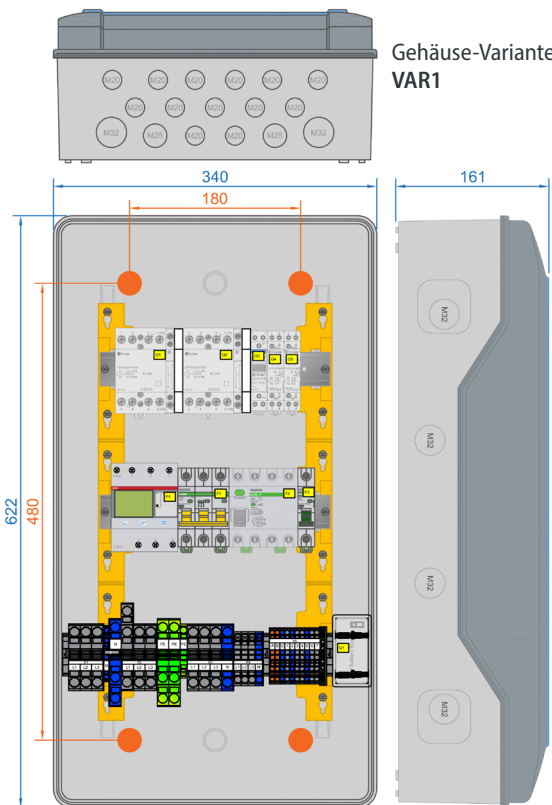


ATS-Box für LG ESS Home 8 / 10

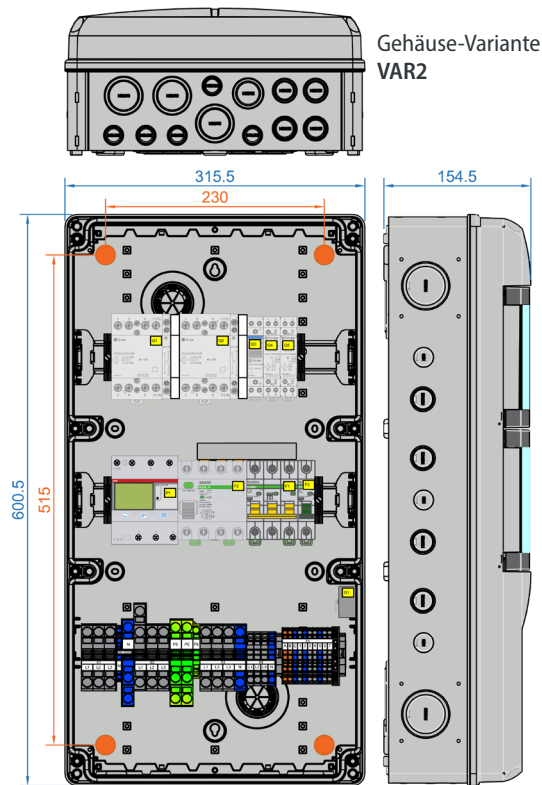
3PH_LG_BBDAP_20KW_3PH

Art.Nr. 10013677

Bezeichnung	ATS-Box für LG ESS Home 8 / 10 - Allpolig - Standard, ohne FRT
Anwendung	LG Energiespeichersysteme D010KE1N211 / D008KE1N211
Region	Deutschland - Österreich - Schweiz
Batterie-Wechselrichter	ESS Home 8 oder ESS Home 10
Steuerung & Überwachung	Energiezähler ABB/B23 integriert
Schwarzstart	Integrierte Lithium-Mangandioxid 9V Batterie
Netzform	3PH 230/400V - TT oder TN(C)-S System, KEIN TN-C System in der Kundenanlage



Gehäuse-Variante
VAR1



Gehäuse-Variante
VAR2

Alle Werte in [mm]
Abmessungen „blau“
Befestigungspunkte „orange“

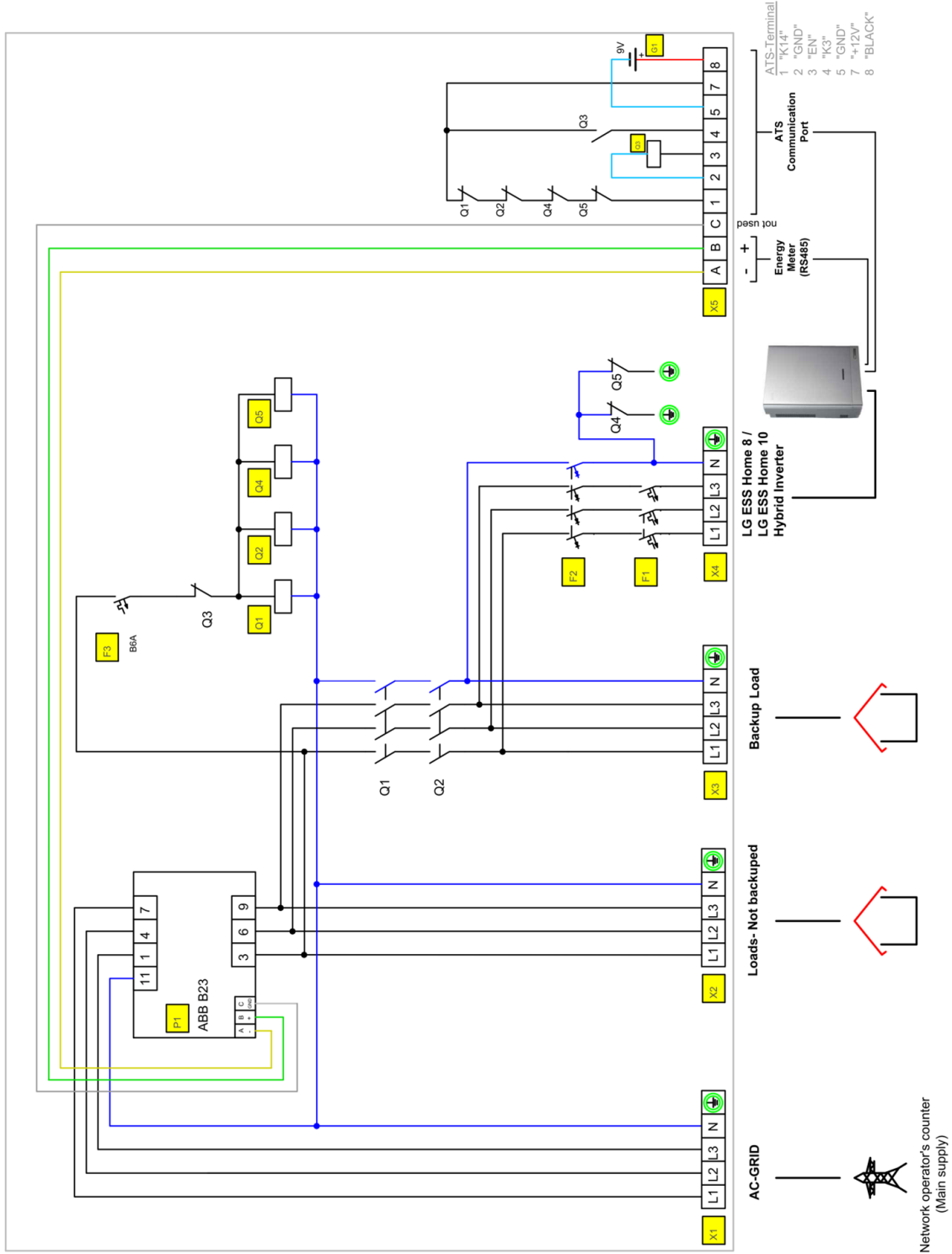
Minimale Abstände	
oben	200
unten	400
seitlich	200
vorne	1.200

LIEFERUMFANG

Anzahl	Bezeichnung
1	Netzumschaltbox - VAR1 oder VAR2
2	Kabelverschraubung M40 x 1,5 (Klemmbereich Ø 16 – 28mm)
3	Kabelverschraubung M32 x 1,5 (Klemmbereich Ø 13 – 21mm)
1	Kabelverschraubung M32 x 1,5 (Klemmbereich Ø 15 – 25mm)
3	Kabelverschraubung M20 x 1,5 (Klemmbereich Ø 6 – 13mm)
2	Erweiterung von M32 auf M40
2	Erweiterung von M25 auf M32
2	Gegenmutter M40
4	Gegenmutter M32

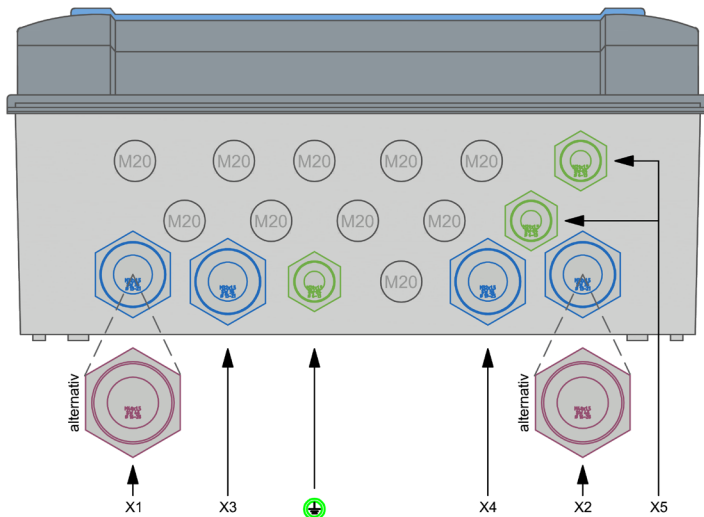
Anzahl	Bezeichnung
2	Gegenmutter M25
3	Gegenmutter M20
1	Abdeckkappen für Befestigungsschrauben
1	Aufkleber- Anzeige eines Inselbetriebsspeichersystems
1	Warnaufkleber "gefährliche Spannung"
1	Lithium-Mangandioxid 9V Batterie (im Batteriefach)
1	Bedienungsanleitung ABB Smart Meter
1	Installationsanleitung
1	Schaltplan der Netzumschaltbox

INTERNE VERSCHALTUNG

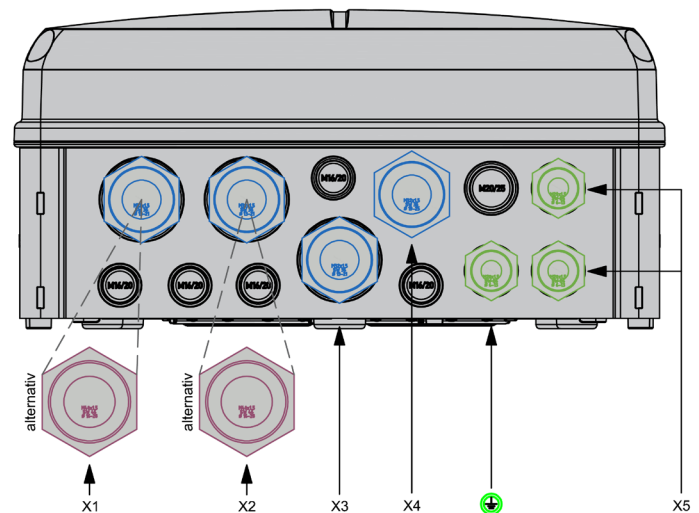


KABELEINFÜHRUNGEN UND ANSCHLÜSSE

Gehäuse-Variante
VAR1



Gehäuse-Variante
VAR2



Kabelverschraubung	Klemmleiste	Klemmbereich [mm]	Litzentyp	max. Querschnitt [mm ²]	Abisolierlänge [mm]	Aderendhülle
M32 M40	X1 - Nachzähler-Sicherung	13 - 21 16 - 28	eindrähtig	16	18 - 20	-
			feindrähtig	25		-
M32 M40	X2 - Standard - Last	13 - 21 16 - 28	eindrähtig	16	18 - 20	-
			feindrähtig	25		-
M32	X3 - Backup - Last	15 - 25	eindrähtig	16	18 - 20	-
			feindrähtig	25		-
M32	X4 - ESS Home 8/10	13 - 21	eindrähtig	10	13 - 15	-
			feindrähtig	10		-
			feindrähtig	6		✓
M20	X5 - Datenleitung	6 - 13	eindrähtig	0,25 - 2,5	9 - 11	-
			feindrähtig	0,25 - 2,5		-
		X5 - Schirm	-	eindrähtig	0,5 - 4	9
M20	PE	6 - 13	eindrähtig	16	18 - 20	-
			feindrähtig	25		-
			feindrähtig	16		✓

TECHNISCHE DATEN

• zutreffend / - nicht zutreffend

NENNWERTE

Bemessungsspannung	[V]	3PH - 230/400
Bemessungsisolierspannung	[V]	400
Betriebsfrequenz	[Hz]	50 / 60 ±5%
Max. prospektiver* Kurzschlussstrom	[kA]	10
Zulässige Netzform		TN-C-S/TN-S/TT
Netztrennung		Allpolig
Max. netzseitige Vorsicherung (gL/gG)	[A]	63
Max. thermische Durchgangsleistung	$t_a = 40^\circ\text{C}$ $t_a = 25^\circ\text{C}$ [kW]	20 30 [#]
Standby-Verluste, ca.	[W]	14

LEISTUNGSSCHUTZSCHALTER UND FEHLERSTROMSCHUTZSCHALTER

F1	ESS Home 8 / 10	[A]	3C25
F2	ESS Home 8 / 10	[A]	Typ A - selektiv 63 - 0,3
F3	Steuerstromkreis „Netz“	[A]	B6

SCHÜTZE (IEC/EN 61095; IEC/EN60947-1; IEC 60947-5-1)

Q1/Q2	Netztrennung	AC1 [A]	63
Q4/Q5	Erdungseinrichtung	AC1 [A]	25
Q3	Kommunikation	AC1 [A]	20
Q1/Q2/Q4/Q5	Steuerspannung	[V]	230
Q3	Steuerspannung	[V]	12
Brummfrei		•/-	•

BATTERIE FÜR SCHWARZSTART

Kapazität (nominal)	[mAh]	1.200
Spannungsbereich	[VDC]	5,4...9,9
Technologie		Li-Metall

ENERGIEZÄHLER

Hersteller		ABB
Typ		B23

ALLGEMEIN

Maße BxHxT VAR1 (ohne Verschraubungen)	[mm]	340x622x161
Maße BxHxT VAR2 (ohne Verschraubungen)	[mm]	315x600x155
Gewicht, ca.	[kg]	11
Betriebstemperaturbereich	[°C]	-5 ... +40
Temperatur - Transport/Lagerung (24 Std. 70°C)	[°C]	-25 ... +55
Luftfeuchte - kondensierend erlaubt	•/-	-
Luftfeuchte - zulässiger Bereich	[%]	5...95
Max. Aufstellhöhe über N.N.	[m]	2000
Schutzart IP (EN 60529)	$t_a = 40^\circ\text{C}$ $t_a = 25^\circ\text{C}$	65 44 [#]
Outdoor-Eignung (geschützter Bereich)	•/-	-
Aufstellungsart		Innenbereich
Schutzklasse (EN 61140)		II
Gehäusematerial		Polycarbonat
RoHS-konform (2011/65/EU)	•/-	•
Gehäusefarbe		ähnlich RAL7035
Deckel		transparent
Montageart		Wandmontage
Verschlusstyp		ohne Werkzeug

SONSTIGES

Zolltarifnummer		85371098
Einstufung Lithium Batterie (UN3091) (Sicherheitsdatenblatt beachten!)		Klasse 9

Zubehör (nicht im Lieferumfang)

Belüftungsventile [#]	enwitec Artikelnr. Legrand Artikelnr.	10010813 036579
<u>zusätzlich für VAR2 erforderlich:</u>		
Reduzierung		2 x M40/M32
Gegenmutter		2 x M40

* ist der maximale, unbeeinflusste Dauerkurzschlussstrom des Netzanschlusses

Beim Betrieb der Netzumschaltbox mit 30KW max. thermischer Durchgangsleistung ist der Einsatz von 2 x Belüftungsventilen erforderlich (diagonaler Luftdurchsatz – z.B. links unten und rechts oben positionieren – Vorprägungen im Gehäuse sind vorhanden). Die Schutzart verringert sich auf IP44.



EG-KONFORMITÄTSERKLÄRUNG

Das Produkt,	Bezeichnung:	Automatische Umschaltanlage (ATS-Box)
	Varianten:	VAR1 / VAR2
	Artikelnummer:	10013677
	Hersteller:	enwitec electronic GmbH Scherrwies 2 84329 Rogglfing
	Beschreibung:	Automatische Umschaltanlage (ATS-Box) für das LG Energiespeichersystem "LG ESS Home 8, LG ESS Home 10"

auf das sich diese Erklärung bezieht, stimmt mit folgenden Normen oder normativen Dokumenten überein:

EN 61439-1	Niederspannungs-Schaltgerätekombinationen
EN 61439-2	Energie-Schaltgerätekombinationen
EN 61439-3	Installationsverteiler für die Bedienung durch Laien (DBO)

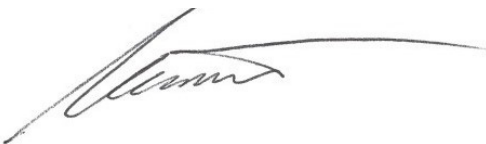
und entspricht den Bestimmungen der folgenden EG-Richtlinien(n):

Niederspannungsrichtlinie 2014/35/EU
Stoffverbote 2011/65/EU (RoHS)

Jahr der Anbringung der CE-Kennzeichnung: 2019

Ausstellungsdatum: 06.02.2019

enwitec electronic GmbH



Name / Unterschrift

Johann Wimmer
Geschäftsführung