

Solar-Log MOD 485

RS485 Schnittstellen Modul

Das Solar-Log MOD 485 Modul erweitert die Anzahl der Schnittstellen des Solar-Log Base und ist damit ideal für Anschlussenerweiterungen (Wechselrichter, Zähler etc.). Die Anbindung an den Solar-Log Base erfolgt über einen internen Geräte-Busverbinder (2 Stück im Lieferumfang enthalten). Sämtliche Funktionserweiterungen werden einfach durch Firmwareupdates aktiviert.



Pluspunkte mit dem Solar-Log Base und dem Solar-Log MOD 485

- **Transparente Kostenstruktur**
Bezahlen Sie nur die Funktionen, welche Sie auch wirklich benötigen
- **Zukunftssicher**
Einfache Implementierung von neuen Funktionen und Anpassungen (z.B. bei Anpassungen durch normative Änderungen).
- **Einfach**
Simple Installation durch Hutschienenmontage. Alle notwendigen Lizenzen OnBoard
- **Schnell**
Anschluss via Plug and Play über eine Busverbinder am Solar-Log Base.

Technische Daten

Schnittstellen

Schnittstelle für externe Komponenten (Wechselrichter, Zähler usw.)	4x RS485 oder 2x RS422 oder 2x RS485 + 1x RS422
--	---

Visualisierung

Anzeige am Gerät	3 Status-LEDs, 2 Kommunikations-LEDs pro Schnittstellenkanal (nur RS485)
------------------	--

Installation

Netzteil optional ¹⁾²⁾	Abhängig von der Ausgangsspannung (24V DC (+-5%), bei Bedarf 12V DC (+-5%)), Komponenten-Anforderung beachten.
-----------------------------------	--

Solar-Log Base Kommunikation ³⁾

Solar-Log™ HBUS Modul Verbinder ²⁾	2 Stück im Lieferumfang enthalten
---	-----------------------------------

Allgemeine Daten

Gerätesspannung ¹⁾⁴⁾		24V DC (+-5%), bei Bedarf 12V DC (+-5%)
Gerätestrom ¹⁾⁴⁾		max. 1 A
Leistungsaufnahme		typ. 2 W
Spannungsversorgung ²⁾		über HBUS
Leitungslänge		max. 1000 m Twisted Pair
Baudrate/Parität/Stopbit		Wird automatisch vom Solar-Log Base parametrisiert
Abmessungen / Gewicht	Gehäuse / Maße (B x H x T)	3TE / 53,6mm x 89,7mm x 60,3mm
	Höhe ab Oberkante Tragschiene	~54,5mm
	Nettogewicht	125 g
Montageart	Hutschiene	TH 35 / 7,5 oder TH 35 / 15 nach IEC/EN 60715
Anschlussdaten	Anschlusstechnik	Push-in SPRING CLAMP®
	Eindrähtiger Leiter	0,2 ... 1,5 mm ² / 24 ... 16 AWG
	Feindrähtiger Leiter	0,2 ... 1,5 mm ² / 24 ... 16 AWG
	Feindrähtiger Leiter mit Aderendhülse	0,14 ... 1 mm ²
	Abisolierlänge	8,5 ... 9,5 mm / 0.33 ... 0.37 inch, mit Aderendhülsen ≥ 6 mm. Bitte beachten Sie den Durchmesser des Kunststoffkragens
Werkstoffdaten	Gehäusewerkstoff	PC/ABS
	Farbe	schwarz
Umgebungsbedingungen	Umgebungstemperatur	-20 °C bis +50°C (ohne Betauung)
	Umgebungstemperatur Lagerung/ Transport	-20°C bis +60°C
	Schutzart nach EN 60529	IP20
	Einbaulage	beliebig
Garantie		2 Jahre

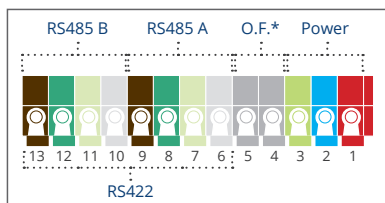
Technische Daten

Konformitätskennzeichnung	CE
Artikelnummer	256331

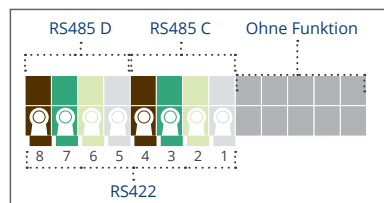
- 1) Im Lieferumfang ist kein Netzteil enthalten. Verwenden Sie bei Installationen im US-Markt nur Netzteile mit NEC Class 2.
- 2) Über den Solar-Log™ HBUS Modul Verbinder werden mit dem Solar-Log Base verbundene Zusatzmodule mit Strom und Spannung versorgt. Hierbei sind folgende Punkte zu beachten:
 1. Die Versorgungsspannung auf dem Solar-Log™ HBUS Modul Verbinder entspricht der Versorgungsspannung am Solar-Log Base.
 2. Wird das angeschlossene Solar-Log MOD 485-Modul nicht separat mit Spannung versorgt, so kann an den Stromversorgungsanschlüssen der Schnittstellen keine Spannung/Leistung für ext. Komponenten entnommen werden. Dies Anschlüsse werden nicht vom Solar-Log™ HBUS Modul Verbinder versorgt.
 3. Sollen ext. Komponenten über die Spannungsausgänge der Schnittstellen versorgt werden ist eine zusätzliche Spannungsversorgung des Moduls zwingend notwendig.
- 3) Einsatz nur ab Solar-Log Base Firmware 6.x möglich
- 4) Der Solar-Log Base und das Solar-Log MOD 485 Modul dürfen in Verbindung mit dem Spezial-Piggy Back (Art. 220020) nur mit 12V DC versorgt werden.

Anschlüsse

Oberseite



Unterseite

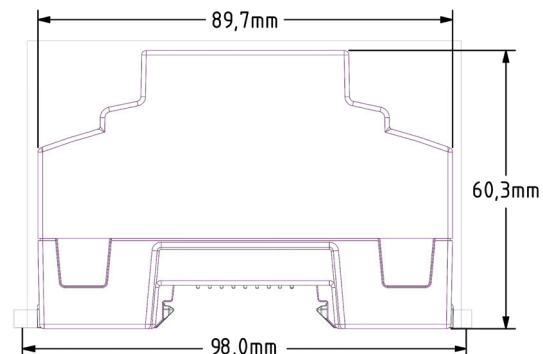
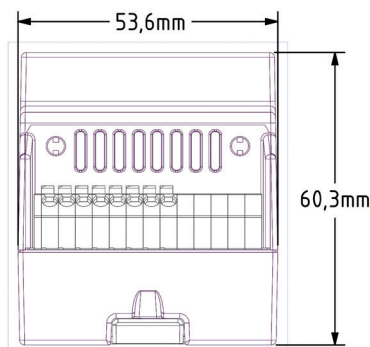


*Ohne Funktion

Pin/Oben	RS485-A/B	RS422	Power
1	-	-	Vin 24VDC / (12 VDC)
2	-	-	GND
3	-	-	FE
4	-	-	-
5	-	-	-
6	Data +	T/RX+	-
7	24 V / (12 V)	24 V / (12 V)	-
8	Masse / GND	Masse / GND	-
9	Data -	T/RX-	-
10	Data +	R/TX+	-
11	24 V / (12 V)	-	-
12	Masse / GND	-	-
13	Data -	R/TX-	-

Pin/Unten	RS485-C/D	RS422
1	Data +	T/RX+
2	24 V / (12 V)	24 V / (12 V)
3	Masse / GND	Masse / GND
4	Data -	T/RX-
5	Data +	R/TX+
6	24 V / (12 V)	-
7	Masse / GND	-
8	Data -	R/TX-

Technische Zeichnungen



(Bohrlochabstand)