

## PVN DC 3IF 30 1MPP SW SPD1R CG 10

**Weidmüller Interface GmbH & Co. KG**  
 Klingenbergstraße 26  
 D-32758 Detmold  
 Germany

www.weidmueller.com



PV Next Generatoranschlusskästen für Wechselrichter mit 1 bis 12 MPP-Trackern werden zum Schutz der DC-Seite einer Photovoltaikanlage eingesetzt. Die Generatoranschlusskästen schützen den Wechselrichter gegen Überspannungen und erfüllen damit die Europäische Richtlinie EN 51543-32. Zusätzlich bieten diese Produkte die Möglichkeit die Anlage gegen Rückströme zu schützen und die Möglichkeit Strings zu kombinieren, um bei der Installation Kabel einzusparen.

### Allgemeine Bestelldaten

Ausführung	Photovoltaik, Generatoranschlusskasten, 1000 V, 1 MPP, 3 Eingänge/3 Ausgänge pro MPP, mit Sicherungshalter, Überspannungsschutz I / II, Lasttrennschalter, Verschraubung
Best.-Nr.	<a href="#">2683050000</a>
Typ	PVN DC 3IF 30 1MPP SW SPD1R CG 10
GTIN (EAN)	4050118699869
VPE	1 Stück
Ersatzteile	<a href="#">2530600000</a> <a href="#">2534300000</a>

Erstellungs-Datum 24. April 2024 10:54:21 MESZ

Katalogstand 20.04.2024 / Technische Änderungen vorbehalten

## PVN DC 3IF 30 1MPP SW SPD1R CG 10

**Weidmüller Interface GmbH & Co. KG**  
 Klingenbergstraße 26  
 D-32758 Detmold  
 Germany

www.weidmueller.com

## Technische Daten

### Abmessungen und Gewichte

Tiefe	214 mm	Tiefe (inch)	8,425 inch
Tiefe mit Anbaukomponenten	215 mm	Höhe	330 mm
Höhe (inch)	12,992 inch	Breite	302 mm
Breite (inch)	11,89 inch	Nettogewicht	4.694 g

### Temperaturen

Umgebungstemperatur	-40 °C...+45 °C	Feuchtigkeit	5...90 % (keine Betauung)
---------------------	-----------------	--------------	---------------------------

### Strangüberwachung DC

Überwachungsfunktion	Nicht überwacht
----------------------	-----------------

### Gewährleistung

Zeitraum	5 Jahre
----------	---------

### Zulassungen und Normen

Zulassungen	EN 61439-2, IEC 61439-2
-------------	-------------------------

### Allgemeine Daten

Einbauort	Geschützter Außenbereich (Zu Land und zur See)	Schutzart	IP65
-----------	---	-----------	------

### Ausgänge

DC-Ausgang + & -	Leiteranschluss	Anschlussart	PUSH IN
		Querschnitt des passenden Kabels	TÜV 2 Pfg 1169/08.07, EN 50618:2015
		Leiteranschlussquerschnitt, min.	2,5 mm <sup>2</sup>
		Leiteranschlussquerschnitt, max.	16 mm <sup>2</sup>

Max. Anzahl der DC-Ausgänge	pro Maximum Power Point 3 parallel geschaltete Ausgänge
-----------------------------	---

### Eingänge

Anschluss Funktionserde	Kabeleinführung	Anzahl der Kabeleinführungen	2
		Kabeldurchmesser, min.	5
		Kabeldurchmesser, max.	10
		Verschraubung	M 16
	Leiteranschluss	Anschlussart	Schraubanschluss
		feindrätig, max. H05(07) V-K	25 mm <sup>2</sup>
		mit Aderendhülse nach 16 mm <sup>2</sup> DIN 46 2208/1, max.	

Anzahl der Maximum Power Points	1 MPP
---------------------------------	-------

## PVN DC 3IF 30 1MPP SW SPD1R CG 10

**Weidmüller Interface GmbH & Co. KG**  
 Klingenbergstraße 26  
 D-32758 Detmold  
 Germany

www.weidmueller.com

### Technische Daten

DC-Eingang + & -	Leiteranschluss	Anschlussart	PUSH IN
		Querschnitt des passenden Kabels	TÜV 2 Pfg1169/08.07, EN 506 18:2015
		Leiteranschlussquerschnitt, min.	2,5 mm <sup>2</sup>
		Leiteranschlussquerschnitt, max.	16 mm <sup>2</sup>
	Kabeleinführung	Anzahl der Kabeleinführungen	4
Max. Anzahl der DC-Eingänge	pro Maximum Power Point 3 parallel geschaltete Eingänge		
Sicherungsart	leere Sicherungshalter		
Sicherungseinsatz	10 x 38 mm		
Sicherungseinsatz Standard	IEC 60269-1, IEC 60269-6, gPV (EN 60269-6)		
Überspannungsschutz Hilfskontakt	Kabeleinführung	Anzahl der Kabeleinführungen	1
		Kabeldurchmesser, min.	5
		Kabeldurchmesser, max.	10
		Verschraubung	M 16
	Leiteranschluss	Anschlussart	Zugfederanschluss mit Betätigungselement
		feindrähtig, max. H05(07) V-K mit Aderendhülse nach DIN 46 2208/1, max.	1,5 mm <sup>2</sup>

### Elektrische Kennwerte

Strom pro Maximum Power Point, max.	45 A	
DC-Nennstrom pro Anschluss	Strom pro String, max.	45 A
Bemessungskurzzeitstromfestigkeit	Bemessungsstrom	56,25 A
Bemessungsspannung DC	1.000 V	
Schaltleistung Lasttrennschalter	DC-PV1, IEC 60947-3	

### Gehäuse

Abdeckung	mit Deckel, entfernbar	Anschlussart String	Interner Anschluss (Kabeldurchführung mit Kabelverschraubung)
Gehäusebefestigung	über Montagefüße	Isolierstoff	Polyester glass-fibre reinforced, Polycarbonate
Lasttrennschalter-Ausführung	Schalter in Deckel	Montageart	Wandmontage, 4 Schrauben
Schlagfestigkeit	IK08 nach IEC 62208, IK10 nach IEC 62262		

### Überspannungsschutz DC-Seite

Ableitstrom $I_n$ (8/20 $\mu$ s)	20 kA	Ableitstrom, max. (8/20 $\mu$ s)	40 kA
Anforderungsklasse	Typ I/II	Blitzprüfstrom $I_{imp}$ (10/350 $\mu$ s)	6.25 kA
Gesamtableitstrom $I_{total}$ (10/350 $\mu$ s)	12,5 kA	Gesamtableitstrom $I_{total}$ (8/20 $\mu$ s)	50 kA
Kurzschlussfestigkeit $I_{SCPV}$	11.000 A	Max. kontinuierliche Betriebsspannung DC UCPV-Modus +/-, -/PE, +/PE	1.100 V
Schutzpegel $U_p$ (+/-, -/PE, +/PE)	$\leq 3,8$ kV	Schutzpegel $U_p$ (+/-)	$\leq 3,8$ kV
Schutzpegel $U_p$ (+/PE)	$\leq 3,8$ kV	Schutzpegel $U_p$ (-/PE)	$\leq 3,8$ kV
Spannung der PV Anlage, max. $U_{CPV}$	1.100 V	Standby-Leistungsaufnahme $P_C$	$< 0,2$ W

## PVN DC 3IF 30 1MPP SW SPD1R CG 10

**Weidmüller Interface GmbH & Co. KG**  
 Klingenbergstraße 26  
 D-32758 Detmold  
 Germany

www.weidmueller.com

## Technische Daten

### Klassifikationen

ETIM 6.0	EC002928	ETIM 7.0	EC002928
ETIM 8.0	EC003857	ETIM 9.0	EC003857
ECLASS 9.0	22-57-92-03	ECLASS 9.1	22-57-02-90
ECLASS 10.0	22-57-02-90	ECLASS 11.0	22-57-02-92
ECLASS 12.0	22-57-02-92	ECLASS 13.0	22-57-02-92

### Ausschreibungstexte

#### Ausschreibungstext lang

Generatoranschlusskasten für Wechselrichter mit 1 MPP-Tracker, geeignet zum Schutz der DC-Seite einer Photovoltaikanlage gemäß EN 51543-32.

**MPP1:**  
 3 Eingänge, Anschluss über M25 Kabelverschraubung mit 3x7mm Ø Kabelführung. PUSH IN Klemmen 2,5 mm<sup>2</sup> bis 16 mm<sup>2</sup> eindrätig, mehrdrätig, mit/ohne Aderendhülse.  
 3 Ausgänge, Anschluss über M25 Kabelverschraubung mit 3x7mm Ø Kabelführung. PUSH IN Klemmen 2,5 mm<sup>2</sup> bis 16 mm<sup>2</sup> eindrätig, mehrdrätig, mit/ohne Aderendhülse.

Max. Stringspannung U<sub>oc</sub>: 1000V  
 Kombi-Ableiter Klasse/Typ I + II mit Signalkontakt  
 Sicherungshalter für Eingänge und Ausgänge (Schmelzsicherungen 10x38 separat bestellen)  
 Mit Lasttrennschalter zur sicheren Trennung der Stringleitungen  
 Anschluss des Signalkontaktes über Kabelverschraubungen (8-12mmØ)  
 max. Leiterquerschnitt: 1.5mm<sup>2</sup>  
 Anschluss der Funktionserde über Kabelverschraubungen (8-12mmØ) Leiterquerschnitt: 16-25mm<sup>2</sup>  
 Schutzart: IP65  
 Alles eingebaut in ein glasfaserverstärktes Kunststoffgehäuse Maße HxBxT: 330x302x214 mm

Zulassung gemäß Niederspannungs-Schaltgerätekombinationen IEC 61439-1:2011 und EN 61439-2:2011

## PVN DC 3IF 30 1MPP SW SPD1R CG 10

**Weidmüller Interface GmbH & Co. KG**  
 Klingenbergstraße 26  
 D-32758 Detmold  
 Germany

www.weidmueller.com

## Technische Daten

### Wichtiger Hinweis

Produktthinweis Fuses are not included

### Zulassungen

Zulassungen



### Downloads

Zulassung / Zertifikat / Konformitätsdokument	<a href="#">EU Declaration of Conformity</a>
Engineering-Daten	<a href="#">CAD data – PV Next Schematic Diagram</a> <a href="#">CAD data – STEP</a>
Technische Dokumentation	<a href="#">customer drawing</a>
Anwenderdokumentation	<a href="#">Manual PV Next String Combiner Box</a> <a href="#">MANUAL PV NEXT IT/ES/FR</a>
Whitepaper	<a href="#">Fact Sheet DE PV CB Wie man Gebäude gegen Blitzeinschläge schützt</a> <a href="#">Fact Sheet DE PV Wie man die Lebensdauer eines GAK verlängert</a> <a href="#">Fact Sheet DE PV CB Wann Sicherungen zu installieren sind</a> <a href="#">Fact Sheet DE CB PV NEXT</a> <a href="#">Fact Sheet EN PV CB When DC fuses are mandatory to install</a> <a href="#">Fact Sheet EN CB PV NEXT</a> <a href="#">Fact Sheet EN PV How to protect buildings against lightning strikes</a> <a href="#">Fact Sheet EN PV How to extend the life time of a Combiner Box</a> <a href="#">Fact Sheet DE PV CB Lastentrennschalter</a> <a href="#">Fact Sheet DE CB PV Strings kombinieren</a> <a href="#">Fact Sheet DE PV CB Richtig verbinden</a> <a href="#">Fact-Sheet EN PV CB Load break switch</a> <a href="#">Fact Sheet EN CB Combining PV strings</a> <a href="#">Fact Sheet EN PV CB connection</a> <a href="#">Fact Sheet EN PV Combiner Box earthing</a> <a href="#">Fact Sheet DE PV Combiner Box Erdung</a>
Kataloge	<a href="#">Catalogues in PDF-format</a>

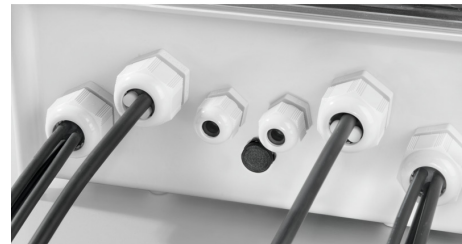
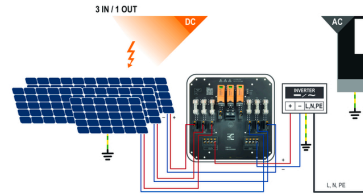
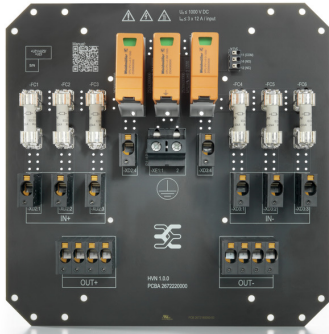
**PVN DC 3IF 30 1MPP SW SPD1R CG 10**

**Weidmüller Interface GmbH & Co. KG**  
 Klingenbergstraße 26  
 D-32758 Detmold  
 Germany

www.weidmueller.com

**Zeichnungen**

**Leiterplatten-Layout**



<b>PVN 1 M2 I6 S0 F3 V1 Q1 TX PX 10</b>	
<b>Series</b>	<b>Voltage</b>
PVN = PV Next	10 = 1kV
VPU = PV Protect	11 = 1.1kV
	15 = 1.5kV
<b>Level</b>	<b>Power supply</b>
1 = DC trunk box (L1)	x = n/a
<b>Series</b>	<b>Monitoring</b>
1 = 1 MPP supported	x = n/a
2 = 2 MPP supported	
3 = 3 MPP supported	<b>Output Type</b>
4 = 4 MPP supported	0 = EG
6 = 6 MPP supported	1 = VMAC
	2 = MCA-Exp 2
<b>Inputs</b>	<b>SPD</b>
1..12 inputs	0 = TYP II
<b>Switch</b>	1 = TYP I+II
x = n/a	X = No SPD
0 = manual switch	<b>Fuses</b>
1 = remote switch	x = n/a
	3 = only fuse holders

## PVN DC 3IF 30 1MPP SW SPD1R CG 10

**Weidmüller Interface GmbH & Co. KG**  
 Klingenbergstraße 26  
 D-32758 Detmold  
 Germany

www.weidmueller.com

## Zubehör

### 10x38 gPV



Die kompakten, sicheren und kostengünstigen zylindrischen Sicherungselemente vom Typ gPV schützen Photovoltaikmodule (Feldschutz) bis 1.500 VDC Spannung. Sie bieten Schutz gegen Überlast und Kurzschluss (gPV-Klasse gemäß den Anforderungen der Normen IEC60269-6 und UL248-19). Hergestellt aus einem Keramikröhrchen mit hoher Beständigkeit gegen Innendruck und starke Temperaturwechsel, dadurch hohe Schaltleistung auf kleinem Raum. Die Kontakte bestehen aus versilbertem Kupfer und die Schmelzelemente aus reinem Silber zum Schutz vor Alterung, damit die elektrischen Eigenschaften unverändert bleiben. Sie sind in den Größen 10 x 38 mm, 10 x 85 mm und 22 x 58 mm erhältlich.

### Allgemeine Bestelldaten

Typ	FUSE 10X38 1A 1000 VDC ...	Ausführung
Best.-Nr.	<a href="#">2783160000</a>	Photovoltaik, Schmelzsicherungseinsatz, 1000 V, 10x38, gPV, 1 A
GTIN (EAN)	4064675059684	
VPE	10 Stück	
Typ	FUSE 10X38 15A 1000 VDC ...	Ausführung
Best.-Nr.	<a href="#">2783250000</a>	Photovoltaik, Schmelzsicherungseinsatz, 1000 V, 10x38, gPV, 15 A
GTIN (EAN)	4064675059974	
VPE	10 Stück	
Typ	FUSE 10X38 3A 1000 VDC ...	Ausführung
Best.-Nr.	<a href="#">2783180000</a>	Photovoltaik, Schmelzsicherungseinsatz, 1000 V, 10x38, gPV, 3 A
GTIN (EAN)	4064675059905	
VPE	10 Stück	
Typ	FUSE 10X38 4A 1000 VDC ...	Ausführung
Best.-Nr.	<a href="#">2783190000</a>	Photovoltaik, Schmelzsicherungseinsatz, 1000 V, 10x38, gPV, 4 A
GTIN (EAN)	4064675059912	
VPE	10 Stück	
Typ	FUSE 10X38 8A 1000 VDC ...	Ausführung
Best.-Nr.	<a href="#">2783220000</a>	Photovoltaik, Schmelzsicherungseinsatz, 1000 V, 10x38, gPV, 8 A
GTIN (EAN)	4064675059943	
VPE	10 Stück	
Typ	FUSE 10X38 16A 1000 VDC ...	Ausführung
Best.-Nr.	<a href="#">2783260000</a>	Photovoltaik, Schmelzsicherungseinsatz, 1000 V, 10x38, gPV, 16 A
GTIN (EAN)	4064675059981	
VPE	10 Stück	
Typ	FUSE 10X38 2A 1000 VDC ...	Ausführung
Best.-Nr.	<a href="#">2783170000</a>	Photovoltaik, Schmelzsicherungseinsatz, 1000 V, 10x38, gPV, 2 A
GTIN (EAN)	4064675059691	
VPE	10 Stück	
Typ	FUSE 10X38 20A 1000 VDC ...	Ausführung
Best.-Nr.	<a href="#">2783280000</a>	Photovoltaik, Schmelzsicherungseinsatz, 1000 V, 10x38, gPV, 20 A
GTIN (EAN)	4064675060000	
VPE	10 Stück	
Typ	FUSE 10X38 10A 1000 VDC ...	Ausführung
Best.-Nr.	<a href="#">2783230000</a>	Photovoltaik, Schmelzsicherungseinsatz, 1000 V, 10x38, gPV, 10 A
GTIN (EAN)	4064675059950	
VPE	10 Stück	

Erstellungs-Datum 24. April 2024 10:54:21 MESZ

## PVN DC 3IF 30 1MPP SW SPD1R CG 10

**Weidmüller Interface GmbH & Co. KG**  
 Klingenbergstraße 26  
 D-32758 Detmold  
 Germany

www.weidmueller.com

## Zubehör

Typ	FUSE 10X38 12A 1000 VDC ...	Ausführung
Best.-Nr.	<a href="#">2783240000</a>	Photovoltaik, Schmelzsicherungseinsatz, 1000 V, 10x38, gPV, 12 A
GTIN (EAN)	4064675059967	
VPE	10 Stück	
Typ	FUSE 10X38 6A 1000 VDC ...	Ausführung
Best.-Nr.	<a href="#">2783210000</a>	Photovoltaik, Schmelzsicherungseinsatz, 1000 V, 10x38, gPV, 6 A
GTIN (EAN)	4064675059936	
VPE	10 Stück	
Typ	FUSE 10X38 5A 1000 VDC ...	Ausführung
Best.-Nr.	<a href="#">2783200000</a>	Photovoltaik, Schmelzsicherungseinsatz, 1000 V, 10x38, gPV, 5 A
GTIN (EAN)	4064675059929	
VPE	10 Stück	

## Schneidwerkzeuge



Schneidwerkzeuge für Leiter bis 8 mm, 12 mm, 14 mm bzw. 22 mm Außendurchmesser. Die spezielle Schneidengeometrie ermöglicht ein quetschfreies Schneiden von Kupfer- und Aluminiumleitern mit minimalen Handkräften. Zudem besitzen die Schneidwerkzeuge (KT 8 bis KT 22) VDE- und GS-geprüfte Schutzisolationen bis 1.000 V gemäß EN/IEC 60900.

## Allgemeine Bestelldaten

Typ	KT 14	Ausführung
Best.-Nr.	<a href="#">1157820000</a>	Schneidwerkzeuge, Einhandschneider
GTIN (EAN)	4032248945344	
VPE	1 Stück	

## SL Set PV NEXT



Der „**SL SET PV NEXT**“ ermöglicht das Einführen von bis zu vier Kabeln durch eine einzige Kabelverschraubung und gewährleistet dabei eine sichere Abdichtung.

## Allgemeine Bestelldaten

Typ	SL SET PV NEXT	Ausführung
Best.-Nr.	<a href="#">2729230000</a>	Photovoltaik
GTIN (EAN)	4050118804508	
VPE	1 Stück	



## PVN DC 3IF 30 1MPP SW SPD1R CG 10

**Weidmüller Interface GmbH & Co. KG**  
 Klingenbergstraße 26  
 D-32758 Detmold  
 Germany

www.weidmueller.com

## Zubehör

### Werkzeuge



- Für feindrähtige und massive Leiter mit Spezial-Isolationswerkstoffen
- Hohe Abisolierqualität für die industrielle Anwendung (entsprechend Anforderung aus der Luftfahrt)
- Spezielle Formmesser ermöglichen das Abisolieren spezieller Leiterisolationen und Leiteraufbauten
- Abisolierlänge mit Anschlag einstellbar
- Hohe Flexibilität durch auswechselbare Abisoliereinheiten
- Hohe Wiederholgenauigkeit des Abisolierergebnisses
- Keine Beschädigung des Leiters
- Hohe Stabilität für lange Lebensdauer und hohe Verlässlichkeit
- Integrierte Schneidfunktion

### Allgemeine Bestelldaten

Typ	MULTI-STRIPAX PV	Ausführung
Best.-Nr.	<a href="#">1190490000</a>	Photovoltaik, Steckverbinder
GTIN (EAN)	4032248973262	
VPE	1 Stück	

### Kreuzschlitz-Schraubendreher, Typ Phillips



VDE-isolierte Kreuzschlitz-Schraubendreher, Typ Phillips, SDIK PH DIN 7438, ISO 8764/2-PH, Abtrieb nach ISO 8764-PH, SoftFinish-Griff

### Allgemeine Bestelldaten

Typ	SDIK PH3 X 150	Ausführung
Best.-Nr.	<a href="#">2749910000</a>	Schraubendreher, Klingenbreite (B): 3 mm, 150 mm, Klingenstärke
GTIN (EAN)	4050118897210	(A): 3
VPE	1 Stück	

## PVN DC 3IF 30 1MPP SW SPD1R CG 10

**Weidmüller Interface GmbH & Co. KG**  
 Klingenbergstraße 26  
 D-32758 Detmold  
 Germany

www.weidmueller.com

## Zubehör

### Befestigungsglaschen außen



Die Gehäuse der Reihe TBF, sind aus extrem robustem glasfaserverstärktem Polyester hergestellt. Gehäuse der TBF-Reihe eignen sich insbesondere für Applikationen, bei welchen ein geringes Gewicht bei gleichzeitig hoher Schlagfestigkeit gefordert wird. Die witterungsbeständigen TBF-Gehäuse sind für ein breites Anwendungsspektrum konzipiert. Mit ihrem umfangreichen Zubehör bieten sie universale Lösungen für das Unterbringen von Einbauten wie Reglern, Messinstrumenten, Ventilen und weiteren Geräten.

Merkmale:

- 9 Baugrößen in 2 Ausführungen, mit grauen und transparenten Deckeln
  - Deckel mit Nylonschrauben
  - Montagebohrungen außerhalb des Dichtigkeitsbereichs
  - Aufnahmegewinde für Tragschienen und Montageplatten
  - Umfangreiches Zubehör
- Weidmüller fertigt und liefert die Gehäuse - entsprechend den Kundenwünschen - komplett bestückt mit Klemmen und Verschraubungen.

### Allgemeine Bestelldaten

Typ	MF TBF	Ausführung
Best.-Nr.	<a href="#">0360800000</a>	TBF (Polyester-Leergehäuse), Montagefuß, Befestigungsglaschen,
GTIN (EAN)	4008190108595	Höhe: 72.5 mm, Breite: 24 mm, Tiefe: 12 mm, Werkstoff: Polyamid,
VPE	1 Stück	tiefschwarz

### UV-Beständige Kabelbinder



UV-beständiges Polyamid 6.6 sorgt bei unseren Spezialkabelbindern auch bei starker UV-Einstrahlung für lange Haltbarkeit. Ideal für den dauerhaften Einsatz im Außenbereich.

### Allgemeine Bestelldaten

Typ	CB-UVR 290/4,5 BK	Ausführung
Best.-Nr.	<a href="#">2659350000</a>	Kabelbinder, 4,5 x 290 mm, Polyamid 66, 220 N
GTIN (EAN)	4050118682816	
VPE	100 Stück	

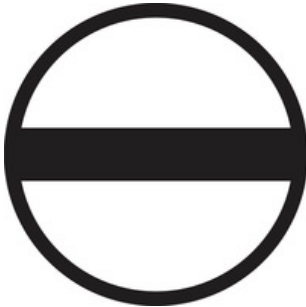
## PVN DC 3IF 30 1MPP SW SPD1R CG 10

**Weidmüller Interface GmbH & Co. KG**  
 Klingenbergstraße 26  
 D-32758 Detmold  
 Germany

www.weidmueller.com

## Zubehör

### Schlitz-Schraubendreher



VDE-isolierter Schlitz-Schraubendreher, SDI DIN 7437, ISO 2380/2, Abtrieb nach DIN 5264, ISO 2380/1, SoftFinish-Griff

#### Allgemeine Bestelldaten

Typ	SDIS 1.0X5.5X125	Ausführung
Best.-Nr.	<a href="#">2749850000</a>	Schraubendreher, Klingebreite (B): 5.5 mm, Klingenlänge: 125 mm,
GTIN (EAN)	4050118897050	Klingenstärke (A): 1 mm
VPE	1 Stück	
Typ	SDIS 0.6X3.5X100	Ausführung
Best.-Nr.	<a href="#">2749810000</a>	Schraubendreher, Klingebreite (B): 3.5 mm, Klingenlänge: 100 mm,
GTIN (EAN)	4050118897012	Klingenstärke (A): 0.6 mm
VPE	1 Stück	

### PV-Sonnenblenden



#### Allgemeine Bestelldaten

Typ	PV SUN COVER 37/30/18	Ausführung
Best.-Nr.	<a href="#">8000087024</a>	Photovoltaik
GTIN (EAN)	4064675845171	
VPE	1 Stück	

## PVN DC 3IF 30 1MPP SW SPD1R CG 10

**Weidmüller Interface GmbH & Co. KG**  
 Klingenbergstraße 26  
 D-32758 Detmold  
 Germany

www.weidmueller.com

# Ersatzteile

## Ersatzableiter



### Allgemeine Bestelldaten

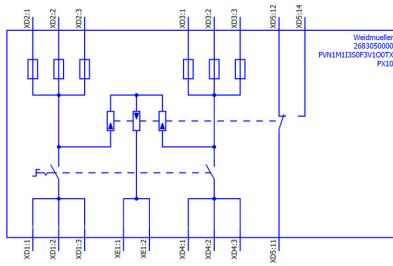
Typ	VPU PV I+II OM 1000	Ausführung
Best.-Nr.	<a href="#">2534300000</a>	Überspannungsableiter, Niederspannung, Überspannungsschutz I / II,
GTIN (EAN)	4050118545906	Ersatzableiter
VPE	9 Stück	
Typ	VPU PV I+II O 1000	Ausführung
Best.-Nr.	<a href="#">2530600000</a>	Überspannungsableiter, Niederspannung, Zubehör,
GTIN (EAN)	4050118540819	Überspannungsschutz I / II, Ersatzableiter
VPE	9 Stück	

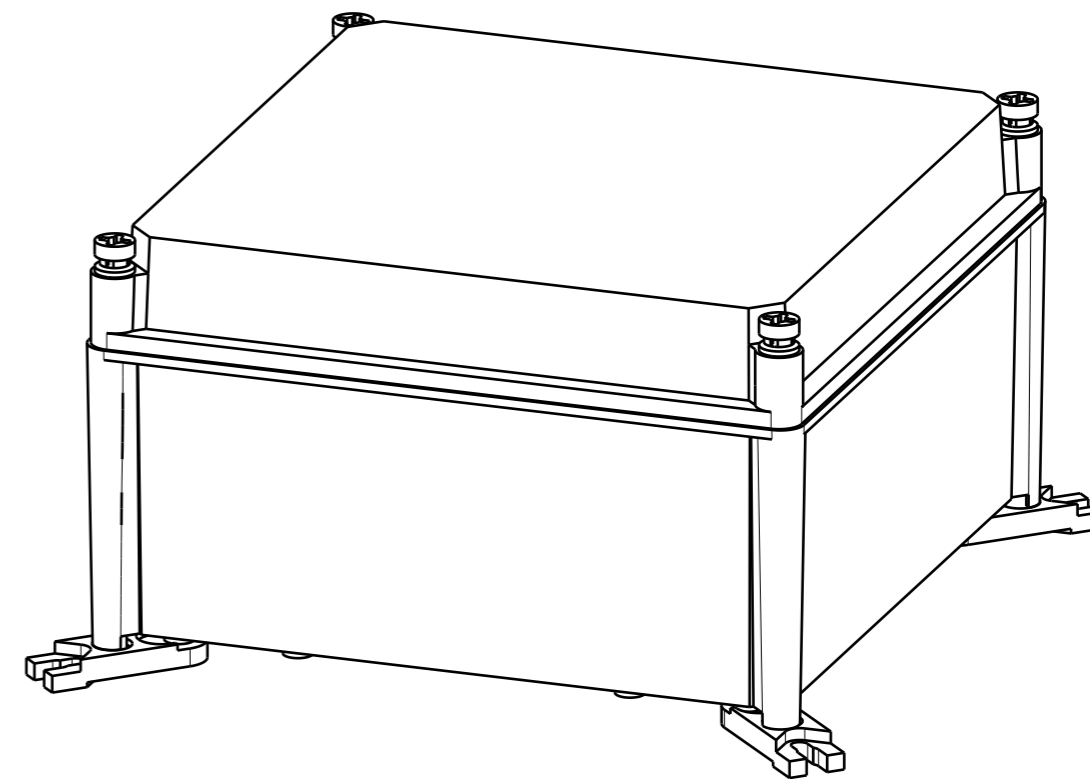
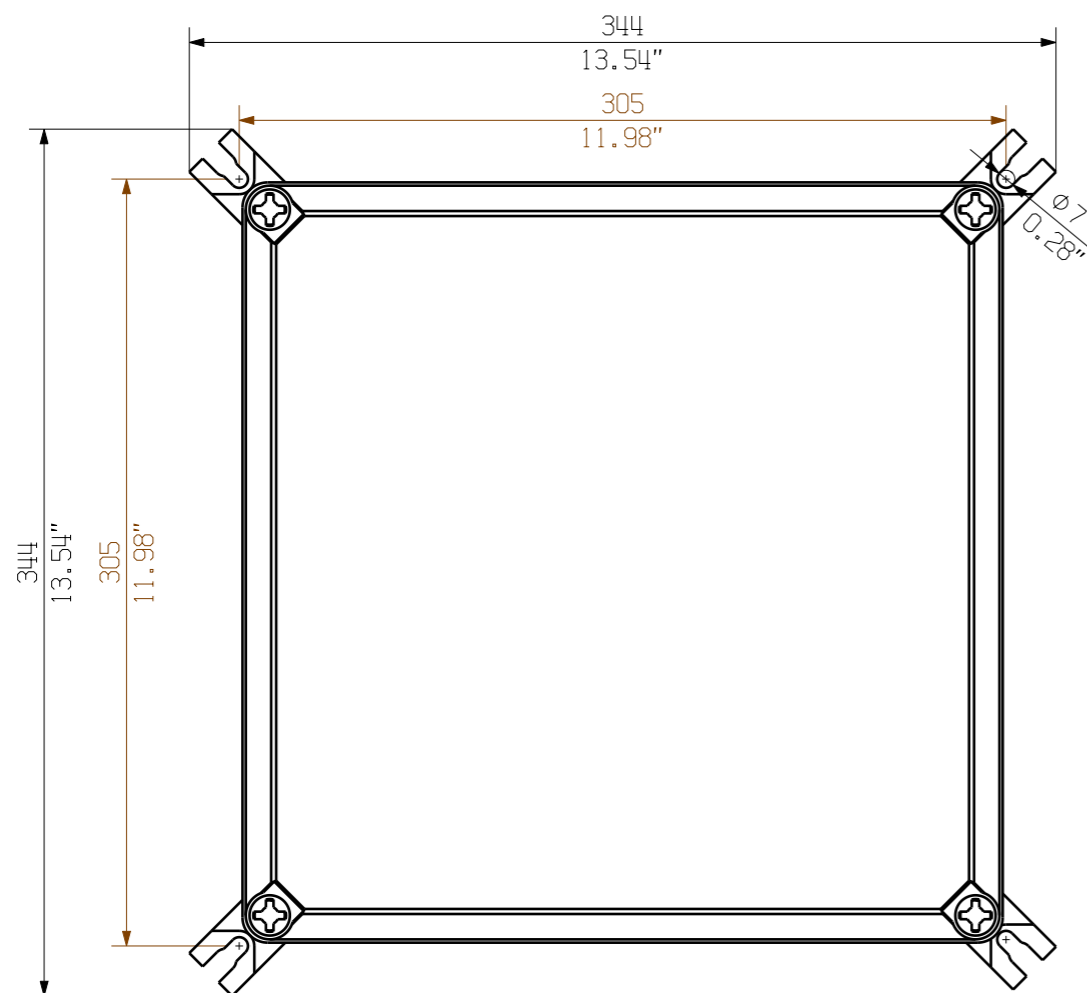
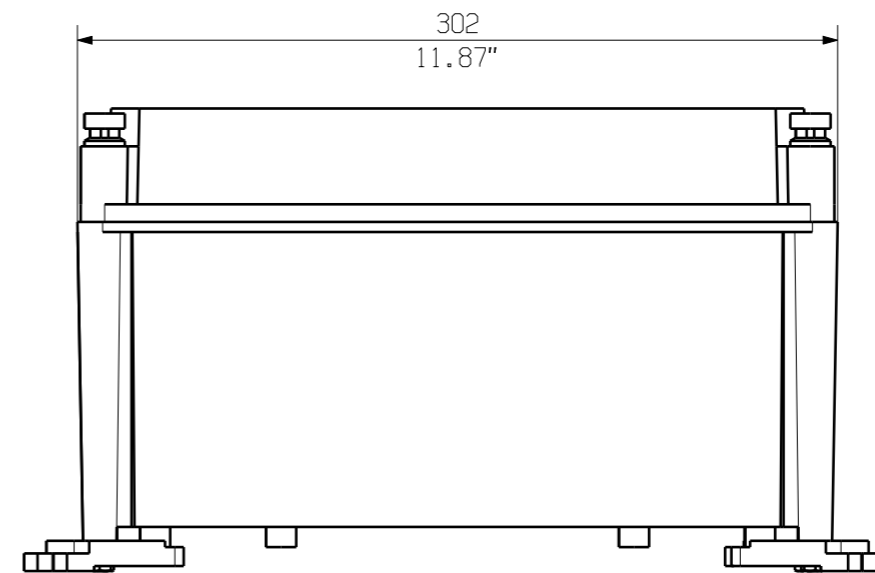
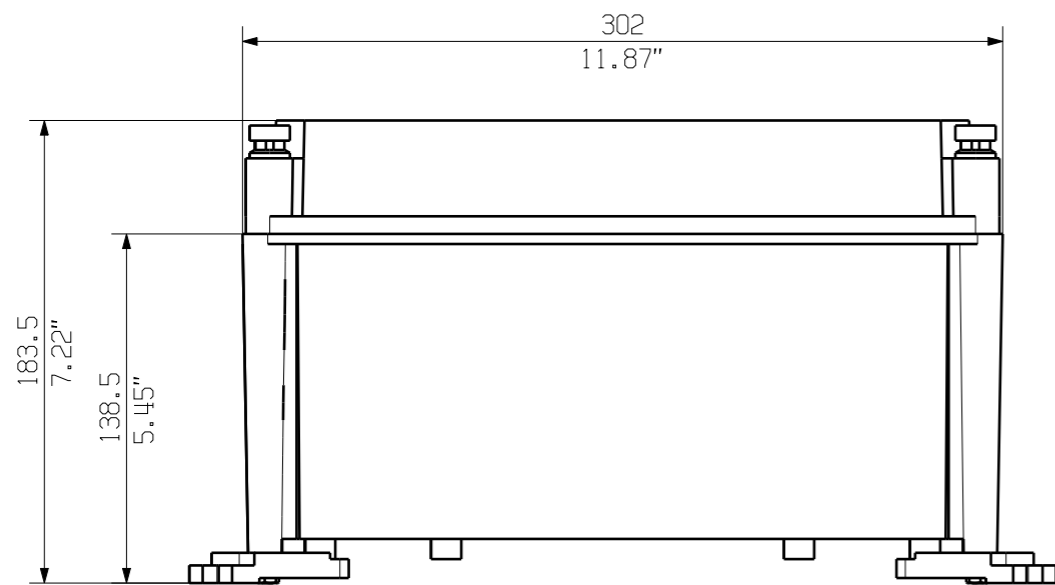
## PVN DC 3IF 30 1MPP SW SPD1R CG 10

**Weidmüller Interface GmbH & Co. KG**  
Klingenbergstraße 26  
D-32758 Detmold  
Germany

## Zeichnungen

[www.weidmueller.com](http://www.weidmueller.com)





Darstellung mit Zubehoer  
Shown with accessory 036080000 MF TBF

Nicht im Lieferumfang enthalten!  
Not included in delivery!

First Issue Date 29.01.2020		Max. nos. Modification		Prim PLM Part No.: 1174506		Prim ERP Part No.:	
Scale: 1/3		Size: A3				<b>71730</b> Drawing no. 0 Sheet 01 of 01 sheets	
Drawn		Date		Name		<b>PVN TBF 303018</b> COMBINERBOX RESIDENTIAL/COMMERCIAL COMBINERBOX RESIDENTIAL/COMMERCIAL	
Responsible		31.01.2020		Brüntrup, Anna			
Approved		Püschner, Klau		Wohlgemuth, Kl			
Drawings Customer				Product file:			

The reproduction, distribution and utilization of this document as well as the communication of its contents to others without explicit authorization is prohibited. Offenders will be held liable for the payment of damages. Weidmüller exclusively reserves the right to file for patents, utility models or designs.

© Weidmüller Interface GmbH & Co. KG