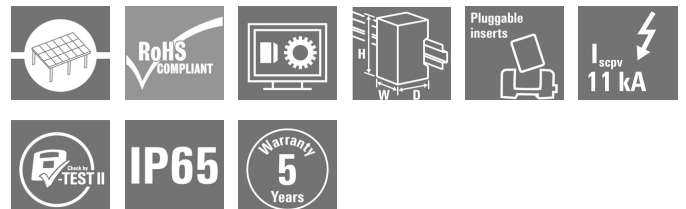


PVN1M2I6S0F3V2O1TXPX10

Weidmüller Interface GmbH & Co. KG
 Klingenbergstraße 26
 D-32758 Detmold
 Germany

www.weidmueller.com



PV Next Generatoranschlusskästen für Wechselrichter mit 1 bis 12 MPP-Trackern werden zum Schutz der DC-Seite einer Photovoltaikanlage eingesetzt. Die Generatoranschlusskästen schützen den Wechselrichter gegen Überspannungen und erfüllen damit die Europäische Richtlinie EN 51543-32. Zusätzlich bieten diese Produkte die Möglichkeit die Anlage gegen Rückströme zu schützen und die Möglichkeit Strings zu kombinieren, um bei der Installation Kabel einzusparen.

Allgemeine Bestelldaten

Ausführung	Photovoltaik, Generatoranschlusskasten, 1000 V, 2 MPP, 3 Eingänge/3 Ausgänge pro MPP, mit Sicherungshalter, Überspannungsschutz II, Lasttrennschalter, WM4C
Best.-Nr.	2683300000
Typ	PVN1M2I6S0F3V2O1TXPX10
GTIN (EAN)	4050118699999
VPE	1 Stück
Lieferstatus	Dieser Artikel ist demnächst nicht mehr lieferbar.
Lieferbar bis	2024-12-31
Ersatzteile	2530660000
Produktalternative	2683100000

Erstellungs-Datum 24. April 2024 13:19:53 MESZ

PVN1M2I6S0F3V201TXPX10

Weidmüller Interface GmbH & Co. KG
 Klingenbergstraße 26
 D-32758 Detmold
 Germany

www.weidmueller.com

Technische Daten

Abmessungen und Gewichte

Tiefe	249 mm	Tiefe (inch)	9,803 inch
Tiefe mit Anbaukomponenten	250 mm	Höhe	334 mm
Höhe (inch)	13,15 inch	Breite	558 mm
Breite (inch)	21,968 inch	Nettogewicht	6.981 g

Temperaturen

Umgebungstemperatur	-40 °C...+45 °C	Feuchtigkeit	5...90 % (keine Betauung)
---------------------	-----------------	--------------	---------------------------

Strangüberwachung DC

Überwachungsfunktion	Nicht überwacht
----------------------	-----------------

Gewährleistung

Zeitraum	5 Jahre
----------	---------

Zulassungen und Normen

Zulassungen	EN 61439-2, IEC 61439-2
-------------	-------------------------

Allgemeine Daten

Einbauort	Geschützter Außenbereich (Zu Land und zur See)	Schutzart	IP65
-----------	---	-----------	------

Ausgänge

DC-Ausgang + & -	Leiteranschluss	Anschlussart	WM4C Steckverbinder
		Querschnitt des passenden Kabels	TÜV 2 Pfg1169/08.07, EN 50618:2015
		Leiteranschlussquerschnitt, min.	4 mm ²
		Leiteranschlussquerschnitt, max.	6 mm ²

Max. Anzahl der DC-Ausgänge	pro Maximum Power Point 3 parallel geschaltete Ausgänge
-----------------------------	---

Eingänge

Anschluss Funktionserde	Kabeleinführung	Anzahl der Kabeleinführungen	2
		Kabeldurchmesser, min.	5
		Kabeldurchmesser, max.	10
		Verschraubung	M 16
	Leiteranschluss	Anschlussart	Schraubanschluss
		feindrätig, max. H05(07) V-K	25 mm ²
		mit Aderendhülse nach 16 mm ² DIN 46 2208/1, max.	

Anzahl der Maximum Power Points	2 MPP
---------------------------------	-------

PVN1M2I6S0F3V201TXPX10

Weidmüller Interface GmbH & Co. KG

Klingenbergstraße 26

D-32758 Detmold

Germany

www.weidmueller.com

Technische Daten

DC-Eingang + & -	Leiteranschluss	Anschlussart	WM4C Steckverbinder	
		Querschnitt des passenden Kabels	EN 50618:2015, TÜV 2 Pfg 1169/08.07	
		Leiteranschlussquerschnitt, min.	2,5 mm ²	
		Leiteranschlussquerschnitt, max.	6 mm ²	
Max. Anzahl der DC-Eingänge	pro Maximum Power Point 3 parallel geschaltete Eingänge			
Sicherungsart	leere Sicherungshalter			
Sicherungseinsatz Standard	IEC 60269-1, IEC 60269-6, gPV (EN 60269-6)			
Überspannungsschutz Hilfskontakt	Leiteranschluss	Anschlussart	Zugfederanschluss mit Betätigungselement	
		feindrätig, max. H05(07) V-K	1,5 mm ²	
		mit Aderendhülse nach 1,5 mm ² DIN 46 2208/1, max.		
	Kabeleinführung	Anzahl der Kabeleinführungen	2	
		Kabeldurchmesser, min.	5	
		Kabeldurchmesser, max.	10	
Verschraubung		M 16		

Elektrische Kennwerte

Strom pro Maximum Power Point, max.	45 A		
DC-Nennstrom pro Anschluss	Strom pro String, max.	35 A	
Bemessungskurzzeitstromfestigkeit	Bemessungsstrom	56,25 A	
Bemessungsspannung DC	1.000 V		
Schaltleistung Lasttrennschalter	DC-PV1, IEC 60947-3		

Gehäuse

Abdeckung	mit Deckel, entfernbar	Anschlussart String	Stecker WM4C
Gehäusebefestigung	über Montagefüße	Isolierstoff	Polyester glass-fibre reinforced, Polycarbonate
		Montageart	Wandmontage, 4 Schrauben
Lasttrennschalter-Ausführung	Schalter in Deckel		
Schlagfestigkeit	IK08 nach IEC 62208, IK10 nach IEC 62262		

Überspannungsschutz DC-Seite

Ableitstrom I_n (8/20 μ s)	20 kA	Ableitstrom, max. (8/20 μ s)	40 kA
Anforderungsklasse	Typ II	Gesamtableitstrom I_{total} (8/20 μ s)	50 kA
Kurzschlussfestigkeit I_{SCPV}	11.000 A	Max. kontinuierliche Betriebsspannung DC UCPV-Modus +/-, -/PE, +/-PE	1.100 V
Schutzpegel U_p (+/-)	$\leq 3,8$ kV	Schutzpegel U_p (+/PE)	$\leq 3,8$ kV
Schutzpegel U_p (-/PE)	$\leq 3,8$ kV	Spannung der PV Anlage, max. U_{CPV}	1.100 V
Standby-Leistungsaufnahme P_C	$< 0,2$ W		

PVN1M2I6S0F3V201TXPX10

Weidmüller Interface GmbH & Co. KG
 Klingenbergstraße 26
 D-32758 Detmold
 Germany

www.weidmueller.com

Technische Daten

Klassifikationen

ETIM 6.0	EC002928	ETIM 7.0	EC002928
ETIM 8.0	EC003857	ETIM 9.0	EC003857
ECLASS 9.0	22-57-92-03	ECLASS 9.1	22-57-02-90
ECLASS 10.0	22-57-02-90	ECLASS 11.0	22-57-02-92
ECLASS 12.0	22-57-02-92	ECLASS 13.0	22-57-02-92

Ausschreibungstexte

Ausschreibungstext lang

Generatoranschlusskasten für Wechselrichter mit 2 MPP-Trackern, geeignet zum Schutz der DC-Seite einer Photovoltaikanlage gemäß EN 51543-32.

MPP1:
 3 Eingänge, Anschluss über WM4 C Steckverbinder, kompatibel mit Kabeltyp TÜV 2 Pfg 1169/08.07 / EN 50618:2063
 3 Ausgänge, Anschluss über WM4 C Steckverbinder, kompatibel mit Kabeltyp TÜV 2 Pfg 1169/08.07 / EN 50618:2063
MPP2:
 identisch wie MPP1

Max. Stringspannung U_{oc} : 1000V
 1 Ableiter Klasse/Typ II mit Signalkontakt
 Sicherungshalter für Eingänge und Ausgänge (Schmelzsicherungen 10x38 separat bestellen)
 Mit Lasttrennschalter zur sicheren Trennung der Stringleitungen
 Anschluss des Signalkontaktes über Kabelverschraubungen (8-12mmØ)
 max. Leiterquerschnitt: 1.5mm²
 Anschluss der Funktionserde über Kabelverschraubungen (8-12mmØ) Leiterquerschnitt: 16-25mm²
 Schutzart: IP65
 Alles eingebaut in ein glasfaserverstärktes Kunststoffgehäuse Maße HxBxT: 334x558x249 mm

Zulassung gemäß Niederspannungs-Schaltgerätekombinationen IEC 61439-1:2011 und EN 61439-2:2011

PVN1M2I6S0F3V201TXPX10

Weidmüller Interface GmbH & Co. KG
 Klingenbergstraße 26
 D-32758 Detmold
 Germany

www.weidmueller.com

Technische Daten

Umweltanforderungen

REACH SVHC	Lead 7439-92-1
SCIP	bdab5698-6a20-4370-8e28-8810d882d01a

Wichtiger Hinweis

Produktthinweis	<p>Fuses are not included Die SCIP-Nummer wurde aufgrund eines Bleianteils von mehr als 0,1 % des Nettogewichts vergeben.</p> <p>Anleitung zur sicheren Verwendung gemäß der ECHA: Die Identifizierung des Gefahrenstoffes ist ausreichend, um eine sichere Verwendung des Erzeugnisses während des gesamten Lebenszyklus zu ermöglichen, einschließlich der Nutzungsdauer, der Demontage und der Abfall-/Recyclingphase.</p>
-----------------	--

Zulassungen

Zulassungen



Downloads

Zulassung / Zertifikat / Konformitätsdokument	EU Declaration of Conformity
Engineering-Daten	CAD data – PV Next Schematic Diagram CAD data – STEP
Technische Dokumentation	customer drawing
Anwenderdokumentation	Manual PV Next String Combiner Box MANUAL PV NEXT IT/ES/FR
Whitepaper	Fact Sheet DE PV CB Wie man Gebäude gegen Blitzeinschläge schützt Fact Sheet DE PV Wie man die Lebensdauer eines GAK verlängert Fact Sheet DE PV CB Wann Sicherungen zu installieren sind Fact Sheet DE CB PV NEXT Fact Sheet EN PV CB When DC fuses are mandatory to install Fact Sheet EN CB PV NEXT Fact Sheet EN PV How to protect buildings against lightning strikes Fact Sheet EN PV How to extend the life time of a Combiner Box Fact Sheet DE PV CB Lastentrennschalter Fact Sheet DE CB PV Strings kombinieren Fact Sheet DE PV CB Richtig verbinden Fact-Sheet EN PV CB Load break switch Fact Sheet EN CB Combining PV strings Fact Sheet EN PV CB connection Fact Sheet EN PV Combiner Box earthing Fact Sheet DE PV Combiner Box Erdung
Kataloge	Catalogues in PDF-format

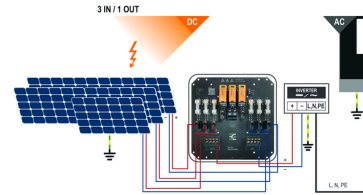
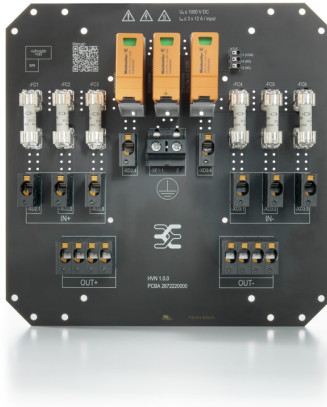
PVN1M2I6S0F3V2O1TXPX10

Weidmüller Interface GmbH & Co. KG
 Klingenbergstraße 26
 D-32758 Detmold
 Germany

www.weidmueller.com

Zeichnungen

Leiterplatten-Layout



PVN 1 M2 I6 S0 F3 V1 O1 TX PX 10	
Series	Voltage
PVN = PV Next	10 = 1kV
VPU = PV Protect	11 = 1.1kV
	15 = 1.5kV
Level	Power supply
1 = DC trunk box (L1)	x = n/a
Series	Monitoring
1 = 1 MPPT supported	x = n/a
2 = 2 MPPT supported	
3 = 3 MPPT supported	Output Type
4 = 4 MPPT supported	0 = EG
6 = 6 MPPT supported	1 = VMAC
	2 = MCA-Exp 2
Inputs	SPD
1..12 inputs	0 = TYP II
Switch	1 = TYP I+II
x = n/a	X = No SPD
0 = manual switch	Fuses
1 = remote switch	x = n/a
	3 = only fuse holders

PVN1M2I6S0F3V201TXPX10

Weidmüller Interface GmbH & Co. KG
Klingenbergstraße 26
D-32758 Detmold
Germany

www.weidmueller.com

Ersatzteile

Ersatzableiter



Allgemeine Bestelldaten

Typ	VPU PV II 0 1000	Ausführung
Best.-Nr.	2530660000	Überspannungsableiter, Niederspannung, Zubehör, Ersatzableiter
GTIN (EAN)	4050118540871	
VPE	9 Stück	

PVN1M2I6S0F3V201TXPX10

Weidmüller Interface GmbH & Co. KG
 Klingenbergstraße 26
 D-32758 Detmold
 Germany

www.weidmueller.com

Zubehör

Kabel mit Y-Steckverbinder



Das Y- oder X-Kabel wird zur Verbindung von drei oder vier Elementen einer PV-Anlage verwendet, z. B. die Verbindung zwischen PV-Panels, Umrichtern und Überspannungsschutzkästen. Die Kabel gibt es in verschiedenen Anschlussvarianten.

Allgemeine Bestelldaten

Typ	PVHYW-XXW+XX06W+15	Ausführung
Best.-Nr.	2814180000	Photovoltaik, Y-Verbindungskabel, 1x WM4 C Male, 2x WM4 C
GTIN (EAN)	4064675298861	Female, 6mm ² , 1500 V
VPE	1 Stück	
Typ	PVHYW+XXW-XX06W-15	Ausführung
Best.-Nr.	2814190000	Photovoltaik, Y-Verbindungskabel, 1x WM4 C Female, 2x WM4 C
GTIN (EAN)	4064675298878	Male, 6mm ² , 1500 V
VPE	1 Stück	

Befestigungslaschen außen



Die Gehäuse der Reihe TBF, sind aus extrem robustem glasfaserverstärktem Polyester hergestellt. Gehäuse der TBF-Reihe eignen sich insbesondere für Applikationen, bei welchen ein geringes Gewicht bei gleichzeitig hoher Schlagfestigkeit gefordert wird. Die witterungsbeständigen TBF-Gehäuse sind für ein breites Anwendungsspektrum konzipiert. Mit ihrem umfangreichen Zubehör bieten sie universale Lösungen für das Unterbringen von Einbauten wie Reglern, Messinstrumenten, Ventilen und weiteren Geräten. Merkmale:

- 9 Baugrößen in 2 Ausführungen, mit grauen und transparenten Deckeln
- Deckel mit Nylonschrauben
- Montagebohrungen außerhalb des Dichtigkeitsbereichs
- Aufnahmegewinde für Tragschienen und Montageplatten
- Umfangreiches Zubehör
 Weidmüller fertigt und liefert die Gehäuse - entsprechend den Kundenwünschen - komplett bestückt mit Klemmen und Verschraubungen.

Allgemeine Bestelldaten

Typ	MF TBF	Ausführung
Best.-Nr.	0360800000	TBF (Polyester-Leergehäuse), Montagefuß, Befestigungslaschen,
GTIN (EAN)	4008190108595	Höhe: 72.5 mm, Breite: 24 mm, Tiefe: 12 mm, Werkstoff: Polyamid,
VPE	1 Stück	tiefschwarz

PVN1M2I6S0F3V201TXPX10

Weidmüller Interface GmbH & Co. KG
 Klingenbergstraße 26
 D-32758 Detmold
 Germany

www.weidmueller.com

Zubehör

Schneidwerkzeuge

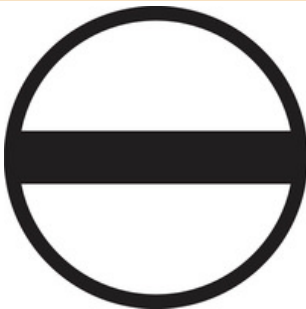


Schneidwerkzeuge für Leiter bis 8 mm, 12 mm, 14 mm bzw. 22 mm Außendurchmesser. Die spezielle Schneidengeometrie ermöglicht ein quetschfreies Schneiden von Kupfer- und Aluminiumleitern mit minimalen Handkräften. Zudem besitzen die Schneidwerkzeuge (KT 8 bis KT 22) VDE- und GS-geprüfte Schutzisolationen bis 1.000 V gemäß EN/IEC 60900.

Allgemeine Bestelldaten

Typ	KT 14	Ausführung
Best.-Nr.	1157820000	Schneidwerkzeuge, Einhandschneider
GTIN (EAN)	4032248945344	
VPE	1 Stück	

Schlitz-Schraubendreher



VDE-isolierter Schlitz-Schraubendreher, SDI DIN 7437, ISO 2380/2, Abtrieb nach DIN 5264, ISO 2380/1, SoftFinish-Griff

Allgemeine Bestelldaten

Typ	SDIS 1.0X5.5X125	Ausführung
Best.-Nr.	2749850000	Schraubendreher, Klingbreite (B): 5.5 mm, Klinglänge: 125 mm,
GTIN (EAN)	4050118897050	Klingenstärke (A): 1 mm
VPE	1 Stück	
Typ	SDIS 0.6X3.5X100	Ausführung
Best.-Nr.	2749810000	Schraubendreher, Klingbreite (B): 3.5 mm, Klinglänge: 100 mm,
GTIN (EAN)	4050118897012	Klingenstärke (A): 0.6 mm
VPE	1 Stück	

PVN1M2I6S0F3V201TXPX10

Weidmüller Interface GmbH & Co. KG
 Klingenbergstraße 26
 D-32758 Detmold
 Germany

www.weidmueller.com

Zubehör

Zubehör



Die Staubschutzkappe "Dustcap VSSO" schützt die Weidmüller und Typ4 Solar-Steckverbinder vor Staub und Dreck.

Der "SafetyClip" sichert die Weidmüller Solar-Steckverbinder gegen unbeabsichtigtes öffnen und ist nur über das Spezialwerkzeug Multi-Tool wieder zu entriegeln.

Allgemeine Bestelldaten

Typ	VSSO WM4 C	Ausführung
Best.-Nr.	1254870000	Photovoltaik, flache Bauform
GTIN (EAN)	4050118047479	
VPE	100 Stück	

UV-Beständige Kabelbinder



UV-beständiges Polyamid 6.6 sorgt bei unseren Spezialkabelbindern auch bei starker UV-Einstrahlung für lange Haltbarkeit. Ideal für den dauerhaften Einsatz im Außenbereich.

Allgemeine Bestelldaten

Typ	CB-UVR 290/4,5 BK	Ausführung
Best.-Nr.	2659350000	Kabelbinder, 4,5 x 290 mm, Polyamid 66, 220 N
GTIN (EAN)	4050118682816	
VPE	100 Stück	

PVN1M2I6S0F3V201TXPX10

Weidmüller Interface GmbH & Co. KG
 Klingenbergstraße 26
 D-32758 Detmold
 Germany

www.weidmueller.com

Zubehör

PV-Sonnenblenden



Allgemeine Bestelldaten

Typ	PV SUN COVER 56/30/21	Ausführung
Best.-Nr.	8000087025	Photovoltaik
GTIN (EAN)	4064675845188	
VPE	1 Stück	

10x38 gPV



Die kompakten, sicheren und kostengünstigen zylindrischen Sicherungselemente vom Typ gPV schützen Photovoltaikmodule (Feldschutz) bis 1.500 VDC Spannung. Sie bieten Schutz gegen Überlast und Kurzschluss (gPV-Klasse gemäß den Anforderungen der Normen IEC60269-6 und UL248-19). Hergestellt aus einem Keramikröhrchen mit hoher Beständigkeit gegen Innendruck und starke Temperaturwechsel, dadurch hohe Schaltleistung auf kleinem Raum. Die Kontakte bestehen aus versilbertem Kupfer und die Schmelzelemente aus reinem Silber zum Schutz vor Alterung, damit die elektrischen Eigenschaften unverändert bleiben. Sie sind in den Größen 10 x 38 mm, 10 x 85 mm und 22 x 58 mm erhältlich.

Allgemeine Bestelldaten

Typ	FUSE 10X38 10A 1000 VDC ...	Ausführung
Best.-Nr.	2783230000	Photovoltaik, Schmelzsicherungseinsatz, 1000 V, 10x38, gPV, 10 A
GTIN (EAN)	4064675059950	
VPE	10 Stück	
Typ	FUSE 10X38 4A 1000 VDC ...	Ausführung
Best.-Nr.	2783190000	Photovoltaik, Schmelzsicherungseinsatz, 1000 V, 10x38, gPV, 4 A
GTIN (EAN)	4064675059912	
VPE	10 Stück	
Typ	FUSE 10X38 6A 1000 VDC ...	Ausführung
Best.-Nr.	2783210000	Photovoltaik, Schmelzsicherungseinsatz, 1000 V, 10x38, gPV, 6 A
GTIN (EAN)	4064675059936	
VPE	10 Stück	
Typ	FUSE 10X38 8A 1000 VDC ...	Ausführung
Best.-Nr.	2783220000	Photovoltaik, Schmelzsicherungseinsatz, 1000 V, 10x38, gPV, 8 A
GTIN (EAN)	4064675059943	
VPE	10 Stück	

Erstellungs-Datum 24. April 2024 13:19:53 MESZ

PVN1M2I6S0F3V201TXPX10

Weidmüller Interface GmbH & Co. KG
 Klingenbergstraße 26
 D-32758 Detmold
 Germany

www.weidmueller.com

Zubehör

Typ	FUSE 10X38 16A 1000 VDC ...	Ausführung
Best.-Nr.	2783260000	Photovoltaik, Schmelzsicherungseinsatz, 1000 V, 10x38, gPV, 16 A
GTIN (EAN)	4064675059981	
VPE	10 Stück	
Typ	FUSE 10X38 5A 1000 VDC ...	Ausführung
Best.-Nr.	2783200000	Photovoltaik, Schmelzsicherungseinsatz, 1000 V, 10x38, gPV, 5 A
GTIN (EAN)	4064675059929	
VPE	10 Stück	
Typ	FUSE 10X38 15A 1000 VDC ...	Ausführung
Best.-Nr.	2783250000	Photovoltaik, Schmelzsicherungseinsatz, 1000 V, 10x38, gPV, 15 A
GTIN (EAN)	4064675059974	
VPE	10 Stück	
Typ	FUSE 10X38 1A 1000 VDC ...	Ausführung
Best.-Nr.	2783160000	Photovoltaik, Schmelzsicherungseinsatz, 1000 V, 10x38, gPV, 1 A
GTIN (EAN)	4064675059684	
VPE	10 Stück	
Typ	FUSE 10X38 20A 1000 VDC ...	Ausführung
Best.-Nr.	2783280000	Photovoltaik, Schmelzsicherungseinsatz, 1000 V, 10x38, gPV, 20 A
GTIN (EAN)	4064675060000	
VPE	10 Stück	
Typ	FUSE 10X38 2A 1000 VDC ...	Ausführung
Best.-Nr.	2783170000	Photovoltaik, Schmelzsicherungseinsatz, 1000 V, 10x38, gPV, 2 A
GTIN (EAN)	4064675059691	
VPE	10 Stück	
Typ	FUSE 10X38 3A 1000 VDC ...	Ausführung
Best.-Nr.	2783180000	Photovoltaik, Schmelzsicherungseinsatz, 1000 V, 10x38, gPV, 3 A
GTIN (EAN)	4064675059905	
VPE	10 Stück	
Typ	FUSE 10X38 12A 1000 VDC ...	Ausführung
Best.-Nr.	2783240000	Photovoltaik, Schmelzsicherungseinsatz, 1000 V, 10x38, gPV, 12 A
GTIN (EAN)	4064675059967	
VPE	10 Stück	

PVN1M2I6S0F3V201TXPX10

Weidmüller Interface GmbH & Co. KG
 Klingenbergstraße 26
 D-32758 Detmold
 Germany

www.weidmueller.com

Zubehör

Werkzeuge



- Für feindrähtige und massive Leiter mit Spezial-Isolationswerkstoffen
- Hohe Abisolierqualität für die industrielle Anwendung (entsprechend Anforderung aus der Luftfahrt)
- Spezielle Formmesser ermöglichen das Abisolieren spezieller Leiterisolationen und Leiteraufbauten
- Abisolierlänge mit Anschlag einstellbar
- Hohe Flexibilität durch auswechselbare Abisoliereinheiten
- Hohe Wiederholgenauigkeit des Abisolierergebnisses
- Keine Beschädigung des Leiters
- Hohe Stabilität für lange Lebensdauer und hohe Verlässlichkeit
- Integrierte Schneidfunktion

Allgemeine Bestelldaten

Typ	MULTI-STRIPAX PV	Ausführung
Best.-Nr.	1190490000	Photovoltaik, Steckverbinder
GTIN (EAN)	4032248973262	
VPE	1 Stück	

Kreuzschlitz-Schraubendreher, Typ Phillips



VDE-isolierte Kreuzschlitz-Schraubendreher, Typ Phillips, SDIK PH DIN 7438, ISO 8764/2-PH, Abtrieb nach ISO 8764-PH, SoftFinish-Griff

Allgemeine Bestelldaten

Typ	SDIK PH3 X 150	Ausführung
Best.-Nr.	2749910000	Schraubendreher, Klingenbreite (B): 3 mm, 150 mm, Klingenstärke
GTIN (EAN)	4050118897210	(A): 3
VPE	1 Stück	

PVN1M2I6S0F3V201TXPX10

Weidmüller Interface GmbH & Co. KG
 Klingenbergstraße 26
 D-32758 Detmold
 Germany

www.weidmueller.com

Zubehör

PV-Stick Feldsteckverbinder



Schneller ist besser. Das gilt auch für die Verkabelung von Solaranlagen. Unsere griffigen Steckverbinder liegen auch bei frostigen Temperaturen gut in der Hand und lassen sich ganz ohne Crimpwerkzeug blitzschnell und einfach installieren.

Sie können auf Crimpkontakte und das entsprechende Werkzeug verzichten und vermeiden Konfektionsfehler. Das spart bis zu 50% Zeit bei der Installation – ohne Einbußen bei der Qualität. Die neuen Photovoltaik-Steckverbinder sind TÜV-zugelassen und entsprechen der IEC 62852.

Unsere „PUSH IN“-Technologie ermöglicht sichere Verbindungen mit wenigen Handgriffen: Stecken, drehen, Strom

- 1.500 V DC (DE) / 1.500 V DC (EN)
- PushIn Technologie
- Normkonforme Qualität, nach TÜV IEC 62852
- Ergonomisches preisgekröntes Design
- Derzeit schnellster PV-Steckverbinder
- Sicheres Verrasten

Allgemeine Bestelldaten

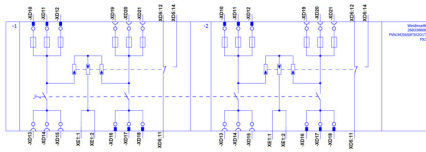
Typ	PV-STICK+ VPE10	Ausführung
Best.-Nr.	1303450000	Photovoltaik, Steckverbinder, PUSH-IN Anschluss, female
GTIN (EAN)	4050118102468	
VPE	10 Stück	
Typ	PV-STICK- VPE10	Ausführung
Best.-Nr.	1303490000	Photovoltaik, Steckverbinder, PUSH-IN Anschluss, male
GTIN (EAN)	4050118102529	
VPE	10 Stück	

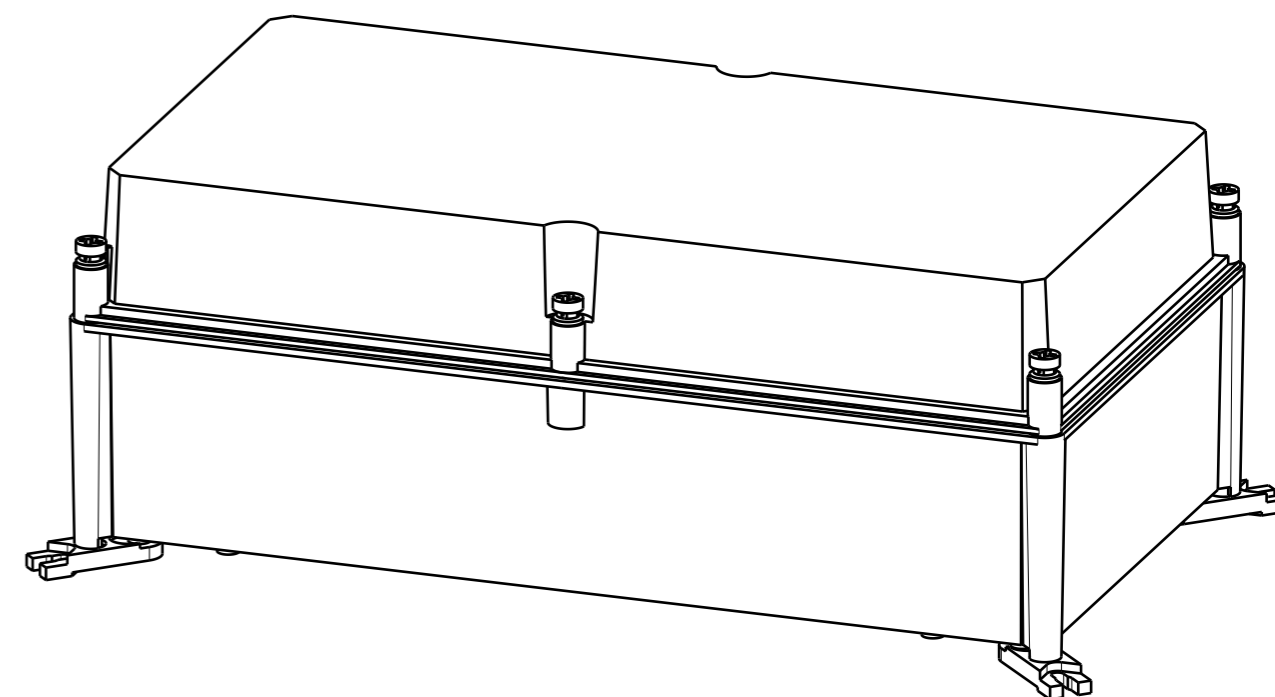
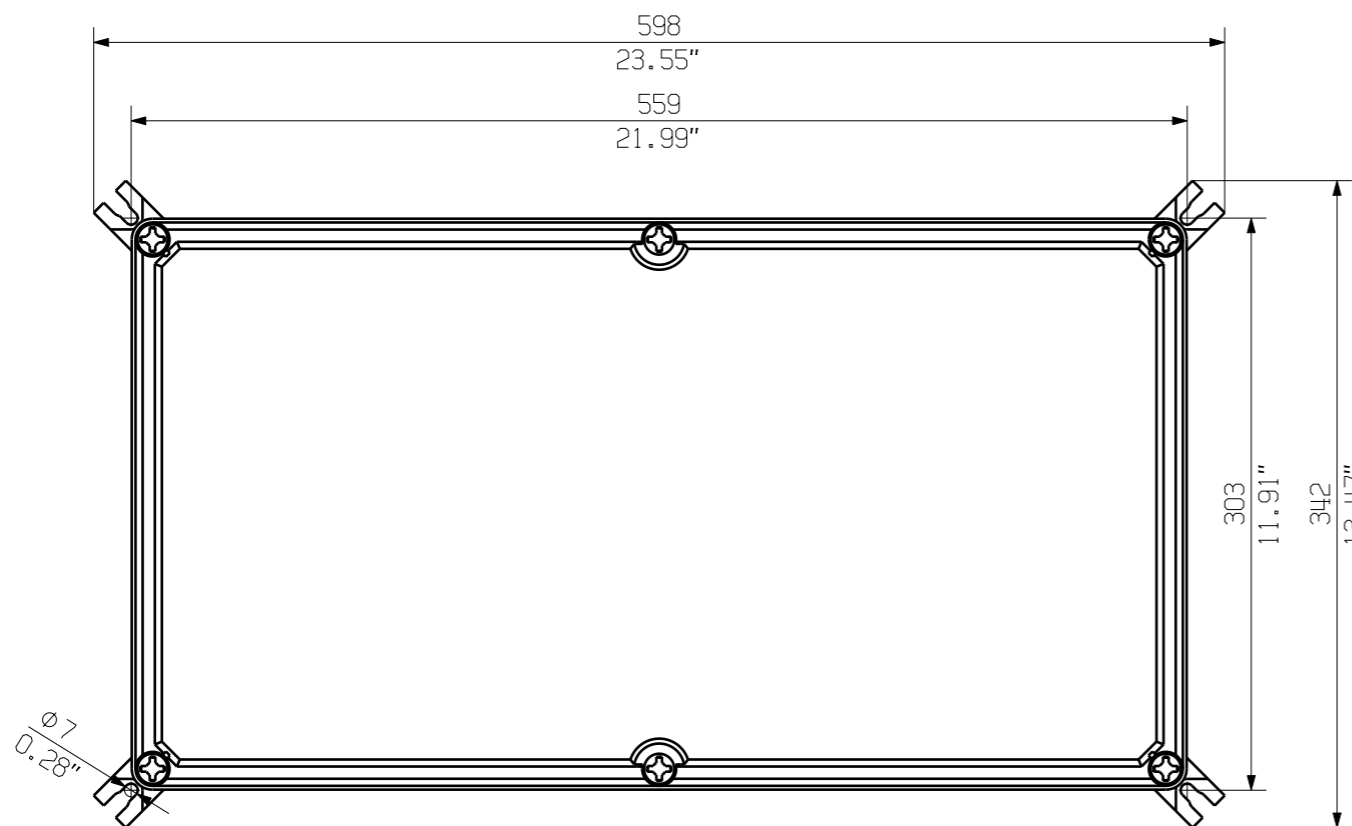
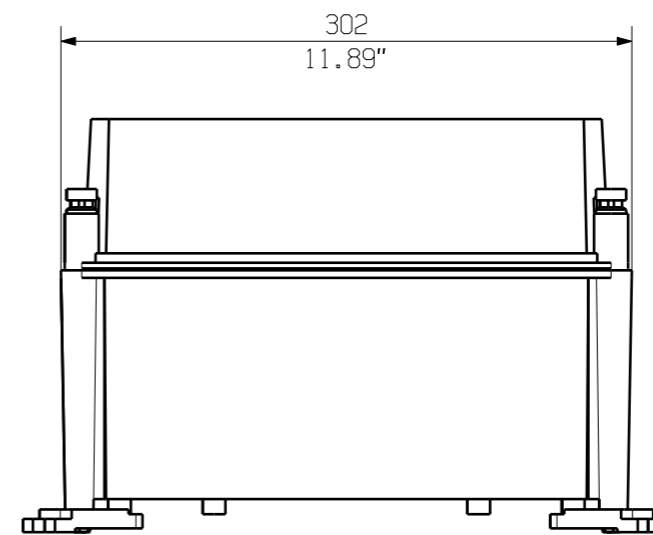
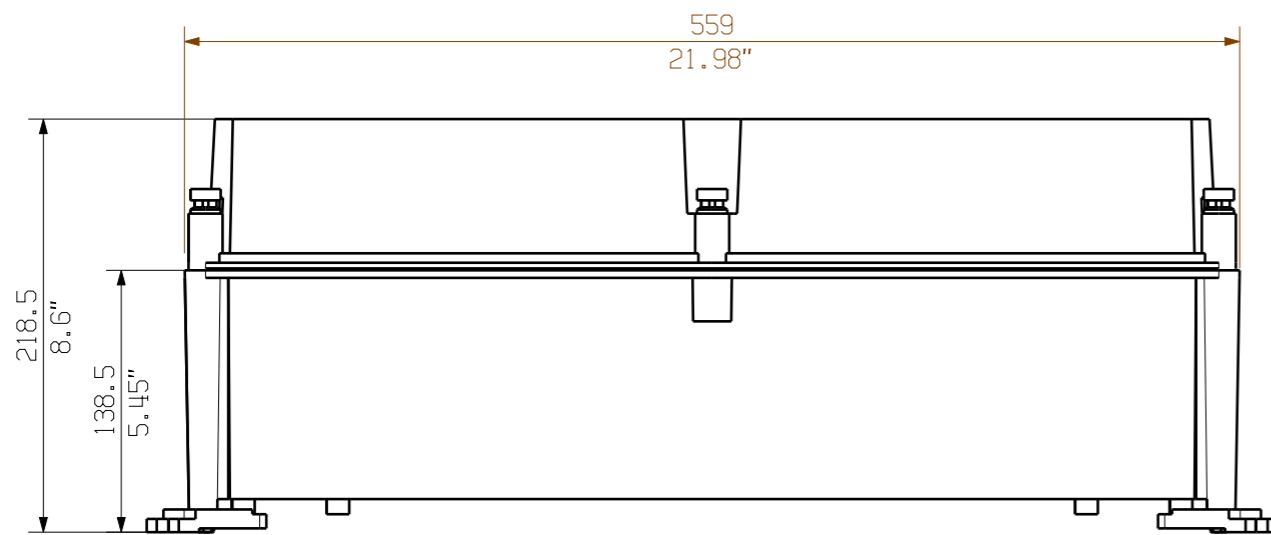
PVN1M2I6S0F3V201TXPX10

Weidmüller Interface GmbH & Co. KG
Klingenbergstraße 26
D-32758 Detmold
Germany

Zeichnungen

www.weidmueller.com







The reproduction, distribution and utilization of this document as well as the communication of its contents to others without explicit authorization is prohibited. Offenders will be held liable for the payment of damages. Weidmüller exclusively reserves the right to file for patents, utility models or designs.

© Weidmüller Interface GmbH & Co. KG

Darstellung mit Zubehoer
Shown with accessory 0360800000 MF TBF

Nicht im Lieferumfang enthalten!
Not included in delivery!

		Prim PLM Part No.: 1214838		Prim ERP Part No.:	
First Issue Date 28.01.2020		Max. nos. Modification		 71727 0 Drawing no. Issue no. Sheet 01 of 01 sheets	
		Date			
		Drawn		Responsible	
Scale: 1/4		Size: A3		Approved	
Drawings Customer		Date		Name	
		28.01.2020		Brüntrup, Anna	
		31.01.2020		Püschner, Klau	
				PVN TBF 563021 COMBINERBOX RESIDENTIAL/COMMERCIAL COMBINERBOX RESIDENTIAL/COMMERCIAL	
				Product file:	