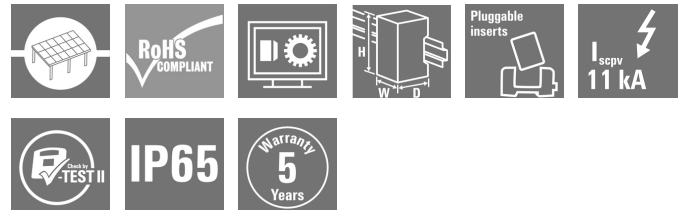


## PVN1M6I4SXFV101TXPX10

**Weidmüller Interface GmbH & Co. KG**  
 Klingenbergstraße 26  
 D-32758 Detmold  
 Germany

www.weidmueller.com



PV Next Generatoranschlusskästen für Wechselrichter mit 1 bis 12 MPP-Trackern werden zum Schutz der DC-Seite einer Photovoltaikanlage eingesetzt. Die Generatoranschlusskästen schützen den Wechselrichter gegen Überspannungen und erfüllen damit die Europäische Richtlinie EN 51543-32. Zusätzlich bieten diese Produkte die Möglichkeit die Anlage gegen Rückströme zu schützen und die Möglichkeit Strings zu kombinieren, um bei der Installation Kabel einzusparen.

### Allgemeine Bestelldaten

Ausführung	Photovoltaik, Generatoranschlusskasten, 1000 V, 6 MPP, 2 Eingänge/1 Ausgang pro MPP, Überspannungsschutz I / II, WM4C
Best.-Nr.	<a href="#">2737620000</a>
Typ	PVN1M6I4SXFV101TXPX10
GTIN (EAN)	4050118824896
VPE	1 Stück
Ersatzteile	<a href="#">2530600000</a> <a href="#">2534300000</a>

Erstellungs-Datum 24. April 2024 11:26:32 MESZ

Katalogstand 20.04.2024 / Technische Änderungen vorbehalten

## PVN1M6I4SXFV101TXPX10

**Weidmüller Interface GmbH & Co. KG**  
 Klingenbergstraße 26  
 D-32758 Detmold  
 Germany

www.weidmueller.com

## Technische Daten

### Abmessungen und Gewichte

Tiefe	175 mm	Tiefe (inch)	6,89 inch
Höhe	334 mm	Höhe (inch)	13,15 inch
Breite	558 mm	Breite (inch)	21,968 inch
Nettogewicht	6.947 g		

### Temperaturen

Umgebungstemperatur	-40 °C...+50 °C	Feuchtigkeit	5...90 % (keine Betauung)
---------------------	-----------------	--------------	---------------------------

### Gewährleistung

Zeitraum	5 Jahre
----------	---------

### Zulassungen und Normen

Zulassungen	EN 61439-2, IEC 61439-2
-------------	-------------------------

### Allgemeine Daten

Einbauort	Geschützter Außenbereich (Zu Land und zur See)	Schutzart	IP65
-----------	---	-----------	------

### Ausgänge

DC-Ausgang + & -	Leiteranschluss	Anschlussart	WM4C Steckverbinder
		Querschnitt des pas- senden Kabels	TÜV 2 Pfg1169/08.07
		Leiteranschlussquer- schnitt, min.	4 mm <sup>2</sup>
		Leiteranschlussquer- schnitt, max.	6 mm <sup>2</sup>
Max. Anzahl der DC-Ausgänge	pro Maximum Power Point 1 Ausgang		

### Eingänge

Anschluss Funktionserde	Kabeleinführung	Anzahl der Kabelein- führungen	1
		Kabeldurchmesser, min.	5 mm
		Kabeldurchmesser, max.	10 mm
		Verschraubung	M 16
	Leiteranschluss	Anschlussart	Schraubanschluss
		feindrätig, max. H05(07) V-K	25 mm <sup>2</sup>
		mit Aderendhülse nach 16 mm <sup>2</sup> DIN 46 2208/1, max.	
		Anzahl der Maximum Power Points	6 MPP

## PVN1M6I4SXFV101TXPX10

**Weidmüller Interface GmbH & Co. KG**  
 Klingenbergstraße 26  
 D-32758 Detmold  
 Germany

www.weidmueller.com

## Technische Daten

DC-Eingang + & -	Leiteranschluss	Anschlussart	WM4C Steckverbinder
		Querschnitt des passenden Kabels	EN 50618:2015
		Leiteranschlussquerschnitt, min.	4 mm <sup>2</sup>
		Leiteranschlussquerschnitt, max.	6 mm <sup>2</sup>
	Kabeleinführung	Anzahl der Kabeleinführungen	12
Max. Anzahl der DC-Eingänge	pro Maximum Power Point 2 parallel geschaltete Eingänge		
Sicherungsart	weder Sicherungseinsatz noch -halter		
Überspannungsschutz Hilfskontakt	Kabeleinführung	Kabeldurchmesser, min.	5 mm
		Kabeldurchmesser, max.	10 mm
		Verschraubung	M 16
	Leiteranschluss	Anschlussart	Zugfederanschluss mit Betätigungselement
		feindrätig, max. H05(07) V-K	1,5 mm <sup>2</sup>
		mit Aderendhülse nach DIN 46 2208/1, max.	

## Elektrische Kennwerte

Strom pro Maximum Power Point, max.	30 A		
DC-Nennstrom pro Anschluss	Strom pro String, max.	30 A	
Bemessungskurzzeitstromfestigkeit	Bemessungsstrom	37,5 A	
Bemessungsspannung DC	1.000 V		

## Gehäuse

Anschlussart String	Stecker WM4C	Gehäusebefestigung	über Montagefüße
Isolierstoff	Polyester glass-fibre reinforced, Polycarbonate	Lasttrennschalter-Ausführung	kein Schalter
Montageart	Wandmontage, 4 Schrauben	Schlagfestigkeit	IK08 nach IEC 62208, IK10 nach IEC 62262

## Überspannungsschutz DC-Seite

Ableitstrom $I_n$ (8/20 $\mu$ s)	20 kA	Ableitstrom, max. (8/20 $\mu$ s)	40 kA
Anforderungsklasse	Typ I/II	Blitzprüfstrom $I_{imp}$ (10/350 $\mu$ s)	6.25 kA
Gesamtableitstrom $I_{total}$ (10/350 $\mu$ s)	12,5 kA	Gesamtableitstrom $I_{total}$ (8/20 $\mu$ s)	50 kA
Kurzschlussfestigkeit $I_{SCP}$	11.000 A	Max. kontinuierliche Betriebsspannung DC UCPV-Modus +/-, -/PE, +/PE	1.100 V
Schutzpegel $U_p$ (+/-, -/PE, +/PE)	$\leq 3,8$ kV	Schutzpegel $U_p$ (+/-)	$\leq 3,8$ kV
Schutzpegel $U_p$ (+/PE)	$\leq 3,8$ kV	Schutzpegel $U_p$ (-/PE)	$\leq 3,8$ kV
Spannung der PV Anlage, max. $U_{CPV}$	1.100 V	Standby-Leistungsaufnahme $P_C$	$< 0,2$ W

## Klassifikationen

ETIM 6.0	EC002928	ETIM 7.0	EC002928
ETIM 8.0	EC003857	ETIM 9.0	EC003857
ECLASS 9.0	22-57-92-03	ECLASS 9.1	22-57-02-90
ECLASS 10.0	22-57-02-90	ECLASS 11.0	22-57-02-92
ECLASS 12.0	22-57-02-92	ECLASS 13.0	22-57-02-92

Erstellungs-Datum 24. April 2024 11:26:32 MESZ

Katalogstand 20.04.2024 / Technische Änderungen vorbehalten

**PVN1M6I4SXFV101TXPX10**

**Weidmüller Interface GmbH & Co. KG**  
 Klingenbergstraße 26  
 D-32758 Detmold  
 Germany

www.weidmueller.com

**Technische Daten**

**Ausschreibungstexte**

Ausschreibungstext lang

Generatoranschlusskasten für Wechselrichter mit 6 MPP-Trackern, geeignet zum Schutz der DC-Seite einer Photovoltaikanlage gemäß EN 51543-32.

MPP1:  
 2 Eingänge, Anschluss über WM4 C Steckverbinder, kompatibel mit Kabeltyp TÜV 2 Pfg 1169/08.07 / EN 50618:2063  
 1 Ausgang, Anschluss über WM4 C Steckverbinder, kompatibel mit Kabeltyp TÜV 2 Pfg 1169/08.07 / EN 50618:2063  
 MPP2 bis 6:  
 identisch wie MPP1

Max. Stringspannung Uoc: 1000V  
 Kombi-Ableiter Klasse/Typ I + II mit Signalkontakt  
 Anschluss des Signalkontaktes über Kabelverschraubungen (8-12mmØ)  
 max. Leiterquerschnitt: 1.5mm<sup>2</sup>  
 Anschluss der Funktionserde über Kabelverschraubungen (8-12mmØ) Leiterquerschnitt: 16-25mm<sup>2</sup>  
 Schutzart: IP65  
 Alles eingebaut in ein glasfaserverstärktes Kunststoffgehäuse Maße HxBxT: 334x558x175 mm

Zulassung gemäß Niederspannungs-Schaltgerätekombinationen IEC 61439-1:2011 und EN 61439-2:2011

**Umweltanforderungen**

REACH SVHC	Lead 7439-92-1
SCIP	bdab5698-6a20-4370-8e28-8810d882d01a

**Wichtiger Hinweis**

Produktinweis	Die SCIP-Nummer wurde aufgrund eines Bleianteils von mehr als 0,1 % des Nettogewichts vergeben. Anleitung zur sicheren Verwendung gemäß der ECHA: Die Identifizierung des Gefahrenstoffes ist ausreichend, um eine sichere Verwendung des Erzeugnisses während des gesamten Lebenszyklus zu ermöglichen, einschließlich der Nutzungsdauer, der Demontage und der Abfall-/Recyclingphase.
---------------	---

**PVN1M6I4SXFV101TXPX10**

**Weidmüller Interface GmbH & Co. KG**  
Klingenbergstraße 26  
D-32758 Detmold  
Germany

[www.weidmueller.com](http://www.weidmueller.com)

## Technische Daten

### Zulassungen

Zulassungen



### Downloads

Zulassung / Zertifikat / Konformitätsdokument

[EU Declaration of Conformity](#)

Engineering-Daten

[CAD data – PV Next Schematic Diagram 2in1](#)

[CAD data – STEP](#)

Technische Dokumentation

[Customer Drawing](#)

Anwenderdokumentation

[Manual PV Next String Combiner Box](#)

[MANUAL PV NEXT IT/ES/FR](#)

Whitepaper

[Fact Sheet DE PV CB Wie man Gebäude gegen Blitzschläge schützt](#)

[Fact Sheet DE PV Wie man die Lebensdauer eines GAK verlängert](#)

[Fact Sheet DE PV CB Wann Sicherungen zu installieren sind](#)

[Fact Sheet DE CB PV NEXT](#)

[Fact Sheet EN PV CB When DC fuses are mandatory to install](#)

[Fact Sheet EN CB PV NEXT](#)

[Fact Sheet EN PV How to protect buildings against lightning strikes](#)

[Fact Sheet EN PV How to extend the life time of a Combiner Box](#)

[Fact Sheet DE CB PV Strings kombinieren](#)

[Fact Sheet DE PV CB Richtig verbinden](#)

[Fact Sheet EN CB Combining PV strings](#)

[Fact Sheet EN PV CB connection](#)

[Fact Sheet EN PV Combiner Box earthing](#)

[Fact Sheet DE PV Combiner Box Erdung](#)

Kataloge

[Catalogues in PDF-format](#)

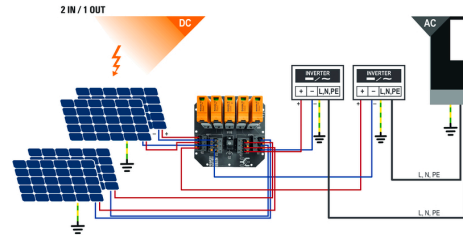
## PVN1M6I4SXFV101TXPX10

**Weidmüller Interface GmbH & Co. KG**  
 Klingenbergstraße 26  
 D-32758 Detmold  
 Germany

www.weidmueller.com

# Zeichnungen

## Leiterplatten-Layout



PVN 1 M2 I6 S0 F3 V1 01 TX PX 10	
<b>Series</b>	<b>Voltage</b>
PVN = PV Next	10 = 1kV
VPU = PV Protect	11 = 1.1kV
	15 = 1.5kV
<b>Level</b>	<b>Power supply</b>
1 = DC trunk box (L1)	x = n/a
<b>Series</b>	<b>Monitoring</b>
1 = 1 MPPT supported	x = n/a
2 = 2 MPPT supported	
3 = 3 MPPT supported	<b>Output Type</b>
4 = 4 MPPT supported	0 = EG
6 = 6 MPPT supported	1 = VMAC
	2 = MCA-Exp 2
<b>Inputs</b>	<b>SPD</b>
1..12 inputs	0 = TYP II
<b>Switch</b>	1 = TYP I+II
x = n/a	X = No SPD
0 = manual switch	<b>Fuses</b>
1 = remote switch	x = n/a
	3 = only fuse holders

## PVN1M6I4SXFV101TXPX10

**Weidmüller Interface GmbH & Co. KG**  
Klingenbergstraße 26  
D-32758 Detmold  
Germany

[www.weidmueller.com](http://www.weidmueller.com)

## Ersatzteile

### Ersatzableiter



### Allgemeine Bestelldaten

Typ	VPU PV I+II O 1000	Ausführung
Best.-Nr.	<a href="#">253060000</a>	Überspannungsableiter, Niederspannung, Zubehör,
GTIN (EAN)	4050118540819	Überspannungsschutz I / II, Ersatzableiter
VPE	9 Stück	
Typ	VPU PV I+II OM 1000	Ausführung
Best.-Nr.	<a href="#">253430000</a>	Überspannungsableiter, Niederspannung, Überspannungsschutz I / II,
GTIN (EAN)	4050118545906	Ersatzableiter
VPE	9 Stück	

## PVN1M6I4SXFV101TXPX10

**Weidmüller Interface GmbH & Co. KG**  
 Klingenbergstraße 26  
 D-32758 Detmold  
 Germany

www.weidmueller.com

## Zubehör

### PV-Sonnenblenden



#### Allgemeine Bestelldaten

Typ	PV SUN COVER 56/30/21	Ausführung
Best.-Nr.	<a href="#">8000087025</a>	Photovoltaik
GTIN (EAN)	4064675845188	
VPE	1 Stück	

### Schneidwerkzeuge



Schneidwerkzeuge für Leiter bis 8 mm, 12 mm, 14 mm bzw. 22 mm Außendurchmesser. Die spezielle Schneidengeometrie ermöglicht ein quetschfreies Schneiden von Kupfer- und Aluminiumleitern mit minimalen Handkräften. Zudem besitzen die Schneidwerkzeuge (KT 8 bis KT 22) VDE- und GS-geprüfte Schutzisolationen bis 1.000 V gemäß EN/IEC 60900.

#### Allgemeine Bestelldaten

Typ	KT 14	Ausführung
Best.-Nr.	<a href="#">1157820000</a>	Schneidwerkzeuge, Einhandschneider
GTIN (EAN)	4032248945344	
VPE	1 Stück	



## PVN1M6I4SXFV101TXPX10

**Weidmüller Interface GmbH & Co. KG**  
 Klingenbergstraße 26  
 D-32758 Detmold  
 Germany

www.weidmueller.com

## Zubehör

### PV-Stick Feldsteckverbinder



Schneller ist besser. Das gilt auch für die Verkabelung von Solaranlagen. Unsere griffigen Steckverbinder liegen auch bei frostigen Temperaturen gut in der Hand und lassen sich ganz ohne Crimpwerkzeug blitzschnell und einfach installieren.

Sie können auf Crimpkontakte und das entsprechende Werkzeug verzichten und vermeiden Konfektionsfehler. Das spart bis zu 50% Zeit bei der Installation – ohne Einbußen bei der Qualität. Die neuen Photovoltaik-Steckverbinder sind TÜV-zugelassen und entsprechen der IEC 62852.

Unsere „PUSH IN“-Technologie ermöglicht sichere Verbindungen mit wenigen Handgriffen: Stecken, drehen, Strom

- 1.500 V DC (DE) / 1.500 V DC (EN)
- PushIn Technologie
- Normkonforme Qualität, nach TÜV IEC 62852
- Ergonomisches preisgekröntes Design
- Derzeit schnellster PV-Steckverbinder
- Sicheres Verrasten

### Allgemeine Bestelldaten

Typ	PV-STICK- VPE10	Ausführung
Best.-Nr.	<a href="#">1303490000</a>	Photovoltaik, Steckverbinder, PUSH-IN Anschluss, male
GTIN (EAN)	4050118102529	
VPE	10 Stück	
Typ	PV-STICK+ VPE10	Ausführung
Best.-Nr.	<a href="#">1303450000</a>	Photovoltaik, Steckverbinder, PUSH-IN Anschluss, female
GTIN (EAN)	4050118102468	
VPE	10 Stück	

## PVN1M6I4SXFV101TXPX10

**Weidmüller Interface GmbH & Co. KG**  
 Klingenbergstraße 26  
 D-32758 Detmold  
 Germany

www.weidmueller.com

## Zubehör

### Werkzeuge



- Für feindrähtige und massive Leiter mit Spezial-Isolationswerkstoffen
- Hohe Abisolierqualität für die industrielle Anwendung (entsprechend Anforderung aus der Luftfahrt)
- Spezielle Formmesser ermöglichen das Abisolieren spezieller Leiterisolationen und Leiteraufbauten
- Abisolierlänge mit Anschlag einstellbar
- Hohe Flexibilität durch auswechselbare Abisoliereinheiten
- Hohe Wiederholgenauigkeit des Abisolierergebnisses
- Keine Beschädigung des Leiters
- Hohe Stabilität für lange Lebensdauer und hohe Verlässlichkeit
- Integrierte Schneidfunktion

### Allgemeine Bestelldaten

Typ	MULTI-STRIPAX PV	Ausführung
Best.-Nr.	<a href="#">1190490000</a>	Photovoltaik, Steckverbinder
GTIN (EAN)	4032248973262	
VPE	1 Stück	

### Kreuzschlitz-Schraubendreher, Typ Phillips



VDE-isolierte Kreuzschlitz-Schraubendreher, Typ Phillips, SDIK PH DIN 7438, ISO 8764/2-PH, Abtrieb nach ISO 8764-PH, SoftFinish-Griff

### Allgemeine Bestelldaten

Typ	SDIK PH3 X 150	Ausführung
Best.-Nr.	<a href="#">2749910000</a>	Schraubendreher, Klingenbreite (B): 3 mm, 150 mm, Klingenstärke
GTIN (EAN)	4050118897210	(A): 3
VPE	1 Stück	

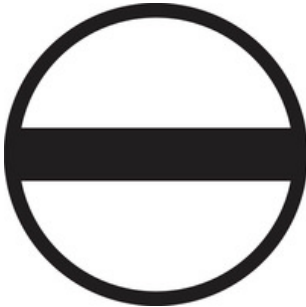
## PVN1M6I4SXFV101TXPX10

**Weidmüller Interface GmbH & Co. KG**  
 Klingenbergstraße 26  
 D-32758 Detmold  
 Germany

www.weidmueller.com

## Zubehör

### Schlitz-Schraubendreher



VDE-isolierter Schlitz-Schraubendreher, SDI DIN 7437, ISO 2380/2, Abtrieb nach DIN 5264, ISO 2380/1, SoftFinish-Griff

### Allgemeine Bestelldaten

Typ	SDIS 1.0X5.5X125	Ausführung
Best.-Nr.	<a href="#">2749850000</a>	Schraubendreher, Klingebreite (B): 5.5 mm, Klinglänge: 125 mm,
GTIN (EAN)	4050118897050	Klingenstärke (A): 1 mm
VPE	1 Stück	
Typ	SDIS 0.6X3.5X100	Ausführung
Best.-Nr.	<a href="#">2749810000</a>	Schraubendreher, Klingebreite (B): 3.5 mm, Klinglänge: 100 mm,
GTIN (EAN)	4050118897012	Klingenstärke (A): 0.6 mm
VPE	1 Stück	

### Zubehör



Die Staubschutzkappe "Dustcap VSSO" schützt die Weidmüller und Typ4 Solar-Steckverbinder vor Staub und Dreck.  
 Der "SafetyClip" sichert die Weidmüller Solar-Steckverbinder gegen unbeabsichtigtes öffnen und ist nur über das Spezialwerkzeug Multi-Tool wieder zu entriegeln.

### Allgemeine Bestelldaten

Typ	VSSO WM4 C	Ausführung
Best.-Nr.	<a href="#">1254870000</a>	Photovoltaik, flache Bauform
GTIN (EAN)	4050118047479	
VPE	100 Stück	

## PVN1M6I4SXFV101TXPX10

**Weidmüller Interface GmbH & Co. KG**  
 Klingenbergstraße 26  
 D-32758 Detmold  
 Germany

www.weidmueller.com

## Zubehör

### Kabel mit Y-Steckverbinder



Das Y- oder X-Kabel wird zur Verbindung von drei oder vier Elementen einer PV-Anlage verwendet, z. B. die Verbindung zwischen PV-Panels, Umrichtern und Überspannungsschutzkästen. Die Kabel gibt es in verschiedenen Anschlussvarianten.

### Allgemeine Bestelldaten

Typ	PVHYM-M-XXXX6W+15	Ausführung
Best.-Nr.	<a href="#">2877850000</a>	Photovoltaik, Y-Verbindungskabel, 1x WM4 C Female, 2x MC4 Male,
GTIN (EAN)	4064675666417	6mm <sup>2</sup> , 1500 V
VPE	1 Stück	
Typ	PVHYM+M+XXXX6W-15	Ausführung
Best.-Nr.	<a href="#">2877860000</a>	Photovoltaik, Y-Verbindungskabel, 1x WM4 C Male, 2x MC4 Female,
GTIN (EAN)	4064675666424	6mm <sup>2</sup> , 1500 V
VPE	1 Stück	

### Befestigungslaschen außen



Die Gehäuse der Reihe TBF, sind aus extrem robustem glasfaserverstärktem Polyester hergestellt. Gehäuse der TBF-Reihe eignen sich insbesondere für Applikationen, bei welchen ein geringes Gewicht bei gleichzeitig hoher Schlagfestigkeit gefordert wird. Die witterungsbeständigen TBF-Gehäuse sind für ein breites Anwendungsspektrum konzipiert. Mit ihrem umfangreichen Zubehör bieten sie universale Lösungen für das Unterbringen von Einbauten wie Reglern, Messinstrumenten, Ventilen und weiteren Geräten.

Merkmale:

- 9 Baugrößen in 2 Ausführungen, mit grauen und transparenten Deckeln
  - Deckel mit Nylonschrauben
  - Montagebohrungen außerhalb des Dichtigkeitsbereichs
  - Aufnahmegewinde für Tragschienen und Montageplatten
  - Umfangreiches Zubehör
- Weidmüller fertigt und liefert die Gehäuse - entsprechend den Kundenwünschen - komplett bestückt mit Klemmen und Verschraubungen.

### Allgemeine Bestelldaten

Typ	MF TBF	Ausführung
Best.-Nr.	<a href="#">0360800000</a>	TBF (Polyester-Leergehäuse), Montagefuß, Befestigungslaschen,
GTIN (EAN)	4008190108595	Höhe: 72.5 mm, Breite: 24 mm, Tiefe: 12 mm, Werkstoff: Polyamid,
VPE	1 Stück	tiefschwarz

**PVN1M6I4SXFV101TXPX10**

**Weidmüller Interface GmbH & Co. KG**  
Klingenbergstraße 26  
D-32758 Detmold  
Germany

www.weidmueller.com

**Zubehör****UV-Beständige Kabelbinder**

UV-beständiges Polyamid 6.6 sorgt bei unseren Spezialkabelbindern auch bei starker UV-Einstrahlung für lange Haltbarkeit. Ideal für den dauerhaften Einsatz im Außenbereich.

**Allgemeine Bestelldaten**

Typ	CB-UVR 290/4,5 BK	Ausführung
Best.-Nr.	<a href="#">2659350000</a>	Kabelbinder, 4,5 x 290 mm, Polyamid 66, 220 N
GTIN (EAN)	4050118682816	
VPE	100 Stück	

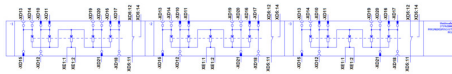
**Datenblatt**

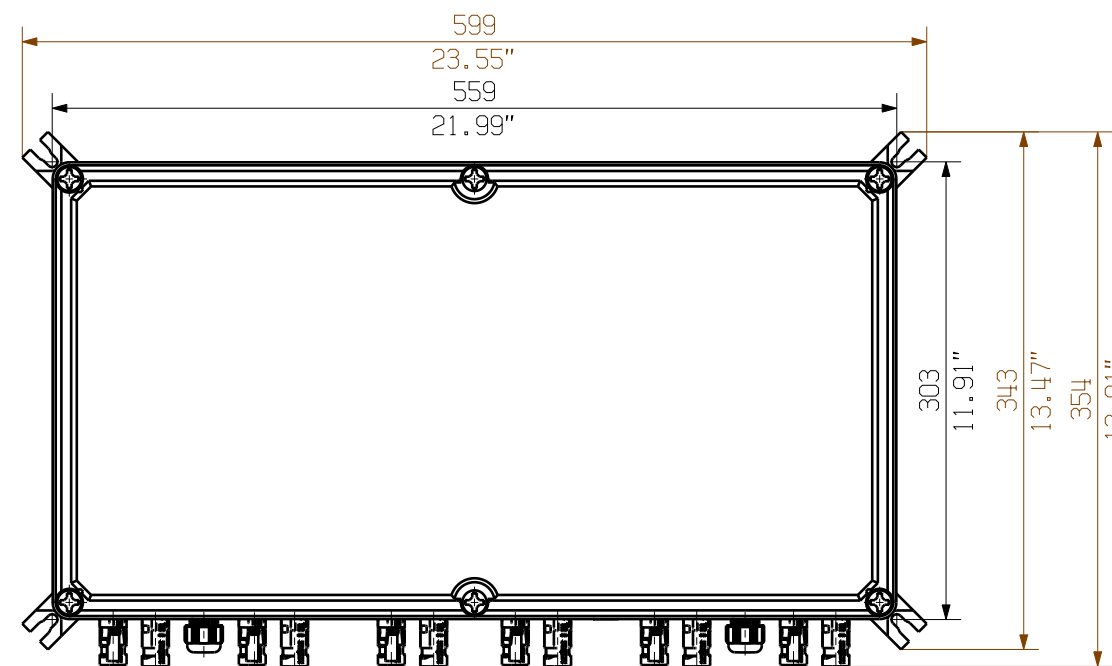
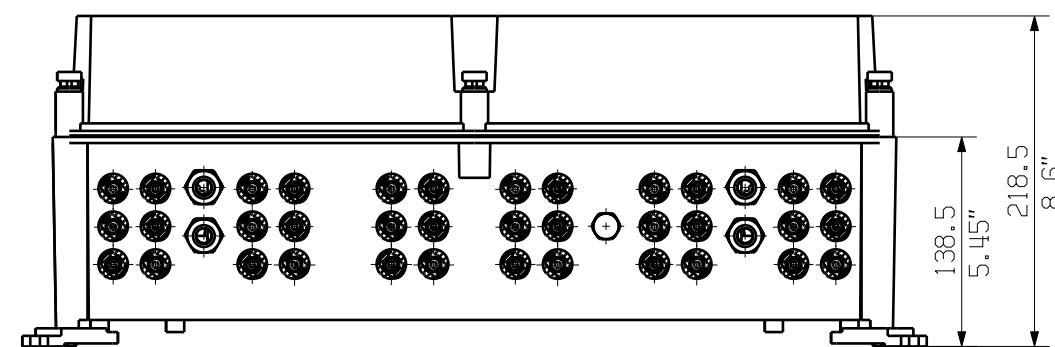
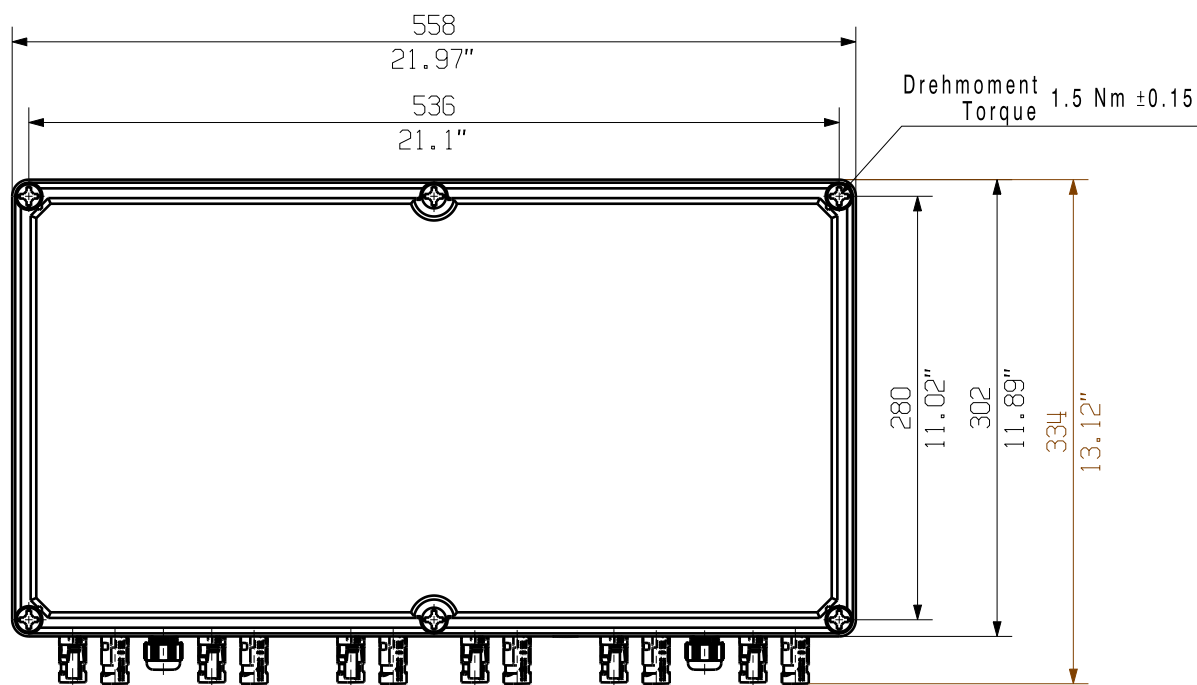
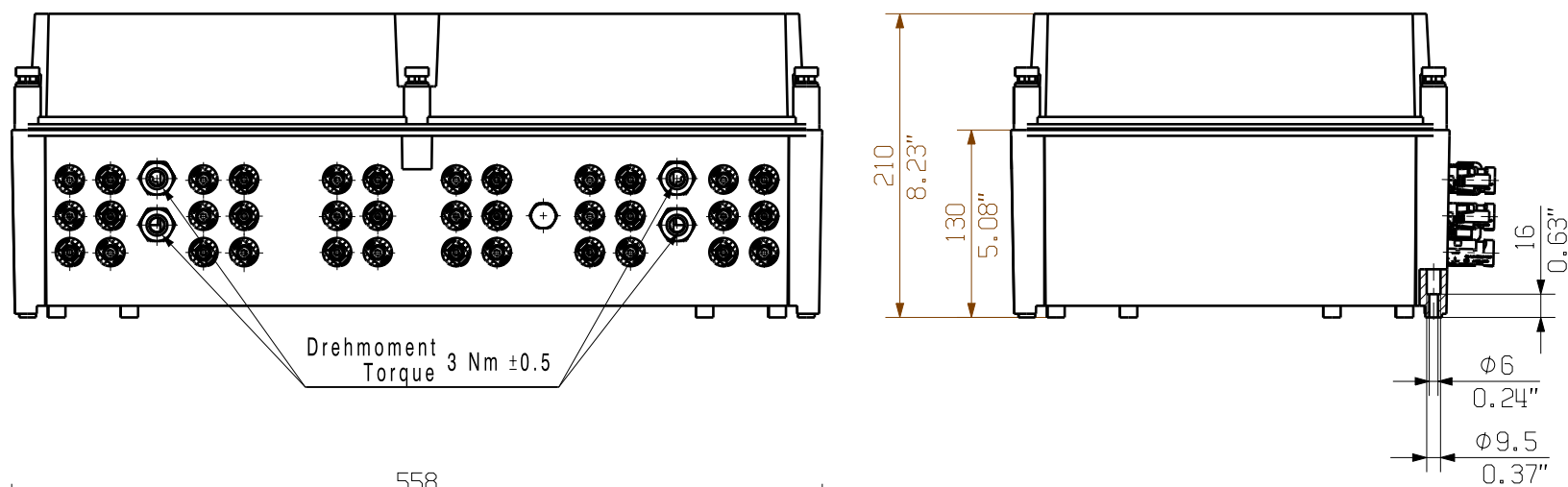
**PVN1M6I4SXFV101TXPX10**

**Weidmüller Interface GmbH & Co. KG**  
Klingenbergstraße 26  
D-32758 Detmold  
Germany

[www.weidmueller.com](http://www.weidmueller.com)

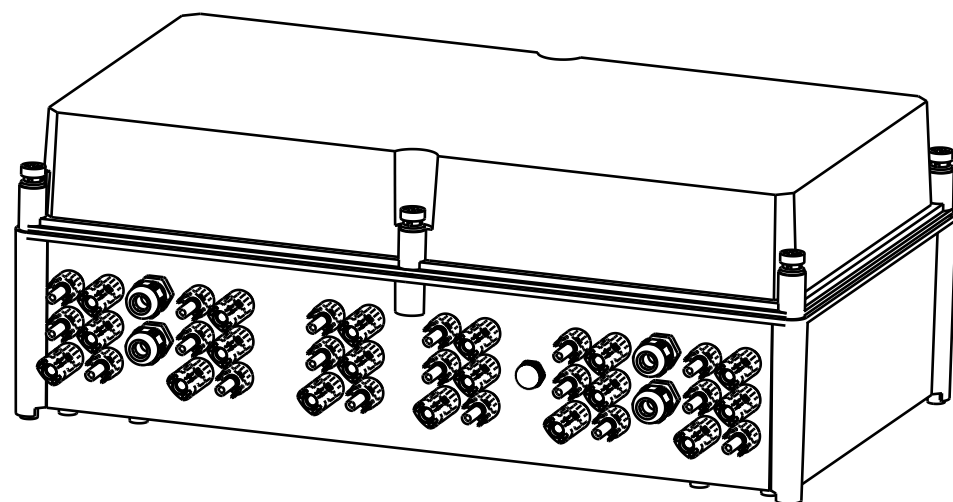
**Zeichnungen**





Darstellung mit Zubehoer  
Shown with accessory 036080000 MF TBF

Nicht im Lieferumfang enthalten!  
Not included in delivery!



EC00004112	Max. nos.	Prim PLM Part No.: 1230343	Prim ERP Part No.: 2737620000
First Issue Date 27.03.2020	Modification	<b>72139</b> Drawing no. 1 Sheet 03 of 03 sheets	
Scale: 1/5	Size: A3		
Drawing Customer	Product file:	Drawn: 22.10.2020 Brüntrup, Anna Responsible: Wohlgemuth, Kl Approved: 22.10.2020 Püschner, Klau	<b>2737620000 PVN1M6I12SXFV101TPX10</b> COMBINERBOX RESIDENTIAL/COMMERCIAL COMBINERBOX RESIDENTIAL/COMMERCIAL