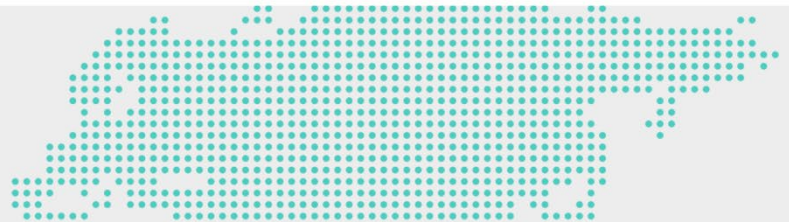


Sigen EV AC Charger Installationsanleitung

Sigen EVAC (7, 11, 22) 4G T2 WH
Sigen EVAC (7, 11, 22) 4G T2SH WH

Version: 02
Freigabe am: 25.01.2024

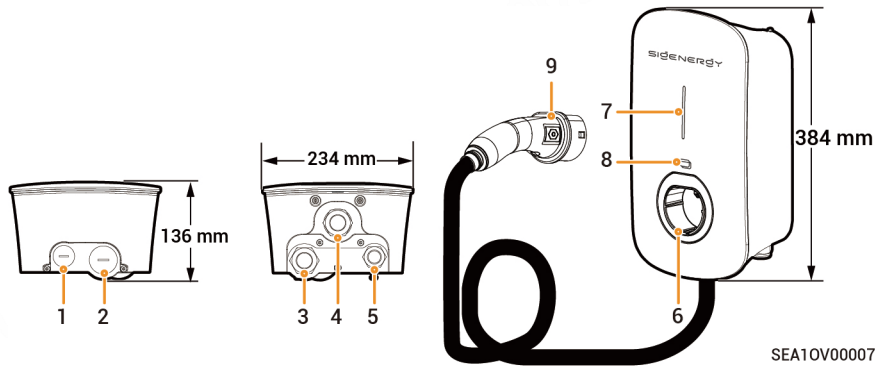


! VORSICHT

- Das System darf nur von entsprechend geschulten Elektrofachkräften bedient werden.
- Betreiber müssen mit den nationalen bzw. regionalen Gesetzen, Vorschriften und Normen sowie mit dem Aufbau und der Funktionsweise der einschlägigen Systeme vertraut sein.
- Bitte lesen Sie vor Inbetriebnahme des Systems die in diesem Dokument und in den Wichtigen Hinweisen aufgeführten Betriebsanforderungen und Vorsichtsmaßnahmen sorgfältig durch. Nichtbeachtung kann zu Schäden am Gerät führen, die von der Gewährleistung ausgeschlossen sind.

1 Vorstellung

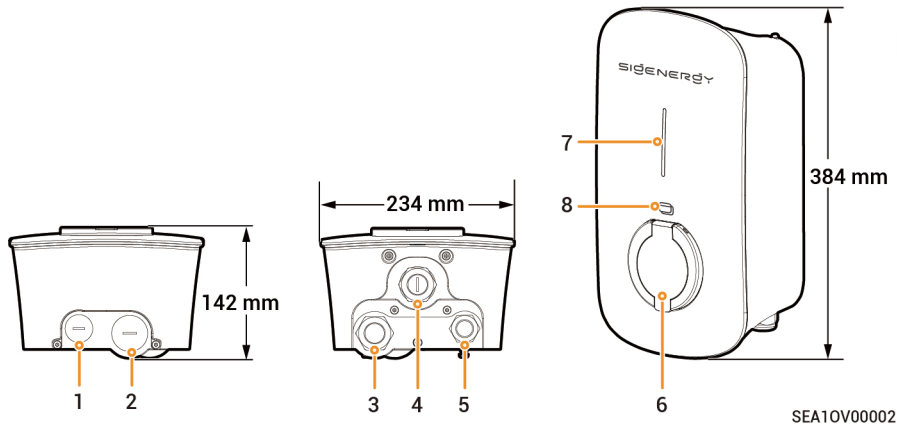
Sigen EVAC 7/11/22 4G T2 WH



! VORSICHT

- Die Kabel sollten durch die Kabeldurchführungen an der Unterseite (Durchführung 3 und 5) angeschlossen werden.
- Werden die Kabel durch die Kabeldurchführungen an der Oberseite (Durchführung 1 und 2) angeschlossen, muss das System in einer geschützten Umgebung installiert werden, um zu verhindern, dass bei längerer Wasseransammlung an der Oberseite Wasser eindringt.

Nr.	Beschreibung	Nr.	Beschreibung
1	Kabeldurchführung oben für Kommunikationskabel	2	Kabeldurchführung oben für AC-Eingangskabel
3	Kabeldurchführung unten für AC-Eingangskabel	4	Kabeldurchführung unten für Ladekabel
5	Kabeldurchführung unten für Kommunikationskabel	6	Halterung für Ladestecker Typ 2
7	Anzeige	8	Kartenlesebereich
9	Ladestecker	-	-



SEA10V00002

VORSICHT

- Die Kabel sollten durch die Kabeldurchführungen an der Unterseite (Durchführung 3 und 5) angeschlossen werden.
- Werden die Kabel durch die Kabeldurchführungen an der Oberseite (Durchführung 1 und 2) angeschlossen, muss das System in einer geschützten Umgebung installiert werden, um zu verhindern, dass bei längerer Wasseransammlung an der Oberseite Wasser eindringt.

Nr.	Beschreibung	Nr.	Beschreibung
1	Kabeldurchführung oben für Kommunikationskabel	2	Kabeldurchführung oben für AC-Eingangskabel
3	Kabeldurchführung unten für AC-Eingangskabel	4	(Reserviert) Kabeldurchführung unten
5	Kabeldurchführung unten für Kommunikationskabel	6	Ladestecker Typ 2 mit Schutzklappe
7	Anzeige	8	Kartenlesebereich

2 Vor der Installation

- Überprüfen Sie anhand der Packliste, ob alle Komponenten enthalten und in einem guten Zustand sind. Bei Auffälligkeiten wenden Sie sich bitte umgehend an Ihren Händler.
- Prüfen Sie die persönliche Schutzausrüstung und das Montagewerkzeug auf ihre Vollständigkeit; fehlende Werkzeuge sind zu beschaffen.
- Prüfen Sie die vom Kunden bereitgestellten Kabel und beginnen Sie erst mit der Installation, wenn diese in der richtigen Menge und mit den richtigen Spezifikationen vorliegen.

Persönliche Schutzausrüstung



Schutzhelm



Schutzbrille



Staubschutz-
maske



Schutzhandschuhe

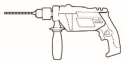


Isolierhandschuhe



Isolierende
Sicherheitsschuhe

Montagewerkzeug



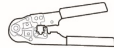
Bohrmaschine



Staubsauger



Drahtzange



Crimpwerkzeug



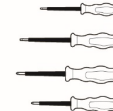
Crimpzange



Abisolierzange



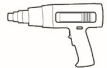
Schere



Isolierte
Schraubendreher



Schrumpfschlauch



Heißluft-
pistole



Kabelbinder



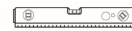
Digitaler
Drehmoment-
Maulschlüssel



Marker



Gummihammer



Wasserwaage



Maßband

Eigene vorgeschaltete AC-Absicherung

Nutzer sollten einen Leitungsschutzschalter vom Typ B gemäß IEC/EN 60898 mit den unten empfohlenen Spezifikationen bereitstellen. Diese Anforderung entfällt, wenn entsprechend geeignete AC-Absicherungen installiert wurden.

Modell	Anzahl Pole, LS-Schalter	Nennstrom, LS-Schalter
Sigen EVAC 7 4G T2 WH, Sigen EVAC 7 4G T2SH WH	1P+N	40 A
Sigen EVAC 11 4G T2 WH, Sigen EVAC 11 4G T2SH WH	3P+N	20 A
Sigen EVAC 22 4G T2 WH, Sigen EVAC 22 4G T2SH WH	3P+N	40 A

Eigene Kabel

Mögliche Netzformen sind TT, TN-S, TN-C-S, und IT. Abhängig von der Netzform vor Ort müssen entsprechende Kabel bereitgestellt werden.

Nr.	Kabelbezeichnung		Empfohlene Spezifikationen		
			Sigen EVAC 7 4G T2 WH Sigen EVAC 7 4G T2SH WH	Sigen EVAC 11 4G T2 WH Sigen EVAC 11 4G T2SH WH	Sigen EVAC 22 4G T2 WH Sigen EVAC 22 4G T2SH WH
1	AC- Eingangskabel	Dreiphasiges Fünfleitersystem (L1/L2/L3/N/PE)	-	Fünf-/vieradrige Kupferkabel für den Außenbereich <ul style="list-style-type: none"> • Temperaturbeständigkeit Kabel: $\geq 90^{\circ}\text{C}$ • Außendurchmesser: 13 mm bis 20 mm • Stromstärke: 16 A • Querschnittsfläche Leiterkern: 2,5 mm² bis 4 mm² 	Fünf-/vieradrige Kupferkabel für den Außenbereich <ul style="list-style-type: none"> • Temperaturbeständigkeit Kabel: $\geq 90^{\circ}\text{C}$ • Außendurchmesser: 13 mm bis 20 mm • Stromstärke: 32 A • Querschnittsfläche Leiterkern: 6 mm²
		Dreiphasiges Vierleitersystem (L1/L2/L3/PE)			
		Zweiphasig (L1/L2/PE) Einphasig (L/N/PE)			
2	RS485-Kabel/DO-Signalkabel/Signalkabel Linky Smart Meter		Kabel bzw. zweiadriges abgeschirmtes Twisted-Pair-Kabel (STP-Kabel) für den Außenbereich <ul style="list-style-type: none"> • Querschnittsfläche Leiterkern: 0,2 mm² bis 1,5 mm² • Außendurchmesser: 5 mm bis 7 mm 		
3	RJ45 Netzwerk-kabel		Abgeschirmtes Twisted-Pair-Kabel (STP-Kabel) für den Außenbereich <ul style="list-style-type: none"> • Querschnittsfläche Leiterkern: 0,129 mm² bis 0,205 mm² • Außendurchmesser: 5 mm bis 7 mm 		
4	(Optional) PEN-Leiter (nur für UK)		Zweiadrige Kupferkabel für den Außenbereich <ul style="list-style-type: none"> • Temperaturbeständigkeit Kabel: $\geq 90^{\circ}\text{C}$ • Erforderliche Spannung: $\geq 300\text{ V}/500\text{ V}$ • Querschnittsfläche Leiterkern: 0,75 mm² bis 1,5 mm² • Außendurchmesser: 5 mm bis 7 mm 		

3 Anforderungen an den Standort

Tipps

Voraussetzung für die Gewährleistung ist, dass das System ordnungsgemäß und für den dafür vorgesehenen Verwendungszweck entsprechend der Betriebsanleitung installiert wurde.

Installationsort

- Das System darf nicht in staubigen, entzündlichen, explosionsgefährdeten oder korrosiven Umgebungen installiert werden.
- Das System darf keinem direkten Sonnenlicht, Regen, Feuchtigkeit, Schnee oder Staub ausgesetzt werden. Das System muss an einem geschützten Ort installiert werden. In Gebieten mit erhöhtem Risiko für Naturkatastrophen wie Überschwemmungen, Erdbeben oder Orkane müssen bei der Installation des Systems vorbeugende Maßnahmen getroffen werden.
- Das System darf nicht in Umgebungen mit starken elektromagnetischen Störungen installiert werden.
- Stellen Sie sicher, dass Temperatur und Luftfeuchtigkeit am Aufstellungsort den Anforderungen des Systems entsprechen.
- Das System sollte in einem Gebiet installiert werden, das mehr als 500 m von korrosiven Umgebungsbedingungen entfernt ist, die zu Salz- oder Säureschäden führen können (z. B. Küsten, Wärmekraftwerke, Chemiewerke, Schmelzwerke, Kohlewerke, Gummifabriken und Galvanikbetriebe).

Position

- Das System muss waagrecht montiert werden.
- Das System muss außerhalb der Reichweite von Kindern installiert werden.
- Das System darf nicht an mobilen Standorten wie Wohnmobilen, auf Kreuzfahrtschiffen oder in Zügen installiert werden.
- Das System sollte so installiert werden, dass es einfach zu bedienen und zu warten ist und die Statusanzeige gut sichtbar ist.
- Achten Sie bei der Installation des Systems in der Garage darauf, dass es nicht in der Durchfahrt steht, um Kollisionen zu vermeiden.

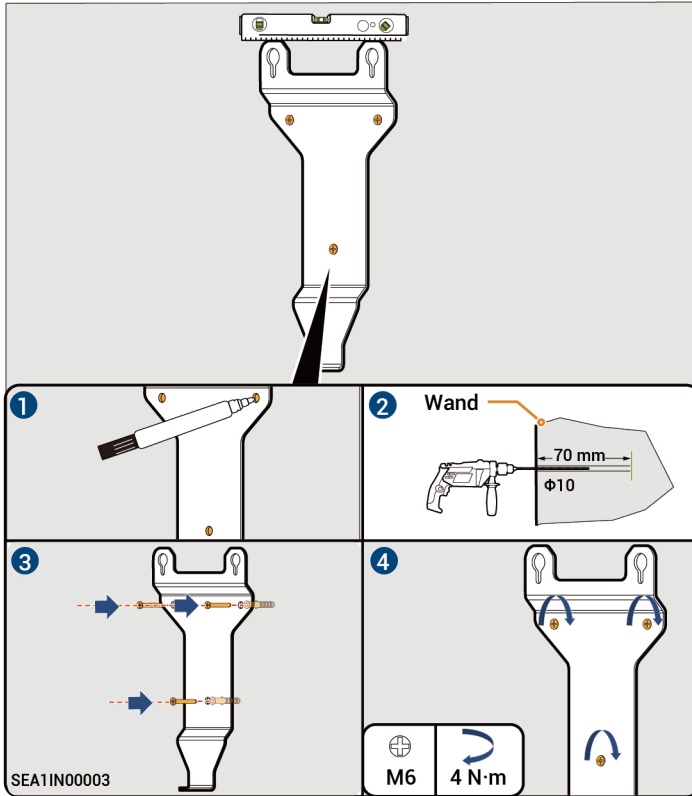
Montageoberfläche

- Das System darf nicht auf einem leicht entzündlichen Untergrund installiert werden.
- Der Untergrund muss außerdem den Anforderungen an die Tragfähigkeit entsprechen. Es wird empfohlen, das System an einer stabilen Mauer oder Betonwand zu installieren.
- Die Aufstellfläche muss eben sein und der Aufstellort muss den Anforderungen entsprechen.
- Vor der Installation ist sicherzustellen, dass keine Wasser- oder Stromleitungen im Untergrund verlaufen, die bei Bohrarbeiten getroffen werden könnten.

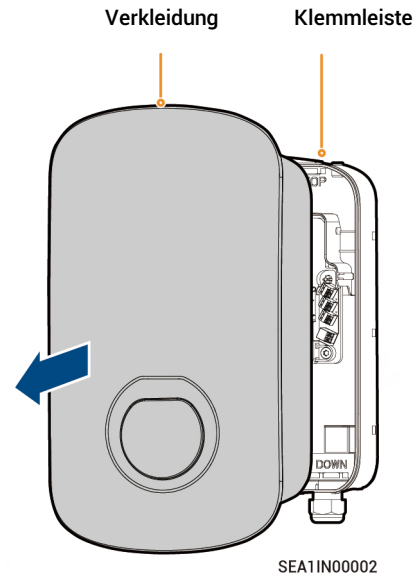


4 Installation

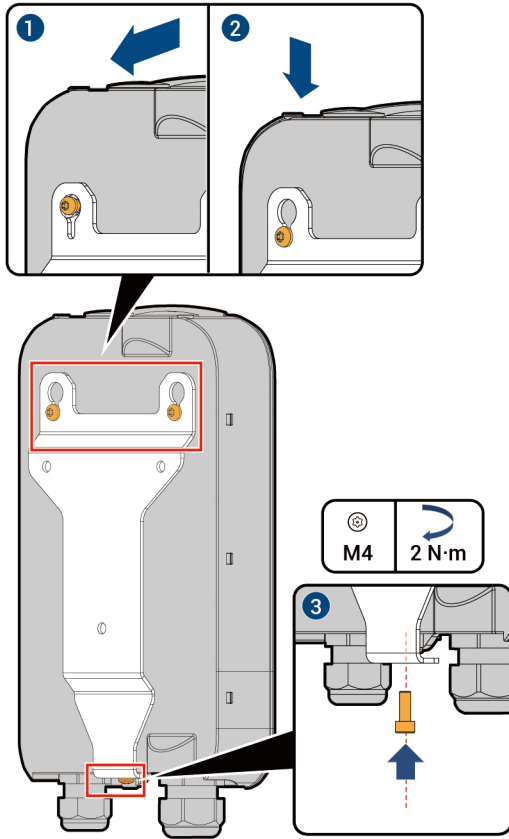
1 Wandhalterung montieren



2 System aus der Verpackung nehmen und demontieren.



3 Klemmleiste montieren und befestigen.



SEA1IN00004

5 Anschluss der Kabel

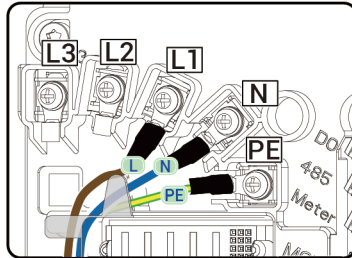
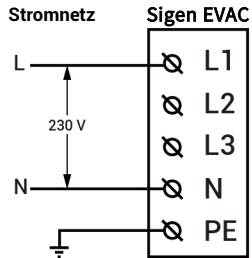
5.1 Netzstromversorgungsmodi



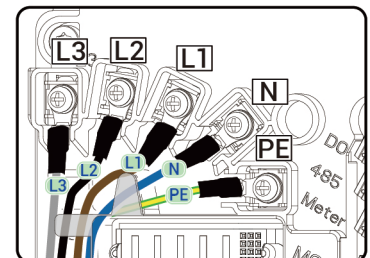
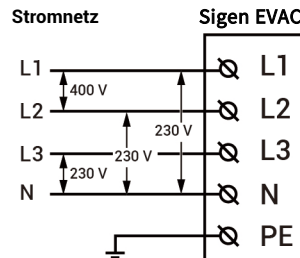
GEFAHR

Sigen EVAC unterstützt die im Schaubild gezeigten Netzstromversorgungsmethoden. Bitte halten Sie sich beim Anschluss des AC-Kabels genau an das Schaubild. Bei fehlerhaftem Anschluss kann das Gerät nicht funktionieren; bei fehlerhaftem Anschluss des Schutzleiters kann es zu Sicherheitsrisiken kommen.

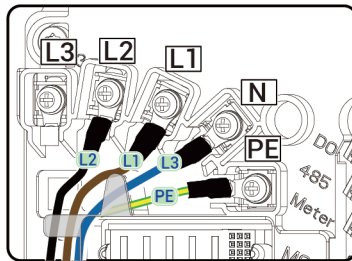
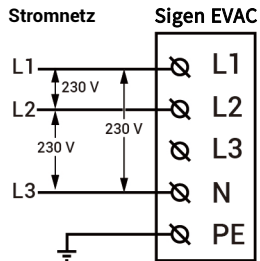
Einphasiges Dreileitersystem (L/N/PE)
Spannung Phase-Nullleiter (L-N): 230 V



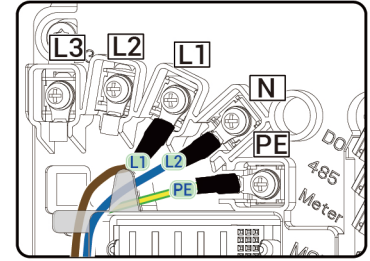
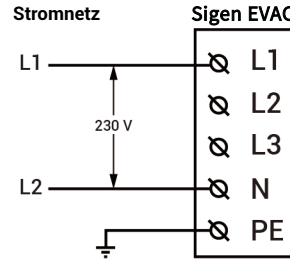
Dreiphasiges Fünfleitersystem (L1/L2/L3/N/PE)
Spannung Phase-Phase (L-L): 400 V
Spannung Phase-Nullleiter (L-N): 230 V



Dreiphasiges Vierleitersystem (L1/L2/L3/PE)
Spannung Phase-Phase (L-L): 230 V



Zwei Phasen (L1/L2/PE)
Spannung Phase-Phase (L-L): 230 V



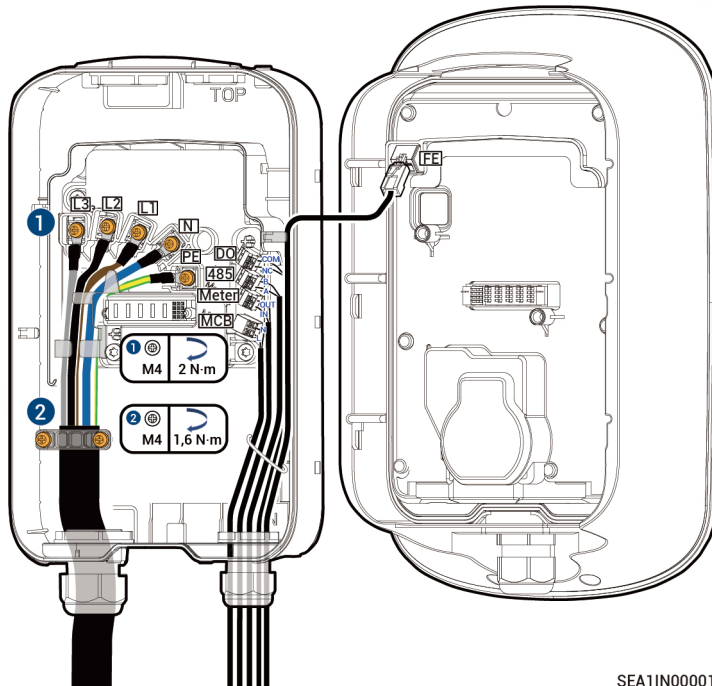
SEA11N00011

5.2 Kabelverlegung

Tipps

- In diesem Abschnitt wird die Kabeldurchführung im dreiphasigen Fünfleitersystem beschrieben.
- Es wird empfohlen, den PE-Leiter ganz unten zu verlegen.

Kabeldurchführung unten (empfohlen)

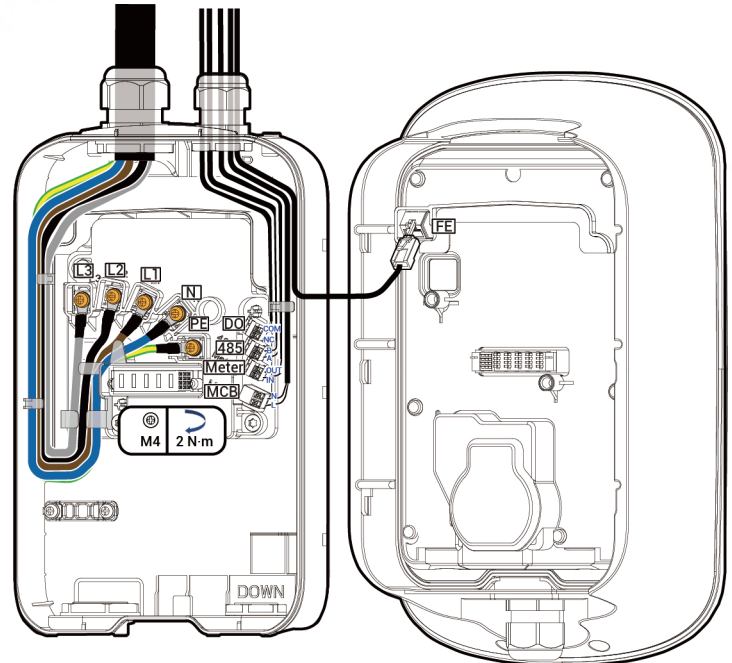


SEA1IN00001

Kabeldurchführung oben

Tipps

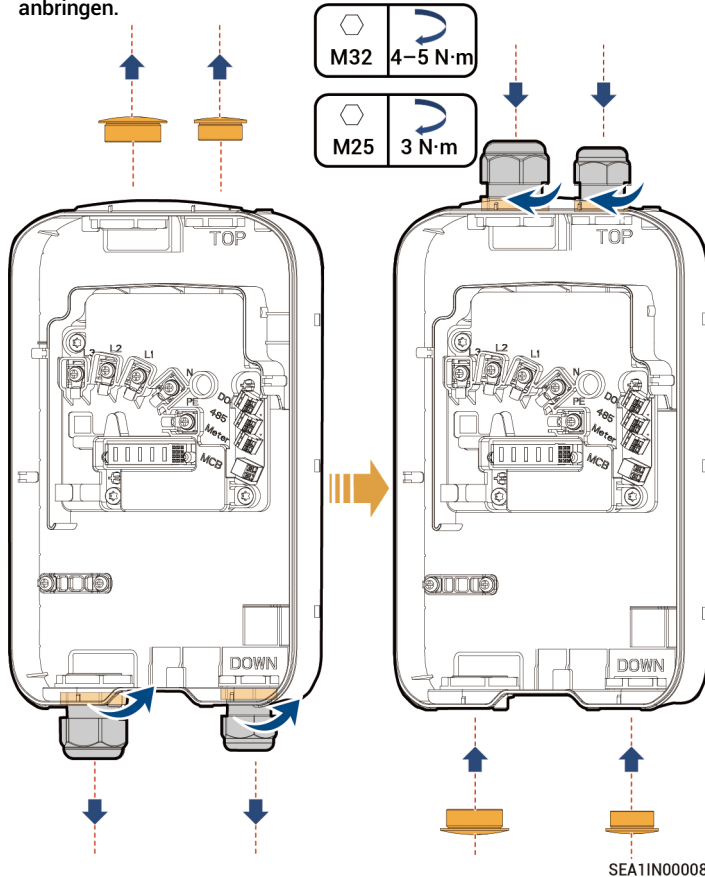
- Bei Kabeldurchführung von oben sollte die Oberseite des Systems ausreichend geschützt werden, um zu verhindern, dass bei längerer Wasseransammlung an der Oberseite Wasser eindringt.



SEA1IN00005

Kabeldurchführung oben

Vor dem Anschließen der Kabel die wasserdichten Stecker oben und unten anbringen.



5.3 AC-seitiger Kabelanschluss

In diesem Abschnitt wird der Kabelanschluss anhand von drei Phasen mit einem N-Leiter erläutert.

1

2

A 6-8 mm

Sigen EVAC

L3	L2	L1	N	PE
----	----	----	---	----

A 6-8 mm

Die Abisolierlänge (A) der Kabelisolierung ist abhängig vom Sigen EVAC-Anschluss, an den die Kabel angeschlossen werden.

Sigen EVAC		L3	L2	L1	N	PE
A (mm)	Kabeldurchführung oben	330	340	350	355	360
	Kabeldurchführung unten	105	110	115	125	130

4-6 mm²

3

M4 2 N·m

SEA1IN00007

5.4 Anschluss RS485/DO-Signalkabel

Beschreibung RS485-Port und Verbindung zum Leistungssensor

Schließen Sie ein Ende des RS485-Kabels an den Sigen EVAC an, das andere Ende an den Leistungssensor.

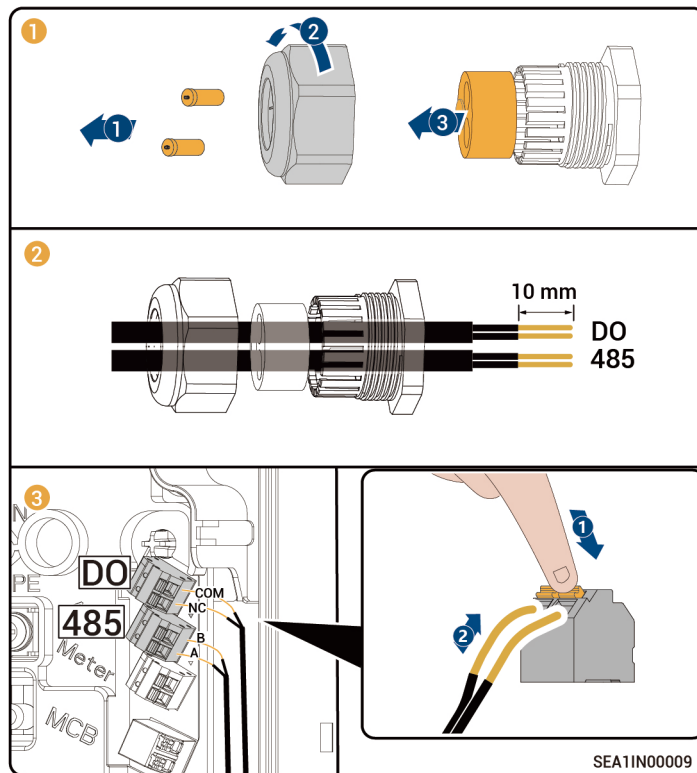
PIN	Beschreibung	Sigen Sensor TP-CT120-DH (SDM630 MCT 40mA)
RS485_A	RS485 signal_A+	14
RS485_B	RS485 signal_B-	13

Tipps

Einzelheiten zum Aufbau und Anschluss des Leistungssensors sind dem mitgelieferten Benutzerhandbuch zu entnehmen.

Beschreibung DO-Port

PIN	Beschreibung
COM	Ausgangssignal COM
NC	Ausgangssignal NC

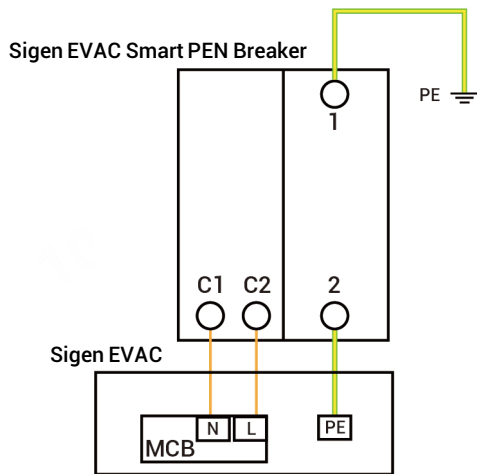


5.5 (Optional) Anschluss PEN-Leiter

Beschreibung Port LS-Schalter und Verbindung zum Sigen EVAC Smart PEN Breaker

PIN	Beschreibung	Sigen EVAC Smart PEN Breaker ^[1]
N	N-Ausgang	Anschluss C1
L	L-Ausgang	Anschluss C2

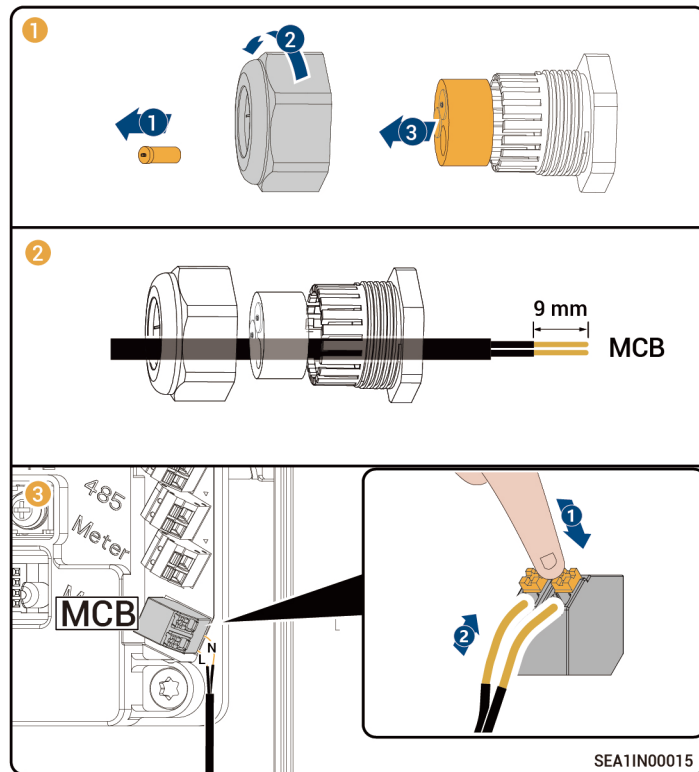
Hinweis [1]: Entsprechende Anschlussklemme für Sigen EVAC Smart PEN Breaker



SEA10V00009

Tipps

Weitere Informationen zur Installation und Verkabelung des Sigen EVAC Smart PEN Breaker sind dem mitgelieferten Benutzerhandbuch zu entnehmen.



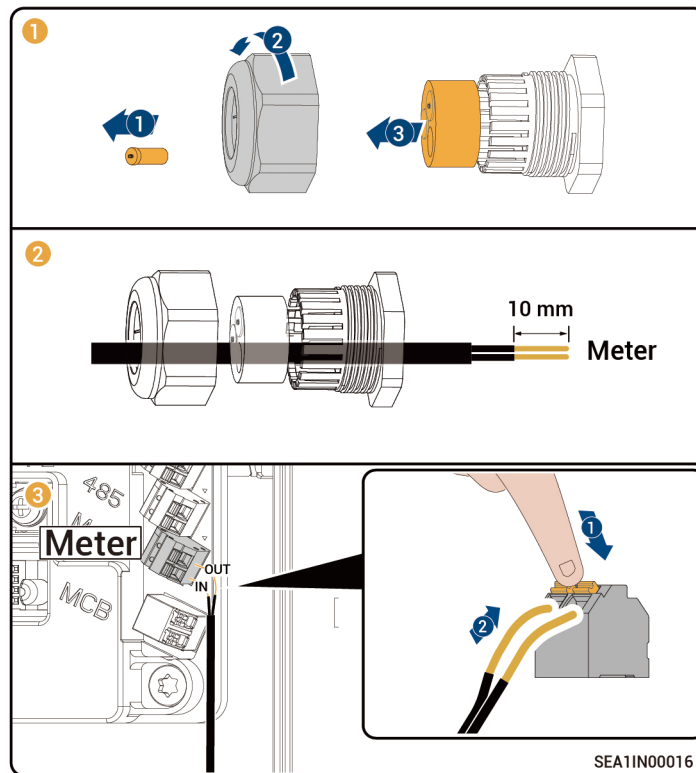
5.6 (Optional) Anschluss Signalkabel Linky Smart Meter

Beschreibung Zähleranschluss und Verbindung zum Linky Smart Meter

PIN	TIC-Port Linky Smart Meter
Meter_IN	I1
Meter_OUT	I2

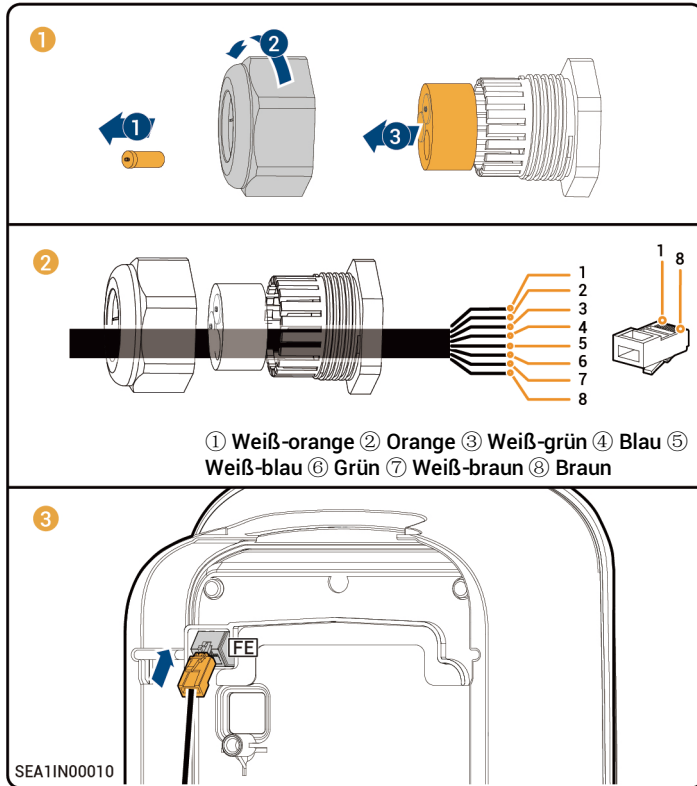
Tipps

Weitere Informationen zur Installation und Verkabelung des Linky Smart Meter sind dem mitgelieferten Benutzerhandbuch zu entnehmen.



5.7 Anschluss FE-Signalkabel

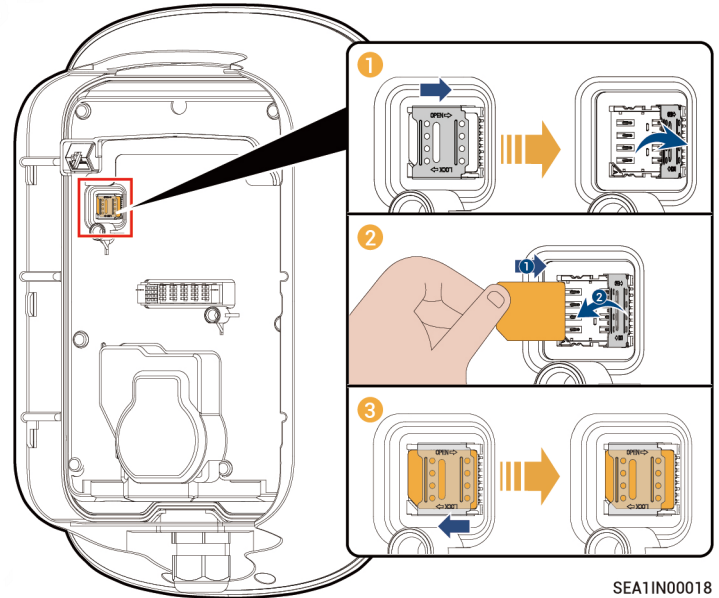
Schließen Sie ein Ende des FE-Signalkabels an den Sigen EVAC an, das andere Ende an den Router.



5.8 SIM-Karte einlegen

Tipps

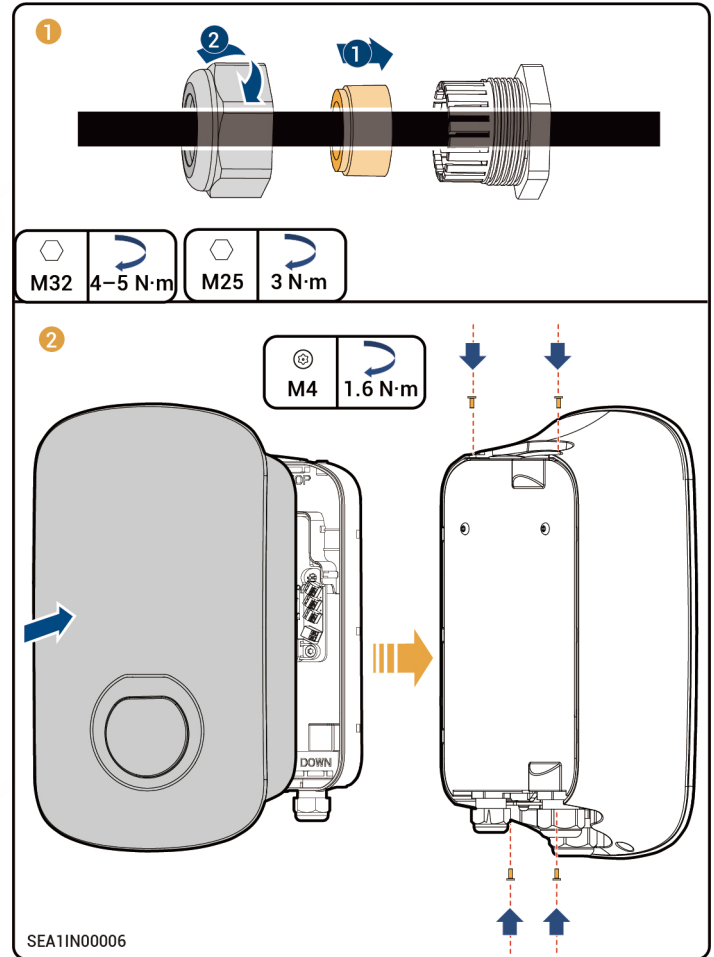
- Legen Sie die SIM-Karte ein, wenn die 4G-Kommunikation aktiviert ist.
- SIM-Karten werden vom Nutzer bereitgestellt. Empfohlen werden SIM-Karten im Standardformat (Größe: 25 mm×15 mm, Kapazität ≥ 64 KB, Datenvolumen ≥ 128 MB/Monat).



5.9 Verkleidung montieren

Gleichen Sie die folgenden Punkte mit der Tabelle ab, befestigen Sie die Kabeldurchführungen und montieren Sie die Verkleidung.

Nr.	Zu prüfen:
1	Das System wurde ordnungsgemäß installiert.
2	AC- und -Signalkabel wurden ordnungsgemäß und vollständig angeschlossen.
3	Sicherungsschrauben oder -klemmen wurden fest angezogen.
4	Kabelbinderenden haben keine scharfen Kanten oder Grate.
5	Freie Anschlüsse wurden mit wasserdichten Schutzkappen versehen.
6	Am oder im System befinden sich keine Verunreinigungen mehr.

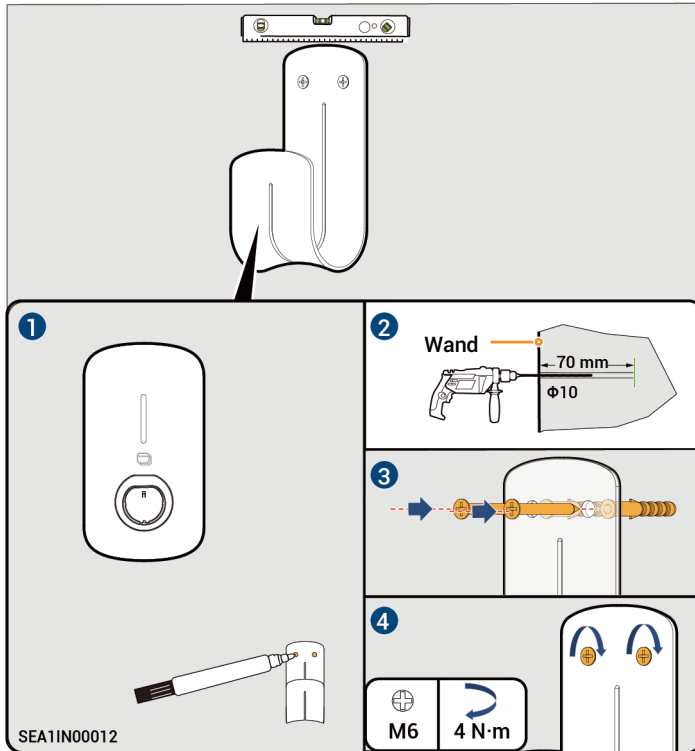


5.10 Kabelhalterung montieren und Ladestecker einstecken

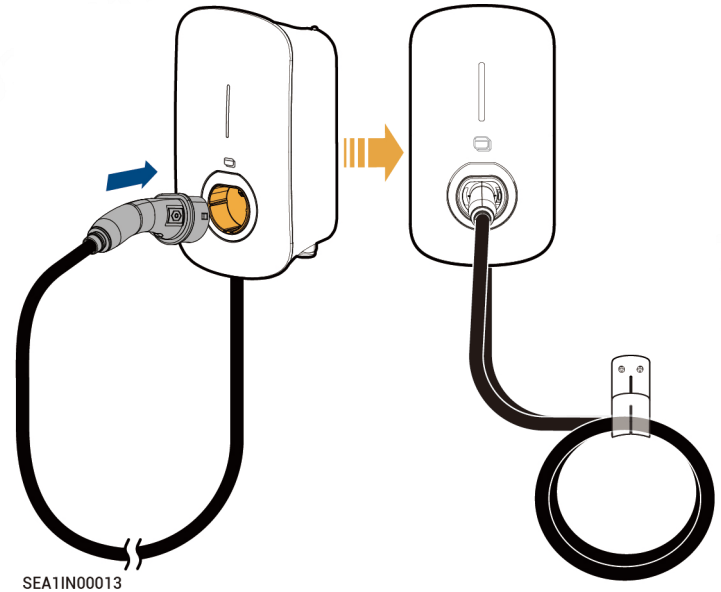
Tipps

Dieser Abschnitt betrifft nur Sigen EVAC 7/11/22 4G T2 WH.

1 Montieren Sie die Kabelhalterung.

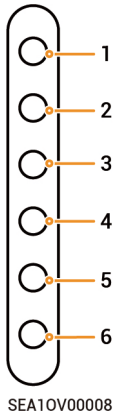


2 Stecken Sie den Ladestecker ein.



6 Inbetriebnahme und neues System einrichten

1. Vorgeschaltete AC-Absicherung einschalten.
2. Die Anzeige auf der Vorderseite des Sigen EVAC informiert über den Betriebsstatus.
3. Sobald die Anzeige dauerhaft grün leuchtet oder blinkt, kann in der mySigen App ein neues System eingerichtet werden.

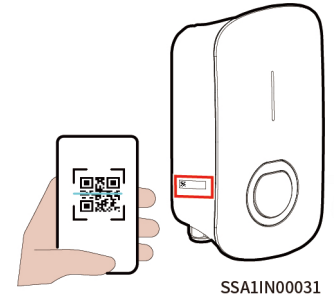
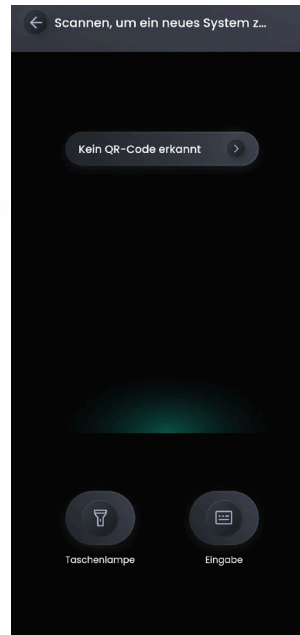
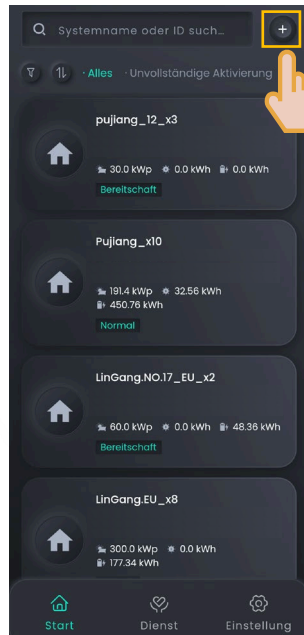
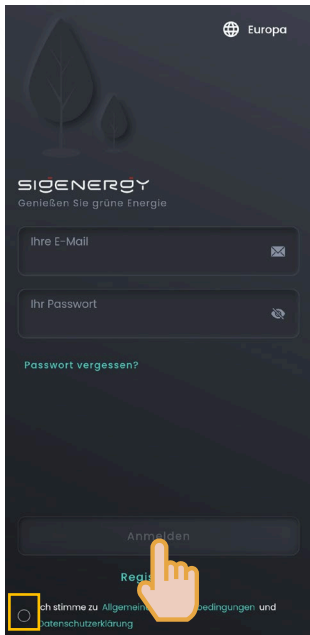


Leuchtanzeige	Farbe	Status	Bedeutung
Alle	Mehrfarbig	Konstant leuchtend	Start, Konfiguration initialisieren.
1		Konstant leuchtend	In Standby. Keine Internetverbindung, Ladestecker nicht im Fahrzeug eingesteckt.
1		Blinken	In Standby. Internetverbindung hergestellt, Ladestecker nicht im Fahrzeug eingesteckt.
Alle		Konstant leuchtend	<ul style="list-style-type: none"> • RFID-Karte nicht eingelesen. Internetverbindung hergestellt, Ladestecker am Fahrzeug angeschlossen. • Ladevorgang abgeschlossen.
Alle		Blinken	Ladezeit wurde erfasst, Ladestecker wurde bereits am Fahrzeug angeschlossen.
Alle		Blinken	RFID-Karte eingelesen. Ladevorgang kann gestartet werden.
Alle		Pulsieren	Lädt.
Keine	-	-	Nicht eingeschaltet oder Unterspannung.
1		Blinken	Leckstrom im System.
1		Konstant leuchtend	Relais im System klemmen.
2		Blinken	Über- oder Unterspannungsschutz.
3		Blinken	Überstromschutz.
4		Blinken	Übertemperaturschutz.
5		Blinken	Erdungsfehler.
6		Blinken	Kommunikation zwischen System und Fahrzeug fehlgeschlagen.
Alle		Blinken	Sonstige Fehlfunktionen.

mySigen App herunterladen und neues System einrichten

- 1 Gehen Sie unter <https://www.sigenergy.com> auf „Partner“ → „Jetzt registrieren“ und erstellen Sie Ihren Account.
- 2 Laden Sie die mySigen App herunter und richten Sie ein neues System ein.





Tipps

Die nachfolgenden Schritte variieren je nachdem, ob das System bereits mit dem Internet verbunden wurde oder nicht (FE- und 4G-Kommunikationsfehler), wie nachstehend beschrieben.

Bereits mit dem Internet verbunden:

Neues System hinzufügen

1 2 3 4

Grundlegende Informationen klammern

Standort des Systems

Verwenden Sie Ihren Standort; mySigen wird die Standortberechtigung verwenden, um Informationen zur Position von Charger EV anzuzeigen.

Zeitzone (UTC+8.00) Peking, Chongqing, Sonderverwaltungszone Hongkong, Urumqi

Besitzerdetails

Vorname

Nachname

E-Mail

Der Besitzer wird diese E-Mail-Adresse als Anmeldeinformationen für die mySigen-App verwenden. Bitte erinnern Sie den Besitzer daran, seine E-Mails nach dem Vorgang zum Hinzufügen eines neuen Systems zu überprüfen.

Weiter

Neues System hinzufügen

1 2 3 4

Geräte

AC charger

SNKDK****2333

Alle Softwareversionen wurden auf den neuesten Stand gebracht.

Ich bestätige dass alle Geräte zum System hinzugefügt

Weiter

Neues System hinzufügen

1 2 3 4

Parameter

Netzcode EGC_G98

Erdungstyp TN

Nennstrom des Haushalts-Leistungsschalters (A)

Nennstrom des Eingangs-Leistungsschalters (A)

Weiter

Neues System hinzufügen

1 2 3 4

Bestätigen

Systemname xxx

Standort des Systems

Benutzername xxx xxx

E-Mail xxx@qq.com

Zeitzone Asia/Shanghai

2 Geräte

Gerät SN KDK111222333

Netzcode EGC_G98

Erdungstyp TN

Nennstrom des Haushalts- 32

Nennstrom des Eingangs- 25

Bestätigen

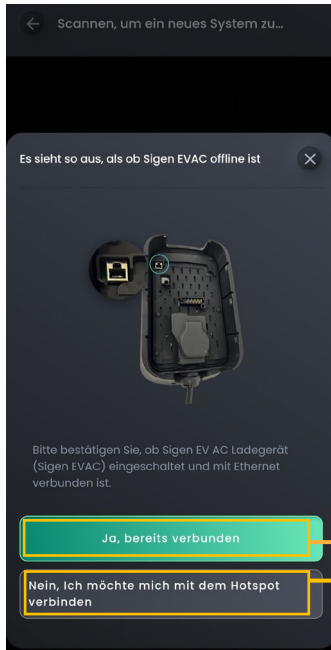
Adresse manuell eingeben,
Zeitzone einstellen und
Besitzerdetails eingeben.

Ggf. Upgrades durchführen.

Parameter nach Bedarf einstellen.
Nennstrom des Haushalts-
Leistungsschalters > Nennstrom
des Eingangs-Leistungsschalters

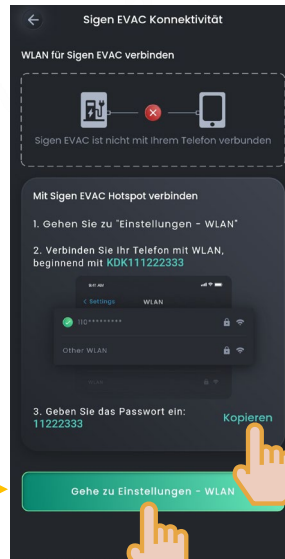
3 Nach der Einrichtung des neuen Systems informiert der Installateur den Besitzer, dass dieser innerhalb von 24 Stunden mit der von der Sigencloud versandten E-Mail die Aktivierung seines Kontos abschließt, sich in der App anmeldet und seine RFID-Karte einliest.

Nicht mit dem Internet verbunden (FE- und 4G-Kommunikationsfehler):

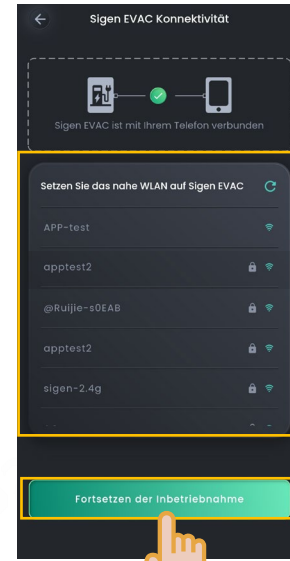


Hier klicken, wenn das System immer noch nicht mit dem Internet verbunden ist.

Ist das System bereits mit dem Internet verbunden, klicken Sie auf diese Schaltfläche und gehen Sie zur Seite „Neues System einrichten“ und führen Sie die Schritte aus, die im Abschnitt „Bereits mit dem Internet verbunden“ beschrieben sind.



Verbinden Sie sich mit dem WLAN-Hotspot des Systems. Der Name des Hotspots entspricht der System-Seriennummer. Das Passwort wird auf der Benutzeroberfläche angezeigt.



Wenn der Installateur eine Verbindung über den WLAN-Hotspot des Besitzers auswählen kann, stellen Sie eine Verbindung mit dem verfügbaren Hotspot her, gehen Sie zur Seite „Neues System einrichten“ und führen Sie die Schritte aus, die im Abschnitt „Bereits mit dem Internet verbunden“ beschrieben sind.

Hier klicken, wenn kein WLAN-Hotspot verfügbar ist.

← Neues System hinzufügen

1 2 3 4

Grundlegende Informationen
und Kleinbuchstaben und englischer Klammern.

XXXXXX

Verwenden Sie Ihren Standort: mySigen wird die Standortberechtigung verwenden, um Informationen zur Position von Charger EV anzuzeigen.

Zeitzone
(UTC +8.00) Peking, Chongqing, Hongkong, Urumqi

Besitzerdetails

Vorname

Nachname

E-Mail

Der Besitzer wird diese E-Mail-Adresse als Anmeldeinformationen für die mySigen-App verwenden. Bitte erinnern Sie den Besitzer daran, seine E-Mails nach dem Vorgang zum Hinzufügen eines neuen Systems zu überprüfen.

Weiter



Zeitzone einstellen,
Besitzerdetails eingeben.

← Neues System hinzufügen

1 2 3 4

Geräte

Charger
SNKDK111222333

Charger Normal

Ihre Software von Sigen EVAC ist auf dem neuesten Stand.

Ich bestätige dass alle Geräte zum System hinzugefügt

Weiter



← Neues System hinzufügen

1 2 3 4

Parameter

Netzcode
EGC_G98

Erdungstyp
TN

Nennstrom des Haushalts-Leistungsschalters (A)

Nennstrom des Eingangs-Leistungsschalters (A)

Weiter



Parameter nach Bedarf einstellen.
Nennstrom des Haushalts-
Leistungsschalters > Nennstrom
des Eingangs-Leistungsschalters

← Neues System hinzufügen

1 2 3 4

Bestätigen

Systemname xxx

Standort des Systems

Benutzername xxx xxx

E-Mail xxx@qq.com

Zeitzone Asia/Shanghai

2 Geräte

Gerät SN KDK111222333

Netzcode EGC_G98

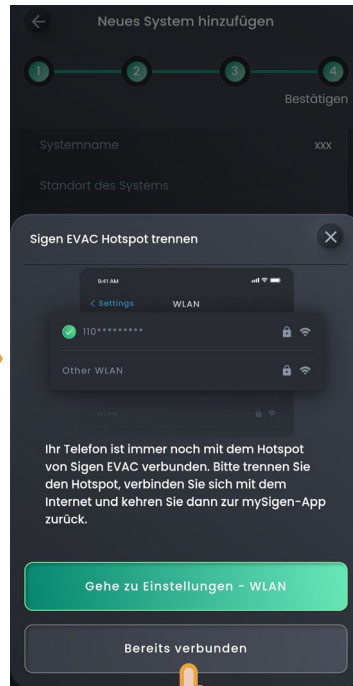
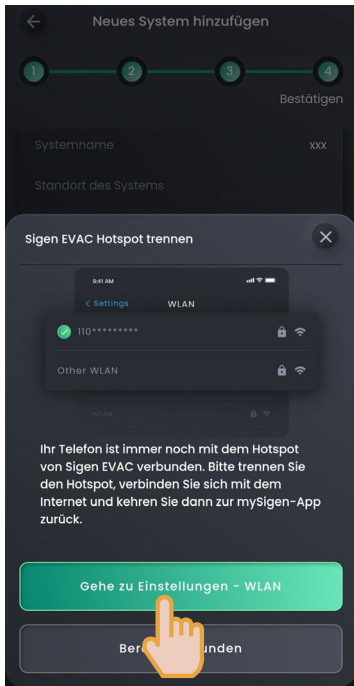
Erdungstyp TN

Nennstrom des Haushalts- 32

Nennstrom des Eingangs- 25

Bestätigen





Verbindung zum WLAN-Hotspot trennen.

- 3** Nach der Einrichtung des neuen Systems informiert der Installateur den Besitzer, dass dieser innerhalb von 24 Stunden mit der von der Sigencloud versandten E-Mail die Aktivierung seines Kontos abschließt, sich in der App anmeldet und seine RFID-Karte einliest.

Sigenergy Technology Co., Ltd.



Website

LinkedIn

YouTube

www.sigenergy.com



**Copyright © Sigenergy Technology Co., Ltd. 2024.
Alle Rechte vorbehalten**

Die in diesem Dokument enthaltenen Informationen dienen nur zu Informationszwecken. Die Dokumentation erhält diese Informationen über legale Kanäle und ist so zuverlässig, genau und vollständig wie möglich, garantiert jedoch nicht die Richtigkeit und Vollständigkeit der gemeldeten Informationen. Dieses Dokument kann nicht als moralische, verantwortungsvolle und rechtliche Grundlage oder Beweis verwendet werden, und Sigenergy Technology Co., Ltd. wird die relevanten Informationen jederzeit ergänzen, korrigieren und überarbeiten, garantiert jedoch keine rechtzeitige Veröffentlichung. Es wird keine Haftung für die in diesem Dokument enthaltenen Informationen, direkte oder indirekte Auswirkungen oder daraus resultierende Folgen übernommen. Dieses Dokument ist ausschließlich von Sigenergy Technology Co., Ltd. urheberrechtlich geschützt und darf ohne schriftliche Genehmigung von keiner Institution oder Einzelperson reproduziert, kopiert oder in irgendeiner Form verbreitet werden. Sigenergy Technology Co., Ltd. hat das Recht auf Änderung und endgültige Auslegung dieses Haftungsausschlusses.