

**SUN2000-(20KTL, 29.9KTL, 30KTL, 36KTL, 40KTL)-  
M3**

# **Benutzerhandbuch**

**Ausgabe**            12  
**Datum**             2023-02-28



**Copyright © Huawei Technologies Co., Ltd. 2023. Alle Rechte vorbehalten.**

Kein Teil dieses Dokuments darf ohne vorherige schriftliche Genehmigung von Huawei Technologies Co., Ltd. in irgendeiner Form oder mit irgendwelchen Mitteln reproduziert oder übertragen werden.

## **Warenzeichen und Genehmigungen**



HUAWEI und andere Huawei-Warenzeichen sind Warenzeichen von Huawei Technologies Co., Ltd.

Alle anderen in diesem Dokument aufgeführten Warenzeichen und Handelsmarken sind das Eigentum ihrer jeweiligen Inhaber.

## **Zur Beachtung**

Die erworbenen Produkte, Leistungen und Eigenschaften werden durch den zwischen Huawei und dem Kunden geschlossenen Vertrag geregelt. Es ist möglich, dass sämtliche in diesem Dokument beschriebenen Produkte, Leistungen und Eigenschaften oder Teile davon nicht durch den Umfang des Kaufvertrags oder den Nutzungsbereich abgedeckt sind. Vorbehaltlich anderer Regelungen in diesem Vertrag erfolgen sämtliche Aussagen, Informationen und Empfehlungen in diesem Dokument ohne Mängelgewähr, d. h. ohne Haftungen, Garantien oder Verantwortung jeglicher Art, weder ausdrücklich noch implizit.

Die Informationen in diesem Dokument können ohne Vorankündigung geändert werden. Bei der Erstellung dieses Dokumentes wurde jede mögliche Anstrengung unternommen, um die Richtigkeit des Inhalts zu gewährleisten. Jegliche Aussage, Information oder Empfehlung in diesem Dokument stellt keine Zusage für Eigenschaften jeglicher Art dar, weder ausdrücklich noch implizit.

## **Huawei Technologies Co., Ltd.**

Adresse: Huawei Industrial Base  
Bantian, Longgang  
Shenzhen 518129  
People's Republic of China

Webseite: <https://e.huawei.com>

# Über dieses Dokument

## Überblick

Dieses Dokument beschreibt die Produkte SUN2000-20KTL-M3, SUN2000-29.9KTL-M3, SUN2000-30KTL-M3, SUN2000-36KTL-M3 und SUN2000-40KTL-M3 (Kurzbezeichnung SUN2000) in Bezug auf Installation, elektrische Anschlüsse, Inbetriebnahme, Wartung und Fehlerbehebung. Vor der Montage und Inbetriebnahme des SUN2000 müssen Sie sich mit den Merkmalen, Funktionen und Sicherheitshinweisen in diesem Dokument vertraut machen.





## Zielgruppe


Dieses Dokument wendet sich an:

- Installateure
- Benutzer

## Verwendete Symbole

Die Symbole, die in diesem Dokument gefunden werden können, sind wie folgt definiert.

Symbol	Beschreibung
	Zeigt eine hohe Gefahr an, die zum Tod oder zu schweren Verletzungen führt, wenn sie nicht vermieden wird.
	Zeigt eine mittlere Gefahr an, die zum Tod oder zu schweren Verletzungen führen kann, wenn sie nicht vermieden wird.
	Zeigt eine geringe Gefahr an, die zu leichten oder mittelschweren Verletzungen führen kann, wenn sie nicht vermieden wird.
	Zeigt eine mögliche Gefahrensituation an, die zu Sachschäden, Datenverlust, Leistungsminderung oder unerwarteten Folgen führen kann, wenn sie nicht vermieden wird. Ein HINWEIS wird verwendet, um Praktiken anzusprechen, die nicht im Zusammenhang mit Personenschäden stehen.

Symbol	Beschreibung
 ANMERKUNG	Ergänzt die wichtigen Informationen im Haupttext. Eine ANMERKUNG wird verwendet, um Informationen anzusprechen, die nicht im Zusammenhang mit Personenschäden, Geräteschäden und Umweltbeeinträchtigung stehen.

## Änderungsverlauf

Änderungen zwischen den einzelnen Ausgaben des Dokuments sind kumulativ. Die neueste Ausgabe des Dokuments enthält alle Änderungen, die an früheren Ausgaben vorgenommen wurden.

### Ausgabe 12 (28.02.2023)

**2.1 Überblick** wurde aktualisiert.

**5.2 Vorbereiten der Kabel** wurde aktualisiert.

**5.6 (Optional) Anschließen des Smart Dongle** wurde aktualisiert.

**10 Technische Vorgaben** wurde aktualisiert.

### Ausgabe 11 (10.01.2023)

**1 Sicherheitshinweise** wurde aktualisiert.

**2.3 Beschreibung der Aufkleber** wurde aktualisiert.

**4.2 Toolvorbereitung** wurde aktualisiert.

**7 Mensch-Maschine-Interaktion** wurde aktualisiert.

**8.3 Fehlerbehebung** wurde aktualisiert.

**10 Technische Vorgaben** wurde aktualisiert.

**J Kontaktinformationen** hinzugefügt.

### Ausgabe 10 (26.09.2022)

**5.2 Vorbereiten der Kabel** wurde aktualisiert.

**5.4 Anschließen des AC-Ausgangsstromkabels** wurde aktualisiert.

## Ausgabe 09 (30.06.2022)

- [5.2 Vorbereiten der Kabel](#) wurde aktualisiert.
- [5.5 Anschließen des DC-Eingangsstromkabels](#) wurde aktualisiert.
- [5.7.1 Kommunikationsmodi](#) wurde aktualisiert.
- [7 Mensch-Maschine-Interaktion](#) wurde aktualisiert.
- [7.1.3 SmartLogger-Netzwerkaufbau-Szenario](#) wurde aktualisiert.
- [8.3 Fehlerbehebung](#) wurde aktualisiert.
- [10 Technische Vorgaben](#) wurde aktualisiert.
- [H PV- String-Zugriffserkennung](#) hinzugefügt.

## Ausgabe 08 (14.04.2022)

- [5.2 Vorbereiten der Kabel](#) wurde aktualisiert.
- [5.7.1 Kommunikationsmodi](#) wurde aktualisiert.
- [D Schnelles Herunterfahren](#) wurde aktualisiert.

## Ausgabe 07 (30.01.2022)

- [4.3 Auswählen einer Montageposition](#) wurde aktualisiert.
- [8.2 Routinewartung](#) wurde aktualisiert.

## Ausgabe 06 (15.12.2021)

- [5.2 Vorbereiten der Kabel](#) wurde aktualisiert.
- [7.1.2 Erstellen einer PV-Anlage und eines Benutzers](#) wurde aktualisiert.
- [7.3.1 Netzgekoppelter Punkt – Steuerung](#) wurde aktualisiert.
- [10 Technische Vorgaben](#) wurde aktualisiert.
- [A Netzcode](#) wurde aktualisiert.

## Ausgabe 05 (25.11.2021)

- [5.4 Anschließen des AC-Ausgangsstromkabels](#) wurde aktualisiert.

## Ausgabe 04 (25.07.2021)

**5.2 Vorbereiten der Kabel** wurde aktualisiert.

**10 Technische Vorgaben** wurde aktualisiert.

## Ausgabe 03 (05.04.2021)

**2.1 Überblick** wurde aktualisiert.

**5.2 Vorbereiten der Kabel** wurde aktualisiert.

**5.5 Anschließen des DC-Eingangsstromkabels** wurde aktualisiert.

**10 Technische Vorgaben** wurde aktualisiert.

## Ausgabe 02 (20.11.2020)

**2.3 Beschreibung der Aufkleber** wurde aktualisiert.

**4.3 Auswählen einer Montageposition** wurde aktualisiert.

**5.2 Vorbereiten der Kabel** wurde aktualisiert.

**5.7.1 Kommunikationsmodi** wurde aktualisiert.

**10 Technische Vorgaben** wurde aktualisiert.

## Ausgabe 01 (15.10.2020)

Bei dieser Ausgabe handelt es sich um die erste offizielle Veröffentlichung.

---

# Inhaltsverzeichnis

---

<b>Über dieses Dokument.....</b>	<b>ii</b>
<b>1 Sicherheitshinweise.....</b>	<b>1</b>
1.1 Persönliche Sicherheit.....	2
1.2 Electrical Safety.....	4
1.3 Umwelanforderungen.....	7
1.4 Mechanische Sicherheit.....	8
<b>2 Überblick.....</b>	<b>13</b>
2.1 Überblick.....	13
2.2 Beschreibung des Geräts.....	15
2.3 Beschreibung der Aufkleber.....	16
2.4 Funktionsprinzipien.....	18
2.4.1 Schaltplan.....	18
2.4.2 Arbeitsmodi.....	19
<b>3 Lagerung des SUN2000.....</b>	<b>21</b>
<b>4 Montage.....</b>	<b>22</b>
4.1 Kontrolle vor der Montage.....	22
4.2 Toolvorbereitung.....	23
4.3 Auswählen einer Montageposition.....	24
4.4 Transportieren des SUN2000.....	28
4.5 Anbringen der Montagehalterung.....	29
4.5.1 Trägermontage.....	30
4.5.2 Wandmontage.....	31
4.6 Montage eines SUN2000.....	32
<b>5 Elektrische Anschlüsse.....</b>	<b>34</b>
5.1 Sicherheitsmaßnahmen.....	34
5.2 Vorbereiten der Kabel.....	35
5.3 Anschließen des PE-Kabels.....	38
5.4 Anschließen des AC-Ausgangsstromkabels.....	40
5.5 Anschließen des DC-Eingangsstromkabels.....	45
5.5.1 Beschreibung der Kabelverbindung.....	45
5.5.2 Anschließen von Kabeln an Amphenol Helios H4 Steckverbindern.....	47

5.5.3 Anschließen von Kabeln an Stäubli MC4-Steckverbinder.....	48
5.6 (Optional) Anschließen des Smart Dongle.....	50
5.7 Anschließen des Signalkabels.....	52
5.7.1 Kommunikationsmodi.....	55
5.7.2 (Optional) Anschließen des RS485-Kommunikationskabels an den SUN2000.....	57
5.7.3 (Optional) Anschließen des RS485-Kommunikationskabels an den Leistungsmesser.....	58
5.7.4 (Optional) Anschließen des Stromnetzplanungs-Signalkabels.....	59
5.7.5 (Optional) Anschließen des Signalkabels für schnelles Herunterfahren.....	60
<b>6 Inbetriebnahme.....</b>	<b>61</b>
6.1 Prüfen vor dem Einschalten.....	61
6.2 Einschalten des Systems.....	62
<b>7 Mensch-Maschine-Interaktion.....</b>	<b>64</b>
7.1 Szenario, bei dem mehrere SUN2000 mit dem intelligenten FusionSolar PV-Managementsystem verbunden werden.....	65
7.1.1 (Optional) Registrieren eines Installationsanbieterkontos.....	65
7.1.2 Erstellen einer PV-Anlage und eines Benutzers.....	66
7.1.3 SmartLogger-Netzwerkaufbau-Szenario.....	66
7.2 Szenario, bei dem mehrere SUN2000 mit anderen Managementsystemen verbunden werden.....	67
7.3 Energiesteuerung.....	67
7.3.1 Netzgekoppelter Punkt – Steuerung.....	67
7.3.2 Scheinleistungssteuerung auf der Ausgangsseite des Wechselrichters.....	71
<b>8 Instandhaltung.....</b>	<b>73</b>
8.1 Ausschalten des Systems.....	73
8.2 Routinewartung.....	74
8.3 Fehlerbehebung.....	75
<b>9 Handhabung des Wechselrichters.....</b>	<b>91</b>
9.1 Entfernen des SUN2000.....	91
9.2 Verpacken des SUN2000.....	91
9.3 Entsorgen des SUN2000.....	91
<b>10 Technische Vorgaben.....</b>	<b>92</b>
<b>A Netzcode.....</b>	<b>103</b>
<b>B Inbetriebnahme des Geräts.....</b>	<b>110</b>
<b>C Integrierte PID-Rückgewinnung.....</b>	<b>112</b>
<b>D Schnelles Herunterfahren.....</b>	<b>114</b>
<b>E Zurücksetzen des Passworts.....</b>	<b>115</b>
<b>F Festlegen der Planungsparameter für potentialfreie Kontakte.....</b>	<b>117</b>
<b>G AFCI.....</b>	<b>118</b>
<b>H PV- String-Zugriffserkennung.....</b>	<b>120</b>



<b>I Intelligente I-V-Kennlinien-Diagnose.....</b>	<b>123</b>
<b>J Kontaktinformationen.....</b>	<b>124</b>
<b>K Kurzwörter und Abkürzungen.....</b>	<b>126</b>

# 1 Sicherheitshinweise

## Erklärung

**Lesen Sie vor Transport, Lagerung, Installation, Betrieb, Verwendung und/oder Wartung des Geräts dieses Dokument, befolgen Sie strikt die darin enthaltenen Anweisungen und alle Sicherheitshinweise auf dem Gerät und in diesem Dokument.** In diesem Dokument bezieht sich „Gerät“ auf die Produkte, die Softwares, die Komponenten, die Ersatzteile und/oder die Dienstleistungen, die sich auf dieses Dokument beziehen; „das Unternehmen“ bezieht sich auf den Hersteller (den Produzenten), den Verkäufer und/oder den Dienstleister des Geräts; „Sie“ bezieht sich auf die Entität, die das Gerät transportiert, lagert, installiert, betreibt, verwendet und/oder wartet.

Die in diesem Dokument beschriebenen **Gefahren-, Warnungen-, Vorsichts- und Hinweiserklärungen** decken nicht alle Sicherheitsvorkehrungen ab. Sie müssen auch relevante internationale, nationale oder regionale Standards und Branchenpraktiken einhalten. **Das Unternehmen haftet nicht für Folgen, die sich aus Verstößen gegen Sicherheitsanforderungen oder Sicherheitsstandards in Bezug auf Design, Produktion und Verwendung der Geräte ergeben können.**

Das Gerät sollte in einer Umgebung verwendet werden, die den Designspezifikationen entspricht. Andernfalls kann das Gerät fehlerhaft, versagend oder beschädigt sein, was nicht von der Garantie abgedeckt ist. Das Unternehmen haftet nicht für dadurch verursachte Sachschäden, Personenschäden oder sogar Todesfälle.

Halten Sie sich bei Transport, Lagerung, Installation, Betrieb, Verwendung und Wartung an geltende Gesetze, Vorschriften, Standards und Spezifikationen.

Führen Sie kein Reverse-Engineering, Dekompilierung, Disassemblierung, Anpassung, Implantation oder andere abgeleitete Operationen an der Gerätesoftware durch. Untersuchen Sie nicht die interne Implementierungslogik des Geräts, erhalten Sie keinen Quellcode der Gerätesoftware, verletzen Sie keine geistigen Eigentumsrechte und geben Sie keine Leistungstestergebnisse der Gerätesoftware preis.

**Das Unternehmen haftet nicht für einen der folgenden Umstände oder deren Folgen:**

- Das Gerät wird durch höhere Gewalt wie Erdbeben, Überschwemmungen, Vulkanausbrüche, Murgänge, Blitzeinschläge, Brände, Kriege, bewaffnete Konflikte, Taifune, Wirbelstürme, Tornados und andere extreme Wetterbedingungen beschädigt.
- Das Gerät wird außerhalb der in diesem Dokument angegebenen Bedingungen betrieben.
- Das Gerät wird in Umständen installiert oder verwendet, die nicht den internationalen, nationalen oder regionalen Standards entsprechen.

- Sie missachten die Bedienungsanweisungen und Sicherheitshinweise auf dem Produkt und im Dokument.
- Sie entfernen oder modifizieren das Produkt oder modifizieren den Softwarecode ohne Genehmigung.
- Sie oder ein von Ihnen autorisierter Dritter verursachen während des Transports Schäden am Gerät.
- Das Gerät wird beschädigt, denn dessen Lagerbedingungen entsprechen nicht den im Produktdokument angegebenen Anforderungen.
- Sie versäumen es, Materialien und Werkzeuge vorzubereiten, die den örtlichen Gesetzen, Vorschriften und zugehörigen Standards entsprechen.
- Das Gerät wird durch Ihre Fahrlässigkeit oder die eines Dritten, vorsätzliche Verletzung, grobe Fahrlässigkeit oder unsachgemäßen Betrieb oder aus anderen Gründen, die nicht mit dem Unternehmen zusammenhängen, beschädigt.

## 1.1 Persönliche Sicherheit

---

** GEFAHR**

Stellen Sie sicher, dass die Stromverbindung während der Installation getrennt ist. Installieren oder entfernen Sie kein Kabel bei eingeschalteter Stromversorgung. Vorübergehender Kontakt zwischen dem Kabelkern und dem Leiter erzeugt elektrische Lichtbögen oder Funken, die einen Brand oder Personenschaden verursachen können.

---

---

** GEFAHR**

Nicht standardmäßige und unsachgemäße Vorgänge an unter Spannung stehenden Geräten können Brände, Stromschläge oder Explosionen verursachen, was zu Sachschäden, Verletzungen oder sogar zum Tod führen kann.

---

---

** GEFAHR**

Entfernen Sie vor dem Betrieb leitfähige Gegenstände wie Uhren, Armbänder, Armreifen, Ringe und Halsketten, um Stromschläge zu vermeiden.

---

---

** GEFAHR**

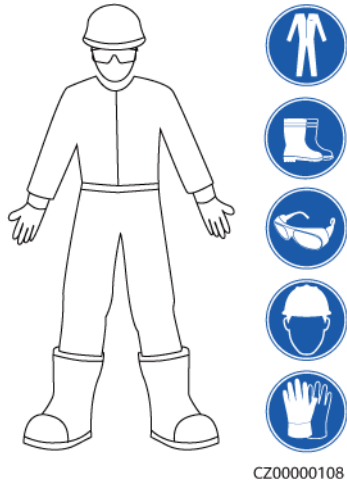
Verwenden Sie während der Vorgänge spezielle isolierte Werkzeuge, um Stromschläge oder Kurzschlüsse zu vermeiden. Die dielektrische Spannungsfestigkeit muss den örtlichen Gesetzen, Vorschriften, Normen und Spezifikationen entsprechen.

---

 **WARNUNG**

Tragen Sie während der Vorgänge persönliche Schutzausrüstung wie Schutzkleidung, isolierte Schuhe, Schutzbrillen, Schutzhelme und isolierte Handschuhe.

**Abbildung 1-1** Persönliche Schutzausrüstung



## Allgemeine Anforderungen

- Verwenden Sie weiterhin Schutzvorrichtungen. Beachten Sie die Warn- und Sicherheitshinweise sowie die entsprechenden Vorsichtsmaßnahmen in diesem Dokument und auf dem Gerät.
- Wenn während des Betriebs die Wahrscheinlichkeit von Personen- oder Sachschäden besteht, stoppen Sie sofort, melden Sie den Fall dem Vorgesetzten und ergreifen Sie praktikable Schutzmaßnahmen.
- Schalten Sie das Gerät erst dann ein, wenn es installiert ist oder dies von Fachleuten genehmigt wurde.
- Berühren Sie das Stromversorgungsgerät nicht direkt oder mit Leitern wie feuchten Gegenständen. Messen Sie vor dem Berühren einer Leiteroberfläche oder eines Anschlusses die Spannung an der Kontaktstelle, um sicherzustellen, dass kein Stromschlagrisiko besteht.
- Berühren Sie das Betriebsgerät nicht, da das Gehäuse heiß ist.
- Berühren Sie einen laufenden Lüfter nicht mit Ihren Händen, Komponenten, Schrauben, Werkzeugen oder Platinen. Anderenfalls bestehen die Personen- oder Sachschäden.
- Verlassen Sie im Brandfall sofort das Gebäude oder den Gerätebereich und betätigen Sie den Feuermelder oder setzen Sie einen Notruf ab. Betreten Sie auf keinen Fall das betroffene Gebäude oder den Gerätebereich.

## Anforderungen an die Mitarbeiter

- Nur Fachleute und geschultes Personal dürfen die Geräte bedienen.
  - Fachleute: Personal, das mit den Arbeitsprinzipien und der Gerätestruktur vertraut ist, im Betrieb des Geräts geschult oder erfahren ist und die Quellen und das Ausmaß verschiedener potenzieller Gefahren bei der Installation, dem Betrieb und der Wartung des Geräts kennt

- Geschultes Personal: Personal, das in Technik und Sicherheit geschult ist, über die erforderliche Erfahrung verfügt, sich möglicher Gefahren für sich bei bestimmten Tätigkeiten bewusst ist und in der Lage ist, Schutzmaßnahmen zu ergreifen, um die Gefahren für sich und andere Personen zu minimieren
- Personal, das die Installation oder Wartung des Geräts plant, muss eine angemessene Schulung erhalten, in der Lage sein, alle Vorgänge korrekt auszuführen und alle erforderlichen Sicherheitsvorkehrungen und die örtlichen relevanten Normen zu verstehen.
- Nur qualifizierte Fachleute oder geschultes Personal dürfen die Geräte aufstellen, bedienen und warten.
- Nur qualifizierte Fachleute dürfen Sicherheitseinrichtungen entfernen und das Gerät inspizieren.
- Personal, das spezielle Aufgaben wie Energiebetriebe, Höhenarbeiten und Betrieb von Spezialgeräten ausführt, sollte über die erforderlichen örtlichen Qualifikationen verfügen.
- Nur autorisierte Fachleute dürfen Geräte oder Komponenten (einschließlich Software) austauschen.
- Der Zugang zu den Geräten ist nur dem Personal gestattet, das mit Arbeiten am Gerät betraut ist.

## 1.2 Electrical Safety

---

** GEFAHR**

Stellen Sie vor dem Anschließen der Kabel sicher, dass das Gerät nicht beschädigt ist. Anderenfalls kann es zu einem elektrischen Schlag oder Brandausbruch kommen.

---

---

** GEFAHR**

Nicht standardgemäße und unsachgemäße Bedienungen können zu Bränden oder Stromschlägen führen.

---

---

** GEFAHR**

Verhindern Sie, dass Fremdkörper während des Betriebs in das Gerät eindringen. Anderenfalls kann es zu Geräteschäden, Leistungsabfall, Stromausfällen oder Personenschäden kommen.

---

---

** WARNUNG**

Installieren Sie das Erdungskabel bei Geräten zuerst, die geerdet werden müssen, wenn Sie das Gerät installieren, und entfernen Sie das Erdungskabel zuletzt, wenn Sie das Gerät entfernen.

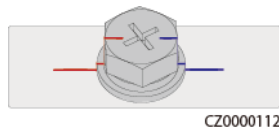
---

 **VORSICHT**

Verlegen Sie Kabel nicht hinter den Lufteinlass- und Abluftöffnungen des Geräts.

## Allgemeine Anforderungen

- Befolgen Sie die im Dokument beschriebenen Verfahren für Installation, Betrieb und Wartung. Rekonstruieren oder verändern Sie das Gerät nicht, fügen Sie keine Komponenten hinzu oder ändern Sie die Installationsreihenfolge nicht ohne Genehmigung.
- Holen Sie die Genehmigung des nationalen oder örtlichen Energieversorgungsunternehmens ein, bevor Sie das Gerät an das Stromnetz anschließen.
- Beachten Sie die kraftwerkstechnischen Sicherheitsvorschriften, wie die Betriebs- und Arbeitsscheinmechanismen.
- Installieren Sie provisorische Zäune oder Warnbänder und hängen Sie „Zutritt verboten“-Schilder um den Betriebsbereich herum, um unbefugtes Personal von dem Bereich fernzuhalten.
- Schalten Sie die Schalter des Geräts und seiner vor- und nachgeschalteten Schalter aus, bevor Sie die Stromkabel installieren oder entfernen.
- Vergewissern Sie sich vor der Durchführung der Arbeitsvorgänge am Gerät, dass alle Werkzeuge den Anforderungen entsprechen, und zeichnen Sie die Werkzeuge auf. Sammeln Sie nach Abschluss der Arbeiten alle Werkzeuge ein, um zu verhindern, dass sie im Gerät zurückgelassen werden.
- Stellen Sie vor der Installation der Stromkabel sicher, dass die Kabelaufkleber richtig und die Kabelanschlüsse isoliert sind.
- Verwenden Sie bei der Installation des Geräts ein Drehmomentwerkzeug mit einem geeigneten Messbereich, um die Schrauben anzuziehen. Wenn Sie einen Schraubenschlüssel zum Anziehen der Schrauben verwenden, stellen Sie sicher, dass der Schraubenschlüssel nicht verkantet und der Drehmoment-Fehler nicht mehr als 10 % des angegebenen Wertes beträgt.
- Stellen Sie sicher, dass die Schrauben mit einem Drehmomentwerkzeug angezogen und nach der Doppelkontrolle rot und blau markiert sind. Das Montagepersonal sollte festgezogene Schrauben blau markieren. Das Personal für die Qualitätsprüfung sollte bestätigen, dass die Schrauben angezogen sind und sie anschließend rot markieren. (Die Markierungen sollten die Kanten der Schrauben kreuzen.)



- Falls das Gerät über mehrere Eingänge verfügt, trennen Sie alle Eingänge, bevor Sie Arbeiten am Gerät vornehmen.
- Schalten Sie vor der Wartung einer nachgeschalteten elektrischen Geräteversorgung oder eines Stromverteilungsgeräts den Ausgangsschalter seiner Stromversorgungs-ausrüstung aus.
- Bringen Sie während der Wartung der Geräte „Nicht einschalten“-Aufkleber sowie Warnschilder in der Nähe der vor- und nachgeschalteten Schalter oder Leistungsschalter an, um ein versehentliches Einschalten zu verhindern. Das Gerät kann erst nach Abschluss der Fehlerbehebung eingeschaltet werden.

- Öffnen Sie keine Abdeckungen des Geräts.
- Überprüfen Sie regelmäßig die Geräteanschlüsse und stellen Sie sicher, dass alle Schrauben fest angezogen sind.
- Nur qualifiziertes Fachpersonal kann ein beschädigtes Kabel ersetzen.
- Die Etiketten oder Typenschilder auf dem Gerät dürfen nicht verschmiert, beschädigt oder blockiert werden. Ersetzen Sie abgenutzte Etiketten umgehend.
- Verwenden Sie keine Lösungsmittel wie Wasser, Alkohol oder Öl, um elektrische Komponenten innerhalb oder außerhalb des Geräts zu reinigen.

## Erdung

- Stellen Sie sicher, dass die Erdungsimpedanz des Geräts den örtlichen elektrischen Standards entspricht.
- Achten Sie darauf, dass das Gerät dauerhaft mit der Schutzerdung verbunden ist. Prüfen Sie vor der Inbetriebnahme des Geräts dessen elektrischen Anschluss, um sicherzugehen, dass er sicher geerdet ist.
- Arbeiten Sie nicht am Gerät ohne ordnungsgemäß installierten Erdleiter.
- Beschädigen Sie nicht den Erdleiter.

## Verkabelungsanforderungen

- Befolgen Sie bei der Auswahl, Installation und Verlegung von Kabeln die örtlichen Sicherheitsvorschriften und -bestimmungen.
- Beim Verlegen der Stromkabel stellen Sie sicher, dass diese nicht gewunden oder verdreht sind. Die Stromkabel nicht verbinden oder verschweißen. Verwenden Sie bei Bedarf ein längeres Kabel.
- Vergewissern Sie sich, dass alle Kabel ordnungsgemäß angeschlossen und isoliert sind und den Spezifikationen entsprechen.
- Stellen Sie sicher, dass die Schlitze und Löcher für die Kabelführung frei von scharfen Kanten sind und dass die Stellen, an denen Kabel durch Rohre oder Kabellöcher geführt werden, mit Polstermaterialien ausgestattet sind, um eine Beschädigung der Kabel durch scharfe Kanten oder Grate zu verhindern.
- Stellen Sie sicher, dass Kabel des gleichen Typs sauber und gerade zusammengebunden sind und dass der Kabelmantel intakt ist. Achten Sie beim Verlegen von Kabeln verschiedener Typen darauf, dass diese ohne Verwicklung und Überlappung voneinander entfernt sind.
- Sichern Sie erdverlegte Kabel mit Kabelträgern und Kabelschellen. Achten Sie darauf, dass die Kabel im Bereich der Aufschüttung engen Kontakt zum Boden haben, um eine Verformung oder Beschädigung der Kabel während der Aufschüttung zu vermeiden.
- Wenn sich die äußeren Bedingungen (z. B. Kabelverlegung oder Umgebungstemperatur) ändern, überprüfen Sie die Kabelnutzung gemäß IEC-60364-5-52 oder den örtlichen Gesetzen und Vorschriften. Prüfen Sie beispielsweise, ob die Strombelastbarkeit den Anforderungen entspricht.
- Wenn Sie Kabel verlegen, lassen Sie zwischen den Kabeln und wärmeerzeugenden Komponenten oder Bereichen einen Abstand von mindestens 30 mm. Dadurch wird eine Verschlechterung oder Beschädigung der Kabelisolierschicht verhindert.

## 1.3 Umweltaanforderungen

---

 **GEFAHR**

Setzen Sie das Gerät keinen entzündlichen oder explosiven Gasen oder Rauch aus. Nehmen Sie in solchen Umgebungen keine Arbeiten am Gerät vor.

---

---

 **GEFAHR**

Lagern Sie keine brennbaren oder explosiven Materialien im Gerätebereich.

---

---

 **GEFAHR**

Stellen Sie das Gerät nicht in der Nähe von Wärme- oder Feuerquellen wie Rauch, Kerzen, Heizungen oder anderen Heizgeräten auf. Überhitzung kann das Gerät beschädigen oder einen Brand verursachen.

---

---

 **WARNUNG**

Installieren Sie das Gerät in einem Bereich, in dessen weiterem Umkreis sich keinerlei Flüssigkeiten befinden. Installieren Sie es nicht unter Bereichen, die zu Kondensation neigen, etwa unter Wasserleitungen und Abluftöffnungen, und auch nicht unter Bereichen, in denen es zu Wasseraustritten kommen kann wie Klimaanlage, Lüftungsöffnungen oder Zugangsfenster des Technikraums. Achten Sie darauf, dass keine Flüssigkeiten in das Gerät eindringen können, um Fehler oder Kurzschlüsse zu vermeiden.

---

---

 **WARNUNG**

Um Schäden oder Brände aufgrund hoher Temperaturen zu vermeiden, stellen Sie sicher, dass die Belüftungsöffnungen oder Wärmeableitungssysteme nicht durch andere Gegenstände blockiert oder verdeckt werden, während das Gerät in Betrieb ist.

---

### Allgemeine Anforderungen

- Stellen Sie sicher, dass das Gerät in einem sauberen, trockenen und gut belüfteten Bereich mit angemessener Temperatur und Luftfeuchtigkeit gelagert und vor Staub und Kondensation geschützt ist.
- Führen Sie die Installation und die Bedienung des Geräts gemäß den technischen Spezifikationen. Andernfalls werden seine Leistung und Sicherheit beeinträchtigt.
- Installieren, verwenden oder betreiben Sie keine für den Außenbereich vorgesehenen Geräte und Kabel (einschließlich, aber nicht beschränkt auf das Bewegen von Geräten,



das Bedienen von Geräten und Kabeln, das Einstecken von Steckern in oder das Entfernen von Steckern von Signalports, die mit Einrichtungen im Freien verbunden sind, das Arbeiten in der Höhe, das Ausführen von Installationen im Freien und das Öffnen von Türen) bei rauen Wetterbedingungen wie Blitzschlag, Regen, Schnee und Wind ab Stärke 6.

- Installieren Sie das Gerät nicht in einer Umgebung mit Staub, Rauch, flüchtigen oder korrosiven Gasen, Infrarot- und anderen Strahlungen, organischen Lösungsmitteln oder salzhaltiger Luft.
- Installieren Sie das Gerät nicht in einer Umgebung mit leitfähigem Metall oder magnetischem Staub.
- Installieren Sie das Gerät nicht in einem Bereich, der das Wachstum von Mikroorganismen wie Pilzen oder Schimmel fördert.
- Installieren Sie das Gerät nicht in einem Bereich mit starken Vibrationen, Lärm oder elektromagnetischen Interferenzen.
- Stellen Sie sicher, dass der Standort den örtlichen Gesetzen, Vorschriften und damit verbundenen Standards entspricht.
- Stellen Sie sicher, dass der Boden in der Installationsumgebung fest ist, keine schwammigen oder weichen Böden aufweist und nicht zu Setzungen neigt. Der Standort darf sich nicht in einem niedrig gelegenen Land oder einem Gebiet befinden, das zu Wasseransammlungen neigt, und das horizontale Niveau des Standorts muss über dem höchsten Wasserstand dieses Gebiets in der Geschichte liegen.
- Installieren Sie das Gerät nicht an einer Stelle, an der es in Wasser getaucht werden kann.
- Wenn das Gerät an einem Ort mit üppiger Vegetation installiert wird, befestigen Sie zusätzlich zum routinemäßigen Jäten den Boden unter dem Gerät mit Zement oder Kies (empfohlene Fläche: 3 m x 2,5 m).
- Installieren Sie das Gerät nicht im Freien in salzhaltigen Gebieten, da es korrodieren kann. Ein salzhaltiges Gebiet bezieht sich auf die Region, die weniger als 500 m von der Küste entfernt ist oder jede Region, die einer Meeresbrise ausgesetzt ist. Regionen, die einer Meeresbrise ausgesetzt sind, variieren je nach Wetterbedingungen (wie Taifune und Monsune) oder Gelände (wie Dämme und Hügel).
- Entfernen Sie vor dem Öffnen von Türen während der Installation, des Betriebs und der Wartung des Geräts Wasser, Eis, Schnee oder andere Fremdkörper auf der Oberseite des Geräts, um zu verhindern, dass Fremdkörper in das Gerät fallen.
- Stellen Sie bei der Installation des Geräts sicher, dass die Installationsoberfläche fest genug ist, um das Gewicht des Geräts zu tragen.
- Entfernen Sie nach der Installation des Geräts das Verpackungsmaterial wie Kartons, Schaumstoff, Kunststoffe und Kabelbinder aus dem Gerätebereich.

## 1.4 Mechanische Sicherheit

---

### WARNUNG

Stellen Sie sicher, dass alle erforderlichen Werkzeuge bereitstehen und von einer professionellen Organisation geprüft wurden. Verwenden Sie keine Werkzeuge, die Kratzspuren aufweisen oder die Prüfung nicht bestanden haben oder deren Gültigkeitsdauer für die Prüfung abgelaufen ist. Stellen Sie sicher, dass die Werkzeuge sicher und nicht überlastet sind.

---

### **WARNUNG**

Bohren Sie keine Löcher in das Gerät. Dies kann die Dichtungsleistung und die elektromagnetische Eindämmung des Geräts beeinträchtigen und Komponenten oder Kabel im Inneren beschädigen. Metallspäne vom Bohren können an den Leiterplatten im Inneren des Geräts Kurzschlüsse verursachen.

## Allgemeine Anforderungen

- Lackieren Sie alle Kratzer im Lack, die während des Transports oder der Installation des Geräts entstanden sind, zeitnah neu. Geräte mit Kratzern können nicht über einen längeren Zeitraum ausgesetzt werden.
- Führen Sie ohne Bewertung durch das Unternehmen keine Arbeiten wie Lichtbogenschweißen und Schneiden am Gerät durch.
- Installieren Sie keine anderen Geräte oben auf dem Gerät, ohne dies vom Unternehmen geprüft zu haben.
- Treffen Sie bei Arbeiten über dem Gerät Maßnahmen, um das Gerät vor Beschädigung zu schützen.
- Verwenden Sie die richtigen Werkzeuge und bedienen Sie sie auf die richtige Weise.

## Bewegen schwerer Gegenstände

- Bewegen Sie die schweren Gegenstände mit großer Vorsicht, um Verletzungen vorzubeugen.



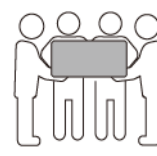
< 18 kg  
(< 40 lbs)



18–32 kg  
(40–70 lbs)



32–55 kg  
(70–121 lbs)



55–68 kg  
(121–150 lbs)



> 68 kg  
(> 150 lbs)

CZ0000110

- Wenn mehrere Personen einen schweren Gegenstand gemeinsam bewegen müssen, bestimmen Sie die Arbeitskraft und die Arbeitsteilung unter Berücksichtigung der Körpergröße und anderer Bedingungen, um sicherzustellen, dass das Gewicht gleichmäßig verteilt ist.
- Wenn zwei oder mehr Personen einen schweren Gegenstand gemeinsam bewegen, stellen Sie sicher, dass der Gegenstand gleichzeitig angehoben und gelandet und unter Aufsicht einer Person in einem gleichmäßigen Tempo bewegt wird.
- Tragen Sie persönliche Schutzausrüstung wie Schutzhandschuhe und -schuhe, wenn Sie das Gerät manuell bewegen.
- Um einen Gegenstand von Hand zu bewegen, nähern Sie sich dem Gegenstand, gehen Sie in die Hocke und heben Sie den Gegenstand dann sanft und stabil durch die Kraft der Beine anstatt Ihres Rückens. Heben Sie es nicht plötzlich an oder drehen Sie Ihren Körper nicht herum.
- Heben Sie einen schweren Gegenstand nicht schnell über Ihre Taille. Legen Sie den Gegenstand auf eine Werkbank in halber Taillenhöhe oder an einen anderen geeigneten Ort, passen Sie die Position Ihrer Handflächen an und heben Sie ihn dann an.
- Bewegen Sie einen schweren Gegenstand stabil mit ausgeglichener Kraft bei einer gleichmäßigen und niedrigen Geschwindigkeit. Stellen Sie den Gegenstand stabil und

langsam ab, um zu verhindern, dass Kollisionen oder Stürze die Oberfläche des Geräts zerkratzen oder die Komponenten und Kabel beschädigen.

- Achten Sie beim Bewegen eines schweren Gegenstands auf die Werkbank, den Abhang, die Treppe und rutschige Stellen. Stellen Sie beim Bewegen eines schweren Gegenstands durch eine Tür sicher, dass die Tür breit genug ist, um den Gegenstand zu bewegen und Stöße oder Verletzungen zu vermeiden.
- Wenn Sie einen schweren Gegenstand transportieren, bewegen Sie Ihre Füße, anstatt Ihre Taille zu drehen. Achten Sie beim Anheben und Umsetzen eines schweren Gegenstands darauf, dass Ihre Füße in die Zielbewegungsrichtung zeigen.
- Achten Sie beim Transport des Geräts mit einem Hubwagen oder Gabelstapler darauf, dass die Zinken richtig positioniert sind, damit das Gerät nicht umkippt. Sichern Sie das Gerät vor dem Transport mit Seilen am Hubwagen oder Gabelstapler. Wenn Sie das Gerät bewegen, weisen Sie ihm zweckbestimmtes Personal zu, das sich um das Gerät kümmert.
- Wählen Sie für den Transport Seeweg oder Straßen mit guten Bedingungen, da der Transport per Bahn oder Flugzeug nicht unterstützt wird. Während des Transports darf das Gerät nicht zu weit gekippt oder zu stark geschüttelt werden.

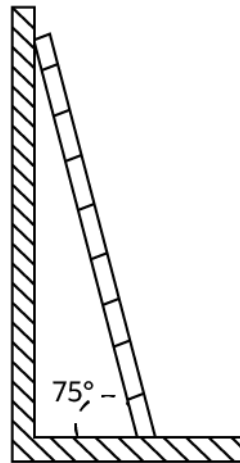
## Verwenden von Leitern

- Verwenden Sie hölzerne oder isolierte Leitern, wenn Sie unter Spannung stehende Arbeiten in der Höhe durchführen müssen.
- Bühnenleitern mit Schutzschienen werden bevorzugt. Anlegeleitern werden nicht empfohlen.
- Überprüfen Sie vor der Verwendung einer Leiter, dass diese unversehrt ist, und vergewissern Sie sich hinsichtlich ihrer Tragfähigkeit. Überlasten Sie die Leiter nicht.
- Stellen Sie sicher, dass die Leiter sicher aufgestellt und gehalten wird.



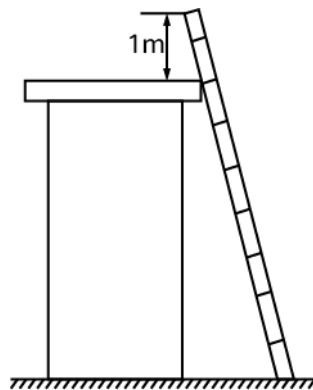
CZ00000107

- Halten Sie beim Aufstieg auf der Leiter Ihren Körper stabil und Ihren Schwerpunkt zwischen den Seitengittern und greifen Sie nicht zu den Seiten hinaus.
- Achten Sie bei Verwendung einer Stehleiter darauf, dass die Zugseile gesichert sind.
- Wenn eine Anlegeleiter verwendet wird, beträgt der empfohlene Winkel der Leiter zum Boden 75 Grad, wie in der folgenden Abbildung gezeigt. Zur Messung des Winkels kann ein Winkel verwendet werden.



PI02SC0008

- Stellen Sie bei Verwendung einer Anlegeleiter sicher, dass das breitere Ende der Leiter unten ist, und treffen Sie Schutzmaßnahmen, um zu verhindern, dass die Leiter rutscht.
- Steigen Sie bei Verwendung einer Anlegeleiter nicht höher als die vierte Sprosse der Leiter von oben.
- Wenn Sie zum Aufstieg auf eine Plattform eine Anlegeleiter verwenden, achten Sie darauf, dass die Leiter mindestens 1 m höher ist als die Plattform.

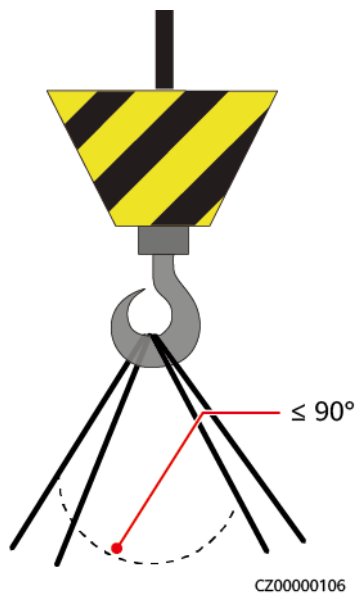


PI02SC0009

## Heben

- Hebearbeiten dürfen nur von geschultem und qualifiziertem Personal durchgeführt werden.
- Bringen Sie provisorische Warnschilder oder Zäune an, um den Hebebereich abzusperren.
- Stellen Sie sicher, dass das Fundament, auf dem das Heben durchgeführt wird, die Tragfähigkeitsanforderungen erfüllt.
- Vergewissern Sie sich vor dem Anheben von Objekten, dass die Hebezeuge fest an einem ortsfesten Gegenstand oder einer Wand befestigt sind, die die Traglastanforderungen erfüllen.
- Stehen Sie während des Hebens nicht unter dem Kran oder den angehobenen Gegenständen oder gehen Sie nicht darunter.
- Lassen Sie Stahlseile und Hebezeuge nicht nachschleppen und lassen Sie angehobene Gegenstände nicht gegen harte Objekte stoßen.

- Achten Sie darauf, dass der zwischen zwei Hebeseilen gebildete Winkel nicht größer ist als 90 Grad, wie in der folgenden Abbildung gezeigt.



## Bohren von Löchern

- Holen Sie vor dem Bohren von Löchern die Zustimmung des Auftraggebers und Auftragnehmers ein.
- Tragen Sie beim Bohren von Löchern Schutzausrüstung wie Schutzbrille und Schutzhandschuhe.
- Um Kurzschlüsse oder andere Risiken zu vermeiden, bohren Sie keine Löcher in erdverlegte Rohre oder Kabel.
- Schützen Sie das Gerät beim Bohren vor Spänen. Entfernen Sie nach dem Bohren alle Späne.

# 2 Überblick

## 2.1 Überblick

### Funktion

Der SUN2000-Wechselrichter ist ein dreiphasiger netzgebundener Wechselrichter für PV-Strings, der den von den PV-Strings erzeugten Gleichstrom in Wechselstrom umwandelt und in das Stromnetz einspeist.

### Modell

Dieses Dokument behandelt die folgenden SUN2000-Modelle:

- SUN2000-20KTL-M3
- SUN2000-29.9KTL-M3
- SUN2000-30KTL-M3
- SUN2000-36KTL-M3
- SUN2000-40KTL-M3

#### ANMERKUNG

SUN2000-20KTL-M3 unterstützt Stromnetze mit 220 V (Netzspannung).

**Abbildung 2-1** Modellbeschreibung (SUN2000-30KTL-M3 als Beispiel)

### SUN2000-30KTL-M3

1                      2                      3                      4

**Tabelle 2-1** Modellbeschreibung

ID	Bedeutung	Wert
1	Name der Serie	SUN2000: Netzgekoppelter Solarwechselrichter

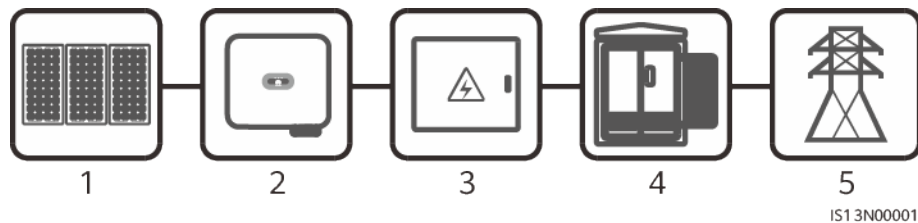
ID	Bedeutung	Wert
2	Leistungsklasse	<ul style="list-style-type: none"> <li>● 20K: Nennleistung von 20 kW</li> <li>● 29,9 K: Nennleistung von 29,9 kW</li> <li>● 30 K: Nennleistung von 30 kW</li> <li>● 36 K: Nennleistung von 36 kW</li> <li>● 40 K: Nennleistung von 40 kW</li> </ul>
3	Topologie	TL: transformatorlos
4	Produktcode	M3: Produktreihe mit einer Eingangsspannung von 1100 V DC <sup>a</sup>

Hinweis a: Die maximale DC-Eingangsspannung des SUN2000-20KTL-M3 beträgt 800 V. Weitere Informationen finden Sie unter [10 Technische Vorgaben](#).

## Netzanwendung

Der SUN2000 kann auf netzgekoppelten Anlagen auf Industrie- und Gewerbedächer sowie kleine PV-Bodenanlagen angewendet werden. In der Regel besteht ein netzgekoppeltes System aus PV-Strings, netzgekoppelten Wechselrichtern, Wechselstromschaltern und Stromverteilereinheiten.

**Abbildung 2-2** Netzwerkanwendung – Szenario mit einem einzelnen Wechselrichter



(1) PV-String

(2) SUN2000

(3) Wechselstromverteiler-einheit

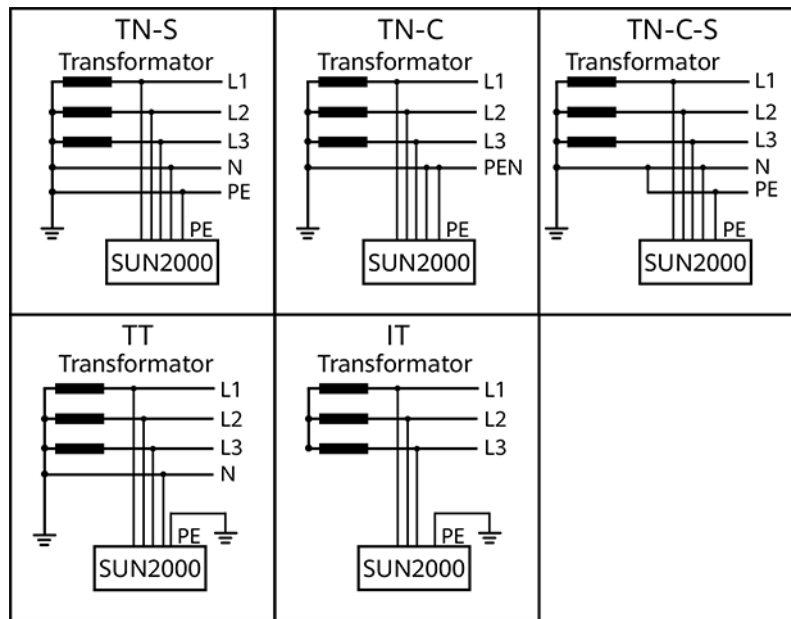
(4) Isoliertransformator

(5) Stromnetz

## Unterstützte Stromnetze

Der SUN2000 unterstützt TN-S-, TN-C-, TN-C-S-, TT- und IT-Stromnetze.

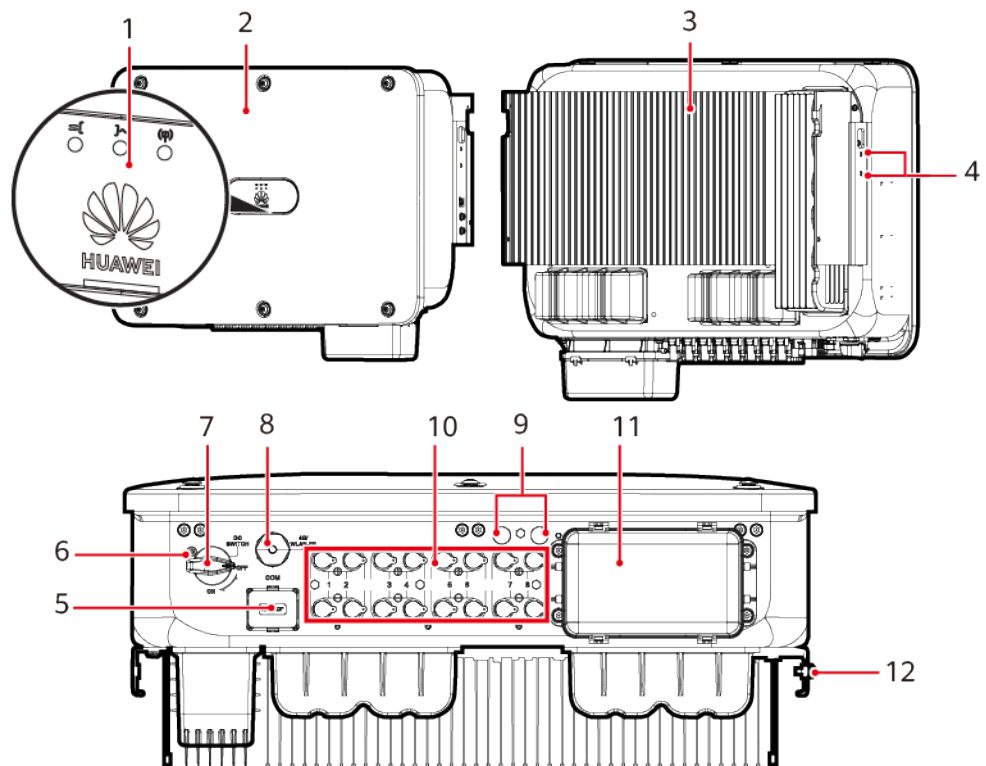
Abbildung 2-3 Stromnetze



IS01S10001

## 2.2 Beschreibung des Geräts

Abbildung 2-4 Beschreibung des Geräts




IS13W00001












- |                              |   |
|------------------------------|---|
| (1) LED-Anzeige              | (2) Vorderblende  |
| (3) Kühlkörper               | (4) Schrauben zur Befestigung der Abdeckung                   |
| (5) Kommunikationsport (COM) | (6) Schraubenloch für die Sicherungsschraube des DC-Schalters |
| (7) DC-Schalter (DC SWITCH)  | (8) Smart Dongle-Anschluss (4G/WLAN-FE)                       |
| (9) Belüftungsventil         | (10) DC-Eingangsklemmen (PV1–PV8)                             |
| (11) Wechselstromausgang     | (12) Erdungspunkt   |

## 2.3 Beschreibung der Aufkleber

### Aufkleber am Gehäuse

Symbol	Bezeichnung	Beschreibung
	Entladungsverzögerung	Es besteht Restspannung, nachdem der SUN2000 ausgeschaltet wird. Es dauert 5 Minuten, bis sich der SUN2000 auf eine sichere Spannung entladen hat.
	Warnung vor Verbrennung	Berühren Sie einen laufenden SUN2000 nicht, da er am Gestell hohe Temperaturen erzeugt.

Symbol	Bezeichnung	Beschreibung
 <p><b>Danger: Electrical Hazard! 有电危险!</b> Only certified professionals are allowed to install and operate the INVERTER. 仅有资质的专业人员才可进行逆变器的安装和操作。 High touch current, earth connection essential before connecting supply. 大接触电流! 接通电源前须先接地。</p>	Warnung vor elektrischem Schlag	<ul style="list-style-type: none"> <li>● Es liegt Hochspannung an, nachdem der SUN2000 eingeschaltet wird. Nur qualifizierte und geschulte Elektriker dürfen Vorgänge am SUN2000 durchführen.</li> <li>● Nachdem der SUN2000 eingeschaltet wurde, liegt ein starker Berührungsstrom vor. Bevor Sie den SUN2000 einschalten, stellen Sie sicher, dass der SUN2000 ordnungsgemäß geerdet ist.</li> </ul>
 <p><b>CAUTION</b> Read instructions carefully before performing any operation on the INVERTER. 对逆变器进行任何操作前, 请仔细阅读说明书!</p>	Dokumentation zurate ziehen	Erinnern Sie die Betreiber daran, sich die im Lieferumfang des SUN2000 enthaltenen Dokumente durchzulesen.
	Der Aufkleber Erdung	Dieses Symbol zeigt die Position für den Anschluss des PE-Kabels an.
 <p>Do not disconnect under load! 禁止带负荷断开连接!</p>	Betriebswarnung	Entfernen Sie den DC-Eingangssteckverbinder oder den AC-Ausgangssteckverbinder nicht bei laufendem Betrieb.
  <p>32-55 kg (70-121 lbs)</p>	Gewichtsbeschriftung	Der SUN2000 ist schwer und muss von drei Personen getragen werden.

Symbol	Bezeichnung	Beschreibung																																								
	Verbrennungswarnung an Wechselrichtergriffen	Warten Sie nach dem Herunterfahren des Wechselrichters mindestens zehn Minuten, bis Sie die Griffe berühren.																																								
<table border="1" data-bbox="395 674 710 1288"> <thead> <tr> <th colspan="3">运行指示 Running indication</th> </tr> <tr> <th>LED 1</th> <th>LED 2</th> <th>指示定义 Meaning</th> </tr> </thead> <tbody> <tr> <td>绿色常亮 Steady green</td> <td>绿色常亮 Steady green</td> <td>并网 Exporting power to the power grid</td> </tr> <tr> <td>绿色慢闪 Blinking green at long intervals</td> <td>灭 Off</td> <td>直流上电且交流未上电 DC on and AC off</td> </tr> <tr> <td>绿色慢闪 Blinking green at long intervals</td> <td>绿色慢闪 Blinking green at long intervals</td> <td>直流上电且交流上电(未并网) DC on and AC on (no power to the power grid)</td> </tr> <tr> <td>灭 Off</td> <td>绿色慢闪 Blinking green at long intervals</td> <td>直流未上电且交流上电 DC off and AC on</td> </tr> <tr> <td>灭 Off</td> <td>灭 Off</td> <td>直流未上电且交流未上电 DC off and AC off</td> </tr> <tr> <td>红色快闪 Blinking red at short intervals</td> <td>N/A</td> <td>直流侧环境告警 DC environmental alarm</td> </tr> <tr> <td>N/A</td> <td>红色快闪 Blinking red at short intervals</td> <td>交流侧环境告警 AC environmental alarm</td> </tr> <tr> <td>红色常亮 Steady red</td> <td>红色常亮 Steady red</td> <td>故障 Fault</td> </tr> </tbody> </table> <table border="1" data-bbox="395 1070 710 1288"> <thead> <tr> <th colspan="2">通讯指示 Communication indication</th> </tr> <tr> <th>LED 3</th> <th>指示定义 Meaning</th> </tr> </thead> <tbody> <tr> <td>绿色快闪 Blinking green at short intervals</td> <td>通讯中 Communicating</td> </tr> <tr> <td>绿色慢闪 Blinking green at long intervals</td> <td>手机接入 Connected to the mobile phone</td> </tr> <tr> <td>灭 Off</td> <td>其他 Others</td> </tr> </tbody> </table> <p>快闪(亮0.2s, 灭0.2s) Blinking at short intervals (on for 0.2s and then off for 0.2s) 慢闪(亮1s, 灭1s) Blinking at long intervals (on for 1s and then off for 1s)</p>	运行指示 Running indication			LED 1	LED 2	指示定义 Meaning	绿色常亮 Steady green	绿色常亮 Steady green	并网 Exporting power to the power grid	绿色慢闪 Blinking green at long intervals	灭 Off	直流上电且交流未上电 DC on and AC off	绿色慢闪 Blinking green at long intervals	绿色慢闪 Blinking green at long intervals	直流上电且交流上电(未并网) DC on and AC on (no power to the power grid)	灭 Off	绿色慢闪 Blinking green at long intervals	直流未上电且交流上电 DC off and AC on	灭 Off	灭 Off	直流未上电且交流未上电 DC off and AC off	红色快闪 Blinking red at short intervals	N/A	直流侧环境告警 DC environmental alarm	N/A	红色快闪 Blinking red at short intervals	交流侧环境告警 AC environmental alarm	红色常亮 Steady red	红色常亮 Steady red	故障 Fault	通讯指示 Communication indication		LED 3	指示定义 Meaning	绿色快闪 Blinking green at short intervals	通讯中 Communicating	绿色慢闪 Blinking green at long intervals	手机接入 Connected to the mobile phone	灭 Off	其他 Others	Anzeigeleuchte	Gibt die SUN2000-Vorgangsinformationen an.
运行指示 Running indication																																										
LED 1	LED 2	指示定义 Meaning																																								
绿色常亮 Steady green	绿色常亮 Steady green	并网 Exporting power to the power grid																																								
绿色慢闪 Blinking green at long intervals	灭 Off	直流上电且交流未上电 DC on and AC off																																								
绿色慢闪 Blinking green at long intervals	绿色慢闪 Blinking green at long intervals	直流上电且交流上电(未并网) DC on and AC on (no power to the power grid)																																								
灭 Off	绿色慢闪 Blinking green at long intervals	直流未上电且交流上电 DC off and AC on																																								
灭 Off	灭 Off	直流未上电且交流未上电 DC off and AC off																																								
红色快闪 Blinking red at short intervals	N/A	直流侧环境告警 DC environmental alarm																																								
N/A	红色快闪 Blinking red at short intervals	交流侧环境告警 AC environmental alarm																																								
红色常亮 Steady red	红色常亮 Steady red	故障 Fault																																								
通讯指示 Communication indication																																										
LED 3	指示定义 Meaning																																									
绿色快闪 Blinking green at short intervals	通讯中 Communicating																																									
绿色慢闪 Blinking green at long intervals	手机接入 Connected to the mobile phone																																									
灭 Off	其他 Others																																									
	SUN2000-Seriennummer	Gibt die Seriennummer an.																																								
<p>WLAN SSID: SUN2000-XXXXXXXX</p> <p>Password:XXXXXXXX</p> 	QR-Code für die WLAN-Anmeldung des SUN2000	Scannen Sie den QR-Code, um sich mit dem WLAN-Netzwerk des SUN2000 von Huawei zu verbinden.																																								

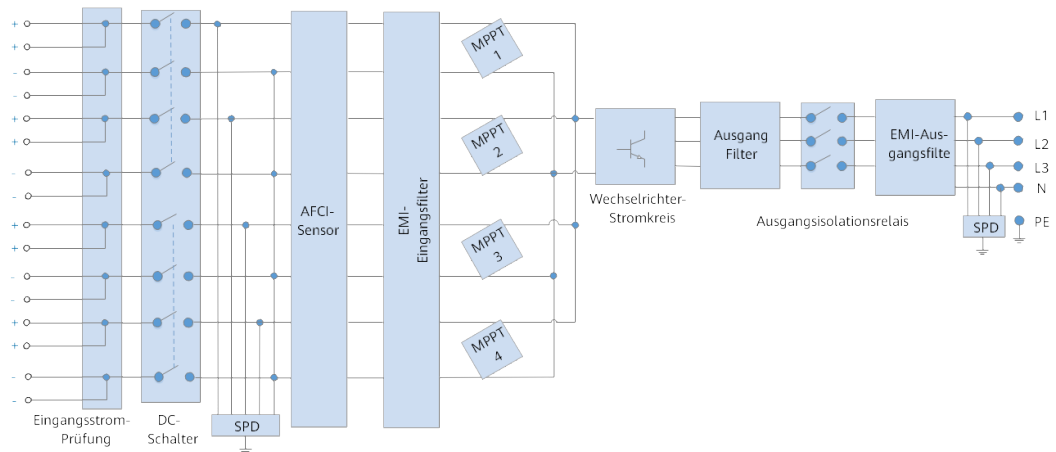
## 2.4 Funktionsprinzipien

### 2.4.1 Schaltplan

Ein SUN2000 kann eine Verbindung zu maximal acht PV-Strings herstellen und hat vier MPPT-Stromkreise im Inneren. Jeder MPPT-Stromkreis verfolgt den maximaler Leistungspunkt (Maximum Power Point) von zwei PV-Strings. Der SUN2000 wandelt

Gleichstrom über einen Wechselrichter-Schaltkreis in einphasigen Wechselstrom um. Überspannungsschutz wird sowohl auf Gleichstrom- als auch auf Wechselstromseite unterstützt.

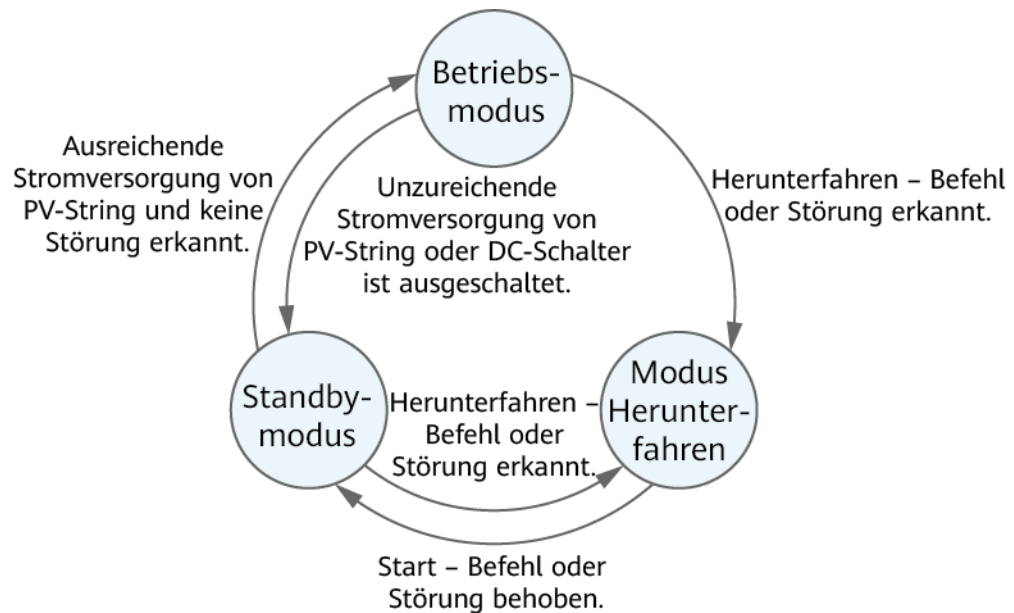
Abbildung 2-5 Schaltplan



## 2.4.2 Arbeitsmodi

Der SUN2000 funktioniert im Standby-, Betriebs- oder Herunterfahr-Modus.

Abbildung 2-6 Arbeitsmodi



IS07500001

**Tabelle 2-2** Beschreibung der Arbeitsmodi

Arbeitsmodus	Beschreibung
Standby	<p>Der SUN2000 wechselt in den Standby-Modus, wenn die Außenumgebung die Anforderungen für den Betrieb nicht erfüllt. Im Standby-Modus gilt:</p> <ul style="list-style-type: none"> <li>● Der SUN2000 führt kontinuierlich den Statustest aus und wechselt in den Betriebsmodus, sobald die Betriebsanforderungen erfüllt sind.</li> <li>● Der SUN2000 wechselt in den Herunterfahrmodus, nachdem ein Herunterfahrbefehl oder ein Fehler nach dem Hochfahren erkannt wurde.</li> </ul>
Betrieb	<p>Im Betriebsmodus gilt:</p> <ul style="list-style-type: none"> <li>● Der SUN2000 wandelt den Gleichstrom der PV-Strings in Wechselstrom um und speist diesen Strom in das Stromnetz ein.</li> <li>● Der SUN2000 verfolgt den maximalen Leistungspunkt, um die Ausgangsleistung der PV-Strings zu maximieren.</li> <li>● Wenn der SUN2000 eine Störung oder einen Herunterfahrbefehl erkennt, schaltet er in den Herunterfahrmodus.</li> <li>● Der SUN2000 wechselt in den Standby-Modus, nachdem erkannt wurde, dass die Ausgangsleistung der PV-Strings für den Anschluss an das Stromnetz und die Stromerzeugung unangemessen ist.</li> </ul>
Herunterfahren	<ul style="list-style-type: none"> <li>● Im Standby- oder Betriebsmodus wechselt der SUN2000 in den Herunterfahrmodus, nachdem ein Fehler oder ein Herunterfahrbefehl erkannt wurde.</li> <li>● Im Herunterfahrmodus wechselt der SUN2000 in den Standby-Modus, nachdem ein Hochfahrbefehl erkannt oder der Fehler beseitigt wurde.</li> </ul>

# 3 Lagerung des SUN2000

---

Wenn der SUN2000 nicht direkt in Betrieb genommen wird, sollten folgende Voraussetzungen erfüllt werden:

- Packen Sie den SUN2000 nicht aus.
- Bewahren Sie ihn bei einer Lagertemperatur von  $-40\text{ °C}$  bis  $+70\text{ °C}$  und einer Luftfeuchtigkeit von 5 % bis 95 % r. F. auf.
- Lagern Sie den SUN2000 an einem sauberen und trockenen Ort und schützen Sie ihn vor Staub und Korrosionen durch Wasserdampf.
- Es können maximal sechs SUN2000 gestapelt werden. Um Verletzungen oder Beschädigungen des Geräts zu vermeiden, stapeln Sie die SUN2000 vorsichtig, damit sie nicht umfallen.
- Überprüfen Sie den SUN2000 während der Lagerung regelmäßig (empfohlen: alle drei Monate). Sollten Bissspuren von Nagetieren auf den Verpackungsmaterialien gefunden werden, tauschen Sie die Verpackungsmaterialien umgehend aus.
- Wenn der SUN2000 mehr als zwei Jahre gelagert wurde, muss er vor der Inbetriebnahme von Fachpersonal überprüft und getestet werden.

# 4 Montage

---

## 4.1 Kontrolle vor der Montage

### Äußere Verpackungsmaterialien

Bevor Sie den Wechselrichter auspacken, prüfen Sie die äußeren Verpackungsmaterialien auf Schäden wie Löcher und Risse und überprüfen Sie das Wechselrichter-Modell. Wenn Schäden festgestellt werden oder es sich bei dem Wechselrichter-Modell nicht um das von Ihnen angeforderte Modell handelt, packen Sie es nicht aus, sondern wenden Sie sich stattdessen so schnell wie möglich an Ihren Lieferanten.

#### ANMERKUNG

Es wird empfohlen, die Verpackungsmaterialien 24 Stunden vor der Montage des Wechselrichters zu entfernen.

### Paketinhalt

---

#### HINWEIS

- Nachdem Sie das Gerät in die Installationsposition gebracht haben, packen Sie es vorsichtig aus, um Kratzer zu vermeiden. Halten Sie das Gerät beim Auspacken stabil.

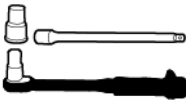

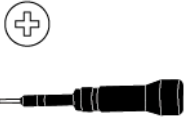
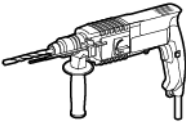
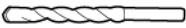



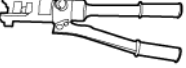

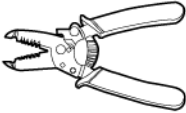
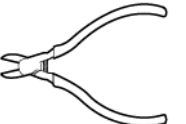
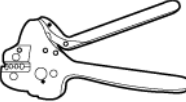


---

Überprüfen Sie sich nach dem Auspacken des Wechselrichters, ob die gelieferten Komponenten intakt sind und der Lieferumfang vollständig ist. Wenden Sie sich bei Schäden oder fehlenden Komponenten an Ihren Lieferanten.

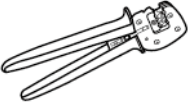


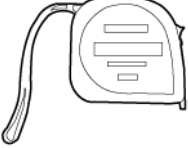

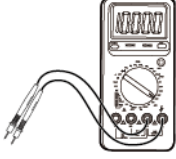




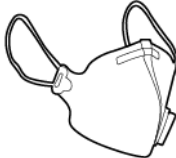


#### ANMERKUNG

Nähere Einzelheiten zur Anzahl der gelieferten Komponenten finden Sie in der *Packing List* im Verpackungskarton.

## 4.2 Toolvorbereitung

Typ	Werkzeuge und Instrumente		
Installation	 <p>Isolierter Drehmomentschlüssel mit einer Steckhülse (einschließlich Verlängerungsstange)</p>	 <p>Isolierter Drehmomentschlüssel mit einer Steckhülse (einschließlich verlängerter Steckhülse)</p>	 <p>Phillips isolierter Drehmomentschraubendreher</p>
	 <p>Schlagbohrmaschine</p>	 <p>Bohrer</p>	 <p>Gummihammer</p>
	 <p>Allzweckmesser</p>	 <p>Markierstift</p>	 <p>Hydraulische Zange</p>
	 <p>Kabelschneider</p>	 <p>Abisolierzange</p>	 <p>Seitenschneider</p>
	 <p>Crimpzange H4TC0003 (Amphenol)</p>	 <p>Gabelschlüssel H4TW0001 (Amphenol)</p>	 <p>Wärmeschrumpfschlauch</p>



Typ	Werkzeuge und Instrumente		
	 Crimpzange (Modell: PV-CZM-22100)	 Gabelschlüssel (Modell: PV-MS-HZ oder PV-MS Gabelschlüssel)	 Heißluftpistole
	 Stahlmaßband	 Wasserwaage	 Multimeter
	 Kabelbinder	 Staubsauger	-
Persönliche Schutzausrüstung (PSA)	 Schutzbrille	 Arbeitsschuhe	 Staubschutzmaske
	 Schutzhandschuhe	 Isolierende Handschuhe	-

## 4.3 Auswählen einer Montageposition

### Grundlegende Anforderungen

- Der SUN2000 ist nach IP66 geschützt und kann in Räumen oder im Freien montiert werden.

- Montieren Sie den SUN2000 nicht an einer Stelle, an der eine Person leicht an das Gehäuse und die Kühlkörper gelangen kann, da diese Teile während des Betriebs extrem heiß sind.
- Montieren Sie den SUN2000 nicht in Bereichen mit brennbaren oder explosiven Materialien.
- Wenn die Wechselrichter an einem stark bewachsenen Standort installiert werden, muss zusätzlich zu regelmäßigem Jäten der Boden unter ihnen mit Zement oder Kies befestigt werden (empfohlene Fläche: 3 m x 2,5 m).
- Montieren Sie den SUN2000 nicht an einem Ort, der für Kinder zugänglich ist.
- Der SUN2000 korrodiert in Salzlufzonen. Die salzbedingte Korrosion kann einen Brand verursachen. Montieren Sie den SUN2000 in Salzlufzonen nicht im Freien. Eine Salzlufzone ist definiert als ein 500 m breiter Küstenstreifen bzw. jede Region, die einer Meeresbrise ausgesetzt ist. Der Effekt einer Meeresbrise variiert je nach Witterung (wie Taifunen und Monsun) oder Gelände (wie Dämme und Hügel).

## Standortanforderungen

- Der SUN2000 sollte in einer gut belüfteten Umgebung montiert werden, um eine gute Wärmeableitung zu gewährleisten.
- Wenn der SUN2000 an einem Ort montiert wird, der direkter Sonneneinstrahlung ausgesetzt ist, kann die Leistung abnehmen, wenn die Temperaturen steigen.
- Es wird empfohlen, den SUN2000 an einem schattigen Ort zu montieren oder ein Sonnendach über der Anlage anzubringen.

## Anforderungen an die Montagestruktur

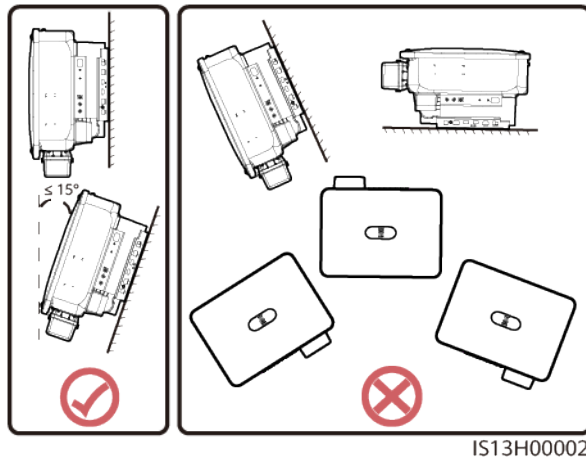
- Die Unterkonstruktion, auf welcher der SUN2000 montiert wird, muss feuerbeständig sein.
- Montieren Sie den SUN2000 nicht an oder auf brennbaren Baumaterialien.
- Der SUN2000 ist schwer. Stellen Sie sicher, dass die Montagefläche für das Gewicht stabil genug ist.
- Montieren Sie den SUN2000 in Wohngebieten nicht an Gipskartonplatten oder an Wänden aus ähnlichen Materialien, da diese über eine schwache Schallisolierung verfügen. Die Betriebsgeräusche des SUN2000 sind deutlich wahrnehmbar.

## Anforderungen an die Montagewinkel

Der SUN2000 kann an der Wand oder an einem Träger montiert werden. Anforderungen hinsichtlich des Montagewinkels:

- Montieren Sie den SUN2000 vertikal oder mit einer maximalen Neigung von 15 Grad, um eine angemessene Wärmeableitung zu ermöglichen.
- Montieren Sie den SUN2000 nicht in einer nach vorne, sehr stark nach hinten oder seitlich geneigten oder horizontalen oder umgekehrten Position.

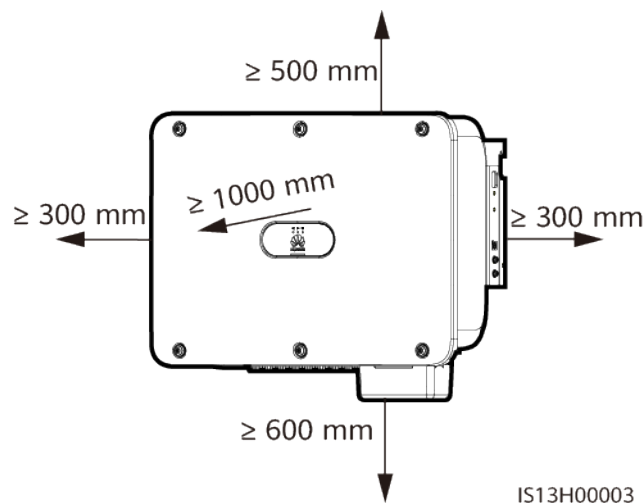
Abbildung 4-1 Montagewinkel



### Anforderungen an die Montageabstände

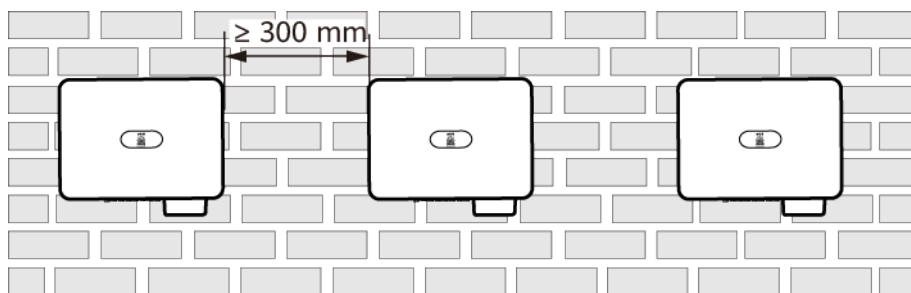
- Schaffen Sie genügend Abstand um den SUN2000 herum, um ausreichend Platz für die Montage und Wärmeableitung sicherzustellen.

Abbildung 4-2 Montageabstände



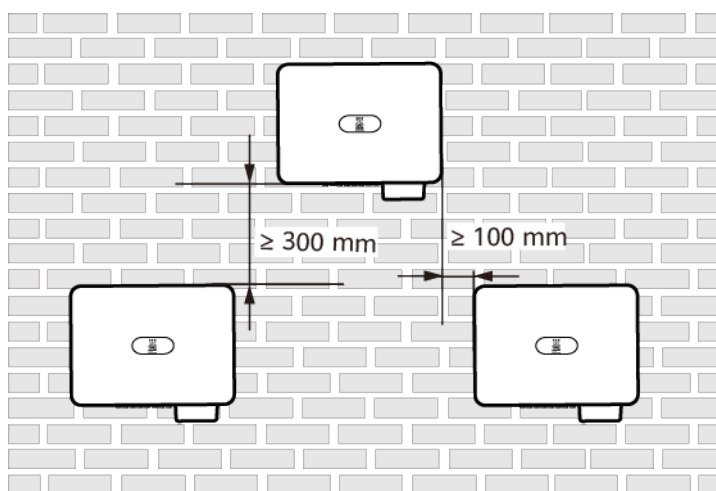
- Wenn mehrere Einheiten des SUN2000 zu montieren sind, montieren Sie sie horizontal, sofern ausreichend Platz zur Verfügung steht; wenn nicht genügend Platz vorhanden sein sollte, montieren Sie sie im Dreieckmodus. Eine gestapelte Montage wird nicht empfohlen.

**Abbildung 4-3** Horizontale Montage (empfohlen)



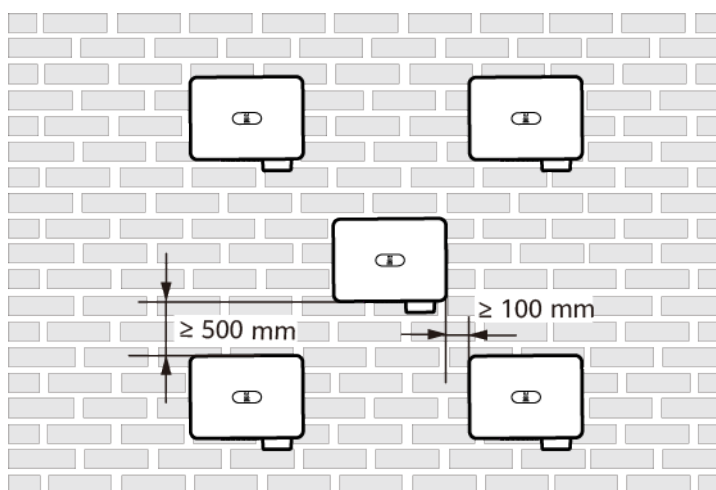
IS13H00004

**Abbildung 4-4** Zweistufige Dreiecksmontage (empfohlen)



IS13H00005

**Abbildung 4-5** Dreistufige Dreiecksmontage (nicht empfohlen)



IS13H00014

Abbildung 4-6 Gestapelte Montage (nicht empfohlen)

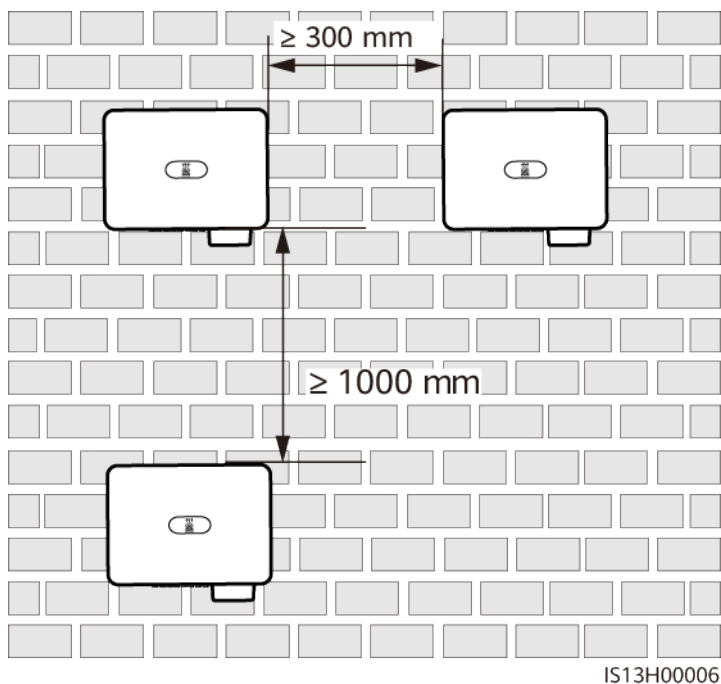
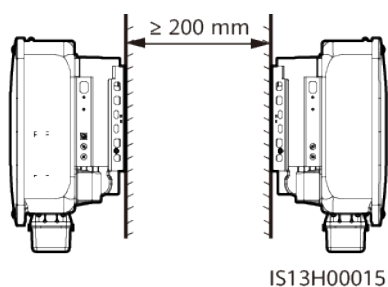


Abbildung 4-7 Installation mit Rückseite an Rückseite (nicht empfohlen)



**ANMERKUNG**

Die Montagediagramme dienen nur der Referenz und sind für das Szenario mit kaskadierenden SUN2000 nicht relevant.

## 4.4 Transportieren des SUN2000

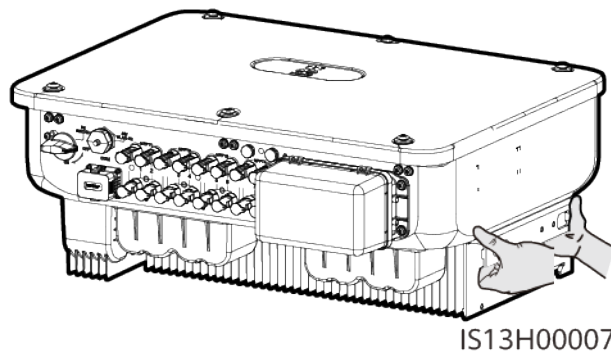
### Vorgehensweise

- Schritt 1** Heben Sie den SUN2000 aus der Verpackung und bringen Sie ihn in die angegebene Montageposition.

**⚠ VORSICHT**

- Bewegen Sie den SUN2000 vorsichtig, um Schäden am Gerät und Verletzungen zu vermeiden.
- Achten Sie darauf, dass die Klemmen und Anschlüsse an der Unterseite keinerlei Belastung durch das Gewicht des SUN2000 ausgesetzt sind.
- Legen Sie eine Schaumstoffunterlage oder einen Karton unter den SUN2000, um das Gehäuse des SUN2000 vor Beschädigung zu schützen.

Abbildung 4-8 Transportieren des SUN2000



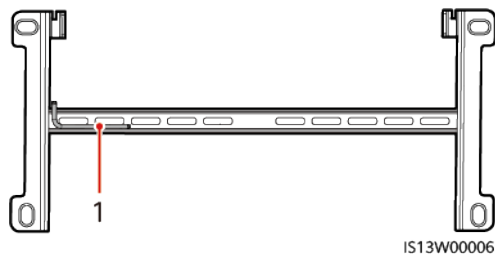
----Ende

## 4.5 Anbringen der Montagehalterung

### Sicherheitshinweise zur Montage

Entfernen Sie vor dem Montieren der Montagehalterung den Sicherheits-Torx-Schlüssel und legen Sie ihn beiseite.

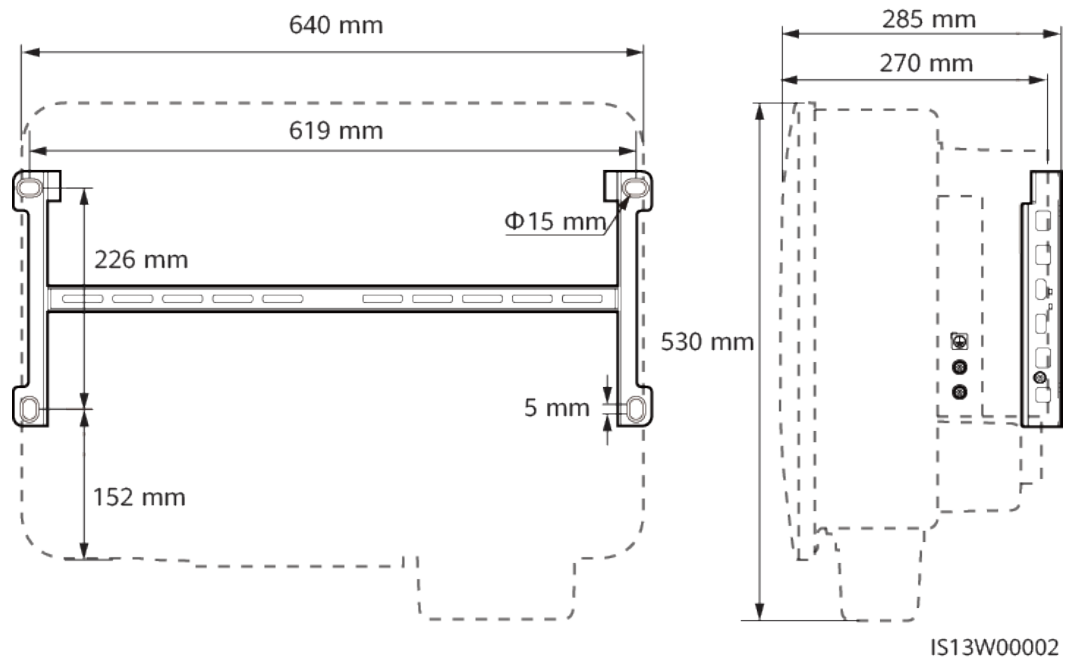
Abbildung 4-9 Position zur Befestigung des Sicherheits-Torx-Schlüssels



(1) Sicherheits-Torx-Schlüssel

**Abbildung 4-10** zeigt die Abmessungen der Montagelöcher für den SUN2000.

Abbildung 4-10 Abmessungen der Montagehalterung

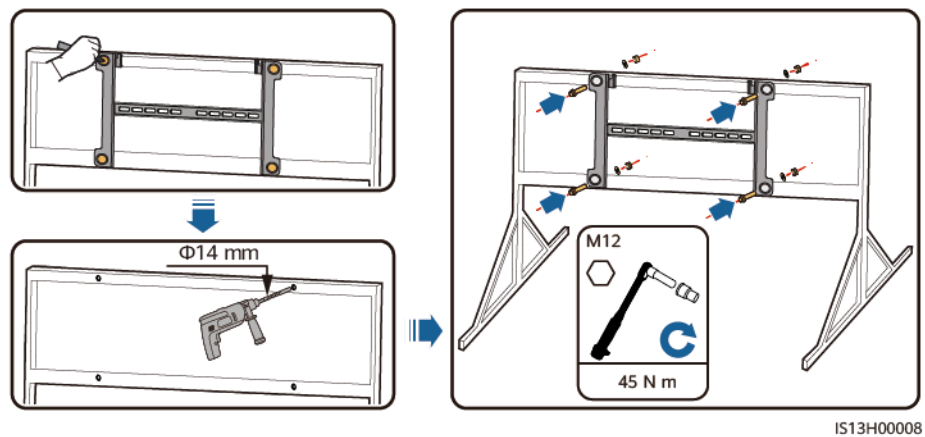


## 4.5.1 Trägermontage

### Vorgehensweise

**Schritt 1** Befestigen Sie die Montagehalterung.

Abbildung 4-11 Sichern der Montagehalterung



#### ANMERKUNG

Es wird geraten, die Bohrlochstellen durch Auftragen von Rostschutzfarbe zu schützen.

----Ende

## 4.5.2 Wandmontage

### Voraussetzungen

Für die Montage des SUN2000 müssen Sie die Spreizdübel vorbereiten. Empfohlen werden M12x60-Spreizdübel aus Edelstahl.

### Vorgehensweise

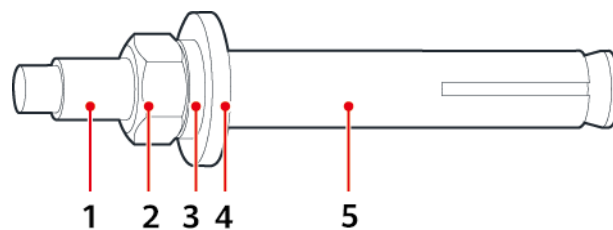
**Schritt 1** Bestimmen Sie die Montagepositionen für die Bohrlöcher und kennzeichnen Sie diese mit einem Filzstift.

**Schritt 2** Befestigen Sie die Montagehalterung.

#### GEFAHR

Achten Sie darauf, die unter Putz verlegten Wasserleitungen und Kabel nicht anzubohren.

Abbildung 4-12 Aufbau einer Dehnschraube



IS05W00018

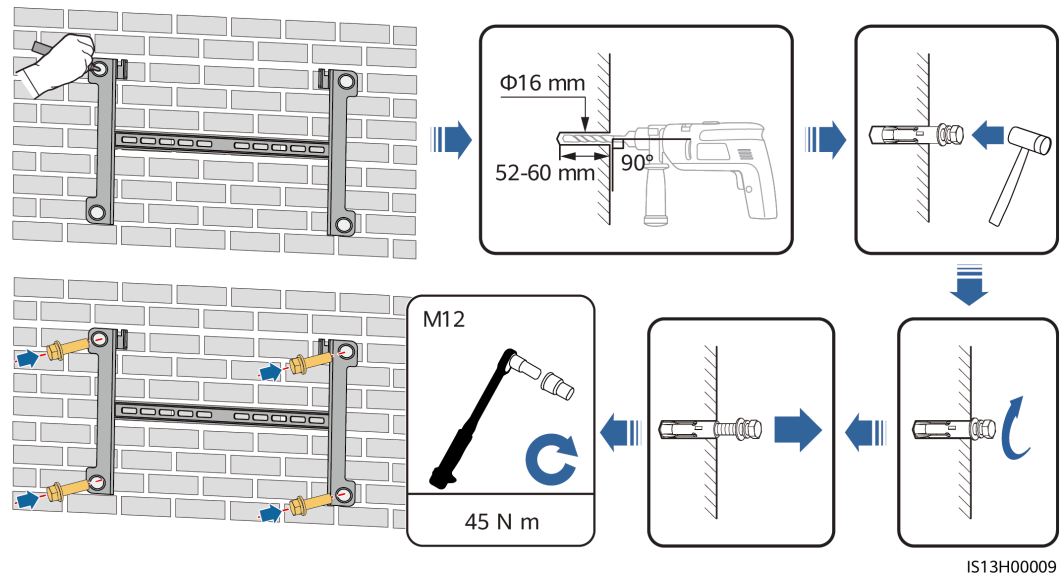
- |                            |                 |                  |
|----------------------------|-----------------|------------------|
| (1) Schraube               | (2) Mutter      | (3) Federscheibe |
| (4) Flache Unterlegscheibe | (5) Spreizhülse |                  |

#### HINWEIS

- Tragen Sie beim Bohren eine Schutzbrille und eine Staubschutzmaske, um ein Einatmen von Staub oder einen Kontakt mit den Augen zu vermeiden.
- Entfernen Sie jeglichen Staub aus oder um die Bohrlöcher herum mit einem Staubsauger und messen Sie den Abstand zwischen den Löchern. Wenn die Löcher falsch positioniert sind, bohren Sie sie erneut.
- Nach dem Entfernen der Schraube, der Federscheibe und der flachen Unterlegscheibe nivellieren Sie den vorderen Teil des Spreizmantels mit der Betonmauer. Anderenfalls wird die Montagehalterung nicht fest an der Betonwand montiert.



Abbildung 4-13 Einsetzen der Spreizdübel



----Ende

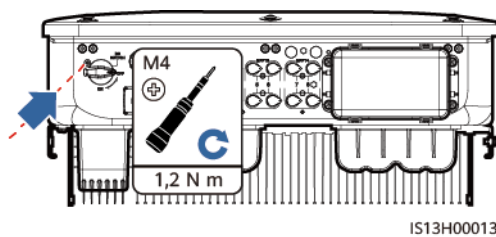
## 4.6 Montage eines SUN2000

**Schritt 1** (Optional) Bringen Sie die Sicherungsschraube für den DC-Schalter an.

### ANMERKUNG

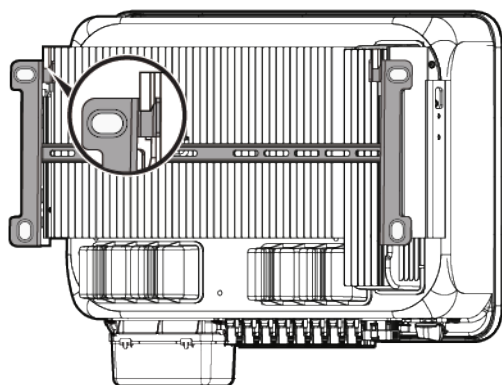
- Mit der Sicherungsschraube des DC-Schalters wird der DC-Schalter befestigt, um ein versehentliches Drehen des Schalters zu verhindern.
- Montieren Sie die Sicherungsschraube des DC-Schalters bei Modellen zur Verwendung in Australien gemäß den im Land geltenden Standards. Die Sicherungsschraube des DC-Schalters ist im Lieferumfang des SUN2000 enthalten.

Abbildung 4-14 Montieren der Sicherungsschraube für den DC-Schalter



**Schritt 2** Montieren Sie den SUN2000 auf die Montagehalterung.

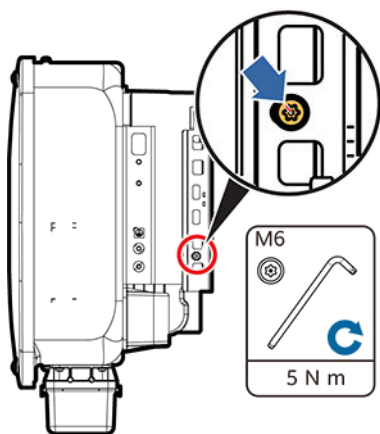
**Abbildung 4-15** Montage eines SUN2000



IS13H00010

**Schritt 3** Ziehen Sie die Mutter an beiden Seiten des SUN2000 fest.

**Abbildung 4-16** Die Mutter festziehen



IS13H00011

---

**HINWEIS**

Befestigen Sie die Schrauben an den Seiten, bevor Sie Kabel anschließen.

---

----Ende

# 5 Elektrische Anschlüsse

## 5.1 Sicherheitsmaßnahmen

### GEFAHR

Das PV-Array versorgt den Wechselrichter mit DC-Spannung, nachdem es Sonnenlicht ausgesetzt wurde. Stellen Sie vor dem Anschluss der Kabel sicher, dass alle DC-Schalter am Wechselrichter auf **OFF** gestellt sind. Andernfalls kann die im Wechselrichter anliegende Hochspannung zu Stromschlägen führen.

### GEFAHR

- Es wird empfohlen, dass der Standort mit qualifizierten Feuerlöscheinrichtungen wie Feuerlöschsand und Kohlendioxid-Feuerlöschern ausgestattet ist.
- Tragen Sie isolierte Handschuhe und verwenden Sie isolierte Werkzeuge, um Stromschläge oder Kurzschlüsse zu vermeiden.

### WARNUNG

- Geräteschäden, die durch nicht korrekte Kabelanschlüsse verursacht werden, sind nicht von der Garantie abgedeckt.
- Elektrische Anschlüsse dürfen ausschließlich von zertifizierten Elektrikern durchgeführt werden.
- Beim Anklemmen von Kabeln ist jederzeit geeignete persönliche Schutzkleidung zu tragen.
- Um einen schlechten Kabelkontakt aufgrund einer Überbeanspruchung zu vermeiden, wird empfohlen, die Kabel aufzuwickeln und dann an die entsprechenden Ports anzuschließen.

**VORSICHT**

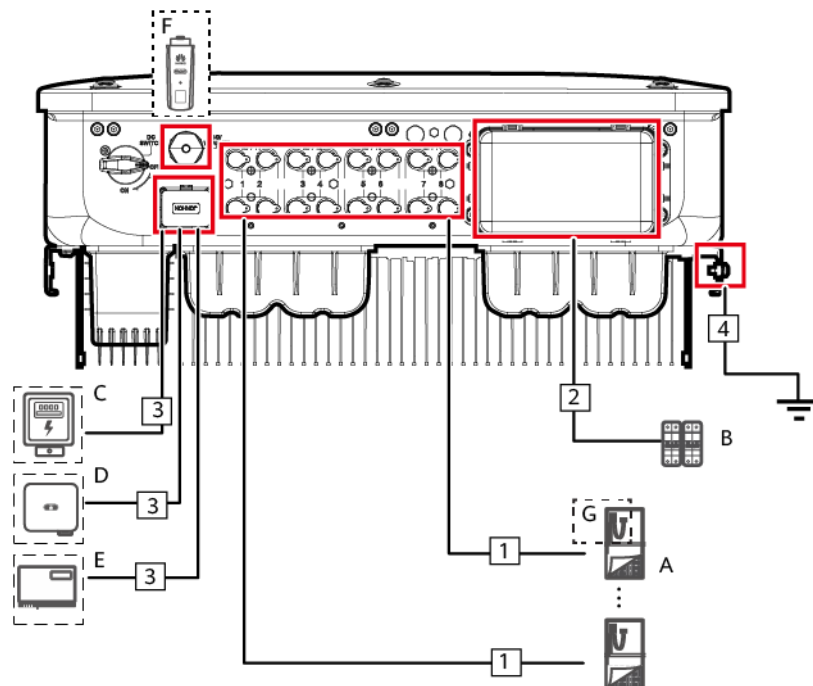
- Halten Sie die Kabel von der Anlage beim Vorbereiten der Kabel fern, um zu verhindern, dass Kabelreste in der Anlage gelangen. Kabelschrott können Funken verursachen und zu Personen- und Sachschäden führen.

**ANMERKUNG**

Die in den Schaltbildern in diesem Kapitel gezeigten Kabelfarben dienen lediglich zu Ihrer Information. Verwenden Sie die in den vor Ort geltenden elektrotechnischen Vorschriften spezifizierten Kabel (grün-gelbe Kabel dürfen nur zur Erdung verwendet werden).

## 5.2 Vorbereiten der Kabel

**Abbildung 5-1** Kabelverbindungen des SUN2000 (gestrichelte Kästchen weisen auf optionale Bauelemente hin)



IS13W00004

**Tabelle 5-1** Komponenten

Nr.	Komponente	Beschreibung	Quelle
A	PV-String	<ul style="list-style-type: none"> <li>● Ein PV-String besteht aus PV-Modulen, die in Reihe verbunden sind.</li> <li>● An den SUN2000 können maximal acht PV-Strings angeschlossen werden.</li> </ul>	Von Anwendern vorbereitet

Nr.	Komponente	Beschreibung	Quelle
B	AC-Schalter	Um zu gewährleisten, dass der Wechselrichter in Ausnahmefällen sicher vom Stromnetz getrennt werden kann, verbinden Sie einen AC-Schalter mit der AC-Seite des Wechselrichters. Wählen Sie einen geeigneten AC-Schalter gemäß den lokalen Normen und Vorschriften der Branche. Huawei empfiehlt die folgenden Schalterspezifikationen:  Empfohlen: ein dreiphasiger Wechselspannungs-Leistungsschalter mit einer Nennspannung größer als oder gleich 500 V AC und einem Nennstrom von: <ul style="list-style-type: none"> <li>● 63 A (SUN2000-29.9KTL/30KTL-M3)</li> <li>● 80 A (SUN2000-20KTL-M3)</li> <li>● 100 A (SUN2000-36KTL/40KTL-M3)</li> </ul>	Von Anwendern vorbereitet
C	Leistungsmesser [1]	Der SUN2000 kann am Stromzähler DTSU666-H, DTSU666-HW, YDS60-80 und YDS60-C24 angeschlossen werden. [2]	Von Huawei gekauft
D	SUN2000	Wählen Sie ggf. ein geeignetes Modell aus.	Von Huawei gekauft
E	SmartLogger	SmartLogger3000	Von Huawei gekauft
F	Smart Dongle	Wählen Sie ggf. ein geeignetes Modell aus.	Von Huawei gekauft
G	(Optional) Smart PV-Optimierer <sup>[3]</sup>	MERC-1300W-P, MERC-1100W-P, SUN2000-600W-P, SUN2000-450W-P2, SUN2000-450W-P.	Von Huawei gekauft
<p>Anmerkung [1]: Einzelheiten zur Bedienung des Stromzählers finden Sie unter <a href="#">DTSU666-HW Smart Power Sensor Quick Guide</a>, <a href="#">YDS60-80 Smart Power Sensor Quick Guide</a>, <a href="#">YDS60-C24 Smart Power Sensor Quick Guide</a>, <a href="#">DTSU666-H and DTSU666-H 250 A (50 mA) Smart Power Sensor Quick Guide</a> und <a href="#">DTSU666-H 100 A and 250 A Smart Power Sensor User Manual</a>.</p> <p>Anmerkung [2]: SUN2000MA V100R001C20SPC116 und spätere Versionen können an DTSU666-HW Stromzähler angeschlossen werden.</p> <p>Anmerkung [3]: Einzelheiten zur Bedienung von Optimierern finden Sie in <a href="#">MERC Smart PV Optimizer User Manual</a> und <a href="#">SUN2000 Smart PV Optimizer User Manual</a>.</p>			

**HINWEIS**

Die Kabelspezifikationen müssen den vor Ort geltenden Standards entsprechen.

**Tabelle 5-2** Kabelbeschreibung

Nr.	Kabel	Typ	Empfohlene Spezifikationen	Quelle
1	DC-Eingangstromkabel	Herkömmliches PV-Kabel der Branche (Empfohlenes Modell: PV1-F)	<ul style="list-style-type: none"> <li>Leiterquerschnittsfläche: 4-6 mm<sup>2</sup></li> <li>Kabelaußendurchmesser: 4,5-7,8 mm</li> </ul>	Von Anwendern vorbereitet
2	AC-Ausgangstromkabel	Kabel mit Kupferader/Aluminiumkern für den Außenbereich	<ul style="list-style-type: none"> <li>Leiterquerschnittsfläche: 16 - 50 mm<sup>2</sup> Kabel mit Kupferader für den Außenbereich oder 35 - 50 mm<sup>2</sup> Kabel mit Aluminiumkern für den Außenbereich</li> <li>Kabelaußendurchmesser: 16-38 mm</li> </ul>	Von Anwendern vorbereitet
3	(Optional) Signalkabel	Zweiadriges abgeschirmtes Twisted-Pair-Kabel für den Außenbereich (empfohlenes Modell: DJYP2VP2-2x2x0,75)	<ul style="list-style-type: none"> <li>Leiterquerschnittsfläche: 0,2-1 mm<sup>2</sup></li> <li>Kabelaußendurchmesser: 4-11 mm</li> </ul>	Von Anwendern vorbereitet
4	PE-Kabel	Einadriges Kupferkabel für den Außenbereich	Leiterquerschnittsfläche $\geq 16$ mm <sup>2</sup>	Von Anwendern vorbereitet
Anmerkung a: Fünfadriges Kabel mit einer Querschnittsfläche von 5 x 35 mm <sup>2</sup> oder 5 x 50 mm <sup>2</sup> werden nicht unterstützt.				

**HINWEIS**

Wird der SUN2000 zusammen mit einem Optimierer verwendet, dann verlegen Sie die AC- und DC-Stromkabel voneinander getrennt, um Interferenzen mit der Kommunikation des Optimierers zu vermeiden.

## 5.3 Anschließen des PE-Kabels

---

### GEFAHR

- Achten Sie darauf, dass das PE-Kabel sicher angeschlossen ist. Andernfalls besteht die Gefahr eines elektrischen Schlages.
- Schließen Sie den Neutralleiter nicht als PE-Kabel an das Gehäuse an. Andernfalls besteht die Gefahr eines elektrischen Schlages.

---

### ANMERKUNG

- Der Erdungspunkt am AC-Ausgangsanschluss dient ausschließlich als PE-Potenzialausgleichspunkt und ist kein Ersatz für den Erdungspunkt am Gehäuse.
- Es wird empfohlen, Silikondichtmittel oder Farbe um den Erdungsanschluss herum aufzutragen, nachdem das PE-Kabel angeschlossen wurde.

## Vorgehensweise

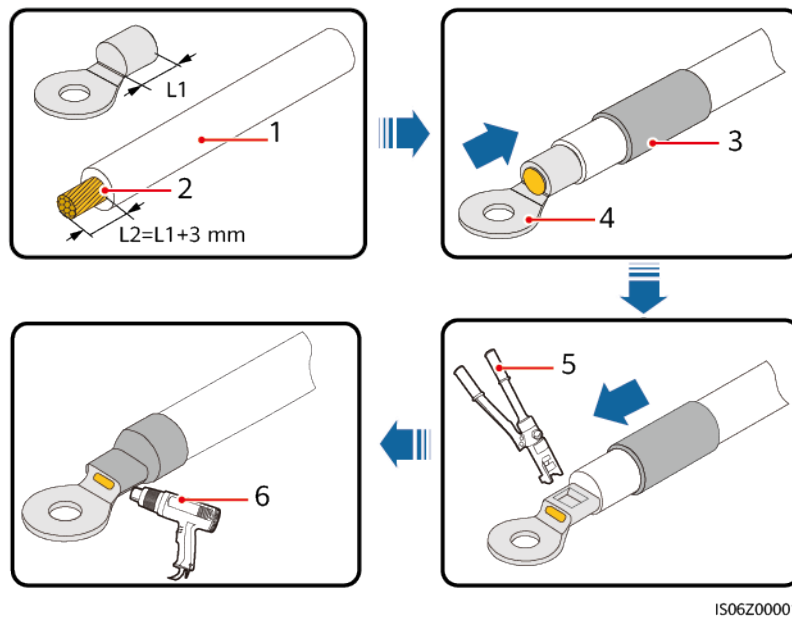
**Schritt 1** Zum Crimpen von Kabelschuhen.

---

### HINWEIS

- Achten Sie beim Abisolieren eines Kabels darauf, die Kabelader nicht zu zerkratzen.
  - Die nach dem Crimpen des Leiter-Crimpstreifens des Kabelschuhs gebildete Kavität muss die Litzen vollständig umgeben. Die Litzen müssen engen Kontakt zum Kabelschuh haben.
  - Umwickeln Sie den unisolierten Crimpbereich mit Wärmeschrumpfschlauch oder PVC-Isolierband. Der Wärmeschrumpfschlauch dient als Beispiel.
  - Wenn Sie eine Heißluftpistole verwenden, schützen Sie die Geräte vor dem Versengen.
-

**Abbildung 5-2** Crimpen eines Kabelschuhs



(1) Kabel

(2) Ader

(3) Wärmeschrumpfschlauch

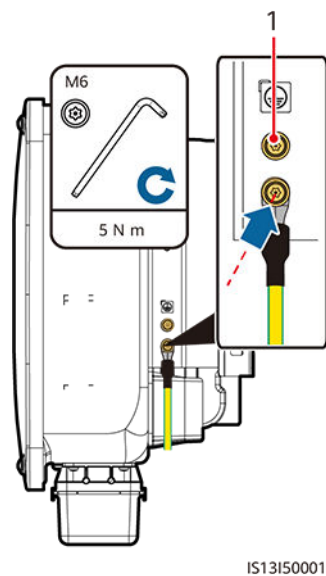
(4) Kabelschuh

(5) Crimpwerkzeug

(6) Heißluftpistole

**Schritt 2** Schließen Sie das PE-Kabel an.

**Abbildung 5-3** Anschließen des PE-Kabels



(1) Standby-Schutzerdungsanschluss

----Ende



## 5.4 Anschließen des AC-Ausgangsstromkabels

### Sicherheitsmaßnahmen

An der AC-Seite des SUN2000 muss ein AC-Schalter montiert werden, um sicherzustellen, dass der SUN2000 sicher vom Stromnetz getrennt werden kann.

---

#### **WARNUNG**

- Schließen Sie keine Lasten zwischen einem Wechselrichter und einem AC-Schalter an, der direkt mit dem Wechselrichter verbunden ist. Andernfalls kann der Schalter versehentlich stolpern.
- Wenn ein AC-Schalter mit Spezifikationen verwendet wird, die über lokale Standards, Vorschriften oder die Empfehlungen des Unternehmens hinausgehen, schaltet sich der Schalter in Ausnahmefällen möglicherweise nicht rechtzeitig aus, was zu schwerwiegenden Störungen führt.

---

#### **VORSICHT**

Jeder Wechselrichter muss mit einem AC-Ausgangsschalter ausgestattet sein. Mehrere Wechselrichter können nicht an denselben AC-Schalter angeschlossen werden.

---

#### **HINWEIS**

- Wenn der externe AC-Schalter auch die Funktion eines Fehlerstromschutzschalters übernimmt, sollte der Nennwert des Fehlerstroms größer als oder gleich 300 mA sein.
  - Wenn mehrere SUN2000s über ihre jeweiligen externen AC-Schalter mit der allgemeinen Fehlerstrom-Schutzeinrichtung (RCD) verbunden sind, sollte der Nennwert des Fehlerstroms des allgemeinen RCD größer als oder gleich der Anzahl der SUN2000s multipliziert mit 300 mA sein.
  - Verwenden Sie einen Steckschlüssel und einen Verlängerungsaufsatz, um das Gleichstromkabel anzuschließen. Der Verlängerungsaufsatz muss mindestens 100 mm lang sein.
  - Beim PE-Kabel sollte ausreichender Durchhang vorhanden sein, um sicherzustellen, dass das PE-Kabel das letzte Kabel ist, welches die Kraft trägt, wenn am AC-Ausgangsstromkabel aufgrund höherer Gewalt Zugkraft anliegt.
  - Installieren Sie keine Geräte von Drittanbietern in der AC-Verbindungsbox.
  - Die M8-Kabelschuhe müssen Sie selbst vorbereiten.
  - Wenn der AC-MBUS verwendet wird, werden mehradrige Kabel empfohlen, die eine maximale Kommunikationsentfernung von 1.000 m unterstützen. Um andere Arten von Wechselstromkabeln zu verwenden, wenden Sie sich an den technischen Support des Unternehmens.
-

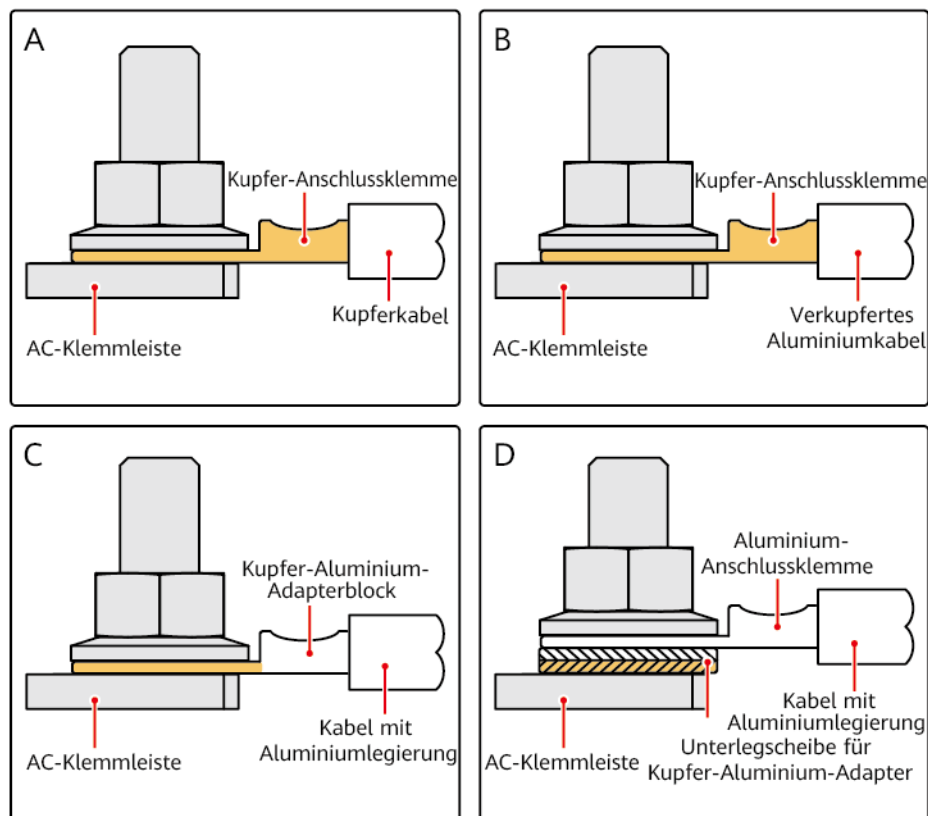
## Anforderungen an Kabelschuh oder DT-Klemme

- Wenn ein Kupferkabel verwendet wird, verwenden Sie Kupfer-Anschlussklemmen.
- Wenn ein mit Kupfer verkleidetes Aluminiumkabel verwendet wird, verwenden Sie Kupfer-Anschlussklemmen.
- Wenn ein Kabel mit Aluminiumlegierung verwendet wird, verwenden Sie Kupfer-Aluminium-Übergangsanschlussklemmen oder Aluminium-Anschlussklemmen zusammen mit Kupfer-Aluminium-Übergangsdistanzstücken.

### HINWEIS

- Verbinden Sie keine Aluminium-Anschlussklemmen mit der AC-Klemmleiste. Andernfalls tritt elektrochemische Korrosion auf, die sich nachteilig auf die Zuverlässigkeit der Kabelverbindungen auswirkt.
- Beachten Sie bei der Verwendung von Kupfer-Aluminium-Übergangsanschlussklemmen oder Aluminium-Anschlussklemmen zusammen mit Kupfer-Aluminium-Übergangsdistanzstücken die IEC61238-1-Anforderungen.
- Wenn Kupfer-Aluminium-Übergangsdistanzstücke verwendet werden, achten Sie auf die Vorder und Rückseite. Stellen Sie sicher, dass die Aluminiumseiten der Distanzstücke Kontakt mit den Aluminium-Anschlussklemmen haben und dass die Kupferseiten der Distanzstücke Kontakt mit der AC-Klemmleiste haben.

Abbildung 5-4 Anforderungen an Kabelschuh-/DT-Klemme

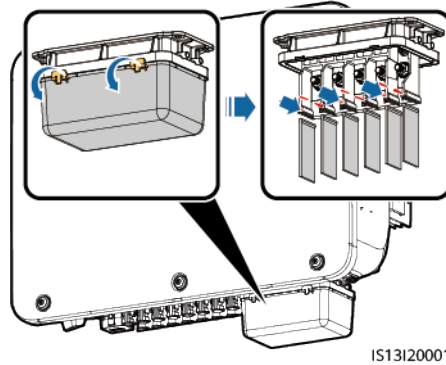


IS03H00062

## Vorgehensweise

**Schritt 1** Entfernen Sie die AC-Klemmenbox und montieren Sie Trennwände.

**Abbildung 5-5** Entfernen der Abdeckung der AC-Klemmenbox



**Schritt 2** Verbinden Sie das AC-Ausgangsstromkabel.

### ANMERKUNG

- Um Schäden an dem Gummieinsatz zu vermeiden, führen Sie Kabel mit gecrimptem Kabelschuh nicht direkt hindurch.
- Es wird empfohlen, das PE-Kabel 15 mm länger als die anderen Kabel abzuisolieren.
- Die in den Abbildungen gezeigten Kabelfarben dienen lediglich zu Ihrer Information. Wählen Sie geeignete Kabel gemäß den örtlichen Standards aus.

**Abbildung 5-6** Abisolieren des AC-Stromkabels (fünfadriges Kabel als Beispiel)

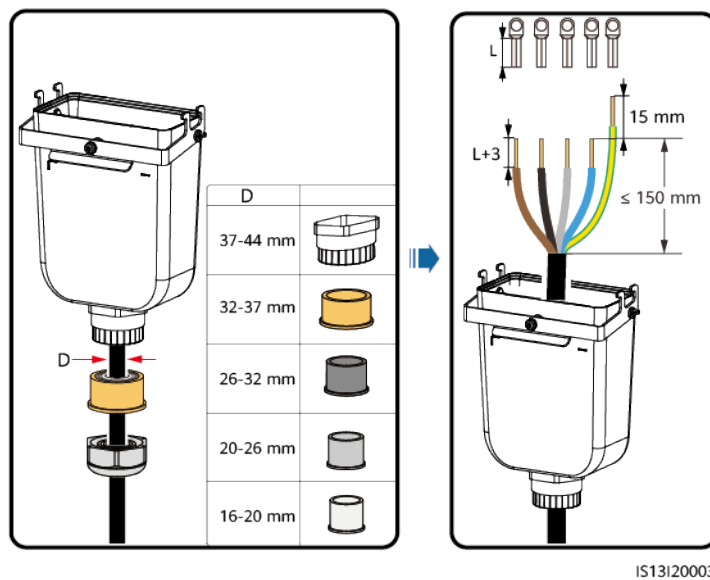


Abbildung 5-7 Fünfadriges Kabel (L1, L2, L3, N und PE)

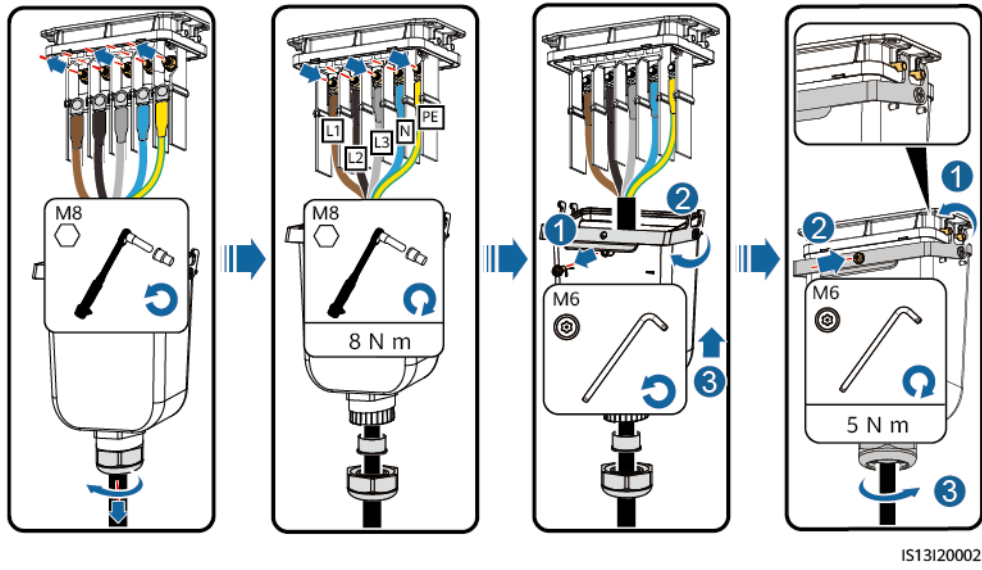


Abbildung 5-8 Vieradriges Kabel (L1, L2, L3 und PE)

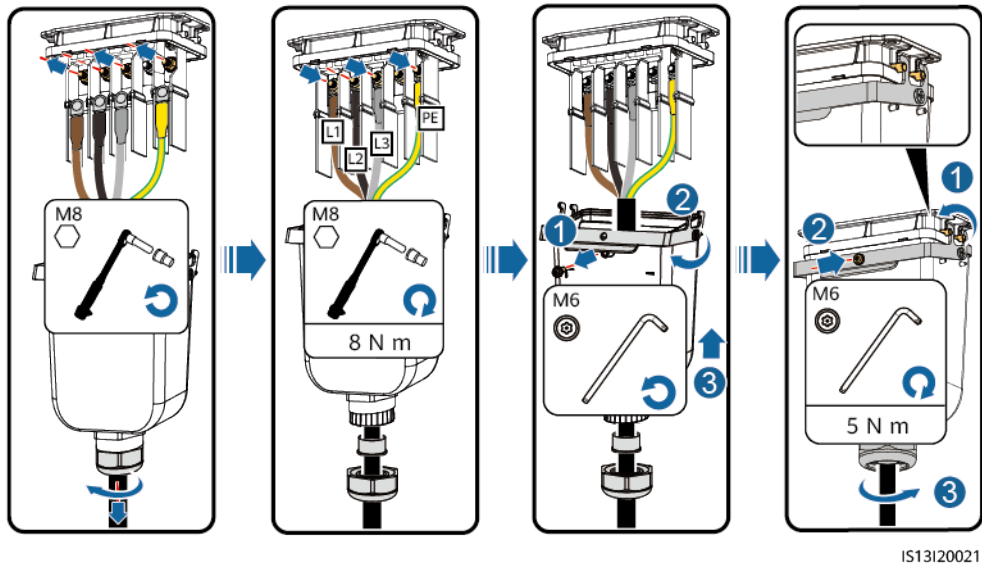


Abbildung 5-9 Vieradriges Kabel (L1, L2, L3 und N)

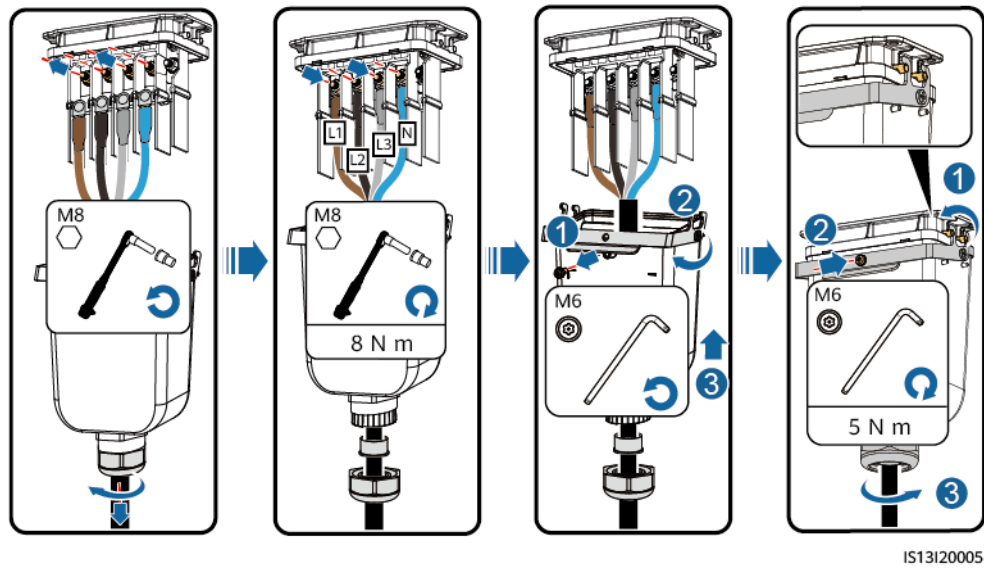
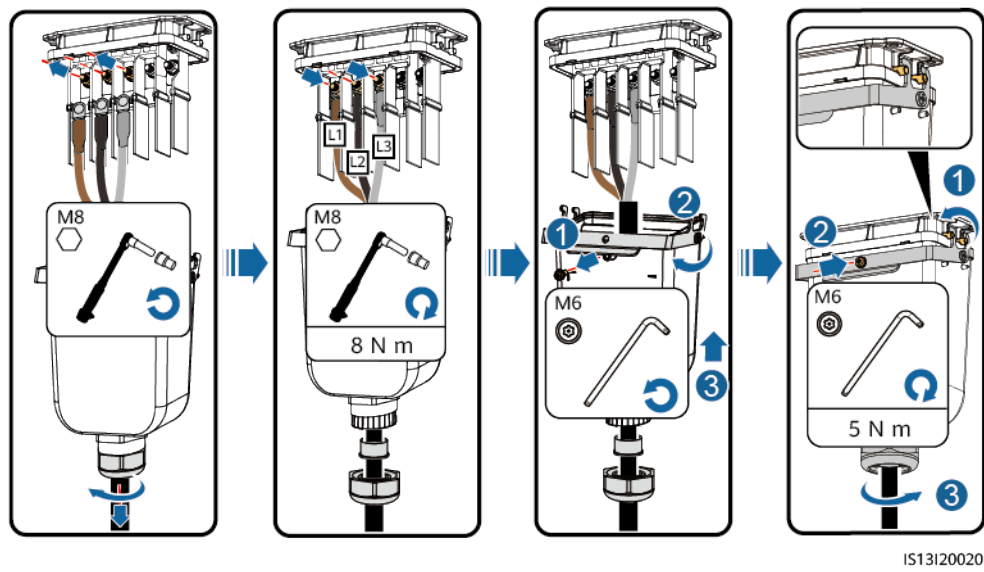
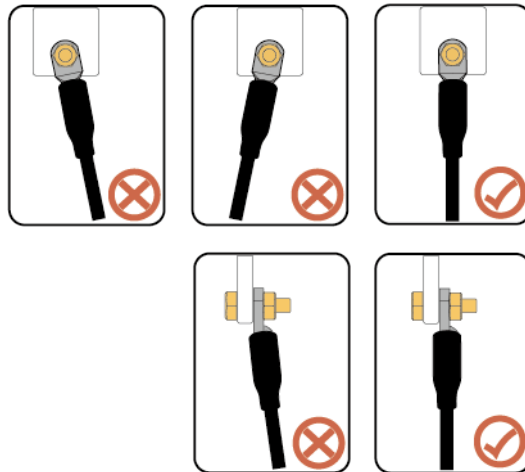


Abbildung 5-10 Dreiadriges Kabel (L1, L2 und L3)



**Abbildung 5-11** Verdrahtungsanforderungen

---Ende

## 5.5 Anschließen des DC-Eingangskabels

### 5.5.1 Beschreibung der Kabelverbindung

#### Vorsichtshinweise

---

**⚠ GEFAHR**

- Stellen Sie vor dem Anschließen des DC-Eingangskabels sicher, dass die Gleichspannung im sicheren Bereich liegt (niedriger als 60 V DC) und dass der DC-Schalter am SUN2000 auf OFF gestellt ist. Andernfalls kann es zu Stromschlägen kommen.
  - Wenn der SUN2000 in Betrieb ist, dürfen keine Arbeiten an den DC-Eingangskabeln vorgenommen werden, z. B. das Anschließen oder Trennen eines PV-Strings oder eines PV-Moduls in einem PV-String. Andernfalls kann es zu Stromschlägen kommen.
  - Wenn kein PV-String an einer DC-Eingangsklemme des SUN2000 angeschlossen ist, darf die wasserdichte Kappe nicht von den DC-Eingangsklemmen entfernt werden. Andernfalls kann sich dies auf das IP-Schutzart des SUN2000 auswirken.
-

**⚠️ WARNUNG**

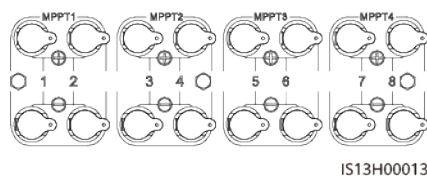
Stellen Sie sicher, dass die folgenden Bedingungen erfüllt sind. Andernfalls kann der SUN2000 beschädigt werden oder sogar ein Brand verursacht werden.

- Die in jedem PV-String in Reihe geschalteten PV-Module haben dieselben Spezifikationen.
- Die DC-Eingangsspannung des SUN2000-29.9KTL/30KTL/36KTL/40KTL-M3 darf unter keinen Umständen 1100 V DC überschreiten.
- Die DC-Eingangsspannung des SUN2000-20KTL-M3 darf unter keinen Umständen 800 V DC überschreiten.
- Die Polarität der elektrischen Verbindungen ist auf der DC-Eingangsseite korrekt. Die Plus- und Minusklemmen eines PV-Strings sind an den jeweiligen Plus- bzw. Minus-DC-Eingangsklemmen des SUN2000 angeschlossen.
- Wenn die Polarität des DC-Eingangsstromkabels verpolt ist und der Gleichstromschalter auf ON gestellt ist, schalten Sie den Gleichstromschalter nicht sofort aus und entfernen Sie keine Plus- und Minus-Steckverbinder. Warten Sie, bis die Bestrahlungsstärke der Sonne nachts abnimmt und der Strom des PV-Strings auf unter 0,5 A sinkt, und schalten Sie dann den DC-Schalter aus und entfernen Sie die positiven und negativen Steckverbinder. Korrigieren Sie die PV-String-Polarität, bevor Sie den PV-String wieder an den SUN2000 anschließen.

**HINWEIS**

- Der SUN2000 unterstützt keine anderen Stromzuleitungen als PV-Strings. Da der Ausgang des an den SUN2000 angeschlossenen PV-Strings nicht geerdet werden kann, ist darauf zu achten, dass der PV-Modulsausgang gut gegen Masse isoliert ist.
- Bei der Montage von PV-Strings und des SUN2000 können die Plus- oder Minusklemmen der PV-Strings einen Kurzschluss gegen die Erde haben, wenn das Stromkabel nicht ordnungsgemäß montiert oder gelegt wird. In diesem Fall kann ein Wechselstrom- oder Gleichstromkurzschluss auftreten und den SUN2000 beschädigen. Der verursachte Schaden am Gerät wird von keiner Garantie abgedeckt.

**Abbildung 5-12 DC-Eingangsklemmen**



Ist der DC-Eingang nicht vollständig konfiguriert, müssen die DC-Eingangsklemmen die folgenden Anforderungen erfüllen:

1. Verteilen Sie die DC-Eingangsstromkabel gleichmäßig über vier MPPT-Schaltkreise und verbinden Sie sie vorzugsweise über MPPT1 und MPPT4.
2. Maximieren Sie die Anzahl der angeschlossenen MPPT-Schaltungen.

Anzahl der PV-Strings	Auswahl der Klemme	Anzahl der PV-Strings	Auswahl der Klemme
1	PV1	2	PV1 und PV7
3	PV1, PV3 und PV7	4	PV1, PV3, PV5 und PV7
5	PV1, PV2, PV3, PV5 und PV7	6	PV1, PV2, PV3, PV5, PV7 und PV8
7	PV1, PV2, PV3, PV4, PV5, PV7 und PV8	8	PV1, PV2, PV3, PV4, PV5, PV6, PV7 und PV8

## 5.5.2 Anschließen von Kabeln an Amphenol Helios H4 Steckverbindern

### VORSICHT

Verwenden Sie die Amphenol Helios H4-Plus- und Minus-Metallklemmen und DC-Steckverbinder im Lieferumfang des Solarwechselrichters. Die Verwendung von inkompatiblen Plus- und Minus-Metallklemmen und DC-Steckverbindern kann schwerwiegende Folgen verursachen. Der verursachte Schaden am Gerät wird von keiner Garantie abgedeckt.

### HINWEIS

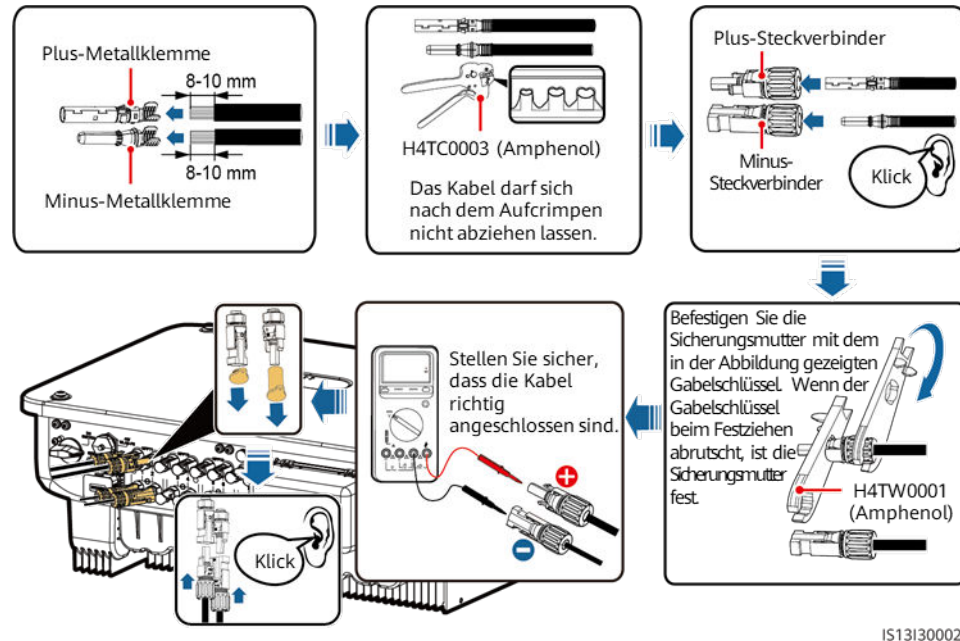
- Es wird empfohlen, die Crimpzange H4TC0003 (Amphenol) zu verwenden und sie nicht mit dem Positionierungsblock zu verwenden. Es kann sonst zu Schäden an den Metallklemmen kommen.
- Der Gabelschlüssel H4TW0001 (Amphenol) wird empfohlen.
- Die Verwendung äußerst steifer Kabel, wie z. B. armierte Kabel, als DC-Eingangsstromkabel wird nicht empfohlen, da es durch das Biegen der Kabel zu einem schlechten Kontakt kommen könnte.
- Kennzeichnen Sie vor der Montage der DC-Steckverbinder die Kabelpolung richtig, um sicherzustellen, dass die Kabel richtig angeschlossen werden.
- Nachdem die Plus- und Minus-Steckverbinder eingerastet sind, ziehen Sie die DC-Eingangsstromkabel zurück, um sicherzustellen, dass sie sicher angeschlossen sind.
- Wird der SUN2000 zusammen mit einem Optimierer verwendet, darf die Anzahl der Optimierer für einen einzelnen PV-String 25 nicht überschreiten.
- Wenn der PV-String mit einem Optimierer konfiguriert ist, prüfen Sie die Kabelpolarität anhand der Anweisungen in der Kurzanleitung des Smart PV-Optimierers.



## Vorgehensweise

**Schritt 1** Schließen Sie das Gleichstromkabel an.

**Abbildung 5-13** Anschließen des Gleichstromkabels



----Ende

### HINWEIS

Lassen Sie beim Anschließen der DC-Eingangstromkabel mindestens 50 mm Durchhang. Die axiale Spannung an PV-Steckverbindern darf 80 N nicht überschreiten. Radialspannungen oder Drehmomente dürfen an PV-Steckverbindern nicht erzeugt werden.

## 5.5.3 Anschließen von Kabeln an Stäubli MC4-Steckverbinder

### ⚠ VORSICHT

Verwenden Sie die Plus- und Minus-Stäubli-MC4-Metallklemmen und DC-Steckverbinder, die im Lieferumfang des SUN2000 enthalten sind. Die Verwendung von inkompatiblen Plus- und Minus-Metallklemmen und DC-Steckverbindern kann schwerwiegende Folgen verursachen. Der verursachte Schaden am Gerät wird nicht von der Garantie abgedeckt.

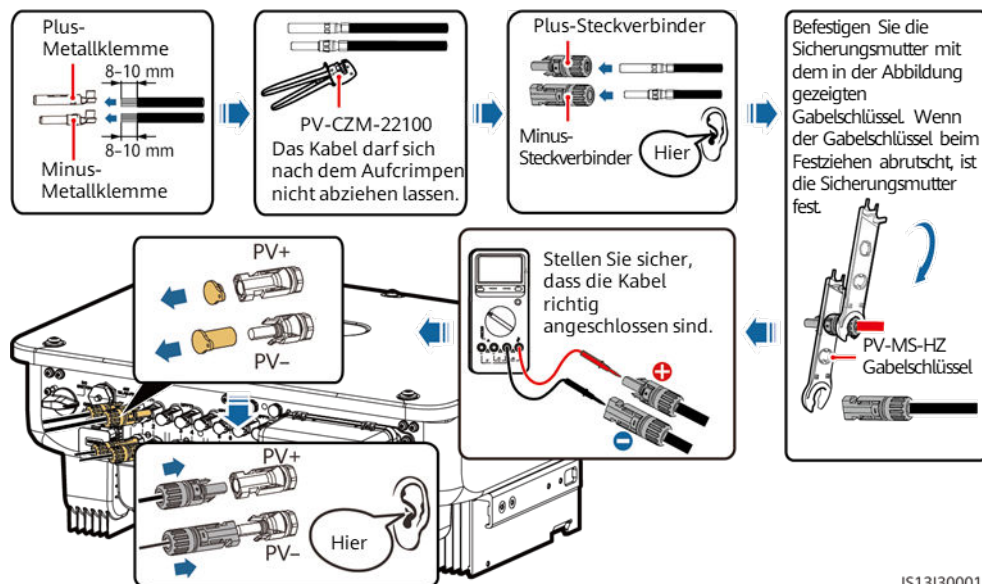
**HINWEIS**

- Es wird empfohlen, die Crimpzange PV-CZM-22100 (Stäubli) zu verwenden und diese nicht mit dem Positionierungsblock zu verwenden. Es kann sonst zu Schäden an den Metallklemmen kommen.
- Es wird empfohlen, den Gabelschlüssel PV-MS (Stäubli) oder PV-MS-HZ (Stäubli) zu verwenden.
- Die Verwendung äußerst steifer Kabel, wie z. B. armierte Kabel, als DC-Eingangsstromkabel wird nicht empfohlen, da es durch das Biegen der Kabel zu einem schlechten Kontakt kommen könnte.
- Kennzeichnen Sie vor der Montage der DC-Steckverbinder die Kabelpolung richtig, um sicherzustellen, dass die Kabel richtig angeschlossen werden.
- Nachdem die Plus- und Minus-Steckverbinder eingerastet sind, ziehen Sie die DC-Eingangsstromkabel zurück, um sicherzustellen, dass sie sicher angeschlossen sind.
- Wird der SUN2000 zusammen mit einem Optimierer verwendet, darf die Anzahl der Optimierer für einen einzelnen PV-String 25 nicht überschreiten.
- Wenn der PV-String mit einem Optimierer konfiguriert ist, prüfen Sie die Kabelpolarität anhand der Anweisungen in der Kurzanleitung des Smart PV-Optimierers.

**Vorgehensweise**

**Schritt 1** Schließen Sie das Gleichstromkabel an.

**Abbildung 5-14** Anschließen des Gleichstromkabels



IS13130001

----Ende

### HINWEIS

Lassen Sie beim Anschließen der DC-Eingangstromkabel mindestens 50 mm Durchhang. Die axiale Spannung an PV-Steckverbindern darf 80 N nicht überschreiten. Radialspannungen oder Drehmomente dürfen an PV-Steckverbindern nicht erzeugt werden.

## 5.6 (Optional) Anschließen des Smart Dongle

### Vorgehensweise

#### ANMERKUNG

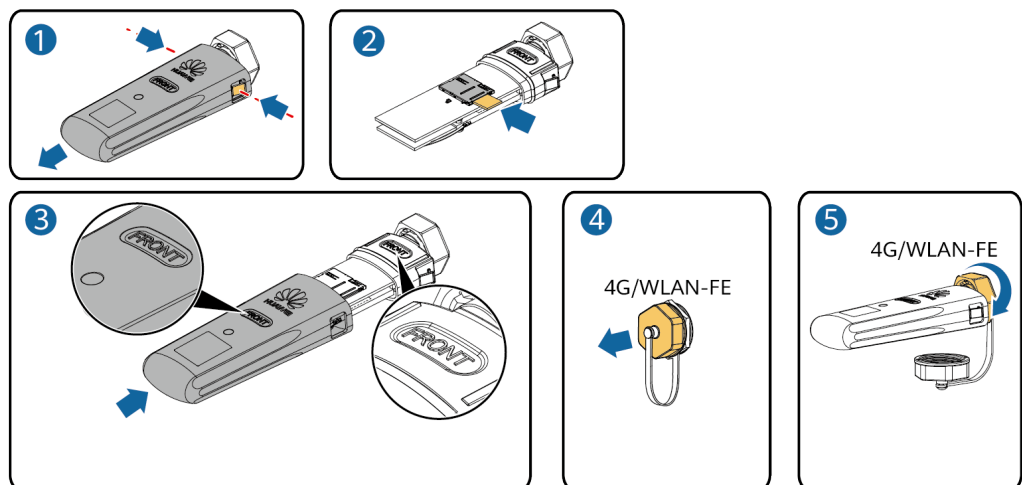
Der Smart Dongle ist in der Standardkonfiguration nicht enthalten.

- 4G Smart Dongle

### HINWEIS

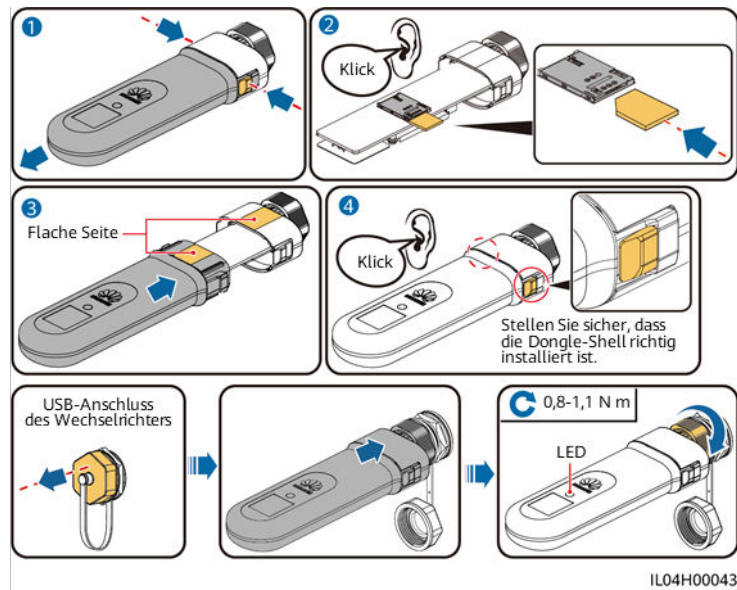
- Wenn Ihr Smart Dongle nicht mit einer SIM-Karte ausgestattet ist, bereiten Sie eine Standard-SIM-Karte (Größe: 25 mm x 15 mm) mit einer Kapazität von mindestens 64 KB vor.
- Beim Einsetzen der SIM-Karte bestimmen Sie die Installationsrichtung anhand des Siebdrucks und des Pfeils auf dem Kartensteckplatz.
- Drücken Sie die SIM-Karte in Position, um sie zu verriegeln, wodurch die ordnungsgemäße Installation der SIM-Karte bestätigt wird.
- Wenn Sie die SIM-Karte entnehmen, drücken Sie diese nach innen, um sie zu entfernen.
- Achten Sie beim Wiedereinsetzen der Abdeckung des Smart Dongle darauf, dass der Verschluss wieder einrastet.

Abbildung 5-15 Anschließen eines 4G Smart Dongle (SDongleA-03)



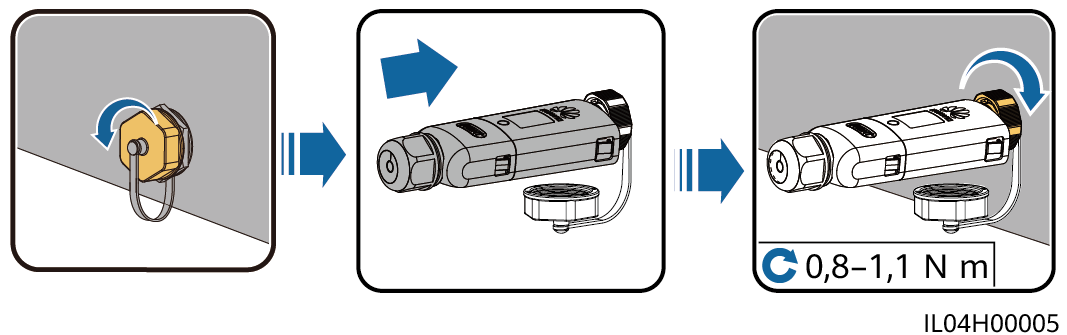
IS10H00016

**Abbildung 5-16** Anschließen eines 4G Smart Dongle (SDongleB-06)



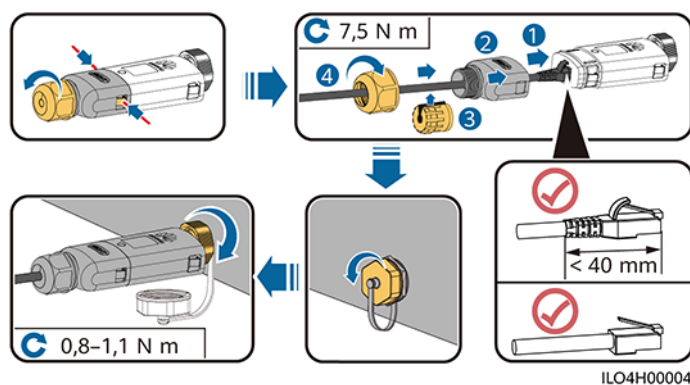
- WLAN-FE-Smart Dongle (WLAN-Kommunikation)

**Abbildung 5-17** Anschließen eines WLAN-FE Smart Dongle (WLAN-Kommunikation)



- WLAN-FE-Smart Dongle (FE-Kommunikation)

**Abbildung 5-18** Anschließen eines WLAN-FE Smart Dongle (FE-Kommunikation)



### HINWEIS

Schließen Sie das Netzkabel an, bevor Sie den Smart Dongle am Solarwechselrichter montieren.

### ANMERKUNG

- Einzelheiten zur Bedienung des WLAN-FE-Smart Dongles SDongleA-05 finden Sie in der [SDongleA-05 Kurzanleitung \(WLAN-FE\)](#). Sie können das Dokument auch durch Scannen des QR-Codes abrufen.



- Einzelheiten zur Bedienung des 4G-Smart Dongles SDongleA-03 finden Sie in der [SDongleA-03 Kurzanleitung \(4G\)](#). Sie können das Dokument auch durch Scannen des QR-Codes abrufen.



- Einzelheiten zur Bedienung des 4G-Smart Dongles SDongleB-06 finden Sie in der [SDongleB-06 Smart Dongle Kurzanleitung \(4G\)](#). Sie können das Dokument auch durch Scannen des QR-Codes abrufen.



Diese Kurzanleitung ist im Lieferumfang des Smart Dongle enthalten.

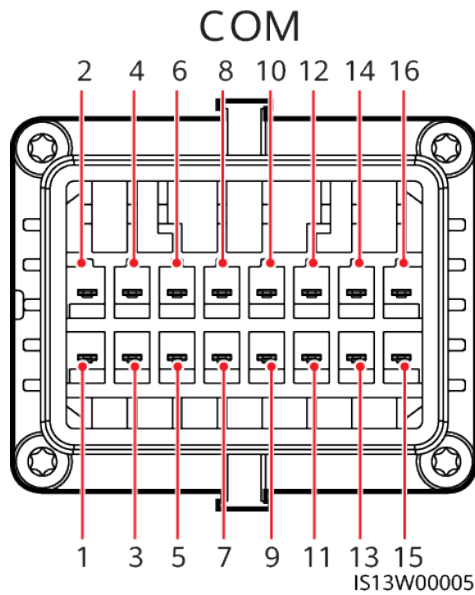
## 5.7 Anschließen des Signalkabels

### Pin-Belegung COM-Anschluss

### HINWEIS

Verlegen Sie Signalkabel weit genug entfernt von Stromkabeln, um starke Signalstörungen zu vermeiden.

Abbildung 5-19 Definition der Pins



Anheften	Benennung	Funktion	Beschreibung	Anheften	Benennung	Funktion	Beschreibung
1	485A1_1	RS485-Differenzialsignal +	Dient zur Kaskadierung von Wechselrichtern oder zur Verbindung mit dem SmartLogger. Kann auch eine Verbindung mit einem EMI herstellen.	2	485A1_2	RS485-Differenzialsignal +	Dient zur Kaskadierung von Wechselrichtern oder zur Verbindung mit dem SmartLogger. Kann auch eine Verbindung mit einem EMI herstellen.
3	485B1_1	RS485-Differenzialsignal -		4	485B1_2	RS485-Differenzialsignal -	
5	PE	Erdungspunkt auf der Abschirmungsschicht	-	6	PE	Erdungspunkt auf der Abschirmungsschicht	-
7	485A2	RS485-Differenzialsignal +	Wird mit dem RS485-Signalanschluss zur Steuerung des Leistungsmessers am netzgekoppelten Punkt verbunden.	8	DIN1	Potenzialfreier Kontakt für die Stromnetzplanung	-
9	485B2	RS485-Differenzialsignal -		10	DIN2		

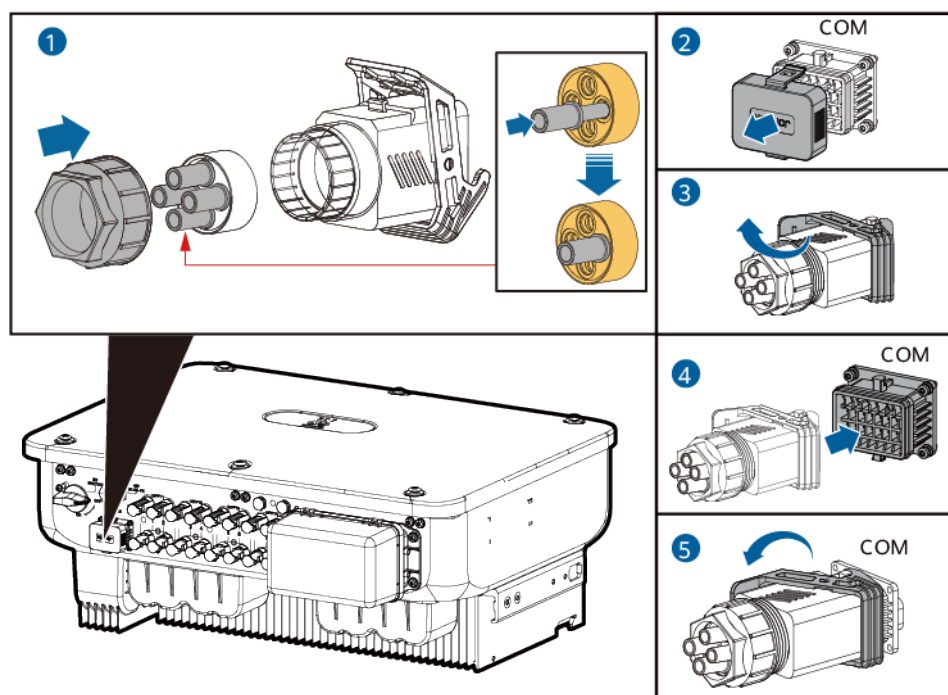
Anheften	Benennung	Funktion	Beschreibung	Anheften	Benennung	Funktion	Beschreibung
11	-	-	-	12	DIN3		
13	GND	GND	-	14	DIN4		
15	DIN5	Schnelles Herunterfahren	Unterstützt AC-NA-Schutzabschaltung, die als reservierter Port für Signale zum schnellen Herunterfahren verwendet werden kann.	16	GND		

## Szenarien ohne angeschlossenes Signalkabel

### HINWEIS

Wenn kein Signalkabel für den SUN2000 erforderlich ist, verwenden Sie wasserdichte Stopfen, um die Kabelöffnungen am Signalkabelverbinder zu verschließen und verbinden Sie den Signalkabelverbinder mit dem Kommunikationsport am SUN2000, um die wasserdichte Leistung des SUN2000 zu verbessern.

Abbildung 5-20 Sichern des Signalkabelanschlusses



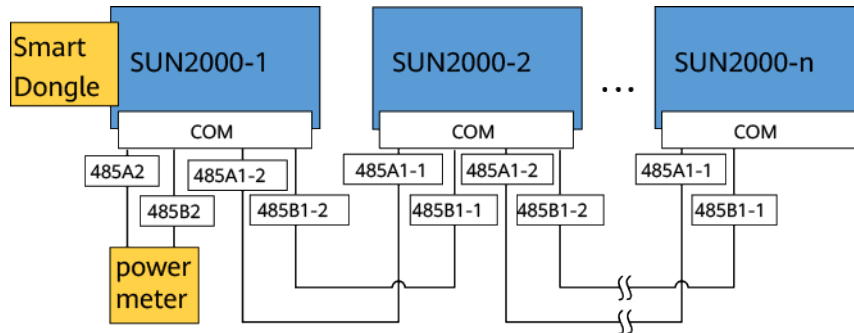
IS13140003

## 5.7.1 Kommunikationsmodi

### RS485-Kommunikation

- Smart Dongle-Netzwerkaufbau

Abbildung 5-21 Smart Dongle-Netzwerkaufbau

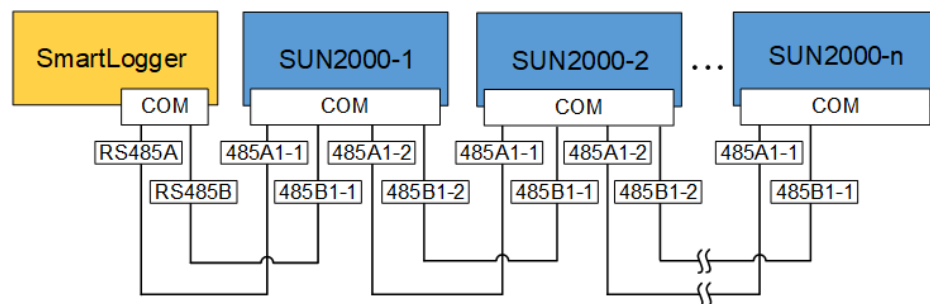


#### ANMERKUNG

Wenn ein SUN2000 mithilfe eines Smart Dongle mit dem Netzwerk verbunden wird, kann er nicht mit dem SmartLogger verbunden werden.

- SmartLogger-Netzwerkaufbau

Abbildung 5-22 SmartLogger-Netzwerkaufbau



#### ANMERKUNG

- Wenn ein SUN2000 mithilfe des SmartLogger mit dem Netzwerk verbunden wird, kann er nicht mit einem Smart Dongle verbunden werden.
- Es wird empfohlen, in jeder RS485-Leitung maximal 30 SUN2000 zu verwenden.

### MBUS-Kommunikation

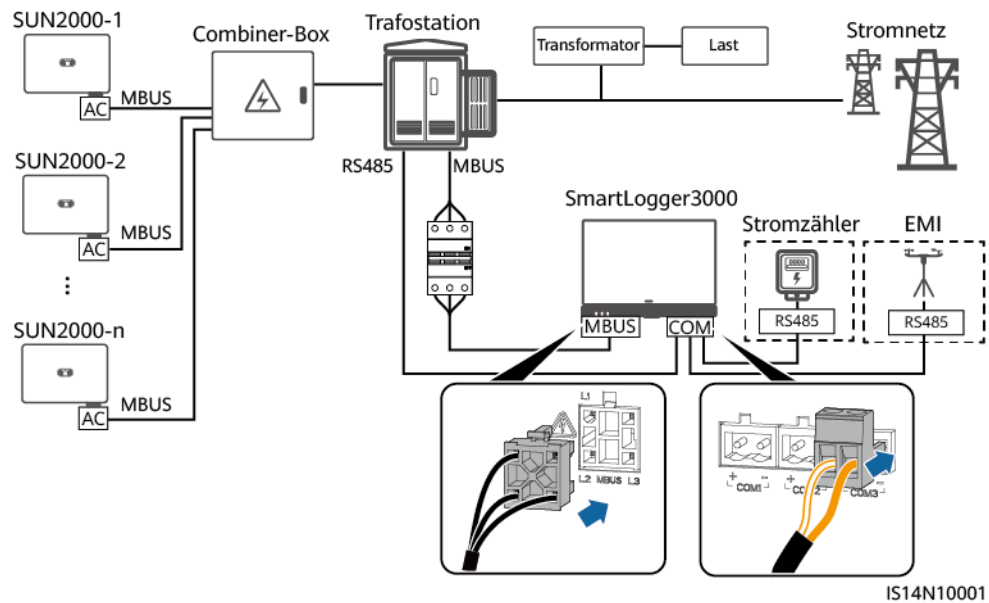
Der MBUS ist ein Kommunikationsmodus, bei dem Kommunikationssignale durch die Kommunikationsplatine zur Übertragung in Netzkabel geladen werden.



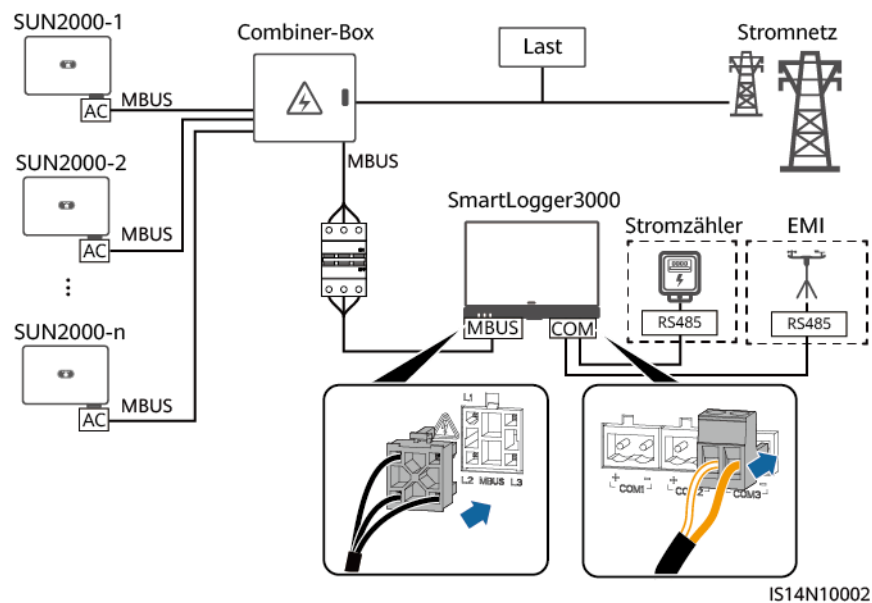
**ANMERKUNG**

- Die nach dem 20. Juli 2022 hergestellten Wechselrichter unterstützen den AC-MBUS nicht.
- Das im SUN2000 verbaute MBUS-Modul erfordert keinen Anschluss von Kabeln.
- In Großanlagen muss zwischen Wechselrichtern und Lasten ein Isoliertransformator angeschlossen werden.
- Kommerzielle und industrielle Szenarien werden nur in China unterstützt.

**Abbildung 5-23** MBUS-Kommunikation (Großanlagen)



**Abbildung 5-24** MBUS-Kommunikation (kommerzielle und industrielle Szenarien in China)

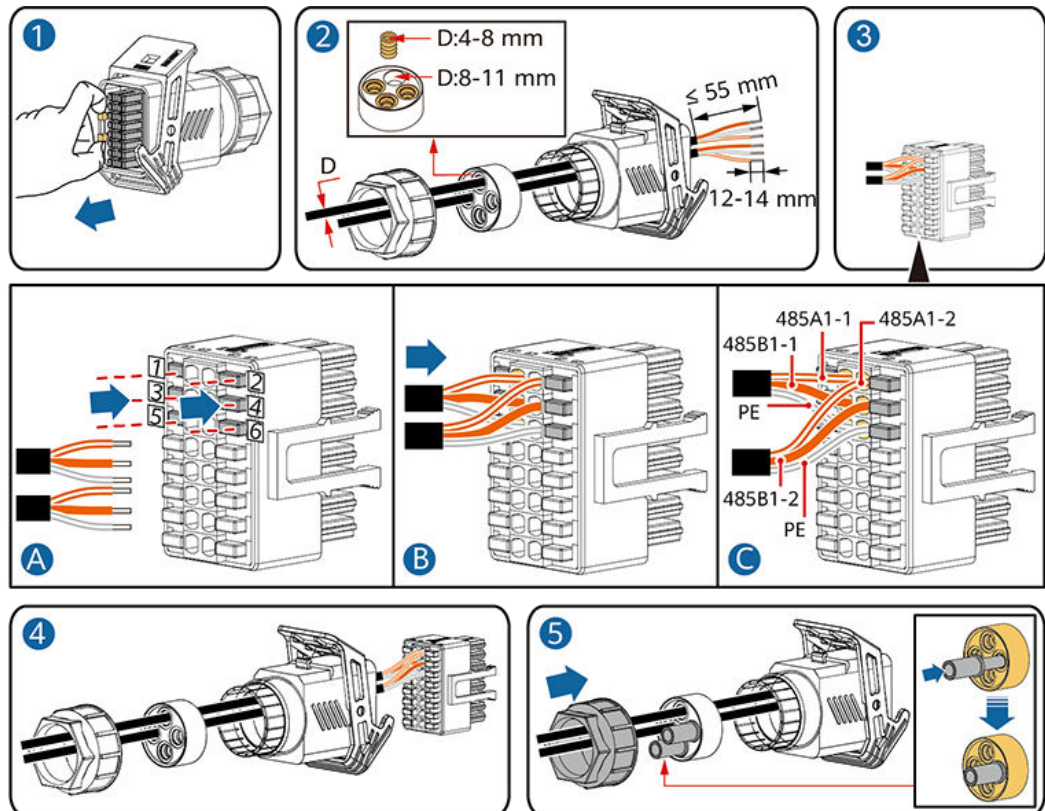


## 5.7.2 (Optional) Anschließen des RS485-Kommunikationskabels an den SUN2000

### Vorgehensweise

**Schritt 1** Verbinden Sie das Signalkabel mit dem Signalkabelanschluss.

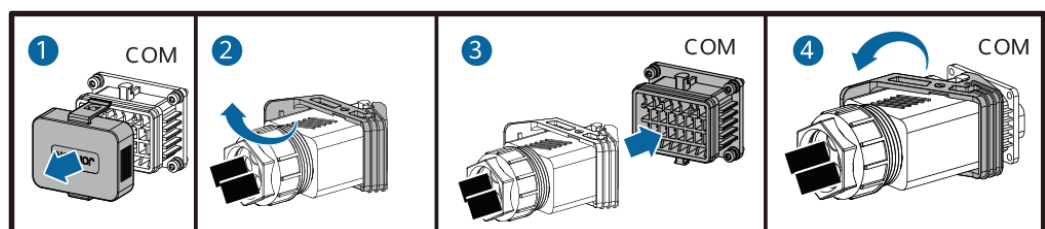
Abbildung 5-25 Anschließen des Kabels



IS10I20006

**Schritt 2** Verbinden Sie den Signalkabelanschluss mit dem COM-Anschluss.

Abbildung 5-26 Sichern des Signalkabelanschlusses



IS13I40001

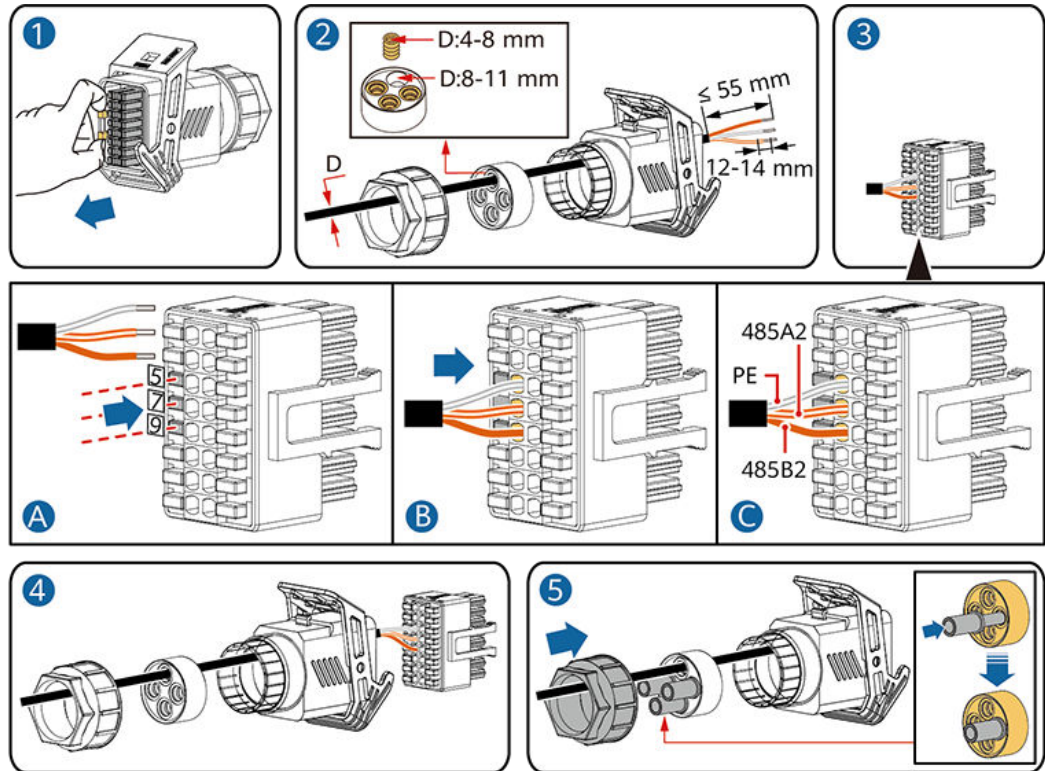
---Ende

## 5.7.3 (Optional) Anschließen des RS485-Kommunikationskabels an den Leistungsmesser

### Vorgehensweise

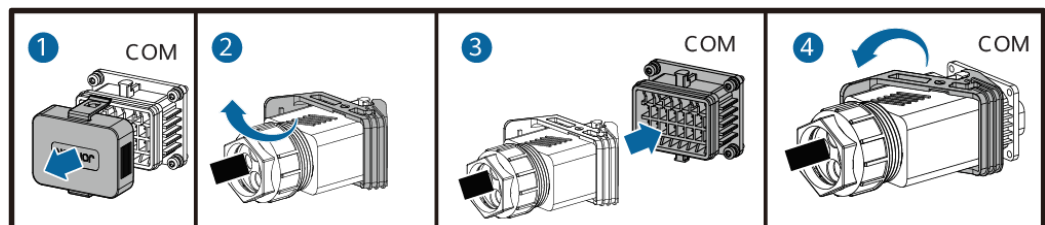
**Schritt 1** Verbinden Sie das Signalkabel mit dem Signalkabelanschluss.

Abbildung 5-27 Anschließen des Kabels



**Schritt 2** Verbinden Sie den Signalkabelanschluss mit dem COM-Anschluss.

Abbildung 5-28 Sichern des Signalkabelanschlusses



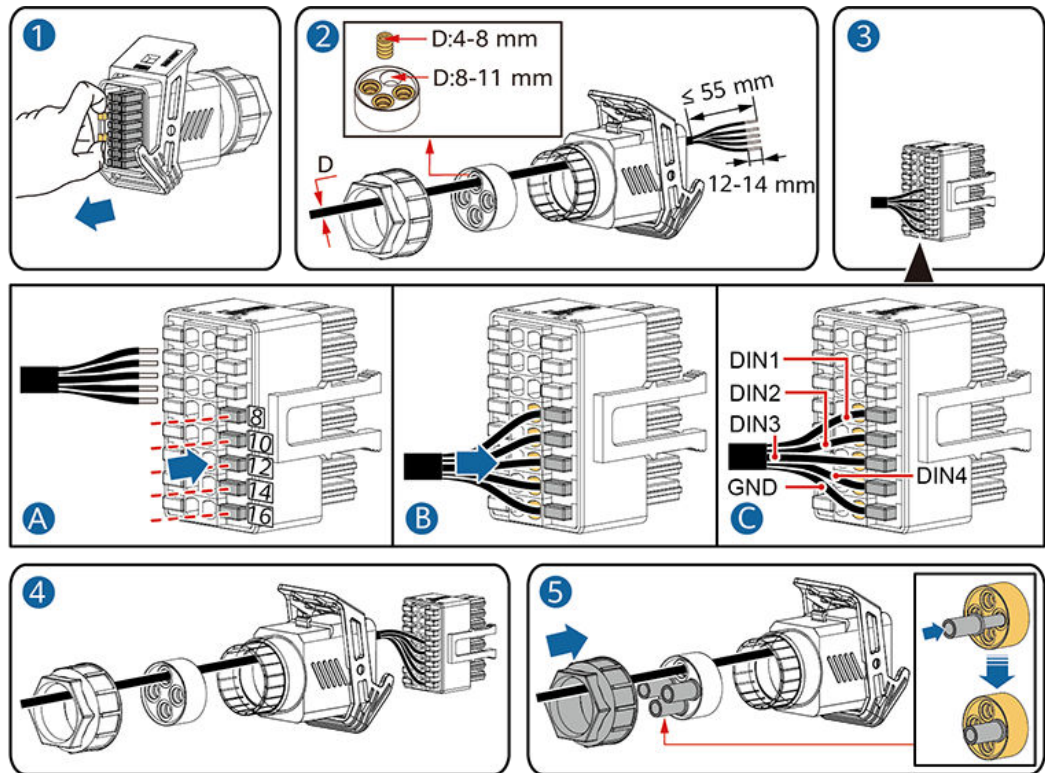
----Ende

## 5.7.4 (Optional) Anschließen des Stromnetzplanungs-Signalkabels

### Vorgehensweise

**Schritt 1** Verbinden Sie das Signalkabel mit dem Signalkabelanschluss.

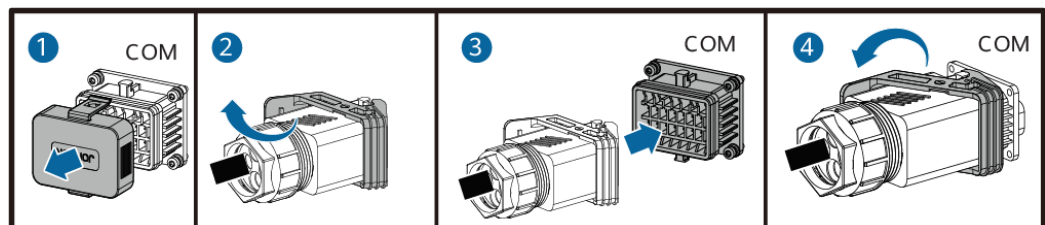
**Abbildung 5-29** Anschließen des Kabels



IS10I20010

**Schritt 2** Verbinden Sie den Signalkabelanschluss mit dem COM-Anschluss.

**Abbildung 5-30** Sichern des Signalkabelanschlusses



IS13I40001

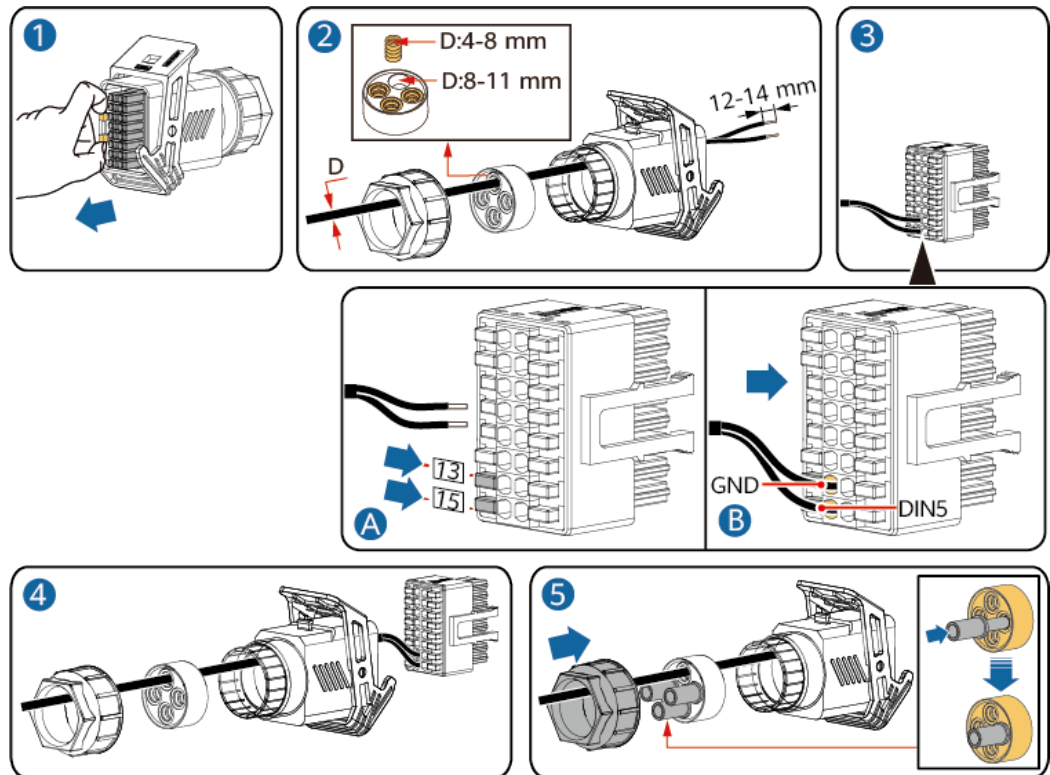
----Ende

## 5.7.5 (Optional) Anschließen des Signalkabels für schnelles Herunterfahren

### Vorgehensweise

**Schritt 1** Verbinden Sie das Signalkabel mit dem Signalkabelanschluss.

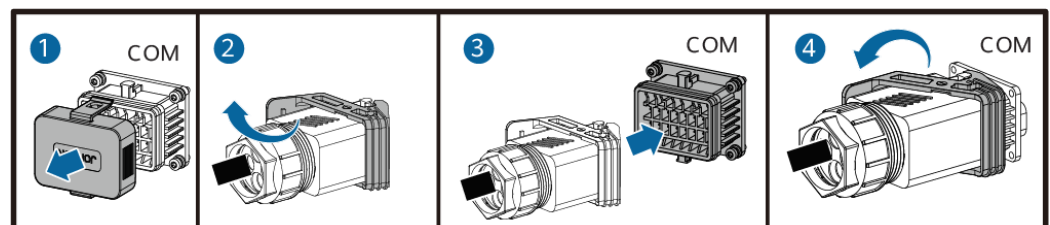
Abbildung 5-31 Anschließen des Kabels



IS13140004

**Schritt 2** Verbinden Sie den Signalkabelanschluss mit dem COM-Anschluss.

Abbildung 5-32 Sichern des Signalkabelanschlusses



IS13140001

----Ende

# 6 Inbetriebnahme

 **GEFAHR**

- Tragen Sie isolierte Handschuhe und verwenden Sie isolierte Werkzeuge, um Stromschläge oder Kurzschlüsse zu vermeiden.

## 6.1 Prüfen vor dem Einschalten

Tabelle 6-1 Checkliste

Nr.	Zu überprüfendes Element	Akzeptanzkriterien
1	Montage des SUN2000	Der SUN2000 ist richtig und fest installiert.
2	Smart Dongle	Der Smart Dongle ist richtig und fest installiert.
3	Kabelführung	Die Kabel sind ordnungsgemäß und wie vom Kunden gewünscht verlegt.
4	Kabelbinder	Die Kabelbinder sind gleichmäßig verteilt und es ist kein Grat vorhanden.
5	Zuverlässige Erdung	Das PE-Kabel ist ordnungsgemäß und sicher angeschlossen.
6	Schalter	Die Gleichstromschalter und alle Schalter für die Verbindung mit dem SUN2000 sind AUS.
7	Kabelanschluss	Das AC-Ausgangsstromkabel und das DC-Eingangsstromkabel sind korrekt und sicher angeschlossen.
8	Nicht verwendete Klemmen und Anschlüsse	Nicht verwendete Klemmen und Anschlüsse sind durch Kappen wasserdicht verschlossen.

Nr.	Zu überprüfendes Element	Akzeptanzkriterien
9	Montageumgebung	Die Installationsabstände sind ausreichend und die Installationsumgebung ist sauber und aufgeräumt.

## 6.2 Einschalten des Systems

### Voraussetzungen

#### HINWEIS

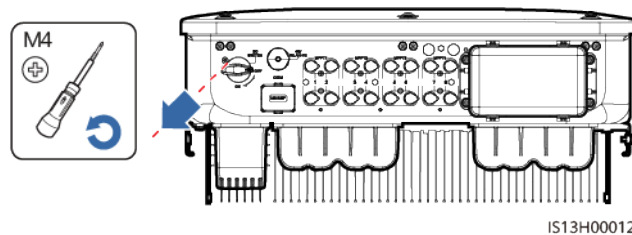
- Bevor Sie den AC-Schalter zwischen dem SUN2000 und dem Stromnetz einschalten, überprüfen Sie mit einem Multimeter, dass die AC-Spannung innerhalb des angegebenen Bereichs ist.
- Wenn die DC-Stromversorgung angeschlossen, die AC-Stromversorgung jedoch nicht angeschlossen ist, meldet der SUN2000 den Alarm **Netzverlust**. Der SUN2000 kann nur ordnungsgemäß gestartet werden, nachdem sich das Stromnetz wieder regeneriert hat.

### Vorgehensweise

**Schritt 1** Schalten Sie den AC-Schalter zwischen dem SUN2000 und dem Stromnetz ein.

**Schritt 2** (Optional) Entfernen Sie die Sicherungsschraube neben dem DC-Schalter.

**Abbildung 6-1** Entfernen der Sicherungsschraube neben dem DC-Schalter

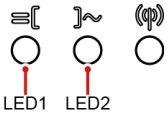
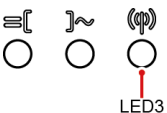


**Schritt 3** Schalten Sie den DC-Schalter an der Unterseite des SUN2000 ein.

**Schritt 4** Beobachten Sie die LED-Kontrollleuchten, um den Betriebsstatus des SUB2000 zu überprüfen.

**Tabelle 6-2** Beschreibung der Kontrollleuchten

Kategorie	Status		Beschreibung
Gerät in Betrieb	<b>LED1</b>	<b>LED2</b>	-
	Leuchtet grün	Leuchtet grün	Der SUN2000 ist an das Stromnetz gekoppelt.

Kategorie	Status	Beschreibung	
	Grünes Blinken in langsamer Abfolge (1 s lang ein und 1 s lang aus)	aus	Gleichstrom ist eingeschaltet und Wechselstrom ist ausgeschaltet.
	Grünes Blinken in langsamer Abfolge (1 s lang ein und 1 s lang aus)	Grünes Blinken in langsamer Abfolge (1 s lang ein und 1 s lang aus)	Sowohl Gleichstrom als auch Wechselstrom sind eingeschaltet, und der SUN2000 gibt keinen Strom an das Stromnetz ab.
	aus	Blinkt langsam grün	Gleichstrom ist ausgeschaltet und Wechselstrom ist eingeschaltet.
	aus	aus	Sowohl Gleichstrom als auch Wechselstrom sind ausgeschaltet.
	Rotes Blinken in schneller Abfolge (0,2 s lang ein und 0,2 s lang aus)	-	Alarm für Gleichstrom-Umgebung
	-	Rotes Blinken in schneller Abfolge (0,2 s lang ein und 0,2 s lang aus)	Alarm für Wechselstrom-Umgebung
	Leuchtet rot	Leuchtet rot	Fehlerhaft
<b>Kommunikationskontrollleuchte</b> 	<b>LED3</b>	-	
	Grünes Blinken in schneller Abfolge (0,2 s lang ein, dann 0,2 s lang aus)		Es findet Kommunikation statt.
	Grünes Blinken in langsamer Abfolge (1 s lang ein und 1 s lang aus)		Ein Mobiltelefon ist angeschlossen.
	aus		Keine Kommunikation
Hinweis: Wenn LED1, LED2 und LED3 dauerhaft rot leuchten, ist der SUN2000 defekt und muss ersetzt werden.			

----Ende



# 7 Mensch-Maschine-Interaktion

## ANMERKUNG

- Wenn der SUN2000 mit dem FusionSolar Smart PV Managementsystem verbunden ist, wird die FusionSolar-App empfohlen. In Ländern, wo die FusionSolar-App nicht verfügbar ist oder wenn ein Managementsystem eines Drittanbieters genutzt wird, kann nur die SUN2000-App für die Inbetriebnahme verwendet werden.
- Greifen Sie auf den Huawei App Store (<https://appstore.huawei.com>) zu, suchen Sie nach FusionSolar oder SUN2000 und laden Sie das App-Installationspaket herunter. Sie können die QR-Codes unten scannen, um die Apps herunterzuladen.



FusionSolar



SUN2000 (Android)



SUN2000 (iOS)

## HINWEIS

- Die Screenshots dienen nur als Referenz. Die tatsächlichen Bildschirme haben Vorrang.
- Das Anfangspasswort für die Verbindung mit dem WLAN des Solarwechselrichters entnehmen Sie bitte dem Etikett seitlich am Solarwechselrichter.
- Legen Sie das Passwort bei der ersten Anmeldung fest. Um die Sicherheit des Kontos zu gewährleisten, ändern Sie das Passwort regelmäßig und vergessen Sie das neue Passwort nicht. Wenn Sie das Anfangspasswort nicht ändern, kann dies zur Offenlegung des Passworts führen. Ein Passwort, das über einen längeren Zeitraum nicht geändert wurde, kann gestohlen oder geknackt werden. Wenn ein Passwort verloren geht, ist der Zugriff auf die Geräte nicht mehr möglich. In diesen Fällen haftet der Nutzer für alle Schäden, die an der PV-Anlage entstehen.
- Wählen Sie den korrekten Netzcode auf Grundlage des Anwendungsbereiches und Standortes des SUN2000 aus.

## 7.1 Szenario, bei dem mehrere SUN2000 mit dem intelligenten FusionSolar PV-Managementsystem verbunden werden

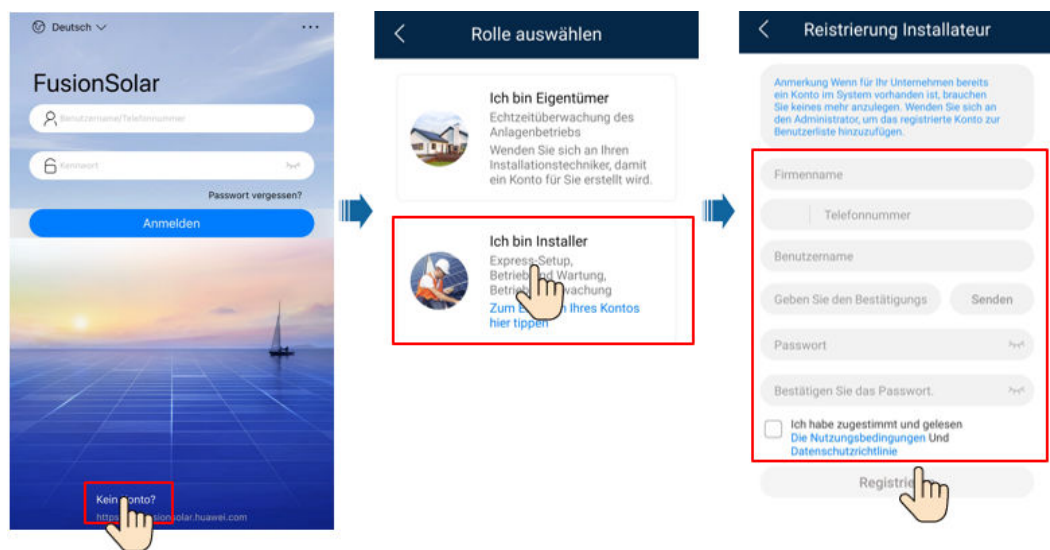
### 7.1.1 (Optional) Registrieren eines Installationsanbieterkontos

#### ANMERKUNG

- Wenn Sie über ein Installationsanbieterkonto verfügen, überspringen Sie diesen Schritt.
- Die Registrierung eines Kontos über ein Mobiltelefon ist nur in China möglich.
- Die für die Registrierung verwendete Handynummer oder E-Mail-Adresse ist der Benutzername für die Anmeldung bei der FusionSolar-App.

Erstellen Sie das erste Installationsanbieterkonto und eine Domain mit dem Namen des Unternehmens.

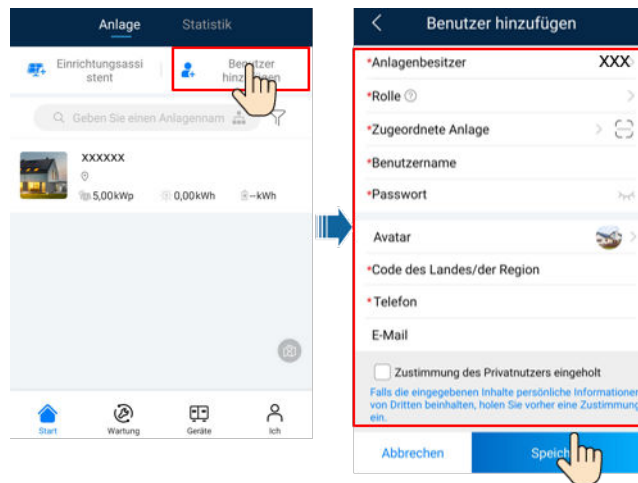
Abbildung 7-1 Erstellen des ersten Installationsanbieterkontos



#### HINWEIS

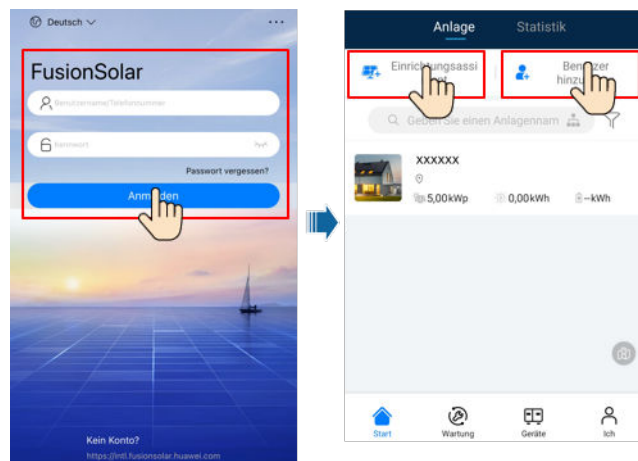
Zum Erstellen mehrerer Installationsanbieterkonten für ein Unternehmen melden Sie sich bei der FusionSolar-App an und tippen Sie auf **Benutzer hinzufügen**, um ein Installationsanbieterkonto hinzuzufügen.

Abbildung 7-2 Erstellen mehrerer Installationsanbieterkonten für das gleiche Unternehmen



## 7.1.2 Erstellen einer PV-Anlage und eines Benutzers

Abbildung 7-3 Erstellen einer PV-Anlage und eines Benutzers



### ANMERKUNG

- In den Schnelleinstellungen für den SUN2000-(29.9KTL/36KTL/40KTL)-M3 lautet der Netzcode standardmäßig „N/A“ (automatischer Start wird nicht unterstützt). Stellen Sie den Netzcode basierend auf der Region ein, in der sich die PV-Anlage befindet.
- Einzelheiten zur Verwendung des Stationsbereitstellungsassistenten finden Sie in der Datei [FusionSolar App Quick Guide](#).



## 7.1.3 SmartLogger-Netzwerkaufbau-Szenario

Einzelheiten finden Sie unter [PV Plants Connecting to Huawei Hosting Cloud Quick Guide \(Inverters + SmartLogger3000\)](#), [PV Plants Connecting to SmartPVMS Quick Guide](#)

*(Inverters + SmartLogger3000 + RS485 Networking) und PV Plants Connecting to SmartPVMS Quick Guide (Inverters + SmartLogger3000 + MBUS Networking).*

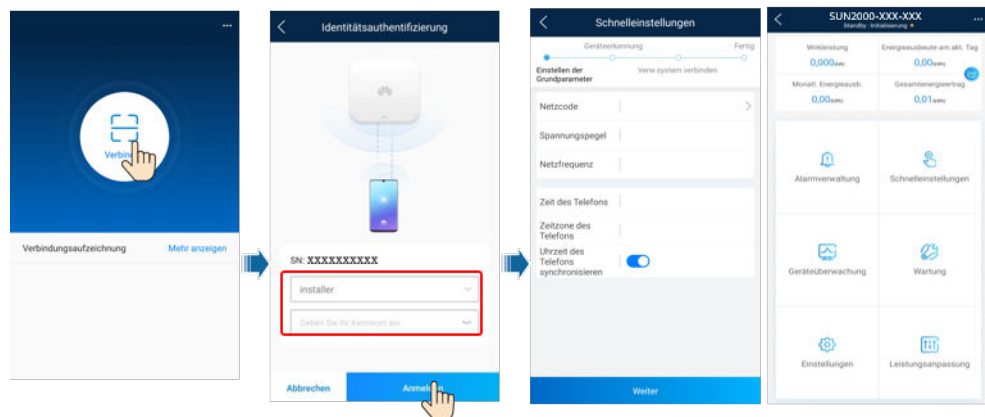
#### ANMERKUNG

Die nach dem 20. Juli 2022 hergestellten Wechselrichter unterstützen den AC-MBUS nicht.

## 7.2 Szenario, bei dem mehrere SUN2000 mit anderen Managementsystemen verbunden werden

- Schritt 1** Öffnen Sie die SUN2000-App, scannen Sie den QR-Code des SUN2000 oder stellen Sie manuell eine Verbindung zum WLAN-Hotspot her, um den Bildschirm „Inbetriebnahme des Geräts“ aufzurufen.
- Schritt 2** Wählen Sie **installier** aus und geben Sie das Anmeldepasswort ein.
- Schritt 3** Tippen Sie auf **Anmelden**, um den Schnelleinstellungsbildschirm oder die Startseite des SUN2000 aufzurufen.

Abbildung 7-4 Anmelden bei der App



----Ende

## 7.3 Energiesteuerung

### 7.3.1 Netzgekoppelter Punkt – Steuerung

#### Funktion

Begrenzt bzw. reduziert die Ausgangsleistung der Photovoltaikanlage, um sicherzustellen, dass die Ausgangsleistung innerhalb der zulässigen Leistungsabweichungsgrenze liegt.

#### Vorgehensweise

- Schritt 1** Wählen Sie auf dem Startbildschirm **Leistungsanpassung** > **Netzgekoppelter Punkt – Steuerung**.

**Abbildung 7-5** Netzgekoppelter Punkt - Steuerung



**Tabelle 7-1** Netzgekoppelter Punkt - Steuerung

Parametername			Beschreibung
Wirkleistung	Unbegrenzt	-	Wenn dieser Parameter auf <b>Unbegrenzt</b> eingestellt ist, ist die Ausgangsleistung des SUN2000 nicht begrenzt und der SUN2000 kann mit der Nennleistung an das Stromnetz angeschlossen werden.
	Netzanschluss mit null Strom	Closed-Loop-Steuergerät	<ul style="list-style-type: none"> <li>Falls mehrere SUN2000 hintereinander geschaltet sind, setzen Sie diesen Parameter auf <b>SDongle/SmartLogger</b>.</li> <li>Bei nur einem SUN2000 setzen Sie diesen Parameter auf <b>Wechselrichter</b>.</li> </ul>
		Begrenzungsmodus	<b>Gesamtleistung</b> gibt die Exportbegrenzung der Gesamtleistung am netzgekoppelten Punkt an.
		Leistungsanpassungszeitraum	Gibt das kürzeste Intervall für eine einzelne Anpassung zum Schutz vor Rückströmung an.
		Hysterese der Leistungsregelung	Gibt den Totbereich für die Anpassung der Ausgangsleistung des SUN2000 an. Wenn die Leistungsschwankung innerhalb der Hysterese der Leistungsregelung liegt, wird die Leistung nicht angepasst.
		Wirkleistungsbegrenzung für Ausfallsicherheit	Legt den Minderungswert für die Wirkleistung des SUN2000 in Prozent fest. Wenn das Kommunikationsmodul keine Messdaten erkennt oder die Kommunikation zwischen dem Kommunikationsmodul und dem SUN2000 unterbrochen ist, liefert das Kommunikationsmodul den Minderungswert der Wirkleistung des SUN2000 in Prozent.
		Kommunikationsunterbrechung Ausfallsicherheit	Wenn in dem Rückströmungsschutz-Szenario des SUN2000 dieser Parameter auf <b>Aktivieren</b> gesetzt ist, setzt der SUN2000 die Leistung entsprechen des Minderungsprozentsatzes der Wirkleistung herab, wenn die Kommunikation zwischen dem SUN2000 und dem Kommunikationsmodul über einen Zeitraum unterbrochen ist, der die <b>Erkennungszeit der Kommunikationsunterbrechung</b> überschreitet.

Parametername		Beschreibung	
		Erkennungszeit der Kommunikationsunterbrechung	Gibt die Zeit zur Ermittlung der Kommunikationsunterbrechung zwischen dem SUN2000 und dem Kommunikationsmodul an. Dieser Parameter wird angezeigt, wenn <b>Kommunikationsunterbrechung Ausfallsicherung</b> auf <b>Aktivieren</b> gesetzt ist.
Netzanschluss mit begrenzter Leistung (kW)	Closed-Loop-Steuergerät	<ul style="list-style-type: none"> <li>Falls mehrere SUN2000 hintereinander geschaltet sind, setzen Sie diesen Parameter auf <b>SDongle/SmartLogger</b>.</li> <li>Bei nur einem SUN2000 setzen Sie diesen Parameter auf <b>Wechselrichter</b>.</li> </ul>	
	Begrenzungsmodus	<b>Gesamtleistung</b> gibt die Exportbegrenzung der Gesamtleistung am netzgekoppelten Punkt an.	
	Netzeinspeisungsstrom maximal	Gibt die maximale aktive Leistung an, die vom netzgekoppelten Punkt zum Stromnetz übertragen wird.	
	Leistungsanpassungszeitraum	Gibt das kürzeste Intervall für eine einzelne Anpassung zum Schutz vor Rückströmung an.	
	Hysterese der Leistungsregelung	Gibt den Totbereich für die Anpassung der Ausgangsleistung des SUN2000 an. Wenn die Leistungsschwankung innerhalb der Hysterese der Leistungsregelung liegt, wird die Leistung nicht angepasst.	
	Wirkleistungsbegrenzung für Ausfallsicherheit	Legt den Minderungswert für die Wirkleistung des SUN2000 in Prozent fest. Wenn das Kommunikationsmodul keine Messdaten erkennt oder die Kommunikation zwischen dem Kommunikationsmodul und dem SUN2000 unterbrochen ist, liefert das Kommunikationsmodul den Minderungswert der Wirkleistung des SUN2000 in Prozent.	
	Kommunikationsunterbrechung Ausfallsicherung	Wenn in dem Rückströmungsschutz-Szenario des SUN2000 dieser Parameter auf <b>Aktivieren</b> gesetzt ist, setzt der SUN2000 die Leistung entsprechen des Minderungsprozentsatzes der Wirkleistung herab, wenn die Kommunikation zwischen dem SUN2000 und dem Kommunikationsmodul über einen Zeitraum unterbrochen ist, der die <b>Erkennungszeit der Kommunikationsunterbrechung</b> überschreitet.	
	Erkennungszeit der Kommunikationsunterbrechung	Gibt die Zeit zur Ermittlung der Kommunikationsunterbrechung zwischen dem SUN2000 und dem Kommunikationsmodul an. Dieser Parameter wird angezeigt, wenn <b>Kommunikationsunterbrechung Ausfallsicherung</b> auf <b>Aktivieren</b> gesetzt ist.	
Netzanschluss mit begrenzter Leistung (%)	Closed-Loop-Steuergerät	<ul style="list-style-type: none"> <li>Falls mehrere SUN2000 hintereinander geschaltet sind, setzen Sie diesen Parameter auf <b>SDongle/SmartLogger</b>.</li> <li>Bei nur einem SUN2000 setzen Sie diesen Parameter auf <b>Wechselrichter</b>.</li> </ul>	

Parametername		Beschreibung
	Begrenzungsmodus	<b>Gesamtleistung</b> gibt die Exportbegrenzung der Gesamtleistung am netzgekoppelten Punkt an.
	PV-Anlagenkapazität	Gibt die maximale Gesamtwirkleistung in einem Szenario mit kaskadierenden SUN2000 an.
	Netzeinspeisungsstrom maximal	Gibt den Prozentsatz der maximalen aktiven Leistung des netzgekoppelten Punkts zur Kapazität der PV-Anlage an.
	Leistungsanpassungszeitraum	Gibt das kürzeste Intervall für eine einzelne Anpassung zum Schutz vor Rückströmung an.
	Hysterese der Leistungsregelung	Gibt den Totbereich für die Anpassung der Ausgangsleistung des SUN2000 an. Wenn die Leistungsschwankung innerhalb der Hysterese der Leistungsregelung liegt, wird die Leistung nicht angepasst.
	Wirkleistungsbegrenzung für Ausfallsicherheit	Legt den Minderungswert für die Wirkleistung des SUN2000 in Prozent fest. Wenn das Kommunikationsmodul keine Messdaten erkennt oder die Kommunikation zwischen dem Kommunikationsmodul und dem SUN2000 unterbrochen ist, liefert das Kommunikationsmodul den Minderungswert der Wirkleistung des SUN2000 in Prozent.
	Kommunikationsunterbrechung Ausfallsicherheit	Wenn in dem Rückströmungsschutz-Szenario des SUN2000 dieser Parameter auf <b>Aktivieren</b> gesetzt ist, setzt der SUN2000 die Leistung entsprechend des Minderungsprozentsatzes der Wirkleistung herab, wenn die Kommunikation zwischen dem SUN2000 und dem Kommunikationsmodul über einen Zeitraum unterbrochen ist, der die <b>Erkennungszeit der Kommunikationsunterbrechung</b> überschreitet.
	Erkennungszeit der Kommunikationsunterbrechung	Gibt die Zeit zur Ermittlung der Kommunikationsunterbrechung zwischen dem SUN2000 und dem Kommunikationsmodul an. Dieser Parameter wird angezeigt, wenn <b>Kommunikationsunterbrechung Ausfallsicherung</b> auf <b>Aktivieren</b> gesetzt ist.
Bei hohem Einspeisungsstrom herunterfahren <sup>a</sup>	Bei hohem Einspeisungsstrom herunterfahren	<ul style="list-style-type: none"> <li>● Der Standardwert lautet <b>Deaktivieren</b>.</li> <li>● Wenn dieser Parameter auf <b>Aktivieren</b> gesetzt ist, schaltet sich der Wechselrichter zum Schutz ab, wenn die Leistung am Netzanschlusspunkt das Limit überschreitet und für die angegebene Zeitschwelle in diesem Zustand bleibt.</li> </ul>
	Oberer Einspeisungsstrom-Schwellenwert für die Abschaltung des Wechselrichters	Der Standardwert beträgt <b>0</b> . Dieser Parameter gibt die Leistungsschwelle des Netzanschlusspunkts für die Auslösung der Abschaltung des Wechselrichters an.

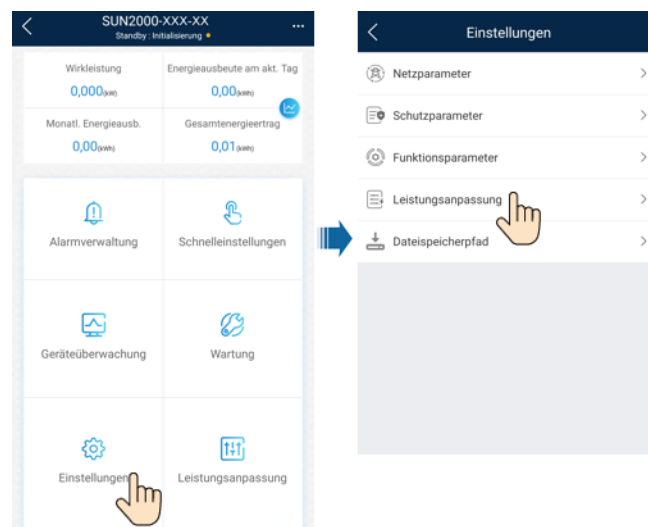
Parametername		Beschreibung
	Zeitschwelle bei hohem Einspeisungsstrom für das Auslösen der Abschaltung des Wechselrichters	<p>Der Standardwert beträgt <b>20</b>. Dieser Parameter gibt die Schwelle für die Dauer des hohen Einspeisungsstroms für die Auslösung der Abschaltung des Wechselrichters an.</p> <ul style="list-style-type: none"> <li>● Wenn die <b>Zeitschwelle bei hohem Einspeisungsstrom für das Auslösen der Abschaltung des Wechselrichters</b> auf <b>5</b> eingestellt ist, hat <b>Bei hohem Einspeisungsstrom herunterfahren</b> Vorrang.</li> <li>● Wenn die <b>Zeitschwelle bei hohem Einspeisungsstrom für das Auslösen der Abschaltung des Wechselrichters</b> auf <b>20</b> eingestellt ist, hat der <b>Leistungsbeschränkte Netzanschluss</b> Vorrang (wenn der <b>Wirkleistungs-Steuermodus auf Leistungsbeschränkter Netzanschluss</b> eingestellt ist).</li> </ul>
Hinweis a: Dieser Parameter wird nur für den AS4777-Netzcode unterstützt.		

----Ende

## 7.3.2 Scheinleistungssteuerung auf der Ausgangsseite des Wechselrichters

Tippen Sie auf dem Startbildschirm auf **Einstellungen** > **Leistungsanpassung**, um die Wechselrichterparameter einzustellen.

Abbildung 7-6 Scheinleistungssteuerung





**Tabelle 7-2** Scheinleistungssteuerung

Parameter	Beschreibung	Wertebereich
Maximale Scheinleistung (kVA)	Gibt die obere Schwelle des Ausgangs für die maximale Scheinleistung an, um die Kapazitätsanforderungen für Standard- und benutzerdefinierte Wechselrichter anzupassen.	[Maximale Wirkleistung, $S_{\max}$ ]
Maximale Wirkleistung (kW)	Gibt den oberen Grenzwert des Ausgangs für die maximale Wirkleistung zur Anpassung an verschiedene Marktanforderungen an.	[0.1, $P_{\max}$ ]

** ANMERKUNG**

Die untere Schwelle für die maximale Scheinleistung ist die maximale Wirkleistung. Wenn Sie die maximale Scheinleistung verringern möchten, verringern Sie zuerst die maximale Wirkleistung.

# 8 Instandhaltung

## GEFAHR

- Tragen Sie isolierte Handschuhe und verwenden Sie isolierte Werkzeuge, um Stromschläge oder Kurzschlüsse zu verhindern.

## WARNUNG

- Schalten Sie vor der Durchführung von Wartung das Gerät aus, befolgen Sie die Anweisungen auf dem Etikett mit verzögerter Entladung und warten Sie die angegebene Zeit, um sicherzustellen, dass das Gerät nicht mit Strom versorgt wird.

## 8.1 Ausschalten des Systems

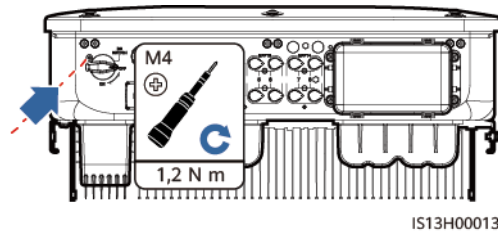
### Sicherheitsmaßnahmen

## WARNUNG

Nach dem Ausschalten des SUN2000 können die Restspannung und -wärme nach wie vor Stromschläge und Verbrennungen verursachen. Daher sollten Sie Schutzhandschuhe tragen und den SUN2000 erst fünf Minuten nach dem Ausschalten wieder in Betrieb nehmen.

### Vorgehensweise

- Schritt 1** Senden Sie den Befehl zum Herunterfahren über die App.
- Schritt 2** Schalten Sie den AC-Schalter zwischen dem SUN2000 und dem Stromnetz aus.
- Schritt 3** Schalten Sie den DC-Schalter an der Unterseite des SUN2000 aus.
- Schritt 4** (Optional) Bringen Sie die Sicherungsschraube für den DC-Schalter an.

**Abbildung 8-1** Montieren der Sicherungsschraube für den DC-Schalter

**Schritt 5** Schalten Sie den DC-Schalter zwischen dem PV-String und dem SUN2000 ein, falls vorhanden.

---Ende

## 8.2 Routinewartung

Um sicherzustellen, dass der SUN2000 lange Zeit richtig arbeiten kann, wird empfohlen, ihn routinemäßig zu warten, wie in diesem Kapitel beschrieben.

### VORSICHT

Schalten Sie das System aus, bevor Sie Reinigungsarbeiten am System durchführen, Kabel anschließen und die Zuverlässigkeit der Erdung wiederherstellen.

**Tabelle 8-1** Checkliste für die Wartung

Zu überprüfendes Element	Prüfmethode	Wartungsintervall
Sauberkeit des Systems	Überprüfen Sie regelmäßig, ob die Wärmeableiter frei von Partikeln und Staub sind.	Einmal alle 6 bis 12 Monate
Betriebsstatus des Systems	<ul style="list-style-type: none"> <li>● Stellen Sie sicher, dass der SUN2000 nicht beschädigt oder verzogen ist.</li> <li>● Stellen Sie sicher, dass der SUN2000 beim Betrieb keine ungewöhnlichen Geräusche aufweist.</li> <li>● Stellen Sie sicher, dass alle Parameter des SUN2000 im Betrieb richtig eingestellt sind.</li> </ul>	Einmal alle 6 Monate

Zu überprüfendes Element	Prüfmethode	Wartungsintervall
Elektrische Anschlüsse	<ul style="list-style-type: none"> <li>● Stellen Sie sicher, dass die Kabel befestigt sind.</li> <li>● Stellen Sie sicher, dass die Kabel intakt sind und dass insbesondere die Teile, die metallische Oberflächen berühren, nicht zerkratzt sind.</li> </ul>	Die erste Überprüfung muss sechs Monate nach der ersten Inbetriebnahme erfolgen. Von da an kann das Intervall sechs bis zwölf Monate betragen.
Zuverlässigkeit der Erdung	Überprüfen Sie, ob die Erdungskabel fest angeschlossen sind.	Die erste Überprüfung muss sechs Monate nach der ersten Inbetriebnahme erfolgen. Von da an kann das Intervall sechs bis zwölf Monate betragen.
Luftdichtigkeit	Prüfen, ob alle Klemmen und Anschlüsse ordnungsgemäß abgedichtet sind.	Einmal jährlich
Clear vegetation around the inverters	<ul style="list-style-type: none"> <li>● Perform inspection and weeding as required.</li> <li>● Clean the site promptly after weeding.</li> </ul>	Based on the local wilting season

## 8.3 Fehlerbehebung

Alarmschweregrade sind wie folgt definiert:

- **Schwerwiegend:** Der Wechselrichter ist defekt. Als Konsequenz nimmt die Ausgangsleistung ab oder die netzgekoppelte Stromerzeugung wird unterbrochen.
- **Geringfügig:** Einige Komponenten weisen Fehler auf, ohne dass die netzgekoppelte Stromerzeugung beeinträchtigt wird.
- **Warnung:** Der Wechselrichter funktioniert ordnungsgemäß. Die Ausgangsleistung nimmt ab oder einige Autorisierungsfunktionen schlagen aufgrund von externen Faktoren fehl.

**Tabelle 8-2** Liste der gängigen Fehleralarme

ID	Bezeichnung	Schweregrad	Ursache	Lösung
2001	Hohe String-Eingangsspannung	Schwerwiegend	<p>Das PV-Array ist nicht ordnungsgemäß konfiguriert. Übermäßig viele PV-Module sind in Reihe mit dem PV-String verbunden, daher überschreitet die PV-String-Leerlaufspannung die maximale Betriebsspannung des Wechselrichters.</p> <ul style="list-style-type: none"> <li>● Ursachen-ID 1: PV-String 1 und 2</li> <li>● Ursachen-ID 2: PV-String 3 und 4</li> <li>● Ursachen-ID 3: PV-String 5 und 6</li> <li>● Ursachen-ID 4: PV-String 7 und 8</li> </ul>	Verringern Sie die Anzahl der mit den PV-Strings in Reihe verbundenen PV-Module, bis die Leerlaufspannung gleich oder weniger ist als die maximale Betriebsspannung des Wechselrichters. Nachdem die Konfiguration des PV-Strings korrigiert wurde, hört der Alarm auf.
2002	DC-Störlichtbogen	Schwerwiegend	<p>Die PV-String-Stromkabel weisen einen Lichtbogen auf oder der Kontakt ist beeinträchtigt.</p> <ul style="list-style-type: none"> <li>● Ursachen-ID 1: PV-String 1 und 2</li> <li>● Ursachen-ID 2: PV-String 3 und 4</li> <li>● Ursachen-ID 3: PV-String 5 und 6</li> <li>● Ursachen-ID 4: PV-String 7 und 8</li> </ul>	Überprüfen Sie, ob die PV-Stringkabel einen Lichtbogen aufweisen oder der Kontakt beeinträchtigt ist.
2003	DC-Störlichtbogen	Schwerwiegend	<p>Die PV-String-Stromkabel weisen einen Lichtbogen auf oder der Kontakt ist beeinträchtigt.</p> <p>Ursachen-ID 1-8: PV-Strings 1-8</p>	Überprüfen Sie, ob die PV-Stringkabel einen Lichtbogen aufweisen oder der Kontakt beeinträchtigt ist.

ID	Bezeichnung	Schweregrad	Ursache	Lösung
2009	String mit Erde kurzgeschlossen	Schwerwiegend	1. Das PV-Array ist mit der Erde kurzgeschlossen. 2. Die Umgebung des PV-Arrays ist feucht.	1. Prüfen Sie beim PV-Array die Impedanz zwischen Ausgang und Erde. Falls Sie einen Kurzschluss oder unzureichende Isolierung feststellen, beheben Sie dies. 2. Wenn die automatische Wiederherstellung des Kurzschlussschutzes vom String zur Erde deaktiviert ist, überprüfen und beheben Sie die vorangegangenen Fehler und löschen Sie den Alarm manuell. 3. Wenn die automatische Wiederherstellung des Kurzschlussschutzes vom String zur Erde aktiviert ist, wird der Alarm nach der Fehlerbehebung automatisch gelöscht.
2011	String-Verpolungsverbindung	Schwerwiegend	Die Polarität des PV-Strings ist umgekehrt. Ursachen-ID 1-8: PV-Strings 1-8	1. Prüfen Sie, ob der PV-String verpolt an das Gerät angeschlossen ist. Wenn dies der Fall ist, warten Sie, bis die PV-String-Stromstärke unter 0,5 A fällt. Stellen Sie danach den DC-Schalter auf „OFF“ und korrigieren Sie die Polarität des PV-Strings. 2. Wenn der Fehler weiterhin besteht, setzen Sie das Gerät in der lokalen Wartungs-App oder die WebUI des übergeordneten Controllers zurück. Alternativ können Sie die AC- und DC-Schalter ausschalten, 5 Minuten warten und dann die AC- und DC-Schalter wieder einschalten.

ID	Bezeichnung	Schweregrad	Ursache	Lösung
2012	String-Rückspeisungsstrom	Warnung	Die Anzahl der PV-Module, die in Reihe mit dem PV-String verbunden sind, ist unzureichend. Deshalb ist die Endspannung geringer als die der anderen Strings. Ursachen-ID 1-8: PV-Strings 1-8	<ol style="list-style-type: none"> <li>Überprüfen Sie, ob die Anzahl der am PV-String in Reihe geschalteten PV-Module geringer ist als die Anzahl der anderen PV-Strings. Falls ja, warten Sie, bis der Strom des PV-Strings unter 0,5 A fällt, schalten Sie alle DC-Schalter aus und passen Sie die Anzahl der PV-Module im PV-String an.</li> <li>Überprüfen Sie, ob die Leerlaufspannung des PV-Strings anormal ist.</li> <li>Überprüfen Sie, ob der PV-String im Schatten liegt.</li> </ol>
2021	Fehler bei AFCI-Selbstüberprüfung	Schwerwiegend	Ursachen-ID = 1, 2 Die AFCI-Selbstüberprüfung ist fehlgeschlagen.	Schalten Sie den AC-Ausgangsschalter und den DC-Eingangsschalter aus und nach 5 Minuten wieder ein. Sollte der Alarm weiterhin bestehen, wenden Sie sich an den technischen Kundendienst von Huawei.
2031	Phasendraht mit Kurzschluss an PE	Schwerwiegend	Ursachen-ID = 1 Die Impedanz des Ausgangsphasenleiters zur Schutzerdung ist niedrig oder der Ausgangsphasenleiter ist mit der Schutzerdung kurzgeschlossen.	Überprüfen Sie die Impedanz des Ausgangsphasenleiters zur Schutzerdung, lokalisieren Sie die Stelle mit niedriger Impedanz und beheben Sie den Fehler.
2032	Netzverlust	Schwerwiegend	Ursachen-ID = 1 <ul style="list-style-type: none"> <li>Es kommt zu einem Ausfall des Stromnetzes.</li> <li>Der Wechselstromkreis ist nicht angeschlossen oder der AC-Schalter ist aus.</li> </ul>	<ol style="list-style-type: none"> <li>Der Alarm wird automatisch gelöscht, sobald das Stromnetz wiederhergestellt ist.</li> <li>Überprüfen Sie, ob der Wechselstromkreis angeschlossen oder der AC-Schalter aus ist.</li> </ol>

ID	Bezeichnung	Schweregrad	Ursache	Lösung
2033	Netzunterspannung	Schwerwiegend	Ursachen-ID = 1 Die Spannung im Stromnetz liegt unterhalb des unteren Schwellenwerts oder die Niedrigspannung hat länger gedauert als der von LVRT angegebene Wert.	<ol style="list-style-type: none"><li>1. Wenn der Alarm gelegentlich auftritt, kann das Stromnetz vorübergehend ein ungewöhnliches Verhalten aufweisen. Der Wechselrichter nimmt automatisch wieder den Betrieb auf, nachdem er eine Normalisierung des Stromnetzes erkannt hat.</li><li>2. Sollte der Alarm weiterhin bestehen, überprüfen Sie, ob die Spannung des Stromnetzes im zulässigen Bereich liegt. Falls nicht, wenden Sie sich an den lokalen Stromnetzbetreiber. Falls ja, ändern Sie mit der Einwilligung des lokalen Stromnetzbetreibers über die App, SmartLogger oder NMS den Schwellenwert für den Unterfrequenzschutz des Netzes.</li><li>3. Sollte der Alarm über einen längeren Zeitraum bestehen, überprüfen Sie den AC-Leistungsschalter und das AC-Ausgangsstromkabel.</li></ol>



ID	Bezeichnung	Schweregrad	Ursache	Lösung
2034	Netzüberspannung	Schwerwiegend	Ursachen-ID = 1 Die Spannung im Stromnetz liegt oberhalb des oberen Schwellenwerts oder die Hochspannung hat länger gedauert als der von HVRT angegebene Wert.	<ol style="list-style-type: none"><li>1. Wenn der Alarm gelegentlich auftritt, kann das Stromnetz vorübergehend ein ungewöhnliches Verhalten aufweisen. Der Wechselrichter nimmt automatisch wieder den Betrieb auf, nachdem er eine Normalisierung des Stromnetzes erkannt hat.</li><li>2. Sollte der Alarm weiterhin bestehen, überprüfen Sie, ob die Frequenz des Stromnetzes im zulässigen Bereich liegt. Falls nicht, wenden Sie sich an den lokalen Stromnetzbetreiber. Falls ja, ändern Sie mit der Einwilligung des lokalen Stromnetzbetreibers über die App, SmartLogger oder NMS den Schwellenwert für den Überfrequenzschutz des Netzes.</li><li>3. Überprüfen Sie, ob die Spitzenspannung des Stromnetzes zu hoch ist. Sollte der Alarm weiterhin und über einen längeren Zeitraum bestehen, wenden Sie sich an den Netzanbieter.</li></ol>

ID	Bezeichnung	Schweregrad	Ursache	Lösung
2035	Netzspannung. Asymmetrie	Schwerwiegend	Ursachen-ID = 1 Der Unterschied zwischen Phasenspannungen im Stromnetz überschreitet den oberen Schwellenwert.	<ol style="list-style-type: none"> <li>1. Wenn der Alarm gelegentlich auftritt, kann das Stromnetz vorübergehend ein ungewöhnliches Verhalten aufweisen. Der Wechselrichter nimmt automatisch wieder den Betrieb auf, nachdem er eine Normalisierung des Stromnetzes erkannt hat.</li> <li>2. Sollte der Alarm weiterhin bestehen, überprüfen Sie, ob die Spannung des Stromnetzes im zulässigen Bereich liegt. Falls nicht, wenden Sie sich an den lokalen Stromnetzbetreiber.</li> <li>3. Bleibt der Alarm über einen längeren Zeitraum bestehen, überprüfen Sie den Anschluss des AC-Ausgangsstromkabels.</li> <li>4. Wenn das AC-Ausgangsstromkabel korrekt angeschlossen ist, der Alarm aber weiterhin auftritt und sich auf den Energieertrag der PV-Anlage auswirkt, wenden Sie sich an den lokalen Stromnetzbetreiber.</li> </ol>
2036	Netzüberfrequenz	Schwerwiegend	Ursachen-ID = 1 Ausnahmезustand des Stromnetzes: Die tatsächliche Stromnetzfrequenz ist höher als die Standardanforderungen für den lokalen Stromnetzcode.	<ol style="list-style-type: none"> <li>1. Wenn der Alarm gelegentlich auftritt, kann das Stromnetz vorübergehend ein ungewöhnliches Verhalten aufweisen. Der Wechselrichter nimmt automatisch wieder den Betrieb auf, nachdem er eine Normalisierung des Stromnetzes erkannt hat.</li> <li>2. Sollte der Alarm weiterhin bestehen, überprüfen Sie, ob die Frequenz des Stromnetzes im zulässigen Bereich liegt. Falls nicht, wenden Sie sich an den lokalen Stromnetzbetreiber. Falls ja, ändern Sie mit der Einwilligung des lokalen Stromnetzbetreibers über die App, SmartLogger oder NMS den Schwellenwert für den Überfrequenzschutz des Netzes.</li> </ol>

ID	Bezeichnung	Schweregrad	Ursache	Lösung
2037	Netzunterfrequenz	Schwerwiegend	Ursachen-ID = 1 Ausnahmезustand des Stromnetzes: Die tatsächliche Stromnetzfrequenz ist niedriger als die Standardanforderungen für den lokalen Stromnetzcode.	<ol style="list-style-type: none"> <li>1. Wenn der Alarm gelegentlich auftritt, kann das Stromnetz vorübergehend ein ungewöhnliches Verhalten aufweisen. Der Wechselrichter nimmt automatisch wieder den Betrieb auf, nachdem er eine Normalisierung des Stromnetzes erkannt hat.</li> <li>2. Sollte der Alarm weiterhin bestehen, überprüfen Sie, ob die Frequenz des Stromnetzes im zulässigen Bereich liegt. Falls nicht, wenden Sie sich an den lokalen Stromnetzbetreiber. Ist dies der Fall, ändern Sie mit der Einwilligung des lokalen Stromnetzbetreibers über die Mobiltelefon-App, SmartLogger oder NMS den Schwellenwert für den Unterfrequenzschutz des Netzes.</li> </ol>
2038	Instabile Netzfrequenz	Schwerwiegend	Ursachen-ID = 1 Ausnahmезustand des Stromnetzes: Die tatsächliche Änderungsrate der Stromnetzfrequenz entspricht nicht den Standardanforderungen für den lokalen Stromnetzcode.	<ol style="list-style-type: none"> <li>1. Wenn der Alarm gelegentlich auftritt, kann das Stromnetz vorübergehend ein ungewöhnliches Verhalten aufweisen. Der Wechselrichter nimmt automatisch wieder den Betrieb auf, nachdem er eine Normalisierung des Stromnetzes erkannt hat.</li> <li>2. Sollte der Alarm weiterhin bestehen, überprüfen Sie, ob die Frequenz des Stromnetzes im zulässigen Bereich liegt. Falls nicht, wenden Sie sich an den lokalen Stromnetzbetreiber.</li> </ol>

ID	Bezeichnung	Schweregrad	Ursache	Lösung
2039	Ausgangsüberstrom	Schwerwiegend	Ursachen-ID = 1 Die Spannung des Stromnetzes fällt erheblich ab oder das Stromnetz ist kurzgeschlossen. Die Folge ist, dass der vorübergehende Ausgangsstrom des Wechselrichters den oberen Schwellenwert überschreitet und der Schutz auslöst.	<ol style="list-style-type: none"> <li>Der Wechselrichter überwacht die externen Betriebsbedingungen in Echtzeit und nimmt den Betrieb nach Behebung des Fehlers automatisch wieder auf.</li> <li>Sollte der Alarm weiterhin bestehen und sich auf den Energieertrag der PV-Anlage auswirken, überprüfen Sie, ob der Ausgang kurzgeschlossen ist. Sollte der Fehler nicht behoben werden können, wenden Sie sich an Ihren Händler oder an den technischen Kundendienst von Huawei.</li> </ol>
2040	Zu hohe DC-Komponente am Ausgang	Schwerwiegend	Ursachen-ID = 1 Die DC-Komponente des Ausgangsstroms des Wechselrichters überschreitet den oberen Schwellenwert.	<ol style="list-style-type: none"> <li>Der Wechselrichter überwacht die externen Betriebsbedingungen in Echtzeit und nimmt den Betrieb nach Behebung des Fehlers automatisch wieder auf.</li> <li>Sollte der Alarm weiterhin bestehen und sich auf den Energieertrag der PV-Anlage auswirken, wenden Sie sich an Ihren Händler oder an den technischen Kundendienst von Huawei.</li> </ol>
2051	Anormaler Fehlerstrom	Schwerwiegend	Ursachen-ID = 1 Wenn der Wechselrichter in Betrieb ist, verringert sich die Isolierimpedanz auf der Eingangsseite zur Schutzerdung.	<ol style="list-style-type: none"> <li>Wenn der Alarm zufällig auftritt, weist das externe Starkstromkabel möglicherweise vorübergehend ein anomales Verhalten auf. Der Wechselrichter nimmt den Betrieb nach Behebung des Fehlers automatisch wieder auf.</li> <li>Sollte der Alarm weiterhin oder über einen längeren Zeitraum bestehen, überprüfen Sie, ob die Impedanz zwischen dem PV-String und Erde zu niedrig ist.</li> </ol>

ID	Bezeichnung	Schweregrad	Ursache	Lösung
2061	Anormale Erdung	Schwerwiegend	Ursachen-ID = 1 <ul style="list-style-type: none"> <li>● Der Neutralleiter oder das PE-Kabel des Wechselrichters ist nicht angeschlossen.</li> <li>● Der für den Wechselrichter eingestellte Ausgabemodus ist nicht mit dem Kabelverbindungsmodus vereinbar.</li> </ul>	Schalten Sie den Wechselrichter aus (Schalten Sie den AC-Ausgangsschalter und den DC-Eingangsschalter aus und warten Sie eine gewisse Zeit. Einzelheiten zur Wartezeit finden Sie in der Aufschrift auf dem Sicherheitswarnschild des Geräts.) und führen Sie anschließend die folgenden Schritte aus: <ol style="list-style-type: none"> <li>1. Überprüfen Sie, ob das PE-Kabel für den Wechselrichter ordnungsgemäß angeschlossen ist.</li> <li>2. Wenn der Wechselrichter an ein TN-Netz angeschlossen ist, überprüfen Sie, ob der Neutralleiter ordnungsgemäß angeschlossen ist und ob die Spannung des Neutralleiters zu Erde normal ist.</li> <li>3. Überprüfen Sie nach dem Einschalten des Wechselrichters, ob der für den Wechselrichter eingestellte Ausgabemodus mit dem Verbindungsmodus des Ausgangskabels übereinstimmt.</li> </ol>
2062	Geringer Isolierwiderstand	Schwerwiegend	Ursachen-ID = 1 <ul style="list-style-type: none"> <li>● Das PV-Array weist einen Kurzschluss mit PE auf.</li> <li>● Der PV-String wurde längere Zeit in einer Umgebung mit hoher Luftfeuchtigkeit betrieben und der Schaltkreis ist nicht gut gegen Erde isoliert.</li> </ul>	<ol style="list-style-type: none"> <li>1. Überprüfen Sie die Impedanz zwischen dem PV-String und dem PE-Kabel. Liegt ein Kurzschluss vor, beheben Sie den Fehler.</li> <li>2. Überprüfen Sie, ob das PE-Kabel des Wechselrichters korrekt angeschlossen ist.</li> <li>3. Wenn Sie bestätigt haben, dass der Widerstand unter dem voreingestellten Schutzwert in einer bewölkten oder regnerischen Umgebung liegt, melden Sie sich bei der App, beim SmartLogger oder beim NMS an und legen Sie den <b>Isolierwiderst.-Schutzwert</b> fest.</li> </ol>

ID	Bezeichnung	Schweregrad	Ursache	Lösung
2063	Schrankübertemperatur	Niedrig	Ursachen-ID = 1 <ul style="list-style-type: none"> <li>● Der Wechselrichter ist an einem Ort mit schlechter Belüftung montiert.</li> <li>● Die Umgebungstemperatur übersteigt den oberen Schwellenwert.</li> <li>● Der Wechselrichter funktioniert nicht korrekt.</li> </ul>	<ol style="list-style-type: none"> <li>1. Überprüfen Sie die Belüftung und die Umgebungstemperatur an der Position, an der der Wechselrichter montiert ist.</li> <li>2. Wenn die Belüftung schlecht ist oder die Umgebungstemperatur den oberen Schwellenwert überschreitet, sorgen Sie für eine bessere Belüftung und Wärmeableitung.</li> <li>3. Wenn die Belüftung und die Umgebungstemperatur jeweils den Anforderungen entsprechen, der Alarm jedoch weiterhin besteht, wenden Sie sich an Ihren Händler oder an den technischen Kundendienst von Huawei.</li> </ol>
2064	Gerätefehler	Schwerwiegend	Ursachen-ID = 1-15 Ein irreparabler Fehler ist in einem Schaltkreis im Wechselrichter aufgetreten.	<p>Schalten Sie den AC-Ausgangsschalter und den DC-Eingangsschalter aus und nach 5 Minuten wieder ein. Sollte der Alarm weiterhin bestehen, wenden Sie sich an Ihren Händler oder an den technischen Kundendienst von Huawei.</p> <p><b>HINWEIS</b> Ursachen-ID = 1: Führen Sie die vorhergehenden Vorgänge durch, wenn der Strom des PV-Strings unter 1 A liegt.</p>
2065	Upgrade fehlgeschlagen oder Versionsabweichung	Niedrig	Ursachen-ID = 1-6 Das Upgrade wurde nicht normal abgeschlossen.	<ol style="list-style-type: none"> <li>1. Führen Sie das Upgrade erneut durch.</li> <li>2. Wenn das Upgrade mehrmals fehlschlägt, wenden Sie sich an Ihren Händler oder an den technischen Kundendienst von Huawei.</li> </ol>
2066	Lizenz abgelaufen	Warnung	Ursachen-ID = 1 <ul style="list-style-type: none"> <li>● Für die Premium-Lizenz hat die Nachlaufzeit begonnen.</li> <li>● Die Premium-Funktion läuft bald ab.</li> </ul>	<ol style="list-style-type: none"> <li>1. Beantragen Sie eine neue Lizenz.</li> <li>2. Laden Sie ein neues Zertifikat.</li> </ol>

ID	Bezeichnung	Schweregrad	Ursache	Lösung
2067	Fehlerhafter Stromkollektor	Schwerwiegend	Ursachen-ID = 1 Der Leistungsmesser ist nicht verbunden.	<ol style="list-style-type: none"> <li>Überprüfen Sie, ob das konfigurierte Leistungsmessermodell das gleiche wie das tatsächliche Modell ist.</li> <li>Überprüfen Sie, ob die Kommunikationsparameter des Leistungsmessers die gleichen wie bei den RS485-Konfigurationen des Wechselrichters sind.</li> <li>Überprüfen Sie, ob der Leistungsmesser eingeschaltet und ob das RS485-Kommunikationskabel angeschlossen ist.</li> </ol>
61440	Fehlerhafte Überwachungseinheit	Niedrig	Ursachen-ID = 1 <ul style="list-style-type: none"> <li>Der Flashspeicher ist unzureichend.</li> <li>Der Flashspeicher hat defekte Sektoren.</li> </ul>	Schalten Sie den AC-Ausgangsschalter und den DC-Eingangsschalter aus und nach 5 Minuten wieder ein. Sollte der Alarm weiterhin bestehen, ersetzen Sie die Überwachungskonsole oder wenden Sie sich an Ihren Händler oder an den technischen Kundendienst von Huawei.
2072	Vorübergehende AC-Überspannung	Schwerwiegend	Ursachen-ID = 1 Der Wechselrichter erkennt, dass die Phasenspannung den Schwellenwert für den vorübergehenden Überspannungsschutz überschreitet.	<ol style="list-style-type: none"> <li>Sollte die Spannung am Netzanschlusspunkt zu hoch sein, wenden Sie sich an den örtlichen Stromnetzbetreiber.</li> <li>Wenn Sie bestätigt haben, dass die Spannung am Netzanschlusspunkt den oberen Schwellenwert überschreitet, und Sie die Zustimmung des lokalen Stromnetzbetreibers eingeholt haben, ändern Sie den Schwellenwert für den Überspannungsschutz.</li> <li>Überprüfen Sie, ob die Spitzenspannung des Stromnetzes den oberen Schwellenwert überschreitet.</li> </ol>

ID	Bezeichnung	Schweregrad	Ursache	Lösung
2080	Anormale Konfiguration des PV-Moduls	Schwerwiegend	<ul style="list-style-type: none"> <li>● Ursachen-ID = 1 Die Anzahl der mit dem Wechselrichter verbundenen Optimierer übersteigt die Obergrenze.</li> <li>● Ursachen-ID = 2 Die PV-String-Leistung überschreitet den oberen Schwellenwert oder die Anzahl der in einem PV-String in Reihe verbundenen Optimierer übersteigt die Obergrenze.</li> <li>● Ursachen-ID = 3 Die Anzahl der in einem PV-String in Reihe verbundenen Optimierer liegt unter der Untergrenze, der PV-String-Ausgang ist umgekehrt verbunden oder der Ausgang einiger Optimierer im PV-String ist umgekehrt verbunden.</li> <li>● Ursachen-ID = 4 Die Anzahl der mit dem Wechselrichter verbundenen PV-Strings übersteigt die Obergrenze.</li> <li>● Ursachen-ID = 5 Der Ausgang des PV-Strings ist umgekehrt verbunden oder der Ausgang des PV-Strings wurde kurzgeschlossen.</li> <li>● Ursachen-ID = 6 Bei demselben MPPT ist die Anzahl der in Reihe verbundenen Optimierer in parallel verbundenen PV-Strings unterschiedlich oder der Ausgang einiger Optimierer in PV-Strings ist umgekehrt verbunden.</li> <li>● Ursachen-ID = 7 Die Installationsposition des Optimierers wurde verändert oder PV-Strings</li> </ul>	<p>Überprüfen Sie, ob die Gesamtzahl der PV-Module, die Anzahl der PV-Module in einem String und die Anzahl der PV-Strings die Anforderungen erfüllen und ob der PV-Modul-Ausgang umgekehrt angeschlossen ist.</p> <ul style="list-style-type: none"> <li>● Ursachen-ID 1: Überprüfen Sie, ob die Gesamtzahl der Optimierer die Obergrenze überschreitet.</li> <li>● Ursachen-ID 2: Überprüfen Sie, ob die PV-String-Leistung den oberen Schwellenwert überschreitet oder die Anzahl der in Reihe angeschlossenen PV-Strings die Obergrenze übersteigt.</li> <li>● Ursachen-ID 3: <ol style="list-style-type: none"> <li>1. Überprüfen Sie, ob die Anzahl der in Reihe angeschlossenen Optimierer im PV-String die Untergrenze unterschreitet.</li> <li>2. Überprüfen Sie, ob der PV-String-Ausgang umgekehrt angeschlossen wurde.</li> <li>3. Überprüfen Sie, ob die Verbindung des PV-String-Ausgangs getrennt wurde.</li> <li>4. Überprüfen Sie, ob das Ausgangserweiterungskabel des Optimierers korrekt angeschlossen ist (positiver Steckverbinder an einem Ende und negativer Steckverbinder am anderen).</li> </ol> </li> <li>● Ursachen-ID 4: Überprüfen Sie, ob die Anzahl an PV-Strings die Obergrenze übersteigt.</li> <li>● Ursachen-ID 5: Überprüfen Sie, ob der Ausgang des PV-Strings umgekehrt verbunden oder kurzgeschlossen wurde.</li> <li>● Ursachen-ID 6: <ol style="list-style-type: none"> <li>1. Überprüfen Sie, ob die Anzahl der in Reihe angeschlossenen Optimierer in den PV-Strings,</li> </ol> </li> </ul>



ID	Bezeichnung	Schweregrad	Ursache	Lösung
			<p>wurden kombiniert oder ausgetauscht.</p> <ul style="list-style-type: none"> <li>● Ursachen-ID = 8 Die Sonneneinstrahlung ist schwach oder verändert sich ungewöhnlich.</li> <li>● Ursachen-ID = 9 In partiellen Konfigurationsszenarien überschreitet die PV-Stringspannung die Eingangsspannungsspezifikationen des Wechselrichters.</li> </ul>	<p>die parallel im gleichen MPPT angeschlossen sind, übereinstimmt.</p> <p>2. Überprüfen Sie, ob das Ausgangserweiterungskabel des Optimierers korrekt angeschlossen ist (positiver Steckverbinder an einem Ende und negativer Steckverbinder am anderen).</p> <ul style="list-style-type: none"> <li>● Ursachen-ID 7: Führen Sie die Optimierer-Suchfunktion bei normalem Sonnenlicht erneut aus.</li> <li>● Ursachen-ID 8: Führen Sie die Optimierer-Suchfunktion bei normalem Sonnenlicht erneut aus.</li> <li>● Ursachen-ID 9: Berechnen Sie die PV-Stringspannung basierend auf der Anzahl der PV-Module im String und überprüfen Sie, ob die Stringspannung den oberen Schwellenwert der Eingangsspannung des Wechselrichters überschreitet.</li> </ul>

ID	Bezeichnung	Schweregrad	Ursache	Lösung
2085	Integrierter PID, anormaler Vorgang	Niedrig	Ursachen-ID = 1, 2 <ul style="list-style-type: none"> <li>● Der Ausgangswiderstand des PV-Arrays an Masse ist gering.</li> <li>● Der Systemisolierwiderstand ist niedrig.</li> </ul>	<ul style="list-style-type: none"> <li>● Ursachen-ID = 1                             <ol style="list-style-type: none"> <li>1. Schalten Sie dann den AC-Ausgangsschalter und den DC-Eingangsschalter aus, warten Sie eine gewisse Zeit (Einzelheiten zur Wartezeit finden Sie in der Aufschrift auf dem Sicherheitswarnschild des Geräts) und schalten Sie dann den DC-Eingangsschalter und den AC-Ausgangsschalter wieder ein.</li> <li>2. Sollte der Alarm weiterhin bestehen, wenden Sie sich an Ihren Händler oder an den technischen Kundendienst von Huawei.</li> </ol> </li> <li>● Ursachen-ID = 2                             <ol style="list-style-type: none"> <li>1. Überprüfen Sie die Impedanz zwischen dem Ausgang des PV-Arrays und der Masse. Tritt ein Kurzschluss auf oder ist die Isolierung unzureichend, beheben Sie den Fehler.</li> <li>2. Sollte der Alarm weiterhin bestehen, wenden Sie sich an Ihren Händler oder an den technischen Kundendienst von Huawei.</li> </ol> </li> </ul>
2090	Anormale Planungsanweisung für die Wirkleistung	Schwerwiegend	Ursachen-ID = 1 <ul style="list-style-type: none"> <li>● Der DI-Eingang funktioniert anormal.</li> <li>● Der DI-Eingang stimmt nicht mit der Konfiguration überein.</li> </ul>	<ol style="list-style-type: none"> <li>1. Prüfen Sie, ob die Kabel korrekt an die DI-Ports angeschlossen sind.</li> <li>2. Zeigen Sie auf dem Bildschirm <b>Planung von DI-Wirkleistung</b> unter Planung über potenzialfreie Kontakte - Einstellungen die Zuordnungstabelle für die DI-Signal-Konfiguration an. Kontaktieren Sie den Stromlieferanten, um zu überprüfen, ob die Konfigurationen in der Zuordnungstabelle vollständig sind und die Anforderungen erfüllen.</li> </ol>

ID	Bezeichnung	Schweregrad	Ursache	Lösung
2091	Anormale Planungsanweisung für die Blindleistung	Schwerwiegend	Ursachen-ID = 1 <ul style="list-style-type: none"><li>● Der DI-Eingang funktioniert anormal.</li><li>● Der DI-Eingang stimmt nicht mit der Konfiguration überein.</li></ul>	<ol style="list-style-type: none"><li>1. Prüfen Sie, ob die Kabel korrekt an die DI-Ports angeschlossen sind.</li><li>2. Zeigen Sie auf dem Bildschirm <b>DI Blindleistungsplanung</b> unter Planung über potenzialfreie Kontakte - Einstellungen die Zuordnungstabelle für die DI-Signal-Konfiguration an. Kontaktieren Sie den Stromlieferanten, um zu überprüfen, ob die Konfigurationen in der Zuordnungstabelle vollständig sind und die Anforderungen erfüllen.</li></ol>

 **ANMERKUNG**

Wenn alle oben aufgeführten Verfahren zur Fehleranalyse abgeschlossen sind und die Störung weiterhin besteht, wenden Sie sich an Ihren Händler oder den technischen Kundendienst von Huawei.

# 9 Handhabung des Wechselrichters

---

## 9.1 Entfernen des SUN2000

---

### HINWEIS

Bevor Sie den SUN2000 entfernen, trennen Sie sowohl die AC- als auch die DC-Verbindung.

---

Führen Sie zum Entfernen des SUN2000 die folgenden Schritte aus:

1. Ziehen Sie alle Kabel vom SUN2000 ab, einschließlich der RS485-Kommunikationskabel, der DC-Eingangsstromkabel, AC-Ausgangsstromkabel und Erdungskabel (PGND).
2. Entfernen Sie den SUN2000 von der Montagehalterung.
3. Entfernen Sie die Montagehalterung.

## 9.2 Verpacken des SUN2000

- Wenn die Original-Verpackungsmaterialien verfügbar sind, verwenden Sie diese zum Einpacken des SUN2000. Dichten Sie die Verpackung mit Klebeband ab.
- Sind die Original-Verpackungsmaterialien nicht verfügbar, legen Sie den SUN2000 in einen geeigneten stabilen Karton. Dichten Sie ihn ordnungsgemäß ab.

## 9.3 Entsorgen des SUN2000

Wenn die Lebensdauer des SUN2000 beendet ist, entsorgen Sie den SUN2000 gemäß den lokalen Bestimmungen zur Entsorgung von elektronischen Altgeräten.

# 10 Technische Vorgaben

## Effizienz

Technische Vorgaben	SUN2000-20KTL-M3	SUN2000-29.9KTL-M3	SUN2000-30KTL-M3	SUN2000-36KTL-M3	SUN2000-40KTL-M3
Spitzeneffizienz	97,1 %	98,65 %/400 V 98,75 %/480 V	98,65 %/400 V 98,75 %/480 V	98,65 %/400 V 98,75 %/480 V	98,65 %/400 V 98,75 %/480 V
Europäischer Wirkungsgrad	96,7 %	98,4 %/400 V 98,45 %/480 V	98,4 %/400 V 98,45 %/480 V	98,4 %/400 V 98,5 %/480 V	98,4 %/400 V 98,5 %/480 V

## Eingang

Technische Vorgaben	SUN2000-20KTL-M3	SUN2000-29.9KTL-M3	SUN2000-30KTL-M3	SUN2000-36KTL-M3	SUN2000-40KTL-M3
Maximale DC-Eingangsleistung	30.000 W	44.850 W	45.000 W	54.000 W	60.000 W
Maximale Eingangsspannung <sup>a</sup>	800 V	1100 V			
Maximaler Eingangsstrom (pro MPPT)	26 A				

Technische Vorgaben	SUN2000-2 0KTL-M3	SUN2000-2 9.9KTL-M3	SUN2000-3 0KTL-M3	SUN2000-3 6KTL-M3	SUN2000-4 0KTL-M3
Max. Kurzschlussstrom (pro MPPT)	40 A				
Mindestanfangsspannung	200 V				
MPP-Spannungsbereich	200 - 750 V	200 - 1000 V			
MPPT-Spannungsbereich, volle Leistung <sup>b</sup>	300 - 550 V	500 - 800 V/400 V AC 625-850 V/480 V AC	500 - 800 V/(380 V AC, 400 V AC) 625 - 850 V/440 V AC 625 - 850 V/480 V AC	520 - 800 V/(380 V AC, 400 V AC) 625 - 850 V/440 V AC 625 - 850 V/480 V AC	540 - 800 V/(380 V AC, 400 V AC) 625 - 850 V/440 V AC 625 - 850 V/480 V AC
Nenneingangsspannung	350 V	600 V (400 V AC) 720 V (480 V AC)	600 V/(380 V AC, 400 V AC) 650 V (440 V AC) 720 V (480 V AC)	600 V/(380 V AC, 400 V AC) 650 V (440 V AC) 720 V (480 V AC)	600 V/(380 V AC, 400 V AC) 650 V (440 V AC) 720 V (480 V AC)
Max. Anzahl an Eingängen	8				
Anzahl von MPPTs	4				
<p>Anmerkung a: Die maximale Eingangsspannung ist die maximale DC-Eingangsspannung, der der SUN2000 widerstehen kann. Überschreitet die Eingangsspannung diesen Wert, kann der SUN2000 beschädigt werden.</p> <p>Anmerkung b: PV-Strings, die mit demselben MPPT verbunden sind, müssen dieselbe Anzahl und dasselbe Modell von PV-Modulen enthalten. Es wird empfohlen, dass die Spannung des PV-Strings höher als die untere Schwelle der Volllast-MPPT-Spannung ist.</p>					

## Ausgang

Technische Vorgaben	SUN2000-20KTL-M3	SUN2000-29.9KTL-M3	SUN2000-30KTL-M3	SUN2000-36KTL-M3	SUN2000-40KTL-M3
Nennausgangsleistung	20.000 W	29.900 W	30.000 W	36.000 W	40.000 W
Maximale Scheinleistung	22.000 VA	29.900 VA	33.000 VA <sup>a</sup>	40.000 VA	44.000 VA
Maximale Wirkleistung (cosφ = 1)	22.000 W	29.900 W	33.000 W <sup>a</sup>	40.000 W	44.000 W
Nennausgangsspannung	127 V AC (220 V AC), 3 W/N+PE 230 V AC (400 V AC), 3 W/N+PE	230 V AC (400 V AC), 3 W/N+PE 277 V AC (480 V AC), 3 W+PE	220 V AC (380 V AC), 3 W/N+PE 230 V AC (400 V AC), 3 W/N+PE 254 V AC (440 V AC), 3 W+PE 277 V AC (480 V AC), 3 W+PE	220 V AC (380 V AC), 3 W/N+PE 230 V AC (400 V AC), 3 W/N+PE 254 V AC (440 V AC), 3 W+PE 277 V AC (480 V AC), 3 W+PE	220 V AC (380 V AC), 3 W/N+PE 230 V AC (400 V AC), 3 W/N+PE 254 V AC (440 V AC), 3 W+PE 277 V AC (480 V AC), 3 W+PE
Maximale Ausgangsspannung bei langfristige m Betrieb	Siehe die Standards zum örtlichen Stromnetz.				
Nennausgangsstrom	52,5 A (220 V AC) 28,9 A (400 V AC)	43,2 A (400 V AC) 36,0 A (480 V AC)	45,6 A (380 V AC) 43,3 A (400 V AC) 39,4 A (440 V AC) 36,1 A (480 V AC)	54,7 A (380 V AC) 52,0 A (400 V AC) 47,3 A (440 V AC) 43,3 A (480 V AC)	60,8 A (380 V AC) 57,8 A (400 V AC) 52,5 A (440 V AC) 48,1 A (480 V AC)

Technische Vorgaben	SUN2000-20KTL-M3	SUN2000-29.9KTL-M3	SUN2000-30KTL-M3	SUN2000-36KTL-M3	SUN2000-40KTL-M3
Maximaler Ausgangsstrom	58,0 A (220 V AC) 31,9 A (400 V AC)	43,2 A (400 V AC) 36,0 A (480 V AC)	50,4 A (380 V AC) 47,9 A (400 V AC) 43,5 A (440 V AC) 39,9 A (480 V AC)	61,1 A (380 V AC) 58,0 A (400 V AC) 52,8 A (440 V AC) (Mexiko) 48,4 A (480 V AC)	67,2 A (380 V AC) 63,8 A (400 V AC) 58,0 A (440 V AC) (Mexiko) 53,2 A (480 V AC)
Ausgangsspannungsfrequenz	50 Hz/60 Hz				
Leistungsfaktor	0,8 voreilende–0,8 nacheilend				
DC-Komponente am Ausgang DCI	< 0.5 % der Nennausgangsleistung				
Maximale harmonische Verzerrung insgesamt (THD) AC THDi	< 3 % unter Nennbedingungen. Einzelne Frequenz erfüllt die VDE4105-Anforderungen.				
Anmerkung a: Laut deutschen VDE-AR-N-4105-, belgischen C10/11- und österreichischen TOR-Regeln für das Stromnetz betragen die maximale Scheinleistung und die maximale Wirkleistung ( $\cos\Phi=1$ ) des SUN2000-30KTL-M3 30.000 VA bzw. 30.000 W.					

## Schutz

Technische Vorgaben	SUN2000-20KTL-M3	SUN2000-29.9KTL-M3	SUN2000-30KTL-M3	SUN2000-36KTL-M3	SUN2000-40KTL-M3
Überspannungskategorie	PV II/AC III				
Eingang des DC-Schalters	Unterstützt				
Schutz vor Inselbildung	Unterstützt				



Technische Vorgaben	SUN2000-2 0KTL-M3	SUN2000-2 9.9KTL-M3	SUN2000-3 0KTL-M3	SUN2000-3 6KTL-M3	SUN2000-4 0KTL-M3
Ausgangs- Überstromsc hutz	Unterstützt				
Eingangs- Rückverbind ungsschutz	Unterstützt				
String- Fehlererkenn ung	Unterstützt				
DC- Überspannu ngsschutz	Typ II				
AC- Überspannu ngsschutz	Typ II				
Erkennung von Isolationswi derstand	Unterstützt				
Fehlerstrom- Überwachun gseinheit (RCMU)	Unterstützt				

## Anzeige und Kommunikation

Technische Vorgaben	SUN2000-2 0KTL-M3	SUN2000-2 9.9KTL-M3	SUN2000-3 0KTL-M3	SUN2000-3 6KTL-M3	SUN2000-4 0KTL-M3
Anzeige	LED-Anzeige; WLAN+App				
RS485	Unterstützt				
Integriertes WLAN	Unterstützt				
AC MBUS <sup>[1]</sup>	Unterstützt				
DC-MBUS	Unterstützt				
AFCI	Unterstützt				
PID	Unterstützt				

Technische Vorgaben	SUN2000-2 0KTL-M3	SUN2000-2 9.9KTL-M3	SUN2000-3 0KTL-M3	SUN2000-3 6KTL-M3	SUN2000-4 0KTL-M3
Anmerkung [1]: Die nach dem 20. Juli 2022 hergestellten Wechselrichter unterstützen den AC-MBUS nicht.					

## Allgemeine Vorgaben

Technische Vorgaben	SUN2000-2 0KTL-M3	SUN2000-2 9.9KTL-M3	SUN2000-3 0KTL-M3	SUN2000-3 6KTL-M3	SUN2000-4 0KTL-M3
Maße (H x B x T)	640 mm x 530 mm x 270 mm				
Nettogewicht	43 kg				
Betriebstemperatur	- 25 °C bis +60 °C (herabgesetzt, wenn die Temperatur höher als +45 °C ist)				
Luftfeuchtigkeit	0 % - 100 %				
Kühlmodus	Natürliche Kühlung				
Maximale Betriebshöhe über N.N.	0-4000 m				
Lagertemperatur	-40 °C bis +70 °C				
IP-Schutzart	IP66				
Topologie	Transformatorlos				

## Drahtlose Kommunikationsparameter

Spezifikationen	Wechselrichter, integriertes WLAN	WLAN-FE-Smart Dongle	4G-Smart Dongle
Frequenz	2.400 - 2.483,5 MHz	SDongleA-05: 2.400 - 2.483,5 MHz	<p>SDongleA-03-CN:</p> <ul style="list-style-type: none"> <li>● Unterstützt LTE-FDD: B1/B3/B8.</li> <li>● Unterstützt LTE-TDD: B38/B39/B40/B41.</li> <li>● Unterstützt DC-HSPA+/HSPA+/HSPA/UMTS: B1/B5/B8/B9.</li> <li>● Unterstützt TD-SCDMA: B34/B39.</li> <li>● Unterstützt GSM/GPRS/EDGE: 900 MHz/1.800 MHz.</li> </ul> <p>SDongleA-03-EU:</p> <ul style="list-style-type: none"> <li>● Unterstützt LTE-FDD: B1/B3/B7/B8/B20.</li> <li>● Unterstützt LTE-TDD: B38/B40.</li> <li>● Unterstützt WCDMA/HSDPA/HSUPA/HSPA+: B1/B8.</li> <li>● Unterstützt GSM/GPRS/EDGE: 900 MHz/1.800 MHz.</li> </ul> <p>SDongleB-06-CN (WLAN): 2400 - 2483,5 MHz</p> <p>SDongleB-06-CN (4G):</p> <ul style="list-style-type: none"> <li>● Unterstützt LTE-FDD: B1/B3/B5/B8.</li> <li>● Unterstützt LTE-TDD: B34/B38/B39/B40/B41.</li> <li>● Unterstützt GSM/GPRS/EDGE: 900 MHz/1800 MHz.</li> </ul> <p>SDongleB-06-EU (WLAN): 2400 - 2483,5 MHz</p> <p>SDongleB-06-EU (4G):</p> <ul style="list-style-type: none"> <li>● Unterstützt LTE-FDD: B1/B3/B5/B8.</li> <li>● Unterstützt LTE-TDD: B7/B20/B28/B38/B40/B41.</li> <li>● Unterstützt GSM/GPRS/EDGE: 900 MHz/1800 MHz.</li> </ul> <p>SDongleB-06-AU (WLAN): 2400 - 2483,5 MHz</p> <p>SDongleB-06-AU (4G):</p> <ul style="list-style-type: none"> <li>● LTE-FDD: B1/B2/B3/B4/B5/B7/B8/B28</li> <li>● LTE TDD: B40</li> <li>● WCDMA: B1/B2/B5/B8</li> <li>● GSM: 850 MHz/900 MHz/1800 MHz/1900 MHz</li> </ul>

Spezifikationen	Wechselrichter, integriertes WLAN	WLAN-FE-Smart Dongle	4G-Smart Dongle
Protokollstandard	WLAN 802.11b/g/n	SDongleA-05:  WLAN 802.11b/g/n	SDongleA-03-CN: <ul style="list-style-type: none"> <li>● Unterstützt LTE-FDD (mit Empfangsdiversität): B1/B3/B5/B8.</li> <li>● Unterstützt LTE-TDD (mit Empfangsdiversität): B34/B38/B39/B40/B41.</li> <li>● Unterstützt WCDMA: B1/B5/B8.</li> <li>● Unterstützt GSM: 900 MHz/1.800 MHz.</li> <li>● Unterstützt digitales Audio.</li> </ul> SDongleA-03-EU: <ul style="list-style-type: none"> <li>● Unterstützt LTE-FDD (mit Empfangsdiversität): B1/B3/B7/B8/B20/B28.</li> <li>● Unterstützt LTE-FDD (mit Empfangsdiversität): B38/B40/B41.</li> <li>● Unterstützt WCDMA: B1/B8.</li> <li>● Unterstützt GSM: 900 MHz/1.800 MHz.</li> <li>● Unterstützt digitales Audio.</li> </ul> SDongleB-06-CN (WLAN): WLAN 802.11b/g/n SDongleB-06-CN (4G): <ul style="list-style-type: none"> <li>● Unterstützt LTE-FDD (mit Empfangsdiversität): B1/B3/B5/B8.</li> <li>● Unterstützt LTE-TDD (mit Empfangsdiversität): B34/B38/B39/B40/B41.</li> <li>● Unterstützt GSM: 900 MHz/1800 MHz.</li> <li>● Unterstützt digitales Audio.</li> </ul> SDongleB-06-EU (WLAN): WLAN 802.11b/g/n SDongleB-06-EU (4G): <ul style="list-style-type: none"> <li>● Unterstützt LTE FDD (mit Empfangsdiversität): B1/B3/B5/B8.</li> <li>● Unterstützt LTE-TDD (mit Empfangsdiversität): B7/B20/B28/B38/B40/B41.</li> <li>● Unterstützt GSM: 900 MHz/1800 MHz.</li> <li>● Unterstützt digitales Audio.</li> </ul> SDongleB-06-AU (WLAN): WLAN 802.11b/g/n

Spezifikatione n	Wechselrichter, integriertes WLAN	WLAN-FE-Smart Dongle	4G-Smart Dongle
			SDongleB-06-AU (4G): <ul style="list-style-type: none"> <li>● Unterstützt LTE-FDD (mit Empfangsdiversität): B1/B2/B3/B4/B5/B7/B8/B28/B66</li> <li>● Unterstützt LTE-TDD (mit Empfangsdiversität): B40</li> <li>● Unterstützt WCDMA: B1/B2/B4/B5/B8</li> <li>● Unterstützt GSM: 850/900/1800/1900 MHz</li> <li>● Unterstützt digitales Audio.</li> </ul>

Spezifikationen	Wechselrichter, integriertes WLAN	WLAN-FE-Smart Dongle	4G-Smart Dongle
Bandbreite	20 MHz/40 MHz (optional)	20 MHz/40 MHz (optional)	<p>LTE-Funktionen:</p> <ul style="list-style-type: none"> <li>● Unterstützt maximal 3GPP R8 (nicht CA) Cat 4 FDD und TDD.</li> <li>● Unterstützt HF-Bandbreite mit 1,4 MHz/3 MHz/5 MHz/10 MHz/15 MHz/20 MHz.</li> <li>● Unterstützt MIMO im Downlink.</li> <li>● LTE-FDD: maximale Downlink-Rate von 150 Mbit/s und maximale Uplink-Rate von 50 Mbit/s</li> <li>● LTE-TDD: maximale Downlink-Rate von 130 Mbit/s und maximale Uplink-Rate von 30 Mbit/s</li> </ul> <p>UMTS-Funktionen:</p> <ul style="list-style-type: none"> <li>● Unterstützt 3GPP R7 HSDPA+, HSDPA, HSUPA und WCDMA.</li> <li>● Unterstützt QPSK und 16QAM-Modulation.</li> <li>● HSDPA+: maximale Downlink-Rate von 21 Mbit/s</li> <li>● HSUPA: maximale Uplink-Rate von 5,76 Mbit/s</li> <li>● WCDMA: maximale Downlink-Rate von 384 kbit/s und maximale Uplink-Rate von 384 kbit/s</li> </ul> <p>GSM-Funktionen:</p> <p>GPRS:</p> <ul style="list-style-type: none"> <li>● Unterstützt GPRS Multislot Klasse 12.</li> <li>● Kodierungsschemata: CS-1, CS-2, CS-3 und CS-4</li> <li>● Maximale Downlink-Rate: 85,6 kbit/s; maximale Uplink-Rate: 85,6 Kbit/s</li> </ul> <p>EDGE:</p> <ul style="list-style-type: none"> <li>● Unterstützt EDGE Multislot Klasse 12.</li> <li>● Unterstützt GMSK- und 8-PSK-Modulations- und Codierungsschemata.</li> <li>● Downlink-Kodierungsformat: MCS 1 - 9</li> <li>● Uplink-Kodierungsformat: MCS 1 - 9</li> <li>● Maximale Downlink-Rate: 236,8 kbit/s; maximale Uplink-Rate: 236,8 Kbit/s</li> </ul>

Spezifikationen	Wechselrichter, integriertes WLAN	WLAN-FE-Smart Dongle	4G-Smart Dongle
Maximale Sendeleistung	$\leq 20$ dBm EIRP	$\leq 20$ dBm EIRP	<ul style="list-style-type: none"> <li>● Klasse 4 (33 dBm<math>\pm</math>2 dB), EGSM900-Frequenzband</li> <li>● Klasse 1 (30 dBm<math>\pm</math>2 dB), DCS1800-Frequenzband</li> <li>● Klasse E2 (27 dBm<math>\pm</math>3 dB), EGSM900 8-PSK</li> <li>● Klasse E2 (26 dBm<math>\pm</math>3 dB), DCS1800 8-PSK</li> <li>● Klasse 3 (24 dBm+1/-3 dB), WCDMA-Frequenzband</li> <li>● Klasse 3 (23 dBm<math>\pm</math>2 dB), LTE-FDD-Frequenzband</li> <li>● Klasse 3 (23 dBm<math>\pm</math>2 dB), LTE-TDD-Frequenzband</li> </ul>

# A Netzcode

## ANMERKUNG

Änderungen der Netzcodes vorbehalten. Die aufgeführten Netzcodes dienen nur zu Referenzzwecken.

Nr.	Netzcode	Beschreibung	SUN2000-20KTL-M3	SUN2000-29.9KTL-M3	SUN2000-30KTL-M3	SUN2000-36KTL-M3	SUN2000-40KTL-M3
1	VDE-AR-N-4105	Niederspannungsnetz Deutschland	-	-	Unterstützt	Unterstützt	Unterstützt
2	NB/T 32004	Niederspannungsnetz „Golden Sun“ China	-	-	Unterstützt	Unterstützt	Unterstützt
3	UTE C 15-712-1(A)	Niederspannungsnetz Frankreich (Festland)	-	-	Unterstützt	Unterstützt	Unterstützt
4	UTE C 15-712-1(B)	Stromnetz Frankreich (Inseln)	-	-	Unterstützt	Unterstützt	Unterstützt
5	UTE C 15-712-1(C)	Stromnetz Frankreich (Inseln)	-	-	Unterstützt	Unterstützt	Unterstützt
6	VDE-AR-N4110	Mittelspannungsnetz Deutschland (230 V)	-	-	Unterstützt	Unterstützt	Unterstützt
7	G99-TYPEA-LV	UK G99_TypeA_LV-Stromnetz	-	-	Unterstützt	Unterstützt	Unterstützt



Nr.	Netzcode	Beschreibung	SUN2000-20KTL-M3	SUN2000-29.9KTL-M3	SUN2000-30KTL-M3	SUN2000-36KTL-M3	SUN2000-40KTL-M3
8	G99-TYPEB-LV	UK G99_TypeB_LV-Stromnetz	-	-	Unterstützt	Unterstützt	Unterstützt
9	CEI0-21	Stromnetz Italien	-	-	Unterstützt	Unterstützt	Unterstützt
10	RD1699/661	Niederspannungsnetz Spanien	-	-	Unterstützt	Unterstützt	Unterstützt
11	RD1699/661-MV480	Mittelspannungsnetz Spanien	-	-	Unterstützt	Unterstützt	Unterstützt
12	C10/11	Stromnetz Belgien	-	-	Unterstützt	Unterstützt	Unterstützt
13	AUSTRALIA-AS4777_A-LV230	Stromnetz Australien	-	Unterstützt	-	Unterstützt	Unterstützt
14	AUSTRALIA-AS4777_B-LV230	Stromnetz Australien	-	Unterstützt	-	Unterstützt	Unterstützt
15	AUSTRALIA-AS4777_C-LV230	Stromnetz Australien	-	Unterstützt	-	Unterstützt	Unterstützt
16	AUSTRALIA-AS4777_NZ-LV230	Stromnetz Australien	-	Unterstützt	-	Unterstützt	Unterstützt
17	IEC61727	IEC 61727-Niederspannungsnetz (50 Hz)	Unterstützt	-	Unterstützt	Unterstützt	Unterstützt
18	CEI0-16	Stromnetz Italien	-	-	Unterstützt	Unterstützt	Unterstützt
19	CHINA-MV480	Mittelspannungs-Standardnetz China	-	-	Unterstützt	Unterstützt	Unterstützt

Nr.	Netzcode	Beschreibung	SUN2000-20KTL-M3	SUN2000-29.9KTL-M3	SUN2000-30KTL-M3	SUN2000-36KTL-M3	SUN2000-40KTL-M3
20	CHINA-MV	Mittelspannungs-Standardnetz China	-	-	Unterstützt	Unterstützt	Unterstützt
21	TAI-PEA	Netzgekoppeltes Standardstromnetz Thailand	-	-	Unterstützt	Unterstützt	Unterstützt
22	TAI-MEA	Netzgekoppeltes Standardstromnetz Thailand	-	-	Unterstützt	Unterstützt	Unterstützt
23	VDE-AR-N4110-MV480	Standard-Mittelspannungsnetz Deutschland	-	-	Unterstützt	Unterstützt	Unterstützt
24	G99-TYPEB-HV-MV480	UK G99_TypeB_HV-Mittelspannungsnetz	-	-	Unterstützt	Unterstützt	Unterstützt
25	IEC61727-MV480	IEC 61727 netzgekoppeltes Mittelspannungsnetz (50 Hz)	-	-	Unterstützt	Unterstützt	Unterstützt
26	UTE C 15-712-1-MV480	Stromnetz Frankreich (Inseln)	-	-	Unterstützt	Unterstützt	Unterstützt
27	TAI-PEA-MV480	Netzgekoppeltes Mittelspannungsnetz Thailand (PEA)	-	-	Unterstützt	Unterstützt	Unterstützt

Nr.	Netzcode	Beschreibung	SUN2000-20KTL-M3	SUN2000-29.9KTL-M3	SUN2000-30KTL-M3	SUN2000-36KTL-M3	SUN2000-40KTL-M3
28	TAI-MEA-MV480	Netzgekoppeltes Mittelspannungsnetz Thailand (MEA)	-	-	Unterstützt	Unterstützt	Unterstützt
29	C11/C10-MV480	Mittelspannungsnetz Belgien	-	-	Unterstützt	Unterstützt	Unterstützt
30	Philippinen	Niederspannungsnetz Philippinen	-	-	Unterstützt	Unterstützt	Unterstützt
31	Philippinen-MV480	Mittelspannungsnetz Philippinen	-	-	Unterstützt	Unterstützt	Unterstützt
32	NRS-097-2-1	Standard-Stromnetz Südafrika	-	-	Unterstützt	Unterstützt	Unterstützt
33	IEC61727-60Hz	IEC 61727 netzgekoppeltes Niederspannungsnetz (60 Hz)	-	-	Unterstützt	Unterstützt	Unterstützt
34	IEC61727-60 Hz-MV480	IEC 61727 netzgekoppeltes Mittelspannungsnetz (60 Hz)	-	-	Unterstützt	Unterstützt	Unterstützt
35	CHINA_MV500	Mittelspannungs-Standardnetz China	-	-	Unterstützt	Unterstützt	Unterstützt
36	PO12.3-MV480	Mittelspannungsnetz Spanien	-	-	Unterstützt	Unterstützt	Unterstützt
37	EN50549-LV	Stromnetz Irland	-	-	Unterstützt	Unterstützt	Unterstützt

Nr.	Netzcode	Beschreibung	SUN2000-20KTL-M3	SUN2000-29.9KTL-M3	SUN2000-30KTL-M3	SUN2000-36KTL-M3	SUN2000-40KTL-M3
38	EN50549-MV480	Mittelspannungsnetz Irland	-	-	Unterstützt	Unterstützt	Unterstützt
39	ABNT NBR 16149	Stromnetz Brasilien	-	-	Unterstützt	Unterstützt	Unterstützt
40	ABNT NBR 16149-MV480	Mittelspannungsnetz Brasilien	-	-	Unterstützt	Unterstützt	Unterstützt
41	SA_RPPs	Niederspannungsnetz Südafrika	-	-	Unterstützt	Unterstützt	Unterstützt
42	SA_RPPs-MV480	Mittelspannungsnetz Südafrika	-	-	Unterstützt	Unterstützt	Unterstützt
43	INDIEN	Niederspannungsnetz Indien	-	-	Unterstützt	Unterstützt	Unterstützt
44	INDIA-MV500	Mittelspannungsnetz Indien	-	-	Unterstützt	Unterstützt	Unterstützt
45	G99-TYPEA-LV	G99_TypeA_LV Stromnetz Großbritannien	-	-	Unterstützt	Unterstützt	Unterstützt
46	G99-TYPEB-LV	G99_TypeB_LV Stromnetz Großbritannien	-	-	Unterstützt	Unterstützt	Unterstützt
47	G99-TYPEB-HV	G99_TypeB_HV Stromnetz Großbritannien	-	-	Unterstützt	Unterstützt	Unterstützt
48	G99-TYPEB-HV-MV480	UK G99_TypeB_HV Mittelspannungsnetz	-	-	Unterstützt	Unterstützt	Unterstützt

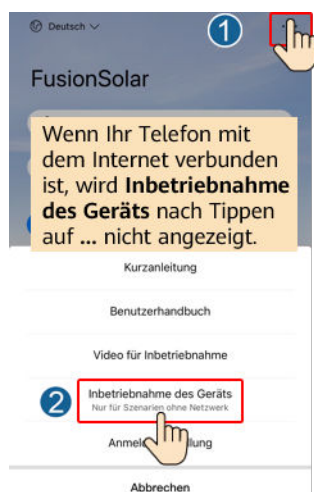
Nr.	Netzcode	Beschreibung	SUN2000-20KTL-M3	SUN2000-29.9KTL-M3	SUN2000-30KTL-M3	SUN2000-36KTL-M3	SUN2000-40KTL-M3
49	G99-TYPEA-HV	G99_TypeA_HV Stromnetz Großbritannien	-	-	Unterstützt	Unterstützt	Unterstützt
50	EN50549-MV400	Neues Standard-Stromnetz Irland	-	-	Unterstützt	Unterstützt	Unterstützt
51	VDE-AR-N4110	230 V Mittelspannungsnetz Deutschland	-	-	Unterstützt	Unterstützt	Unterstützt
52	VDE-AR-N4110-MV480	Mittelspannungs-Standardnetz Deutschland	-	-	Unterstützt	Unterstützt	Unterstützt
53	NTS	Stromnetz Spanien	-	-	Unterstützt	Unterstützt	Unterstützt
54	NTS-MV480	Mittelspannungsnetz Spanien	-	-	Unterstützt	Unterstützt	Unterstützt
55	CEA	Niederspannungsnetz Indien (CEA)	-	-	Unterstützt	Unterstützt	Unterstützt
56	CEA-MV480	Mittelspannungsnetz Indien (CEA)	-	-	Unterstützt	Unterstützt	Unterstützt
57	C10/11-MV400	Mittelspannungsnetz Belgien	-	-	Unterstützt	Unterstützt	Unterstützt
58	ABNT NBR 16149-LV127	Niederspannungsnetz Brasilien	Unterstützt	-	-	-	-
59	Mexico-LV220	Niederspannungsnetz Mexiko	Unterstützt	-	-	-	-

Nr.	Netzcode	Beschreibung	SUN2000-20KTL-M3	SUN2000-29.9KTL-M3	SUN2000-30KTL-M3	SUN2000-36KTL-M3	SUN2000-40KTL-M3
60	Philippine s-LV220-50 Hz	Niederspannungsnetz Philippinen (50 Hz)	Unterstützt	-	-	-	-
61	Philippine s-LV220-60 Hz	Niederspannungsnetz Philippinen (60 Hz)	Unterstützt	-	-	-	-
62	TAIPOWER-LV220	Niederspannungsnetz Taiwan	Unterstützt	-	-	-	-
63	Pakistan	Pakistan	-	-	Unterstützt	Unterstützt	Unterstützt

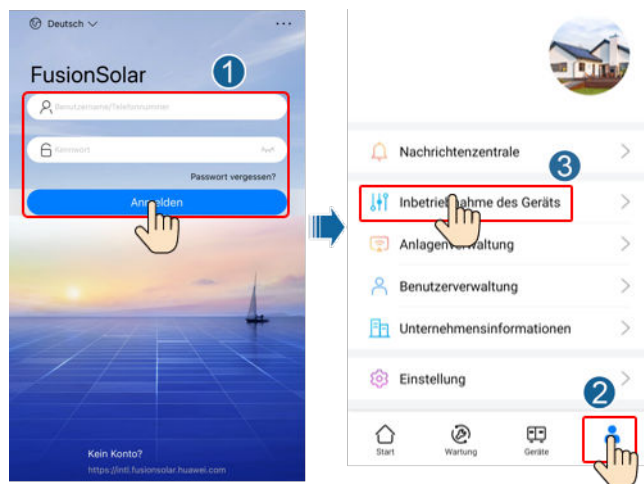
# B Inbetriebnahme des Geräts

**Schritt 1** Rufen Sie den Bildschirm **Inbetriebnahme des Geräts** auf.

**Abbildung B-1** Methode 1: Vor der Anmeldung (keine Verbindung zum Internet)



**Abbildung B-2** Methode 2: Nach der Anmeldung (Verbindung zum Internet)



**Schritt 2** Stellen Sie eine Verbindung zum WLAN des Wechselrichters her und melden Sie sich beim Bildschirm „Inbetriebnahme des Geräts“ als **Installer**-Benutzer an.

---

#### HINWEIS

- Wenn Sie sich direkt über Ihr Mobiltelefon mit dem SUN2000 verbinden, bleiben Sie mit dem Mobiltelefon innerhalb von 3 Metern in Sichtkontakt mit dem SUN2000, um die Kommunikationsqualität zwischen der App und dem SUN2000 zu gewährleisten. Die Distanz ist nur ein Referenzwert und kann sich je nach Mobiltelefon und Abschirmungsbedingungen unterscheiden.
- Wenn Sie den SUN2000 über einen Router mit dem WLAN verbinden, stellen Sie sicher, dass sich das Mobiltelefon und der SUN2000 im WLAN-Abdeckungsbereich des Routers befinden und der SUN2000 mit dem Router verbunden ist.
- Der Router unterstützt WLAN (IEEE 802.11 b/g/n, 2,4 GHz) und der SUN2000 befindet sich in Reichweite des WLAN-Signals.
- Für Router wird der WPA-, WPA2- oder WPA/WPA2-Verschlüsselungsmodus empfohlen. Verschlüsselung auf Unternehmensebene wird nicht unterstützt (beispielsweise öffentliche Hotspots, die eine Authentifizierung erfordern, wie WLAN an Flughäfen). WEP- und WPA TKIP werden nicht empfohlen, da diese beiden Verschlüsselungsmodi schwerwiegende Sicherheitsbedenken haben. Falls der Zugriff im WEP-Modus fehlschlägt, melden Sie sich am Router an und ändern Sie den Verschlüsselungsmodus des Routers in WPA2 oder WPA/WPA2.

---

#### ANMERKUNG

- Beschaffen Sie sich das Anfangskennwort für die Verbindung zum WLAN des Wechselrichters. Dieses ist auf dem Etikett an der Seite des Wechselrichters zu finden.
- Verwenden Sie beim ersten Einschalten das Anfangskennwort und ändern Sie dieses sofort nach der Anmeldung. Um die Sicherheit des Kontos zu gewährleisten, ändern Sie das Kennwort in regelmäßigen Abständen und merken Sie sich das neue Kennwort. Wenn das Anfangskennwort nicht geändert wird, kann dies dazu führen, dass es bekannt wird. Wird ein Kennwort längere Zeit nicht geändert, kann es gestohlen oder geknackt werden. Wenn Sie das Kennwort vergessen, ist kein Zugriff auf das Gerät mehr möglich. In diesen Fällen ist der Benutzer für etwaige Verluste der PV-Anlage verantwortlich.
- Wenn Sie zum ersten Mal den Bildschirm **Inbetriebnahme des Geräts** des SUN2000 aufrufen, müssen Sie das Anmeldekennwort manuell festlegen, da für den SUN2000 kein anfängliches Anmeldekennwort bereitgestellt wird.

----Ende



# C Integrierte PID-Rückgewinnung

## HINWEIS

Achten Sie darauf, dass das Erdungskabel des Wechselrichters sicher angeschlossen ist. Anderenfalls wirkt sich dies auf die integrierte PID-Reparaturfunktion aus und es kann zu elektrischen Schlägen kommen.

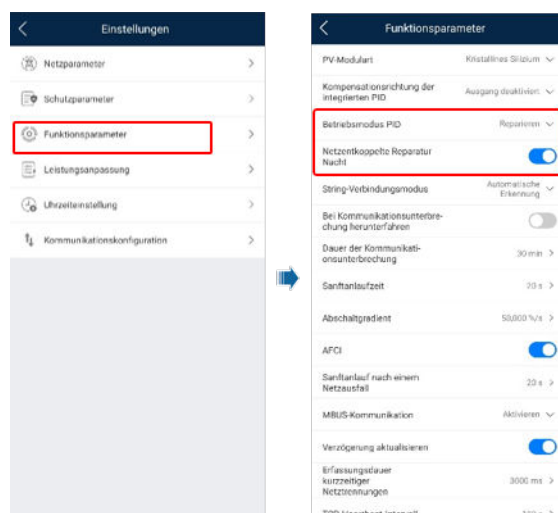
## Voraussetzungen

Sie haben sich an der App als **installer** angemeldet.


## Vorgehensweise

**Schritt 1** Wählen Sie auf dem Startbildschirm **Einstellungen** > **Funktionsparameter** und legen Sie die entsprechenden Parameter fest.

**Abbildung C-1** Festlegen der PID-Unterdrückungsparameter



 **ANMERKUNG**

- Setzen Sie **Betriebsmodus PID** auf **Reparieren** (standardmäßig deaktiviert).
- Setzen Sie **Netzunabhängige Reparatur nachts** auf  (dieser Parameter wird angezeigt, wenn **Betriebsmodus der integrierten PID** auf **Reparieren** gesetzt ist).

---Ende

# D Schnelles Herunterfahren

---

Wenn alle PV-Module mit Optimierern ausgestattet sind, kann das PV-System ein schnelles Herunterfahren durchführen, wodurch die Ausgangsspannung der Optimierer innerhalb von 30 Sekunden auf unter 30 V fällt. Das schnelle Herunterfahren wird nicht unterstützt, wenn für einige PV-Module Optimierer konfiguriert sind.

Auslösemethoden für das schnelle Herunterfahren:

- Methode 1 (empfohlen): Schalten Sie den AC-Switch zwischen dem Wechselrichter und dem Stromnetz aus.
- Methode 2: Schalten Sie den DC-Schalter an der Unterseite des Wechselrichters aus.
- Methode 3: Wenn der DIN5-Anschluss (Anschluss 15) an der Kommunikationsklemme des Wechselrichters mit einer Taste für schnelles Herunterfahren verbunden ist, drücken Sie diese Taste, um ein schnelles Herunterfahren auszulösen.

## ANMERKUNG

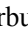

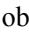
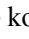
Melden Sie sich als Installateur bei der FusionSolar-App an, wählen Sie **Ich > Inbetriebnahme des Geräts** und verbinden Sie mit dem WLAN-Hotspot des SUN2000. Melden Sie sich beim lokalen Inbetriebnahmesystem als Installer-Nutzer an, wählen Sie **Einstellungen > Funktionsparameter > Potenzialfreie Kontaktfunktion** und stellen Sie die **Potenzialfreie Kontaktfunktion** auf Schnelles Herunterfahren von DI ein.

- Methode 4: Wenn AFCI aktiviert ist, erkennt der Wechselrichter automatisch Störlichtbögen und löst eine schnelle Abschaltung aus.

---

# E Zurücksetzen des Passworts

---

- Schritt 1** Überprüfen Sie, ob die AC- und die DC-Stromversorgung zum Solarwechselrichter gleichzeitig verbunden sind und ob die Anzeigen  und  kontinuierlich grün leuchten oder mehr als drei Minuten lang langsam blinken.
- Schritt 2** Schalten Sie den AC-Schalter aus, stellen Sie den DC-Schalter an der Unterseite des Solarwechselrichters auf OFF und warten Sie, bis alle Anzeigen am Bedienfeld des Solarwechselrichters erlöschen.
- Schritt 3** Führen Sie innerhalb von 3 Minuten die folgenden Schritte aus:
1. Schalten Sie den AC-Schalter ein und warten Sie, bis die Anzeige  blinkt.
  2. Schalten Sie den AC-Schalter aus und warten Sie, bis alle Anzeigen am Bedienfeld des Solarwechselrichters erlöschen.
  3. Schalten Sie den AC-Schalter ein und warten Sie, bis alle LED-Anzeigen am Bedienfeld des Solarwechselrichters blinken und nach etwa 30 s erlöschen.
- Schritt 4** Warten Sie, bis die drei Anzeigen am Bedienfeld des Wechselrichters schnell grün und darauf schnell rot blinken, um anzuzeigen, dass das Passwort wiederhergestellt wurde.
- Schritt 5** Setzen Sie das Passwort innerhalb von 10 Minuten zurück. (Wenn innerhalb von 10 Minuten keine Maßnahme durchgeführt wird, werden für alle Parameter die Werte vor der Zurücksetzung beibehalten.)
1. Warten Sie, bis die Anzeige  blinkt.
  2. Entnehmen Sie dem Etikett an der Seite des Solarwechselrichters den ursprünglichen Namen (SSID) und das ursprüngliche Passwort (PSW) des WLAN-Hotspots, und stellen Sie eine Verbindung zur App her.
  3. Legen Sie auf der Anmeldeseite ein neues Anmeldepasswort fest und melden Sie sich in der App an.
- Schritt 6** Stellen Sie die Parameter für Router und Managementsystem zur Implementierung der Fernverwaltung ein.

----Ende

**HINWEIS**

Es wird empfohlen, das Passwort morgens oder nachts bei schwacher Sonneneinstrahlung zurückzusetzen.

---

# F Festlegen der Planungsparameter für potentialfreie Kontakte

## Voraussetzungen

Sie haben sich an der App als **installer** angemeldet.

## Vorgehensweise


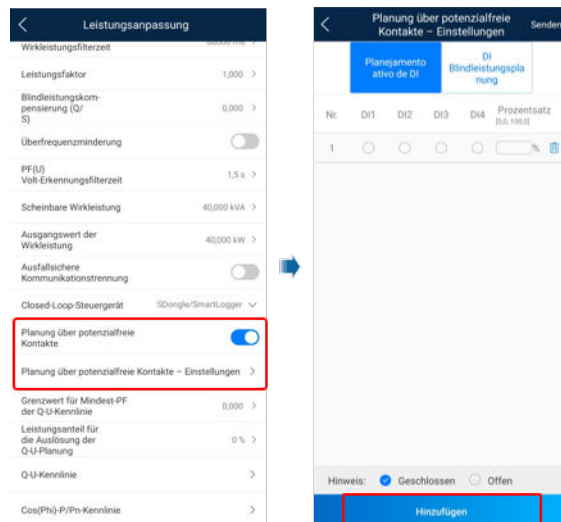
**Schritt 1** Wählen Sie im Startbildschirm **Einstellungen** > **Leistungsanpassung** und setzen Sie die **Planung über potentialfreie Kontakte** auf .

Abbildung F-1 Festlegen der Planungsparameter für potentialfreie Kontakte



----Ende

# G AFCI

## Funktion

Ein nicht ordnungsgemäßer Anschluss oder Beschädigungen von PV-Modulen oder Kabeln können Lichtbögen verursachen, die zu Bränden führen können. SUN2000-Geräte von Huawei bieten eine einzigartige Bogenerkennung gemäß UL 1699B-2018 als Schutz vor Bediener- und Sachschäden.

Diese Funktion ist standardmäßig aktiviert. Der SUN2000 erkennt automatisch Lichtbögen. Um diese Funktion zu deaktivieren, melden Sie sich bei der FusionSolar-App an, rufen Sie den Bildschirm **Inbetriebnahme des Geräts** auf, wählen Sie **Settings > Feature parameters** und deaktivieren Sie **AFCI**.

### ANMERKUNG

Die AFCI-Funktion funktioniert nur mit Optimierern von Huawei oder gewöhnlichen PV-Modulen, unterstützt jedoch keine Optimierer oder intelligenten PV-Module von Drittanbietern.

## Löschen von Alarmen

Der Alarm **DC-Störlichtbogen** ist Bestandteil der AFCI-Funktion.

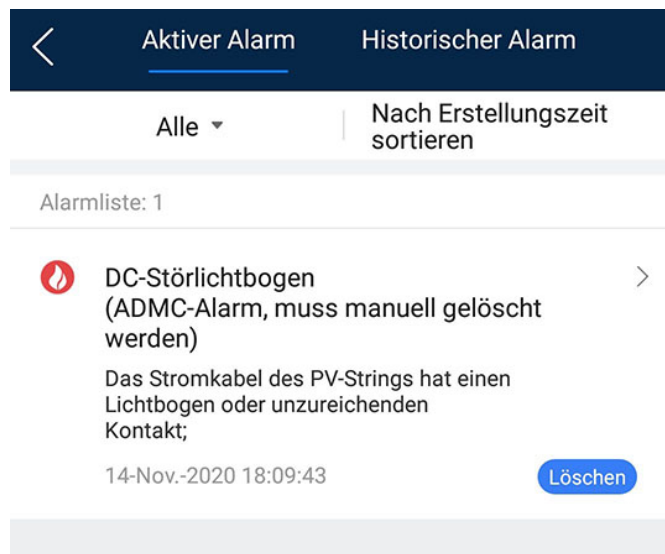
Der SUN2000 verfügt über einen automatischen Mechanismus zum Löschen des AFCI-Alarmes. Wenn ein Alarm weniger als fünf Mal innerhalb von 24 Stunden ausgelöst wird, löscht der SUN2000 den Alarm automatisch. Wenn ein Alarm fünf Mal oder öfter innerhalb von 24 Stunden ausgelöst wird, wird der SUN2000 aus Sicherheitsgründen gesperrt. Damit der SUN2000 wieder ordnungsgemäß funktioniert, müssen Sie den Alarm manuell löschen.

So können Sie den Alarm manuell löschen:

- Methode 1: FusionSolar-App

Melden Sie sich bei der FusionSolar-App an und wählen Sie **Mein > Inbetriebnahme des Geräts**. Stellen Sie auf dem Bildschirm **Inbetriebnahme des Geräts** eine Verbindung mit dem SUN2000 her, der den AFCI-Alarm auslöst, und melden Sie sich bei diesem an. Tippen Sie dann auf **Alarmverwaltung** und tippen Sie auf **Löschen** rechts neben dem Alarm **DC-Störlichtbogen**, um den Alarm zu löschen.

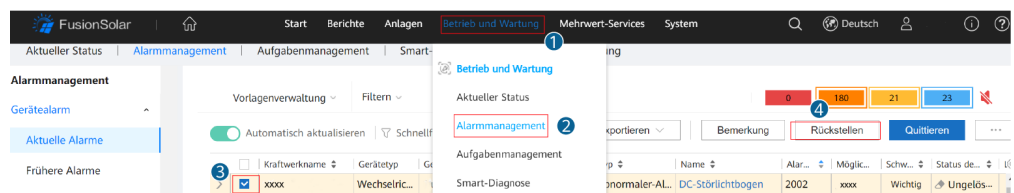
Abbildung G-1 Alarmverwaltung



- **Methode 2:** FusionSolar Smart PV-Managementsystem

Melden Sie sich bei dem FusionSolar Smart PV Managementsystem mit einem Konto an, das kein Eigentümerkonto ist. Wählen Sie dann unter **Betrieb und Wartung** > **Aufgabenmanagement** den Alarm **DC-Störlichtbogen** aus und klicken Sie auf **Löschen**, um den Alarm zu löschen.

Abbildung G-2 Löschen von Alarmen



Wechseln Sie zum Eigentümerkonto mit Berechtigung für das PV-Anlagenmanagement. Klicken Sie auf der Startseite auf den Namen der PV-Anlage, um die Seite der PV-Anlage aufzurufen und klicken Sie nach Aufforderung auf **Bestätigen**, um den Alarm zu löschen.



# H PV- String-Zugriffserkennung

---

## Beschreibung

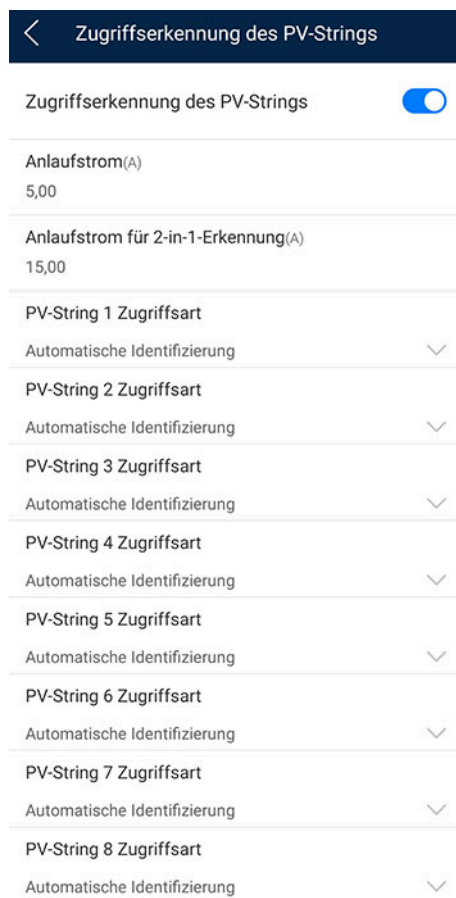
- Die PV-String-Zugriffserkennung gilt für große kommerzielle PV-Großkraftwerke mit PV-Strings, die in die gleiche Richtung weisen.
- In AC- oder DC-Leistungsbegrenzungsszenarien:
  - Wenn der PV-Zugriffstyp nicht identifiziert wird, wird der **PV-Status** als **Nicht verbunden** angezeigt. Der PV-String-Zugriffstyp kann nur identifiziert werden, wenn die Wechselrichter in den Zustand ohne Leistungsbegrenzung zurückkehren und der Strom aller angeschlossenen PV-Strings den **Anlaufstrom** erreicht.
  - Nach dem Einstellen der Parameter können Sie den String-Zugriffstatus auf dem Bildschirm **Betriebsinformationen** anzeigen.

## Vorgehensweise

**Schritt 1** Melden Sie sich bei der FusionSolar-App an und wählen Sie **Ich > Inbetriebnahme des Geräts**. Der Bildschirm **Inbetriebnahme des Geräts** wird angezeigt.

**Schritt 2** Wählen Sie **Wartung > String-Zugriffserkennung**. Der Bildschirm für die Parametereinstellungen wird angezeigt.

**Abbildung H-1** PV-String-Zugriffserkennung



Nr.	Parameter	Beschreibung	Anmerkungen
1	PV-String-Zugriffserkennung	<b>String-Zugriffserkennung</b> ist standardmäßig auf <b>Deaktivieren</b> eingestellt. Nachdem sich der Wechselrichter ordnungsgemäß mit dem Stromnetz verbunden hat, setzen Sie diesen Parameter auf <b>Aktivieren</b> .	-
2	Anlaufstrom	Wenn der Strom aller angeschlossenen PV-Strings den voreingestellten Wert erreicht, wird die PV-String-Zugangserkennungsfunktion aktiviert. <b>ANMERKUNG</b> Anlaufstromeinstellungsregeln: <ul style="list-style-type: none"> <li>● Anlaufstrom = <math>I_{sc}(S_{tc}) \times 0,6</math> (aufgerundet). Einzelheiten zu <math>I_{sc}(S_{tc})</math> finden Sie auf dem Typenschild des PV-Moduls.</li> <li>● Standardanlaufstrom (5 A): Gilt für Szenarien, in denen der Kurzschlussstrom <math>I_{sc}(S_{tc})</math> für die monokristallinen und polykristallinen PV-Module größer als 8 A ist.</li> </ul>	Dieser Parameter wird angezeigt, wenn <b>String-Zugriffserkennung</b> auf <b>Aktivieren</b> eingestellt ist.
3	Anlaufstrom für 2-in-1-Erkennung	Wenn der Strom eines PV-Strings den <b>Anlaufstrom für 2-in-1-Erkennung</b> erreicht, wird der PV-String automatisch als 2-in-1 identifiziert. Es wird der Standardwert empfohlen.	

Nr.	Parameter	Beschreibung	Anmerkungen
4	PV-String <i>N</i> Zugriffstyp <b>ANMERKUNG</b> <i>N</i> ist die DC-Eingangsklemmennummer des Wechselrichters.	Stellen Sie diesen Parameter basierend auf dem Typ des PV-Strings ein, der an die DC-Eingangsklemme <i>N</i> des Wechselrichters angeschlossen ist. Derzeit sind die Optionen wie folgt: <b>Automatische Identifizierung</b> (Standardwert), <b>Trennung, Einzelner PV-String</b> und <b>2-in-1</b> .  Es wird der Standardwert empfohlen. Wenn der Wert falsch eingestellt ist, kann der PV-String-Zugriffstyp falsch identifiziert werden und es können Fehlalarme für den PV-String-Zugriffstatus generiert werden.	

----Ende

# I Intelligente I-V-Kennlinien-Diagnose

---

Einzelheiten finden Sie im [SmartPVMS Smart I-V Curve Diagnosis User Manual](#).

# J Kontaktinformationen

Wenn Sie Fragen zu diesem Produkt haben, kontaktieren Sie uns.

**Tabelle J-1** Kontaktinformationen für den Kundenservice

Region	Land	E-Mail	Tel.
Europa	Frankreich	eu_inverter_support@huawei.com	0080033888888
	Deutschland		
	Spanien		
	Italien		
	Vereinigtes Königreich		
	Niederlande		
	Andere Länder		
Asien-Pazifik	Australien	eu_inverter_support@huawei.com	1800046639
	Türkei	eu_inverter_support@huawei.com	-
	Malaysia	apsupport@huawei.com	0080021686868 /1800220036
	Thailand		(+66) 26542662 (Ortstarif)
			1800290055 (kostenlos in Thailand)
	China	solarservice@huawei.com	400-822-9999
	Andere Länder	apsupport@huawei.com	0060-3-21686868
Japan	Japan	Japan_ESC@ms.huawei.com	0120258367

Region	Land	E-Mail	Tel.
Indien	Indien	indiaenterprise_TAC@huawei.com	1800 103 8009
Republik Korea	Republik Korea	Japan_ESC@ms.huawei.com	-
Nordamerika	Vereinigte Staaten	eu_inverter_support@huawei.com	1-877-948-2934
	Kanada	eu_inverter_support@huawei.com	1-855-482-9343
Lateinamerika	Mexiko	la_inverter_support@huawei.com	018007703456 /0052-442-4288288
	Argentinien		0-8009993456
	Brasilien		0-8005953456
	Chile		800201866 (nur Festnetz)
	Andere Länder		0052-442-4288288
Naher Osten und Afrika	Ägypten	eu_inverter_support@huawei.com	08002229000 /0020235353900
	VAE		08002229000
	Südliches Afrika		0800222900
	Saudi-Arabien		8001161177
	Pakistan		0092512800019
	Marokko		0800009900
	Andere Länder		0020235353900

### ANMERKUNG

Informationen zur Repräsentanz in Europa: Huawei Technologies Hungary Kft.

Adresse: HU-1133 Budapest, Váci út 116-118., 1. Gebäude, 6. Stock.

E-Mail: hungary.reception@huawei.com

# K Kurzwörter und Abkürzungen

---

## A

**AFCI** Fehlerlichtbogen-Schutzeinrichtung

## L

**LED** Lichtemittierende Diode

## M

**MBUS** Überwachungsbus (Monitoring Bus)

**MPP** Maximaler Leistungspunkt (Maximum Power Point)

**MPPT** Verfolgung von mehreren maximalen Leistungspunkten

## P

**PE** Schutzerdung (Protective Earth)

**PID** Potenzialinduzierte Degradation (Potential Induced Degradation)

**PV** Photovoltaik

## R

**RCD** Residual Current Device, Fehlerstrom-Schutzeinrichtung