



PERFORMANCE 3 BLK

PLAGE DE PUISSANCE : 370 à 390 W

Avec son design élégant, la troisième génération des panneaux SunPower Performance 3 s'intègre parfaitement aux toitures. Outre une garantie renforcée, ces panneaux présentent une plus grande surface de cellules actives, pour une puissance et un rendement supérieurs à ceux de la génération précédente.

Bénéficiant de la meilleure garantie du secteur et d'une durée de vie utile estimée à 35 ans¹, les panneaux SunPower Performance éliminent les problèmes de fiabilité des panneaux traditionnels grâce à des cellules à contact avant conventionnelles issues de plus de 35 ans d'expertise en matière de matériaux, d'ingénierie et de fabrication.

Conçu pour offrir une performance inégalée

- Cellules plus petites maintenues à température plus basse à l'ombre, optimisant la durée de vie des panneaux⁴
- Matériau d'encapsulation avancé limitant la dégradation liée aux conditions environnementales
- Adhésif conducteur conférant une meilleure tolérance au stress dû aux variations quotidiennes de température
- Connexions redondantes entre les cellules créant des chemins alternatifs pour un flux électrique continu

Quand durabilité rime avec énergie accrue

Conçus pour résister aux contraintes environnementales, telles que les variations de température, les ombres et les forts taux d'humidité, les panneaux SunPower Performance 3 fournissent jusqu'à 7 % d'énergie supplémentaire à surface égale pendant 25 ans par rapport aux panneaux Mono PERC conventionnels².

La référence incontestable en matière d'innovation

Les panneaux SunPower Performance représentent la technologie en tuiles la plus déployée du marché - une solution novatrice protégée par un nombre croissant de brevets à travers le monde³.



+de 4 GW
déployés



+de 60
pays

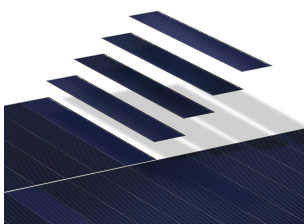
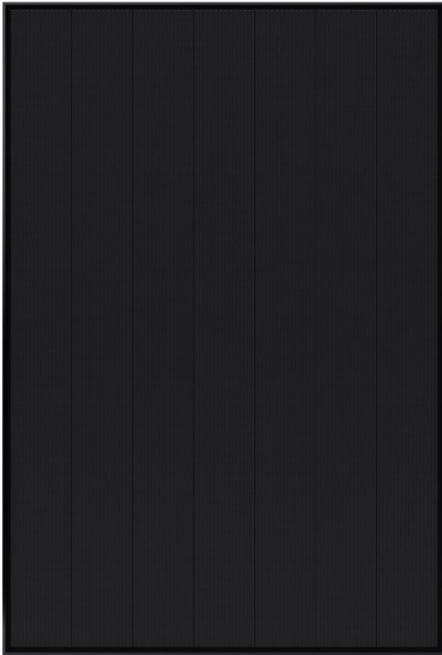


+de 90
brevets

Un meilleur produit, une meilleure garantie.

Nos panneaux SunPower Performance sont conçus pour offrir plus d'énergie et une parfaite fiabilité sur le long terme. De plus, ils sont couverts pendant 25 ans par la Garantie Sérénité des panneaux SunPower.

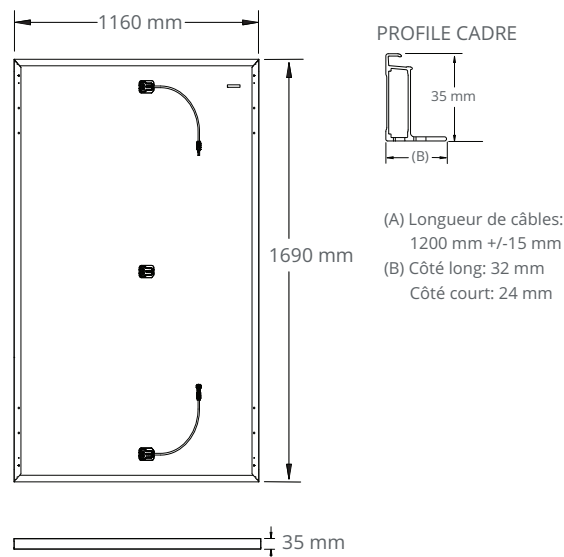
- Puissance minimale garantie la première année 98,0%
- Taux de dégradation annuel 0,45%
- Puissance minimale garantie à 25 ans 87,2%



Caractéristiques électriques					
Modèle	SPR-P3-390-BLK	SPR-P3-385-BLK	SPR-P3-380-BLK	SPR-P3-375-BLK	SPR-P3-370-BLK
Puissance nominale (P _{nom}) ⁵	390 W	385 W	380 W	375 W	370 W
Tolérance (module)	+5/0%	+5/0%	+5/0%	+5/0%	+5/0%
Rendement (module)	19,9%	19,6%	19,4%	19,1%	18,9%
Tension à puissance maximale (V _{mpp})	36,7 V	36,3 V	35,9 V	35,5 V	35,1 V
Courant à puissance maximale (I _{mpp})	10,63 A	10,61 A	10,59 A	10,57 A	10,55 A
Tension en circuit ouvert (V _{oc}) (+/-3%)	44,0 V	43,7 V	43,4 V	43,0 V	42,6 V
Courant de court-circuit (I _{sc}) (+/-3%)	11,35 A	11,31 A	11,28 A	11,26 A	11,24 A
Tension maximale du système	1000 V IEC				
Calibre des fusibles série	20 A				
Coef. Temp. Puissance (P _{mpp})	-0,34% / °C				
Coef. Temp. Tension (V _{oc})	-0,28% / °C				
Rendement (module)	0,06% / °C				

Tests et certifications	
Tests standards ⁶	IEC 61215, IEC 61730
Certification Qualité management	ISO 9001:2008, ISO 14001:2004
Conforme aux règles HSE	OHSAS 18001:2007, recyclage ou PV Cycle
Test à l'ammoniaque	IEC 62716
Test au sable	MIL-STD-810G
Test aux environnements salins	IEC 61701 (Sévérité maximum)
Test PID	IEC 62804
Autres tests	TUV

Conditions de test et caractéristiques mécaniques	
Température	-40°C à +85°C
Résistance à l'impact	25 mm de diamètre à 23 m/s
Cellules	Monocristallines PERC
Verre trempé	Verre trempé haute transmission avec couche antireflet
Boîtier de connexion	Classé IP-67, Stäubli MC4, 3 diodes bypass
Poids	21,0 kg
Charge maximale	Vent : 2400 Pa, 244 kg/m ² avant et arrière Neige : 5400 Pa, 550 kg/m ² avant
Cadre	Anodisé noir de classe 1



1 Durée de vie utile attendue de 35 ans pour les panneaux Performance.
Source : « SunPower P-Series Technology Technical Review », rapport d'ingénieurs indépendants Leidos, 2016.

2 SunPower 390 W, 19,9 % de rendement, comparé à un panneau conventionnel dans une installation de mêmes dimensions (310 W Mono PERC, 19 % de rendement, env. 1,64 m²), 1% d'énergie supplémentaire par watt (simulé sur PV Sim pour un climat moyen EU), diminution de 0,10 % du taux de dégradation annuel (basé sur les garanties modules présentes dans les sites web des 20 premiers fabricants selon IHS 2020 en Oct. 2020).

3 Osborne. « SunPower fournit des modules de série P à un projet NextEra de 125 MW. » PV-Tech.org. Mars 2017.

4 Panneaux SunPower de la série Performance – Performance thermique, Z. Campeau 2016.

5 Valeurs dans des conditions de test standard : ensoleillement de 1 000 W/m², AM 1,5 et température de cellule de 25 °C.

6 Résistance au feu : classe C selon la norme IEC 61730.

Conception aux États-Unis par SunPower Corporation
Assemblage en Chine

Les spécifications fournies dans ce document sont susceptibles d'être modifiées sans préavis.

© 2021 Maxeon Solar Technologies. Tous droits réservés. Les informations relatives aux garanties, aux brevets et aux marques de commerce sont disponibles sur maxeon.com/legal.

Veuillez lire les instructions de sécurité et d'installation.

SUNPOWER
FROM MAXEON SOLAR TECHNOLOGIES