



## ◇ ALLGEMEINE INSTALLATIONSANLEITUNG

Netzumschaltboxen  
für das Fronius SYMO GEN24 Plus System „Full Backup“

D-A-CH



- Symo GEN24 6.0 Plus
- Symo GEN24 8.0 Plus
- Symo GEN24 10.0 Plus



## INHALTSVERZEICHNIS

<b>1.</b>	<b>HINWEISE ZU DIESER ANLEITUNG</b>	<b>5</b>
1.1	Gültigkeitsbereich	5
1.2	Zielgruppe	5
1.3	Aufbewahrung	5
1.4	Verwendete Symbole	6
<b>2.</b>	<b>VERWENDUNG UND SICHERHEIT</b>	<b>6</b>
2.1	Bestimmungsgemäße Verwendung	6
2.1.1	Systemfreigaben	6
2.1.2	Länderfreigaben	6
2.1.3	Aufgaben der Netzumschaltbox	6
2.1.4	Arbeitsweise der Notstromumschaltung	7
2.1.5	Zulässige Netzformen (Öffentliches Netz)	8
2.2	Sicherheitshinweise	9
2.3	Symbole und Kennwerte des Typenschildes	9
<b>3.</b>	<b>LIEFERUMFANG</b>	<b>9</b>
<b>4.</b>	<b>STROMLAUFPLÄNE</b>	<b>10</b>
4.1	Symo GEN24 Plus	10
4.1.1	Verschaltungsumgebung - Symo GEN24 Plus	10
4.1.2	Verschaltungsumgebung - Symo GEN24 PLUS - nur Variante 10016114 - „bestimmungsgemäße Verwendung“	11
4.1.3	Verschaltungsumgebung - Symo GEN24 PLUS - nur Variante 10016114 - „auch für Standardanlagen verwendbar“	12
4.1.4	Anschluss der Netzumschaltbox an Symo GEN24 Plus „PILOT“	13
4.2	Verschaltungsumgebung - Symo Hybrid (bei Nachrüstung/Retrofitting „Full Backup“)	14
4.2.1	Verschaltungsumgebung - Symo Hybrid	14
4.2.2	Anschluss der Netzumschaltbox an Symo Hybrid „HYBRID MANAGER“	15
<b>5.</b>	<b>MONTAGE DER NETZUMSCHALTBOX</b>	<b>16</b>
5.1	Anforderungen an den Montageort	16
5.2	Mindestabstände	16
5.3	Abmessungen und Befestigung	17
5.4	Kabeleinführung und Verschraubungen	17
5.5	Kabeltypen und Leiterquerschnitte	18
<b>6.</b>	<b>KLEMMBEREICH</b>	<b>19</b>
6.1	Anschlussklemmen	19
6.2	Prüftrennklemmleiste (nur bei Varianten mit Schutzrelais)	20
<b>7.</b>	<b>ANSCHLUSS DER SCHUTZLEITER (PE)</b>	<b>21</b>
<b>8.</b>	<b>DURCHGANGSLEISTUNG</b>	<b>22</b>
<b>9.</b>	<b>ABSCHLUSSWIDERSTAND DER BUSLEITUNG</b>	<b>23</b>

10.	INBETRIEBNAHME DER NETZUMSCHALTBOX	25
10.1	Varianten mit Netzentkupplungsschutz	25
10.2	Varianten mit Netzentkupplungsschutz und manuellem Quellenumschalter für die Notstromlasten	26
10.3	Allgemeine Inbetriebnahme	26
11.	NETZUMSCHALTBOX SPANNUNGSFREI SCHALTEN	27
12.	WARTUNG UND REINIGUNG	27
13.	LAGERUNG	27
14.	ENTSORGUNG	27
15.	TECHNISCHE DATEN	28
16.	HAFTUNGSAUSSCHLUSS	28
17.	EG-KONFORMITÄTSERKLÄRUNG	28

## 1. HINWEISE ZU DIESER ANLEITUNG

### 1.1 Gültigkeitsbereich

Diese Anleitung gilt für die Netzschnittstellen mit allpoliger und dreipoliger Trennung, gemäß den Empfehlungen von:

**Fronius international GmbH**

Bitte beachten Sie unbedingt zu dieser Anleitung die entsprechenden System-Begleitdokumentationen, wie:

- Technische Daten Fronius Symo GEN24 Plus
- Bedienungsanleitung Fronius GEN24 - 6-10 kW Plus
- Bedienungsanleitung Fronius GEN24 - Modbus TCP und RTU
- [www.fronius.com](http://www.fronius.com)

enwitec electronic stellt eine immer aktualisierte Auswahl der verfügbaren Varianten an Netzschnittstellen für den D-A-CH-Bereich zur Verfügung. Beachten Sie bitte das jeweilige Datenblatt!

#### Bezeichnung (enwitec Matchcode)

3PH	FRO	BBDAP	20KW	3PH	FRT	NA Tele	QU
							Spezielle Ausführung z.B. inkl. „QU“ - Quellenumschalter
							Spezielle Ausführung z.B. zusätzliches NA-Schutzrelais (hier Tele)
							geeignet für FRT-Forderung
							3PH: Dreiphasige Einspeisung des Batteriewechselrichters
							Maximale thermische Durchgangsleistung in [kW]
							Produkt-Funktionalität: BBDAP = <b>B</b> attery <b>B</b> ackup <b>D</b> istribution mit <b>All</b> poliger Trennung BBD3P = <b>B</b> attery <b>B</b> ackup <b>D</b> istribution mit <b>3</b> -poliger Trennung ohne geschalteten Neutralleiter
							Produkt ausschließlich kompatibel zu Systemen des Herstellers Fronius
							3PH: Dreiphasiger Netzanschluss ( 3 x 230/400V 50Hz TT/TN-S Netz)

### 1.2 Zielgruppe

Diese Anleitung ist für ausgebildete Elektrofachkräfte. Die in dieser Anleitung beschriebenen Tätigkeiten dürfen nur ausgebildete Elektrofachkräfte ausführen.

### 1.3 Aufbewahrung

Geben Sie diese Anleitung, sowie die entsprechende Begleitdokumentation an den Anlagenbetreiber weiter. Die Dokumente sollten bei Bedarf jederzeit zur Verfügung stehen, insbesondere zur Klärung bei technischen Problemen, für die Rückverfolgbarkeit und zur Bestimmung der Ersatzteile.

## 1.4 Verwendete Symbole



„Gefahr“ kennzeichnet einen Sicherheitshinweis, dessen Nichtbeachtung unmittelbar zum Tod oder zu schwerer Körperverletzung führt!



„Warnung“ kennzeichnet einen Sicherheitshinweis, dessen Nichtbeachtung zum Tod oder zu schwerer Körperverletzung führen kann!



„Vorsicht“ kennzeichnet einen Sicherheitshinweis, dessen Nichtbeachtung zu einer leichten oder mittleren Verletzung führen kann!



„Achtung“ kennzeichnet einen Sicherheitshinweis, dessen Nichtbeachtung zu Sachschäden führen kann.



„Elektrofachkraft“ kennzeichnet Arbeiten, die nur durch eine Elektrofachkraft ausgeführt werden dürfen.



„Info“ kennzeichnet wichtige Informationen.

## 2. VERWENDUNG UND SICHERHEIT

### 2.1 Bestimmungsgemäße Verwendung

#### 2.1.1 Systemfreigaben

Die Netzumschaltbox darf ausschließlich in Verbindung mit dem Fronius Symo GEN24 PLUS Wechselrichter verwendet werden (möglich ist auch Retrofitting beim Symo Hybrid). Die von enwitec-electronic verwendeten Komponenten und die elektrische Verdrahtung sind vom Hersteller „Fronius International GmbH“ approbiert.

#### 2.1.2 Länderfreigaben

Gemäß der Übersicht „Auswahlkriterien - Netzumschaltboxen - Fronius Full Backup“ D-A-CH werden seitens enwitec-electronic immer aktuelle Produktinformationen zur Verfügung gestellt, welche Variante grundsätzlich für die länderspezifischen Anforderungen zu verwenden ist. Außerdem werden auch Wünsche der Netzbetreiber (soweit bekannt!) berücksichtigt.

Zu beachten ist, dass der Anlagen-Errichter/Installateur immer die Verantwortung für die korrekte Auswahl und den Einsatz trägt. Im Zweifelsfall ist eine Abstimmung mit dem Netzbetreiber (insbesondere bei der Erstinstallation) ratsam.

#### 2.1.3 Aufgaben der Netzumschaltbox

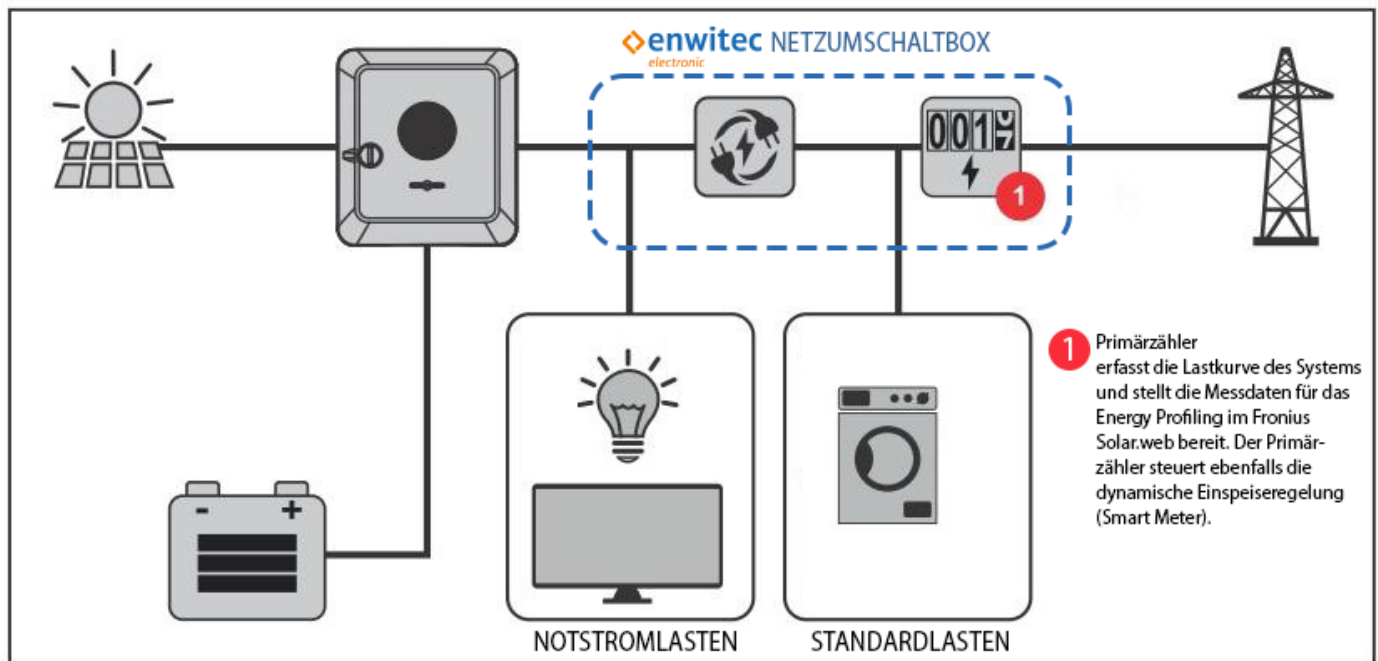
- Messung und Übertragung der für das Energiemanagement und „solar.web“ benötigten Parameter mittels integriertem „Fronius Smart Meter“
- Netztrennung bei Netzausfall/Netzstörung
- Wiederschaltung bei Netzwiederkehr/Netzstörungsbeseitigung
- Aufbau der sicherheitsrelevanten Erdverbindung im Notstrombetrieb (bei allpoliger Trennung)
- Bei Bedarf: Separierung der Verbraucher-Stromkreise in „normale“ Verbraucherlasten (ohne Notstromfunktionalität) und in Notstromlasten.

**Bemerkung:** Eine Separierung in „normale“ Verbraucherlasten und in Notstromlasten muss nicht durchgeführt werden. Falls alle Lasten über Notstrom versorgt werden sollen (über Klemme X3), so ist aber dafür zu sorgen, dass die Gesamtlast der Verbraucher im Notstrombetrieb nicht höher als die Nennleistung des Symo GEN24 Plus ist. Außerdem soll die thermische Nennleistung der Netzumschaltbox im Netzparallelbetrieb nicht überschritten werden. Falls Sie einmal eine höhere thermische Nennleistung als die für die Netzumschaltbox spezifizierte Nennleistung erwarten, so kann mittels zusätzlicher Belüftungsventile die Innentemperatur der Netzumschaltbox gesenkt werden. Dadurch können Durchgangsleistungen bis zu 30KW realisiert werden, wobei hier allerdings eine niedrige Umgebungstemperatur erforderlich ist (siehe technische Daten oder Datenblatt).

## 2.1.4 Arbeitsweise der Notstromumschaltung

### KONFIGURATIONSSCHEMA

#### Umschaltung Netzbetrieb in den Notstrombetrieb



- **Ausfall bzw. Störung des öffentlichen Netzes**
- Das Netzschütz K1 fällt ab. Diese Deaktivierung erfolgt entweder mittels der direkten Netzanbindung oder durch das Schutzrelais.
- Das Netzschütz trennt dadurch:
  - den GEN24 Plus und die Notstromlasten allpolig oder dreipolig vom öffentlichen Netz
  - die „normalen“ Verbraucherlasten werden nicht getrennt.
- Der GEN24 Plus bleibt weiterhin mit den Notstromlasten verbunden.
- Das Relais K3\* wird durch Ansteuerung vom GEN24 Plus aktiviert (12VDC).
- Die Schütze K4<sup>+</sup> und K5<sup>+</sup> fallen bei den Ausführungen mit allpoliger Trennung ab und verbinden den Neutralleiter vom GEN24 Plus mit dem Schutzleiter. Dadurch wird eine sichere Erdungsverbindung im Notstrombetrieb realisiert.
- Der GEN24 Plus erhält zusätzlich Informationen über das Smart-Meter und startet seine interne Prozedur für den Notstrombetrieb.
- Nach Prüfung aller zur Verfügung stehender Parameter und zusätzlicher Sicherheitsinformationen (Rückmeldungen von K1/K4<sup>+</sup>/K5<sup>+</sup>) wird die aktive Einspeisung vom GEN24 Plus nach einer definierten Mess-Zeit gestartet. Nun werden alle Notstromlasten mit elektrischer Energie versorgt.

\* Das Relais K3 ist als zusätzliche Sicherheit verbaut und verhindert durch seinen Öffner-Kontakt eine Aktivierung der Netz- und „PE-N“-Schütze (K1/K4<sup>+</sup>/K5<sup>+</sup>) bei Netzwiederkehr. Damit kann ohne ein zusätzliches „Einverständnis“ des Symo-Hybrid/GEN24 Plus nicht wieder in den Netzbetrieb gewechselt werden, obwohl eine Netzwiederkehr schon vorhanden ist, bzw. das Schutzrelais die Netzbedingungen akzeptiert hat.

+ bei allpoliger Trennung!

## Umschaltung Notstrombetrieb in den Netzbetrieb

- **Wiederkehr des öffentlichen Netzes**
- Das Smart-Meter misst eine Netzspannung und übermittelt diese Information an den GEN24 Plus.
- Nach einer definierten Mess-Zeit wird das öffentliche Netz wieder als „stabil“ betrachtet.
- Der GEN24 Plus beendet dann sofort ODER erst nach Bestätigung (spätestens aber bei leerer Batterie) seinen Notstrombetrieb und schaltet seine Ausgänge spannungsfrei.
- Der GEN24 Plus deaktiviert die Ansteuerung vom Relais K3, damit werden praktisch zeitgleich
  - das Netzschütz K1 aktiviert (Verbindung zum öffentlichen Netz wird wiederhergestellt) bzw. das Remote-Signal für das Schutzrelais aufgehoben und dieses aktiviert K1;
  - bei den Ausführungen mit allpoliger Trennung werden die Neutralleiter-Erdungsschütze K4/K5 aktiviert (dadurch Trennung der Erdungsverbinding des Notstrombetriebs).
- Die „normalen“ Verbraucherlasten, als auch die Notstromlasten und der GEN24 Plus sind damit wieder mit dem öffentlichen Netz verbunden.
- Der GEN24 Plus wiederum startet seine aktive Einspeisung nach Prüfung aller normativ geforderten Netzparameter mittels seines internen NA-Schutzes.

Die Notstromumschaltung bei Variante 10016114 (für größere PV-Anlagen) wird hier nicht explizit beschrieben, erfolgt aber nach ganz ähnlichen Gesichtspunkten.

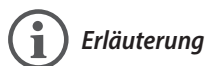
### 2.1.5 Zulässige Netzformen (Öffentliches Netz)



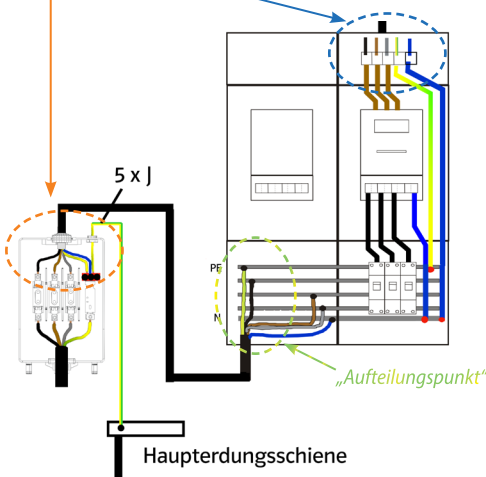
**ACHTUNG:** Kein TN-C Netz in der Kundenanlage zulässig!

„Auswahlkriterien - Netzumschaltboxen - Fronius Full Backup“ D-A-CH beachten!  
Bei einem TT-Netz muss immer allpolig getrennt werden!

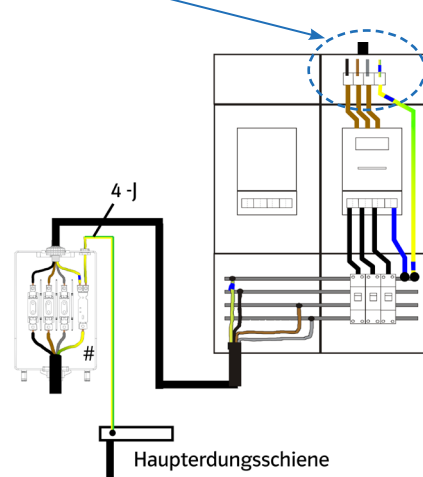
- ✓ TN(C)-S      Netzbetreiber: 4 Adrig (gemeinsamer PE und N)  
                    **Kundenanlage:** 5 Adrig (getrennter PE und N)
- ✓ TN-S         Netzbetreiber: 5 Adrig (getrennter PE und N)  
                    **Kundenanlage:** 5 Adrig (getrennter PE und N)
- ✓ TT             Netzbetreiber: 4 Adrig (kein PE, nur N)  
                    **Kundenanlage:** 4 Adrig (nur N, PE hat keine Netzverbindung; PE nur örtlich)



TN(C)-S-Netz



Nur allpolige Trennung im TT-Netz





## 2.2 Sicherheitshinweise



Lebensgefahr durch hohe Spannung! Die Installation und Inbetriebnahme der Netzumschaltbox darf nur durch ausgebildete Elektrofachkräfte erfolgen!

Die Netzumschaltbox ist so aufgebaut, dass

- Leitungsschutzschalter
- Fehlerstromschutzschalter RCD (RCD  $\triangleq$  Englisch Residual Current Device) - nur bei Varianten mit allpoliger Trennung vorhanden
- Bedienung Fronius Smart Meter
- Bedienung Schutzrelais
- Bedienung des Quellenumschalters für die Notstromlasten (falls vorhanden)

laienbedienbar sind. Damit können z.B. vorgeschriebene Überprüfungen des Fehlerstromschutzschalters (Test-Taste) auch durch Nichtfachkräfte durchgeführt werden. Außerdem können am Fronius Smart Meter verschiedene Betriebszustände abgelesen werden.

Generell darf das hier beschriebene Inselnetzbildende System (Notstrom) **NICHT** zur Versorgung von lebenserhaltenden, medizinischen Geräten und Systemen eingesetzt werden. Der Notstrom garantiert **KEINE** unterbrechungsfreie Stromversorgung!

## 2.3 Symbole und Kennwerte des Typenschildes



Die Netzumschaltbox und deren Bauteile nicht über den Hausmüll entsorgen!  
Beachten Sie dazu die nationalen Vorgaben!



### CE-Kennzeichnung

Die Netzumschaltbox entspricht den Anforderungen der zutreffenden EG-Richtlinien.



### Schutzklasse II

Die Netzumschaltbox weist eine verstärkte Isolierung zu den inneren, spannungsführenden Teilen auf und ist somit gegen direktes und indirektes Berühren geschützt.

### Schutzart IP65

Die Netzumschaltbox ist komplett gegen Staubeintritt und Strahlwasser geschützt.

### Max. Umgebungstemperatur ( $t_a$ ) [°C]

Bis zu dieser maximalen Umgebungstemperatur darf die Netzumschaltbox betrieben werden.

### Bemessungs-Betriebsspannung [V]

Betreiben Sie die Netzumschaltbox an keiner anderen Versorgungs-Netzspannung als angegeben!

### Bemessungs-Betriebsfrequenz [Hz]

Betreiben Sie die Netzumschaltbox an keiner anderen Betriebsfrequenz als angegeben!

### Bemessungs-Leistung [kW]

Für diese Durchgangsleistungs- oder thermische Nennleistung ist die Netzumschaltbox konzipiert.

### Spitzenstrom [A]

Bis zu diesem Spitzenstrom (Anschlusswert Netz/Netzvorsicherung gG/gL) darf die Netzumschaltbox betrieben werden.

### IEC/EN – Normenangabe

Die Netzumschaltbox erfüllt die Anforderungen der IEC/EN „Niederspannungs-Schaltgerätekombinationen“  
EN 61439-1    EN 61439-2    EN 61439-3

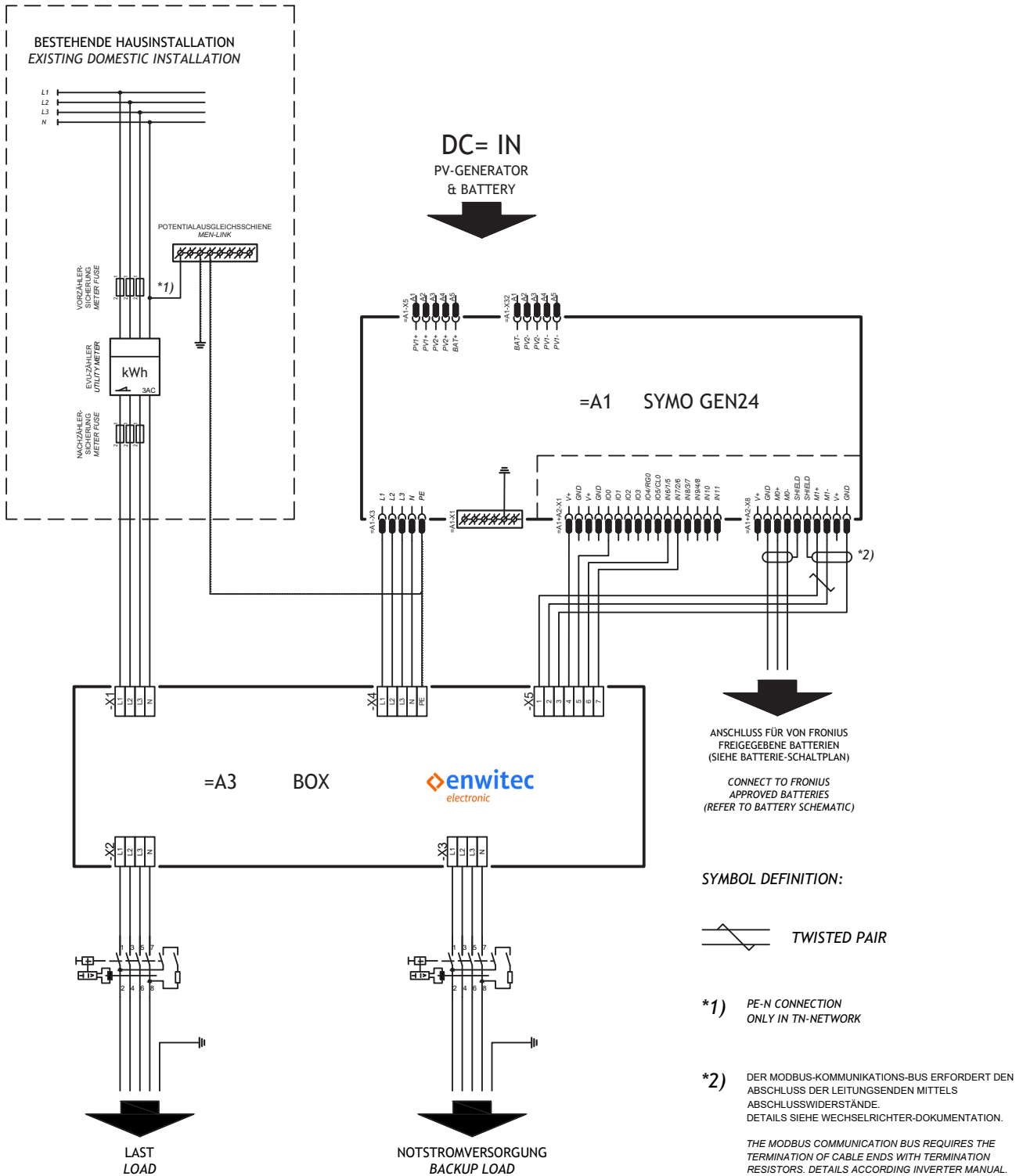
## 3. LIEFERUMFANG

Der Lieferumfang der Netzumschaltbox beinhaltet alle erforderlichen Kabelverschraubungen, Warnaufkleber und je nach Variante zusätzliche Dokumente wie die Bedienungsanleitung vom Fronius Smart-Meter oder des Schutzrelais. Der detaillierte Lieferumfang ist im Datenblatt der entsprechenden Variante der Netzumschaltbox beschrieben.

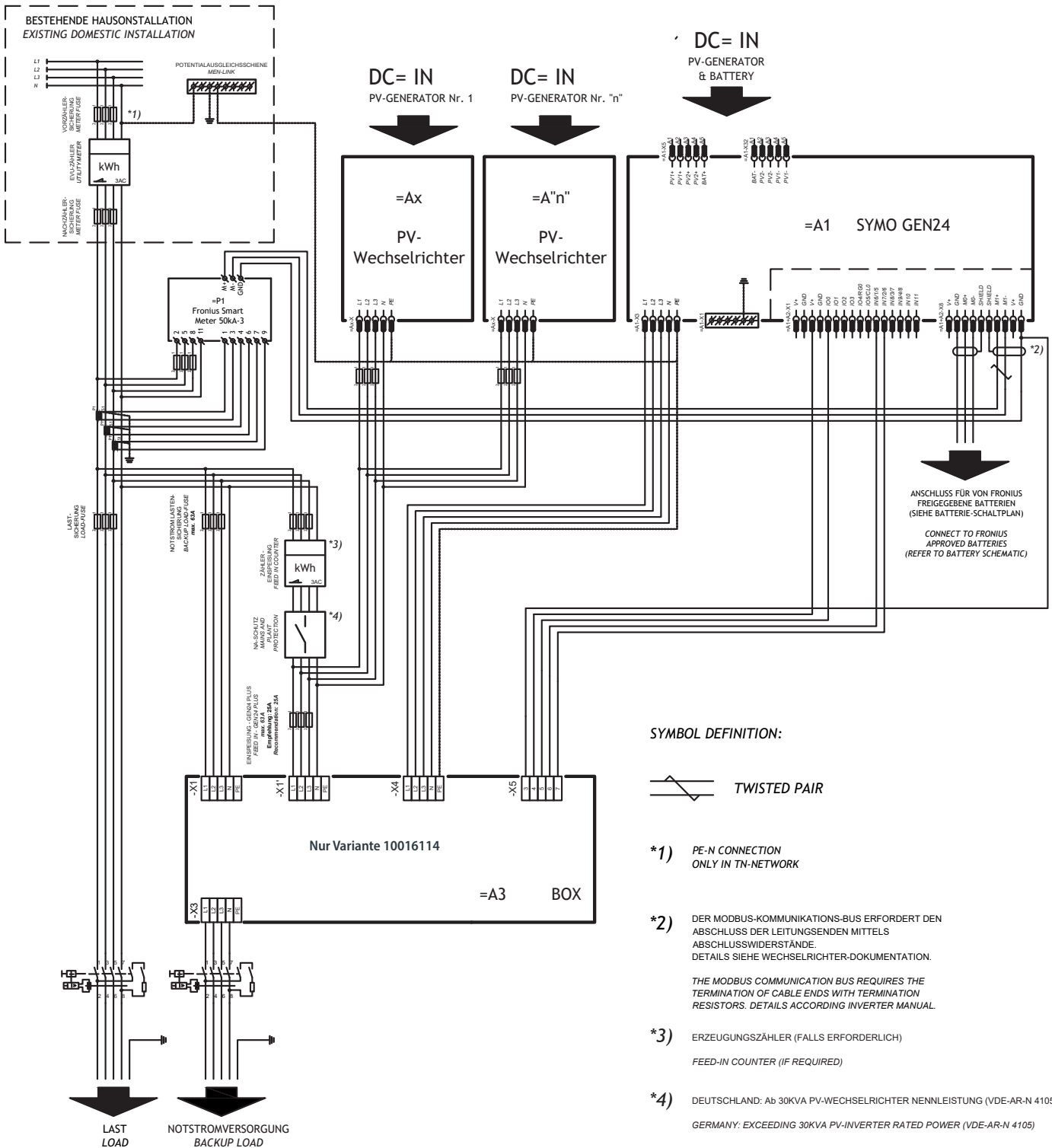
## 4. STROMLAUFPLÄNE

### 4.1 Symo GEN24 Plus

#### 4.1.1 Verschaltungsumgebung - Symo GEN24 Plus

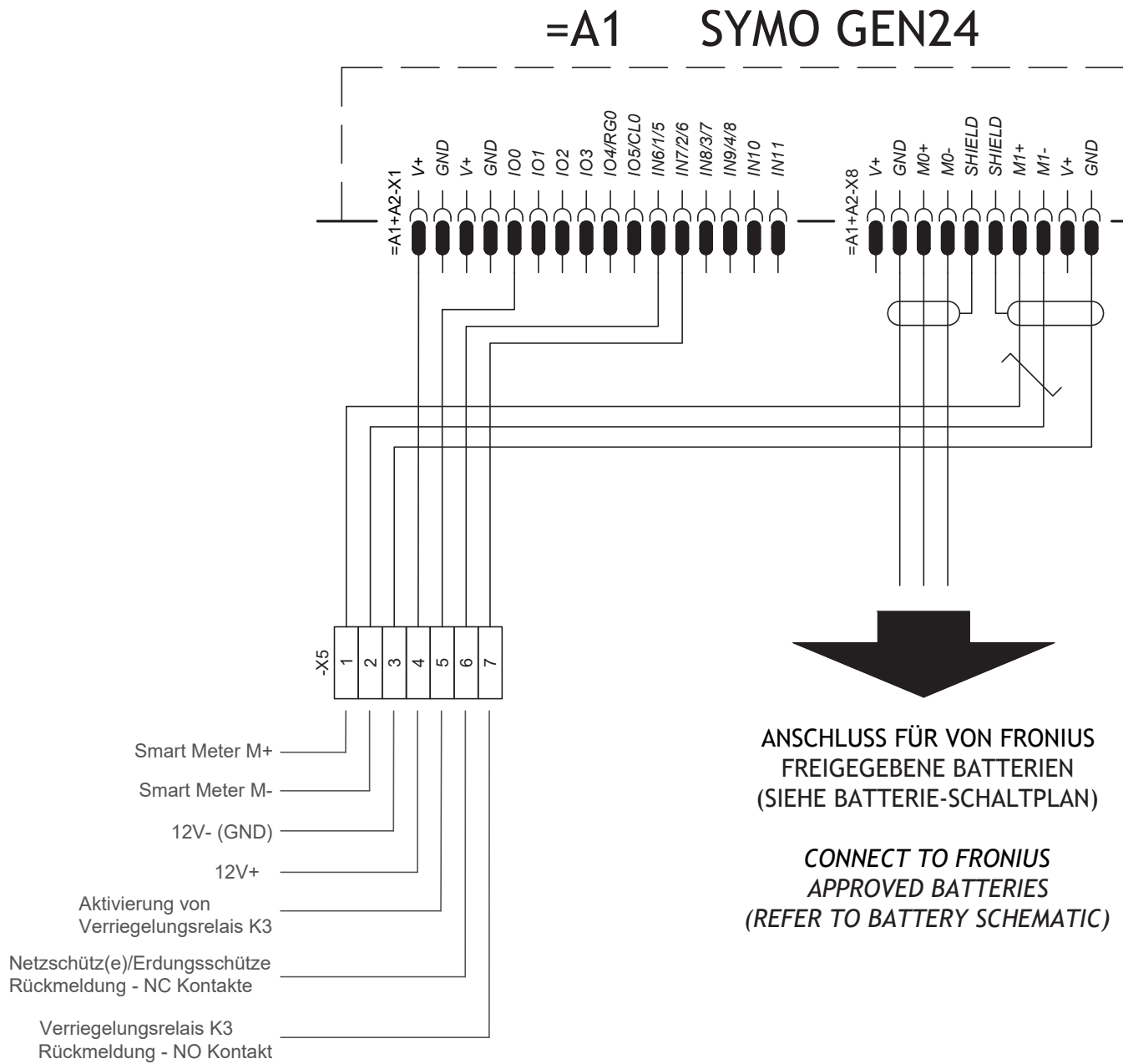


### 4.1.2 Verschaltungsumgebung - Symo GEN24 PLUS - nur Variante 10016114 - „bestimmungsgemäße Verwendung“



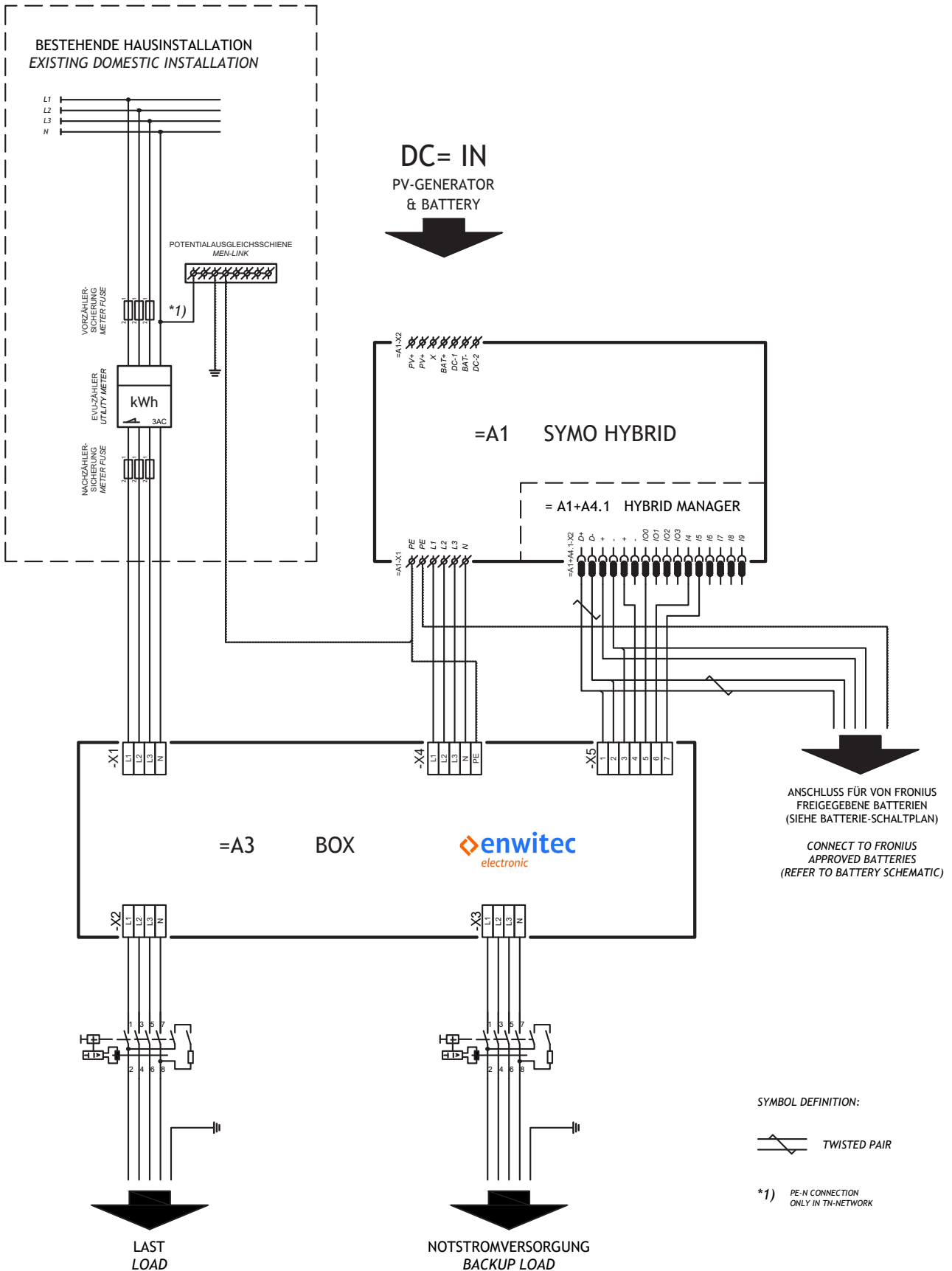


#### 4.1.4 Anschluss der Netzumschaltbox an Symo GEN24 Plus „PILOT“

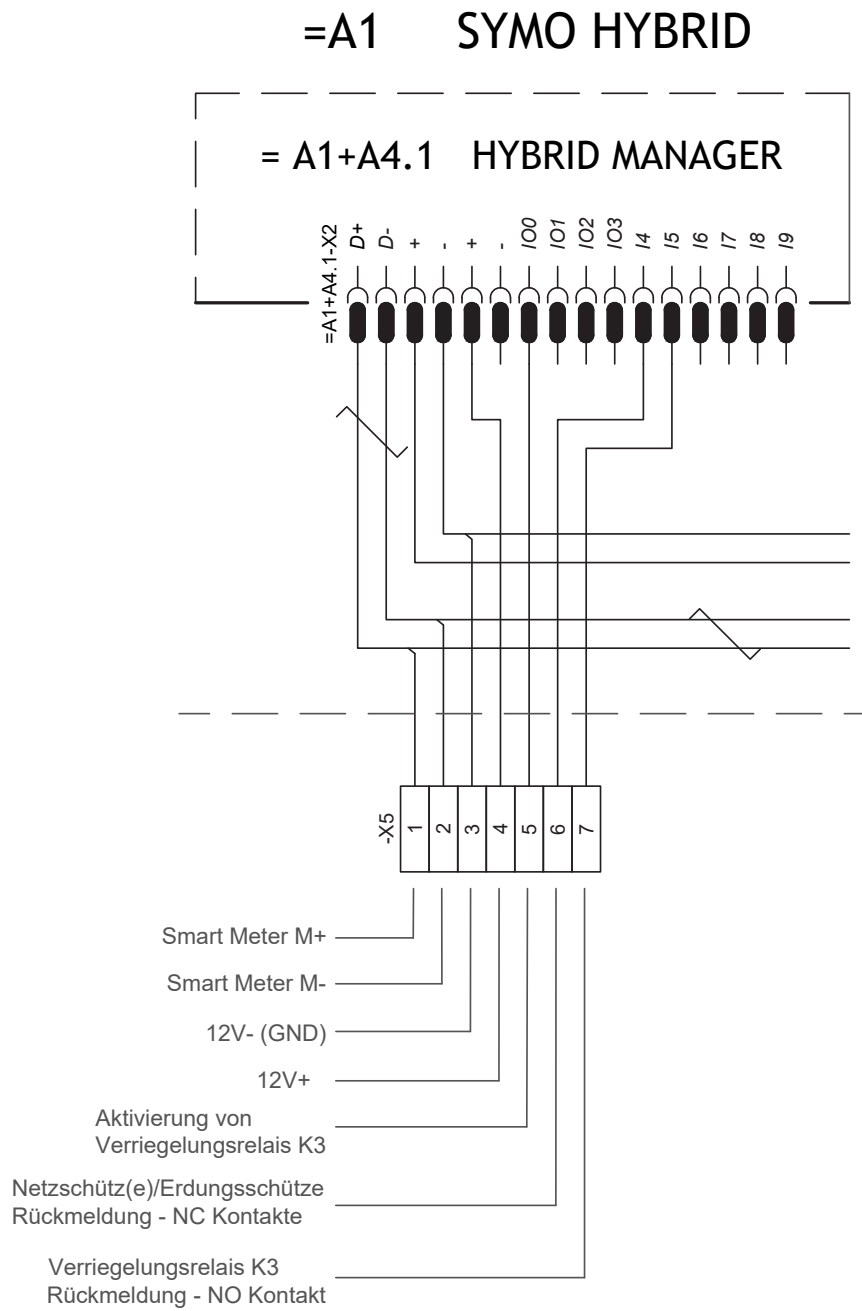


## 4.2 Verschaltungsumgebung - Symo Hybrid (bei Nachrüstung/Retrofitting „Full Backup“)

### 4.2.1 Verschaltungsumgebung - Symo Hybrid



#### 4.2.2 Anschluss der Netzumschaltbox an Symo Hybrid „HYBRID MANAGER“



## 5. MONTAGE DER NETZUMSCHALTBOX

### 5.1 Anforderungen an den Montageort

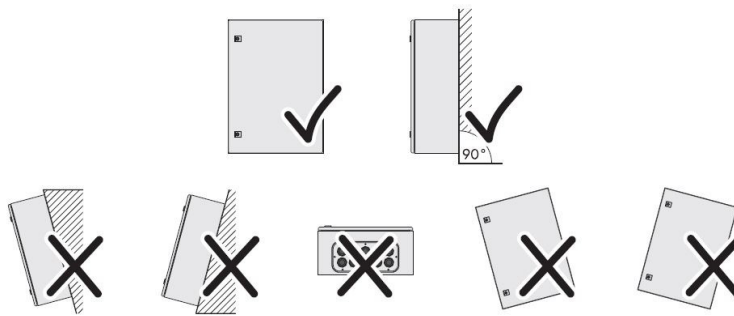
#### GEFAHR

#### Lebensgefahr durch Feuer und Explosion

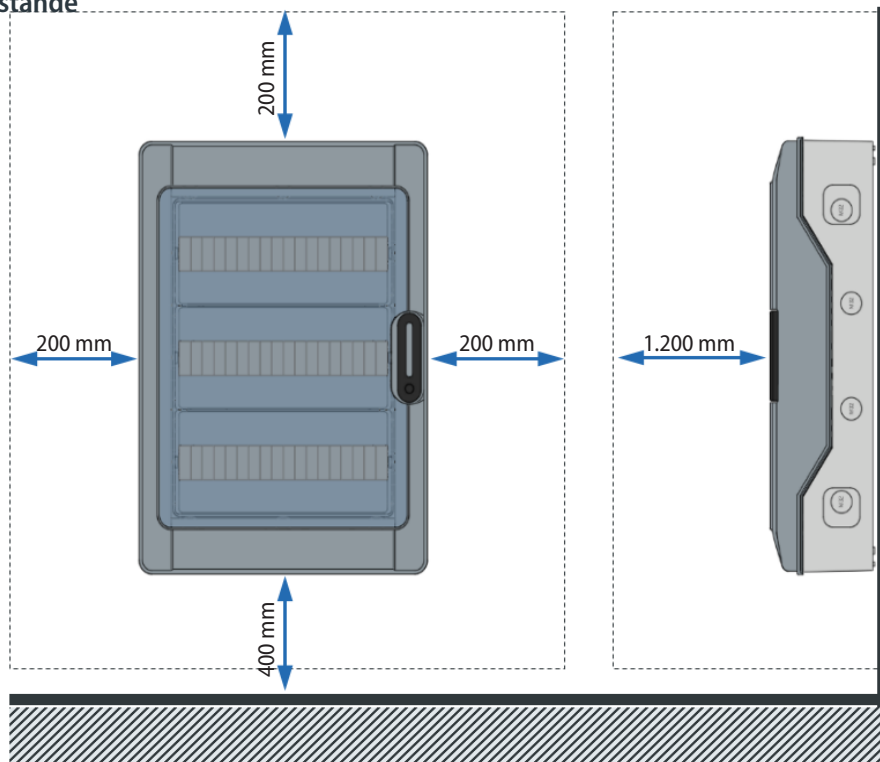
- Die Netzumschaltbox nicht auf brennbaren Untergrund montieren!
- Die Netzumschaltbox nicht in Bereichen montieren, in denen sich leicht entflammbare Stoffe befinden!
- Die Netzumschaltbox nicht in explosionsgefährdeten Bereichen montieren!

- Untergrund besteht aus festem Material
- Untergrund eignet sich für Gewicht und Abmessungen
- Montageort ist jederzeit zugänglich
- Klimatische Bedingungen sind eingehalten (siehe technische Daten)
- Montageort ist keiner direkten Sonneneinstrahlung und keiner direkten Bewitterung ausgesetzt
- Montageort ist vor Spritzwasser geschützt
- Technische Anschlussbedingungen des Netzbetreibers sind eingehalten

#### Montageposition



### 5.2 Mindestabstände





### 5.3 Abmessungen und Befestigung

Die Verteilergehäuse aller Varianten haben folgende Gemeinsamkeiten:

- Wandgehäuse
- Vier Befestigungspunkte innerhalb des Gehäuses
- Wählen Sie je nach Untergrund eine passende Befestigungsart, z. B. mittels 4 x Spreizdübel S8 und 4 x Spanplatten/Holzschraube d=5,5 mm

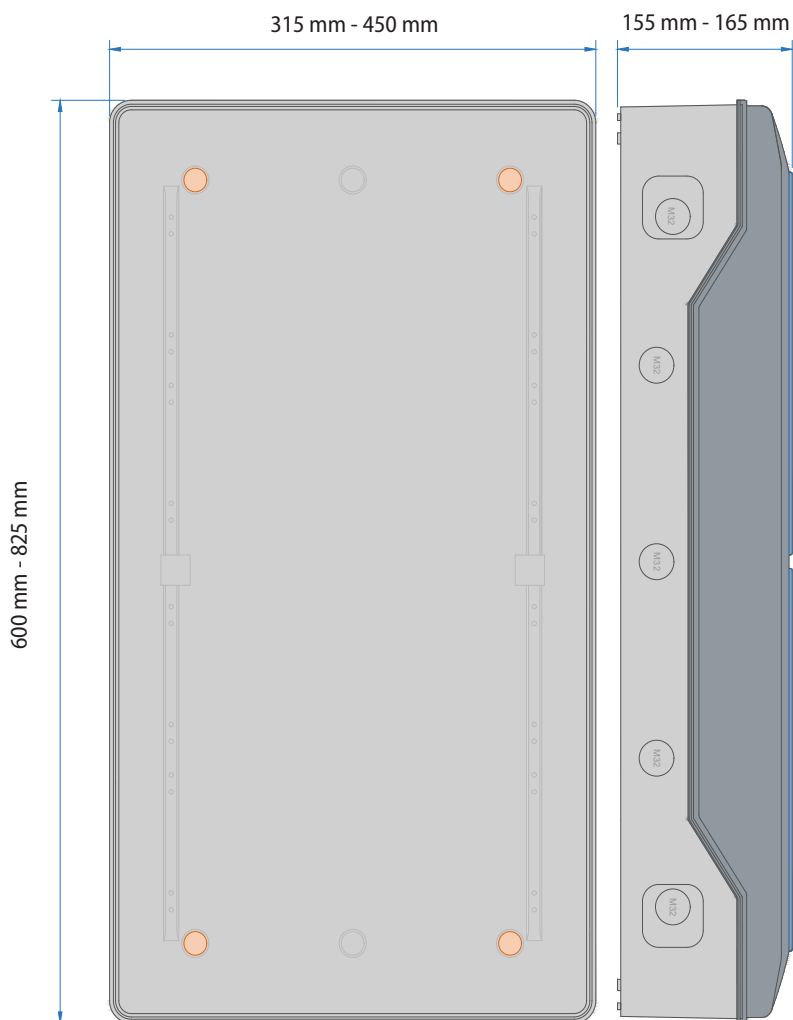
Breite in mm (ca. Bereich von-bis): 315 - 450

Höhe in mm (ca. Bereich von-bis): 600 - 825

Tiefe in mm (ca. Bereich von - bis): 155 - 165


Die exakten Abmessungen der Varianten finden Sie im jeweiligen Datenblatt.

Exemplarisches Gehäuse:



- Gehäuse-Öffnungen für Befestigung:  
4 x Langloch Ø 5.5

### 5.4 Kabeleinführung und Verschraubungen

-  - Verwenden Sie die Vorprägungen an der Unterseite
- bei allen Varianten befinden sich die erforderlichen Kabelverschraubungen im Lieferumfang
- falls eine größere Verschraubung für eine zu kleine Vorprägung erforderlich ist, so verwenden Sie die sich ebenfalls im Lieferumfang befindlichen Erweiterungen

## 5.5 Kabeltypen und Leiterquerschnitte

KLEMMLEISTE	ZIEL	MAX. VOR- SICHERUNG gG (extern)	LEITUNGS- TYP (z. B. !)	QUERSCHNITTE EMPFOHLEN (mm <sup>2</sup> )	VERSCHRAUBUNG	BEMERKUNG
X1	Netz (Nachzählerbe- reich)	50A	NYY(NYM)-J	5(4)x10	M32(M40)	
		63 A	NYY(NYM)-J	5(4)x16	M32(M40)	
PE (separat) z. B. bei TT-Netz	Haupterdungs- schiene	-/-	NYY(NYM)	1x10(16)	M20	
X1' (NUR Variante 10016114)	Erzeugungszähler/ NA-Schutz	63A (25A = Empfehlung)	NYY(NYM)-J	5x10(16)	M32(M40)	Bei Vorsicherung 25A kann Querschnitt entspr. reduziert werden!
X2	Standardlasten (ohne Backup)	-/-	NYY(NYM)-J	5x10(16)	M32(M40)	Querschnitt je nach max. Vorsicherung Netz (X1)
X3	Notstromlasten	-/-	NYY(NYM)-J	5x10(16)	M32(M40)	Querschnitt je nach max. Vorsicherung Netz (X1)
X4	Symo GEN24 Plus	-/-	NYY(NYM)-J	5x4(6)	M32	3C25 LS-Schalter ist verbaut
X5	PILOT-Anschluss GEN 24 PLUS	-/-	Li2YCY* oder CAT6a*	4x2x0,5 4x2xAWG21/1	M20	

\* laut Fronius Vorgaben  
• Li2YCY: Mindestquerschnitt 0,5mm<sup>2</sup>

• CAT6a: Mindestquerschnitt AWG21

• Maximale Länge für Datenleitung: 300m

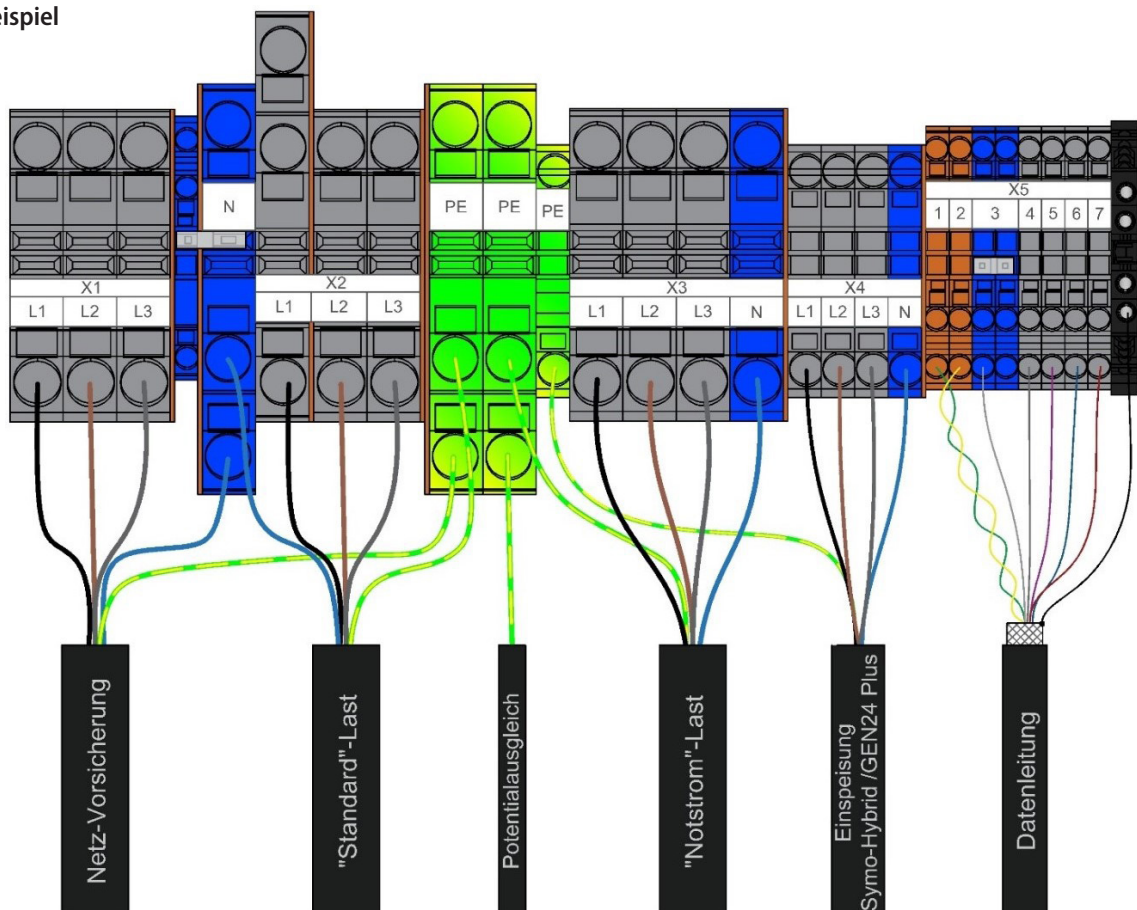
## 6. KLEMMBEREICH

### 6.1 Anschlussklemmen

Es werden ausschließlich Federkraftklemmen verbaut!  
(Ausnahme: X5 „Schirm“ = Schraubklemme)

KLEMMLEISTE	LITZEN / ADERTYP	MAX. QUERSCHNITT [mm <sup>2</sup> ]	ABISOLIERLÄNGE [mm]	ADERENDHÜLSE
X1/X2/X3 (und X1' bei 10016114)	eindrätig	16	18 - 20	-
	feindrätig	25	18 - 20	-
	feindrätig	16	18 - 20	✓
X4	eindrätig	10	13 - 15	-
	feindrätig	10	13 - 15	-
	feindrätig	6	13 - 15	✓
X5	eindrätig	0,25 - 2,5	10 - 12	-
	feindrätig	0,25 - 2,5	10 - 12	-
	feindrätig	0,25 - 2,5	10 - 12	✓
X5 „Schirm“	eindrätig	0,5 - 4	9	-
	feindrätig	0,5 - 4	9	-

#### Anschlussbeispiel

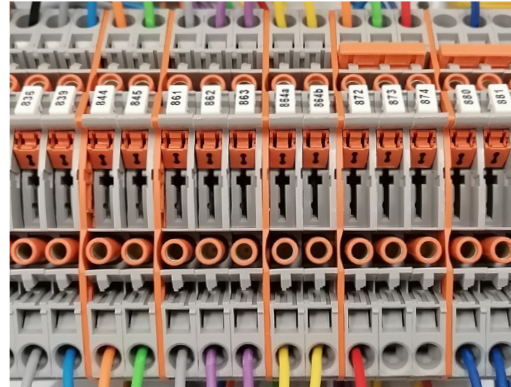


## 6.2 Prüftrennklemmleiste (nur bei Varianten mit Schutzrelais)

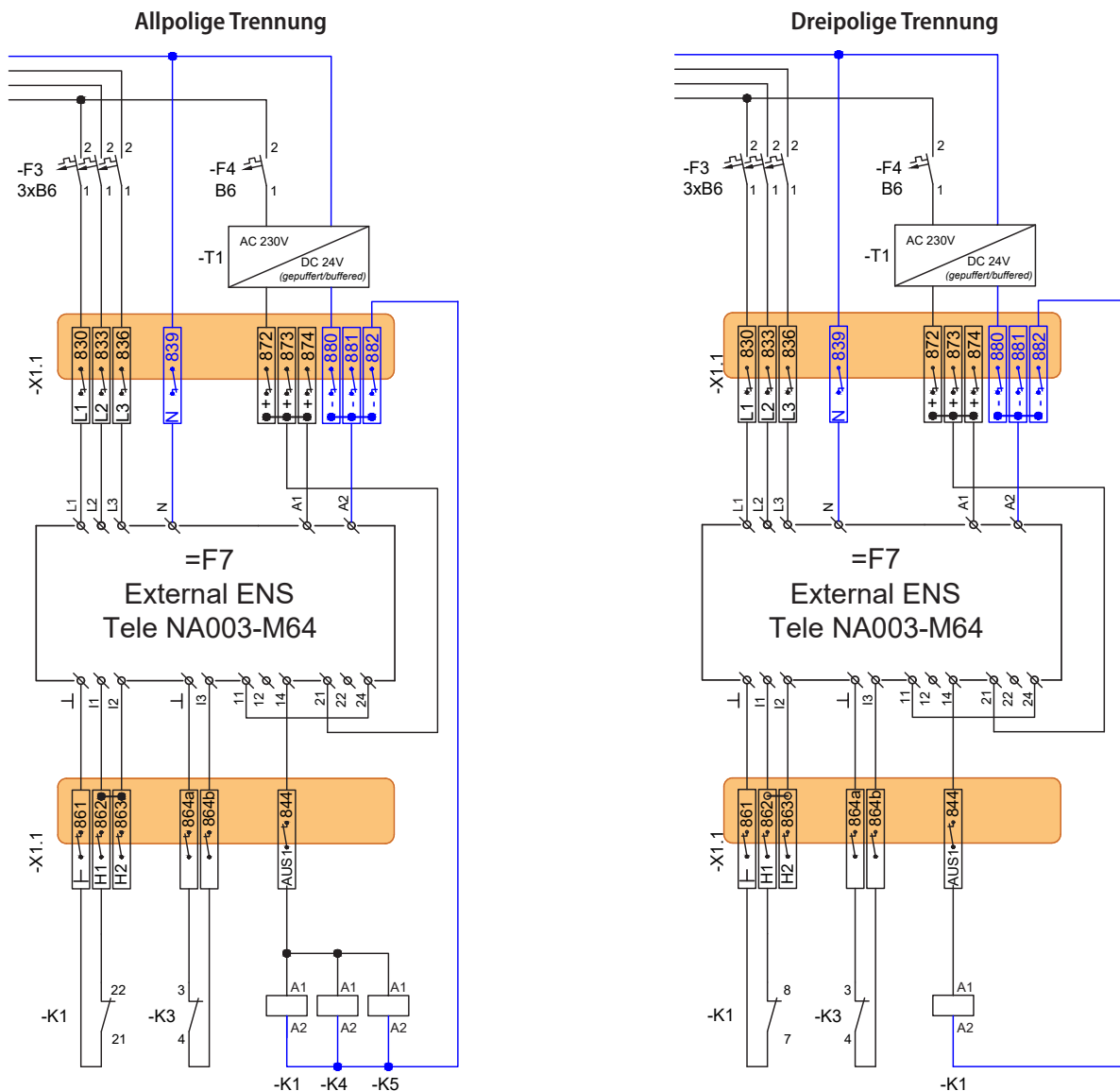
Die Prüftrennklemmleiste ist konform zu den Anforderungen der Netzbetreiber aufgebaut. Die längs schaltbaren Trennklemmen sind mit berührungssicheren Prüfbuchsen für Prüfstecker mit  $\varnothing 4\text{mm}$  ausgestattet.

Um eine gefahrlose, rasche und umfassende Überprüfung bei der Inbetriebnahme bzw. bei Instandhaltung des Schutzrelais durchführen zu können, ist der Aufbau der Klemmleiste und die Bezeichnung der einzelnen Klemmen wie folgt ausgeführt:

- Klemmenbeschriftung
- Trennschieber OBEN: Trennung geschlossen (wie abgebildet)
- Trennschieber UNTEN: Trennung geöffnet
- Prüfbuchse 4mm



Die numerische Klemmenbeschriftung ist wie folgt ausgeführt:



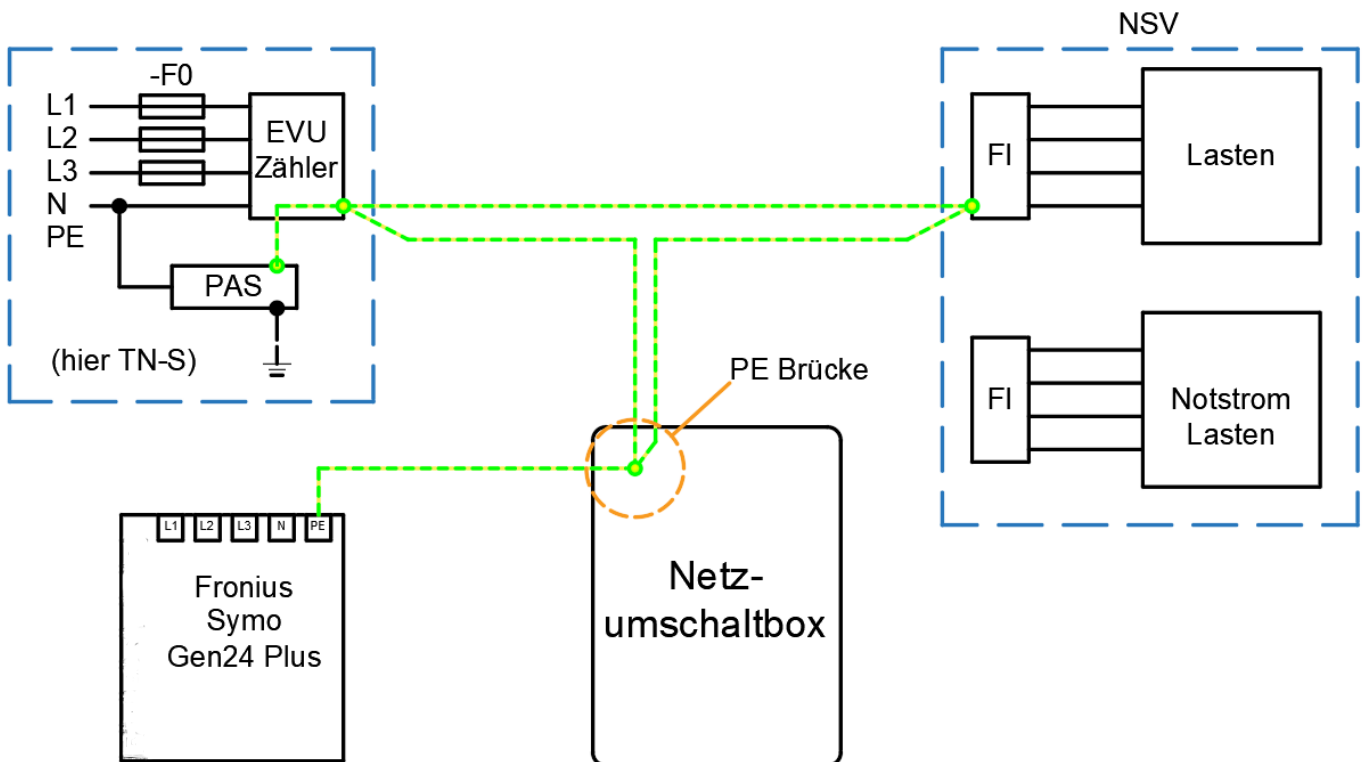
## 7. ANSCHLUSS DER SCHUTZLEITER (PE)

Die Netzumschaltbox für sich selbst entspricht der Schutzklasse II. Die „PE“-Klemmen im Anschlussbereich dienen nicht zur Schutzerdung des Gehäuses der Netzumschaltbox!

### ⚠️ WARNUNG

Am PE-Klemmblock der Netzumschaltbox muss der örtliche Potenzialausgleich (Haupterdungsschiene) angeschlossen werden!

Es wird empfohlen, eine direkte Verbindung von der Haupterdungsschiene zur bereits bestehenden Verbraucherverteilung (NSV = „NiederSpannungsVerteilung“) aufrechtzuerhalten bzw. bei einer Neuinstallation diese Verbindung zu erstellen. Die PE-Brücke in der Netzumschaltbox könnte bei einer Deinstallation oder Umbaumaßnahme versehentlich geöffnet werden. Damit wäre der Verlust des PE in der NSV gegeben und die Schutzmaßnahme gegen elektrischen Schlag außer Kraft gesetzt!



## 8. DURCHGANGSLEISTUNG

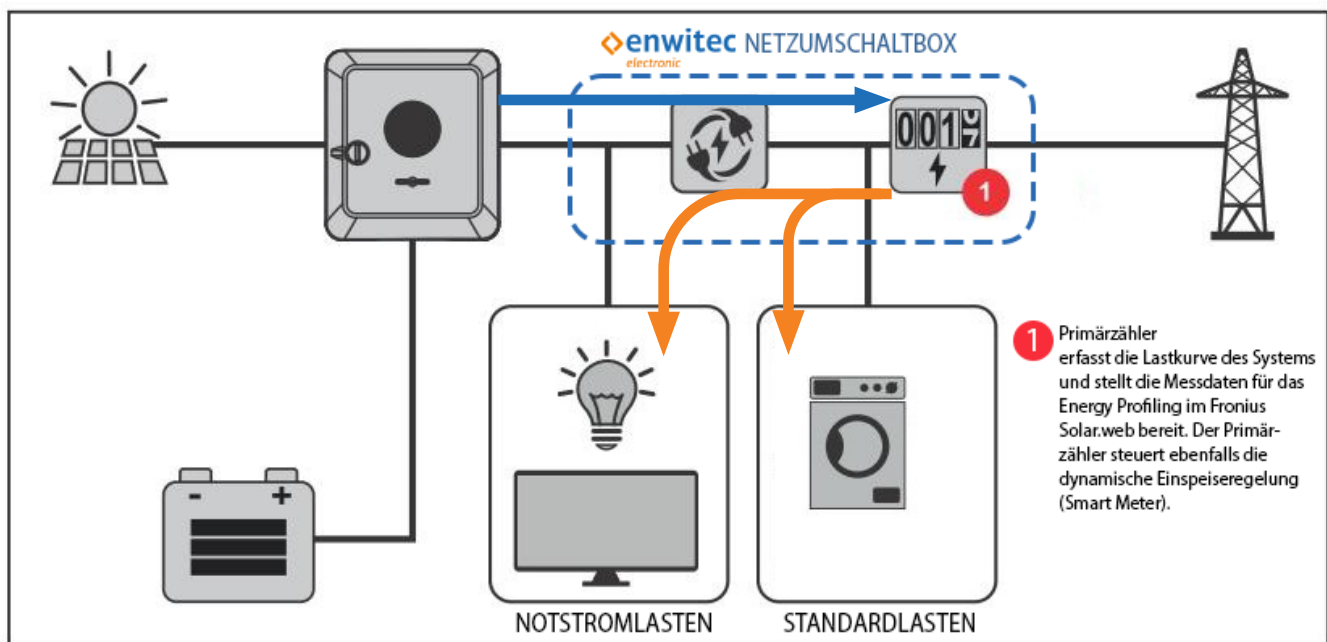
Die Durchgangsleistung (thermische Dauerleistung bzw. Nennleistung) und die maximal zulässige Umgebungstemperatur sind ausschlaggebend für die maximale Erwärmung der Bauteile innerhalb der Netzschtaltbox. Um keine ungewollten Auslösungen von Leitungsschutzschaltern und Fehlerstromschutzschaltern zu verursachen, müssen diese beiden Parameter in den zulässigen Grenzen bleiben. Es dürfen durchaus kurzzeitig viel höhere Leistungen verarbeitet werden. Bei der thermischen Dauerleistung handelt es sich eher um einen theoretischen Wert, da ständig Verbrauch und Erzeugung fluktuieren.

Netzschtaltbox 63A (= Netzanschlusswert max. 63A Sicherung)



- max. zulässige Umgebungstemperatur: 40°C
- max. zulässige Durchgangsleistung:
  - $t_a$  40°C: 20kW (IP65)
  - $t_a$  25°C: 30kW (IP44 - belüftetes Gehäuse)
  - 10016114: 20kW (hier werden nur die Notstromlasten und der GEN24 Plus angeschlossen; IP65)


$$P_{\text{Durchgang max.}} = \sum (+P_{\text{Bezug max.}}) + (-P_{\text{Einspeisung max.}})$$



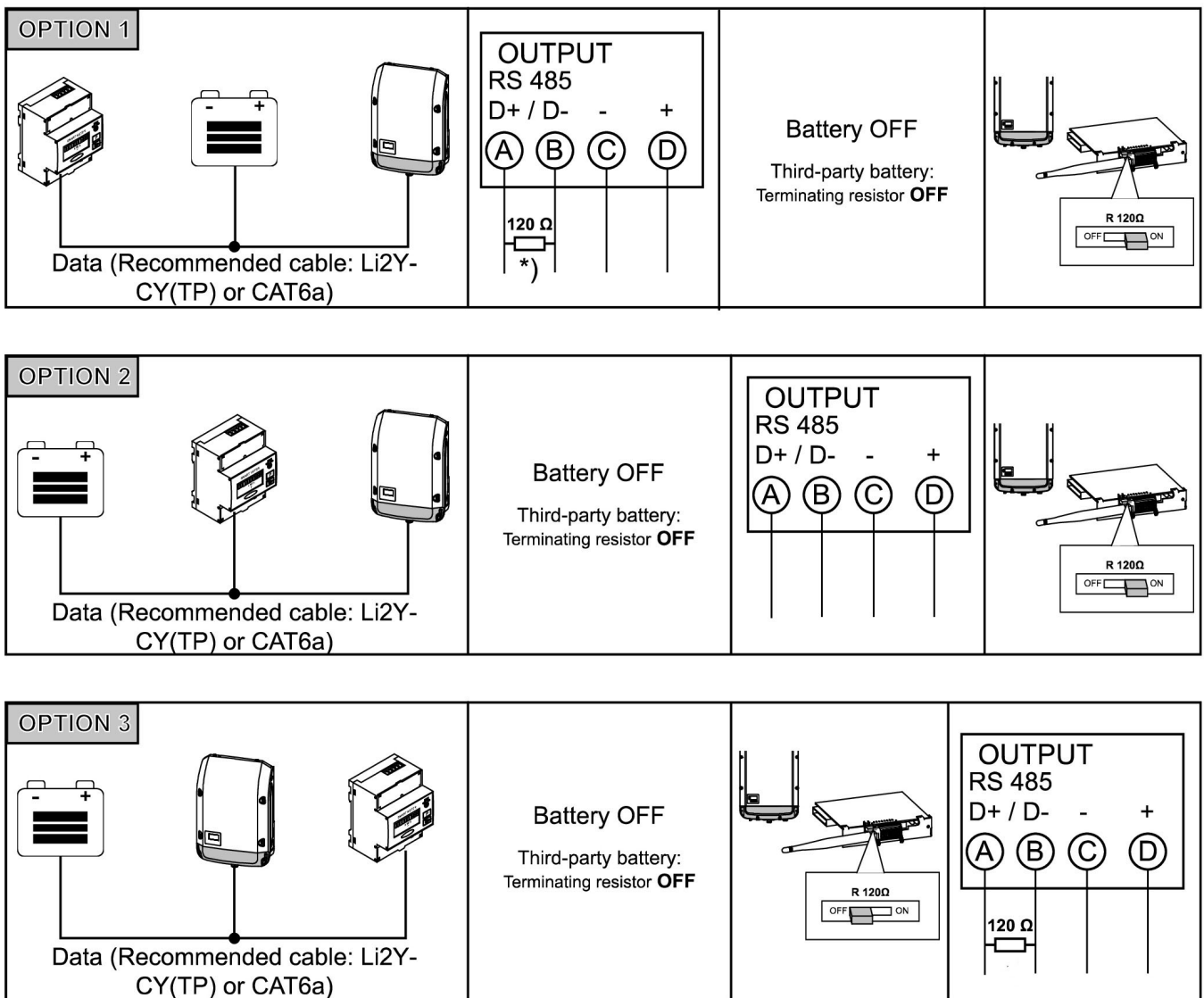
Im Netzbetrieb wird eine vom öffentlichen Netz bezogene Leistung der Verbraucher durch die Netzschtaltbox „durchgeleitet“. Andererseits kann ein Überschuss an Energie wiederum in das Netz rückgespeist werden. Die mathematische Summe beider Leistungen wird als Durchgangsleistung bezeichnet. Die gemittelte (durchschnittlich zu erwartende) Durchgangsleistung wird auch mit „thermischer Durchgangsleistung“ bezeichnet. Eine momentane Spitzenleistung der Verbraucher/PV-Anlage kann und darf durchaus höher sein!

## 9. ABSCHLUSSWIDERSTAND DER BUSLEITUNG

Bei Full Backup Nachrüstungen am Symo Hybrid (Retrofitting):

 Auszug aus der original „Fronius Energy Package“ Installationsanleitung

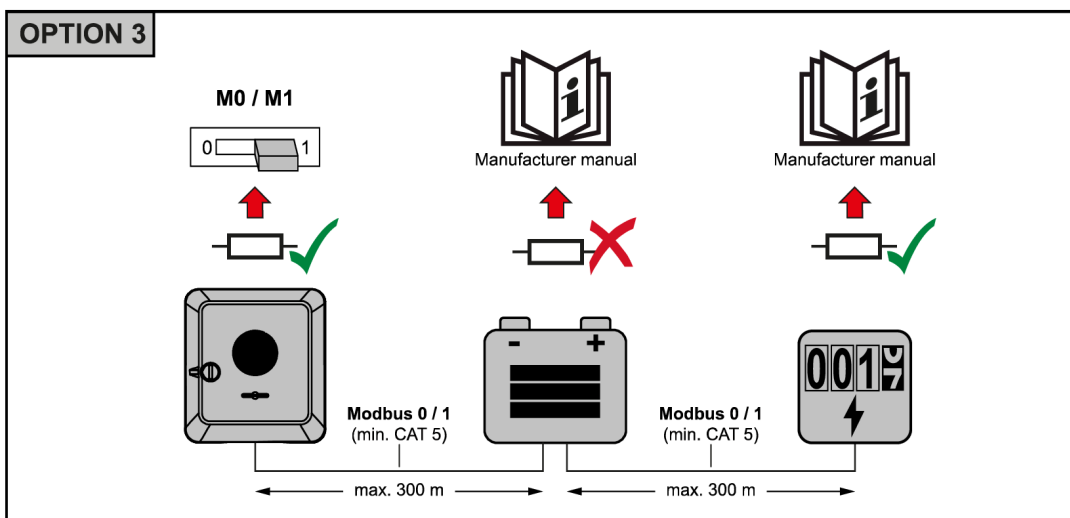
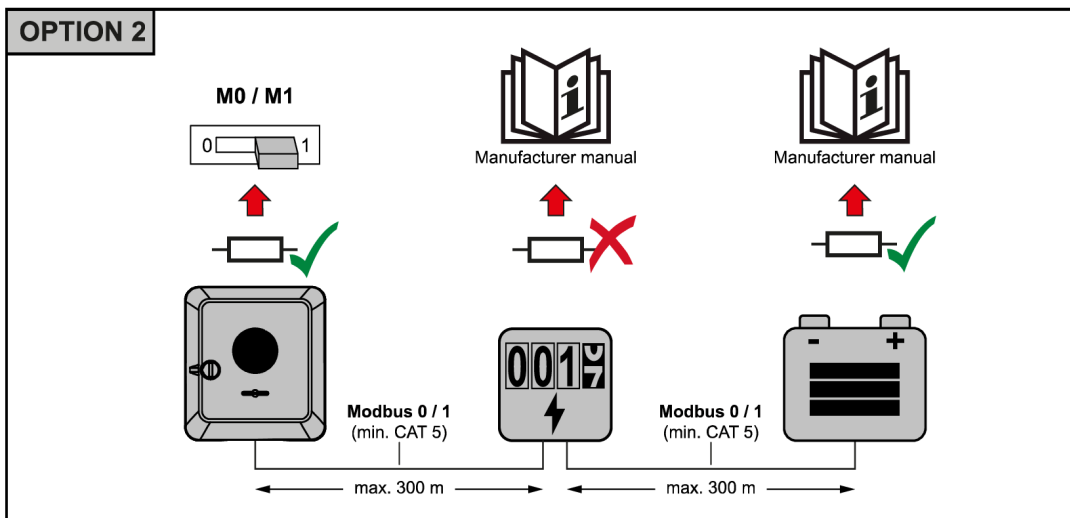
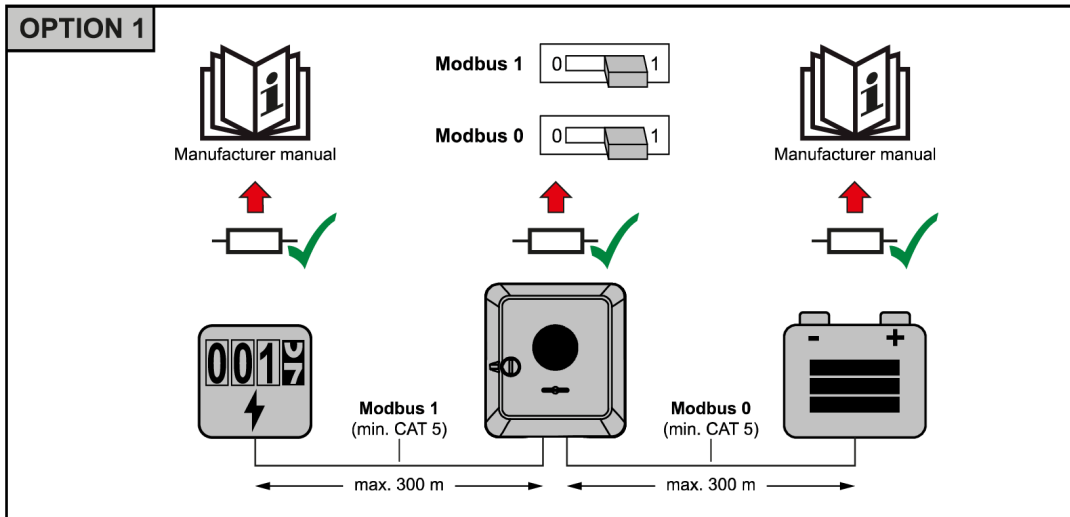
### Anleitung Fronius Symo Hybrid



Bei Symo GEN24 Plus:

Auszug aus der original „Fronius Energy Package“ Installationsanleitung

Anleitung Fronius Symo GEN24 Plus






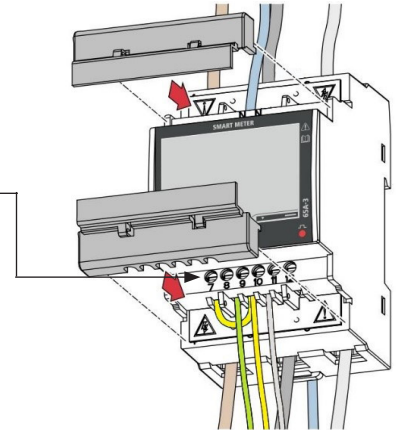
Jedes in den Netzumschaltboxen verbaute Fronius Smart-Meter „TS65A-3“ besitzt bereits einen integrierten 120 Ω Abschlusswiderstand, welcher durch Anschluss einer bereits vorbereiteten Drahtbrücke zwischen den Klemmen 7 und 9 gesetzt werden kann.

Hier ein Auszug aus dem Fronius „Quick Start Guide“ vom Smart-Meter TS65A-3

Falls beim Smart-Meter TS65A-3 der Abschlusswiderstand gesetzt wird, dann müssen Sie lediglich die vorgefertigte Brücke (gelbe Litze mit offener Aderendhülse) an Klemme Nr. 7 anschließen.

Ziehen Sie die Schraube mit 0,4 Nm an.

 Der Abschlusswiderstand muss je nach Aufstellvariante der einzelnen Geräte eingestellt werden. Beachten Sie hierzu die Original-Installationsanleitungen von Fronius.



## 10. INBETRIEBNAHME DER NETZUMSCHALTBOX

### 10.1 Varianten mit Netzentkupplungsschutz

Das Schutzrelais wird von enwitec electronic GmbH & Co.KG vorparametriert. Alle Netzumschaltboxen erhalten eine einheitliche Parametrierung gemäß der österreichischen

**„Technische und organisatorische Regeln für Betreiber und Benutzer von Netzen  
TOR Erzeuger:**

**Anschluss und Parallelbetrieb von Stromerzeugungsanlagen des Typs A und von Kleinsterzeugungsanlagen“**



Das aktuell eingesetzte Schutzrelais (Tele NA003-M64) wird mit dem Standardsetting „ID803“ (ÖVE TOR R25 NS ASYNC) versehen. Eine einfache Umparametrierung auf andere Setups ist problemlos möglich, das NA003-M64 wird bei Auslieferung NICHT passwortgeschützt, eine Kurzanleitung befindet sich im Lieferumfang. Außerdem können Sie jederzeit die Serviceplattform [www.naomi.at](http://www.naomi.at) für den Download von Unterlagen (Zertifikate, Handbücher, Prüfprotokolle) nutzen.

Dazu benötigen Sie lediglich die 12-stellige Seriennummer des Geräts, die an der linken Seite des Relais angebracht ist. Diese ist auch aus den Begleitunterlagen ersichtlich.

Sie tippen einfach im Anschluss der URL diese Seriennummer ein, z. B. [www.naomi.at/008073200013](http://www.naomi.at/008073200013).

Beachten Sie bei einer Umstellung auf andere Setups, dass unter Umständen in diesen Parametersätzen die Rückmeldungen der Hilfskontakte (Schütze) an die Digitaleingänge I1 und I2 nicht standardmäßig als Öffner (normally closed n.c.) hinterlegt sind! Der Fernsteuereingang I3 (über Relais K3) ist dabei IMMER auf Öffner umzuparametrieren, da er in allen Parametersätzen standardmäßig als Schließer hinterlegt ist!

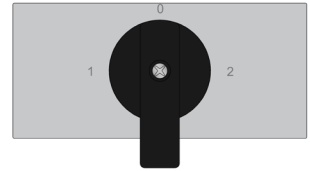
Unter ID .099 können Sie die Hilfskontakte an I1 und I2 auf „n.c. (normally closed)“ setzen

Unter ID .114 können Sie den Fernsteuereingang (Relais K3) an I3 auf „n.c. (normally closed)“ setzen

## 10.2 Varianten mit Netzentkupplungsschutz und manuellem Quellenumschalter für die Notstromlasten

Diese Option beinhaltet ein manuelles Umschalten der **Notstromlasten**

- Schalterstellung „1“ **Normalbetrieb (so einstellen!)**
  - Netzparallelbetrieb bei vorhandenem Netz
  - automatischer Notstrombetrieb über GEN24 Plus
- Schalterstellung „0“ **Notstromlasten (X3) „getrennt“**
  - Trennung sowohl vom Netz, als auch vom GEN24 Plus
- Schalterstellung „2“ **Notstromlasten (X3) werden auf direkten Netzbetrieb (X2) geschaltet**
  - Die Notstromlasten werden parallel zu den „normalen“ Lasten geschaltet („Bypassbetrieb“)



**Falls Ihr Netzbetreiber aufgrund eines Schadens/Reparatur/Umbaumaßnahme im öffentlichen Netz auf eine Stromversorgung durch ein Notstromaggregat zurückgreift, wird das NA-Schutzrelais diese Netzqualität nicht akzeptieren!**

Das Schutzrelais wird das Netzschutz deaktivieren, der Notstrombetrieb wird eingeleitet obwohl das öffentliche Netz vorhanden ist.

Durch den „Bypassbetrieb“ auf Schalterstellung 2 können auch Ihre Notstromlasten durch das Aggregat des Netzbetreibers versorgt werden, da diese dann parallel zu den „normalen“ Lasten geschaltet werden.

Dies sollten Sie spätestens dann durchführen, wenn eine ausreichende Versorgung der Notstromlasten durch den direkten Solar- und/oder Batteriebetrieb des GEN24 Plus nicht mehr gewährleistet ist.

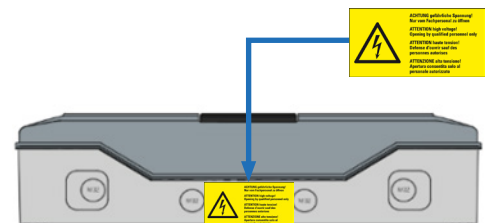
## 10.3 Allgemeine Inbetriebnahme

### Voraussetzungen

- Netzumschaltbox ist fest montiert.
- Alle erforderlichen Leitungen sind korrekt montiert und angeschlossen.
- Alle laut den nationalen/örtlichen Errichtungsbestimmungen vorab durchzuführenden Prüfungen für ortsfeste elektrische Betriebsmittel (z.B. nach DGUV Vorschrift 4) sind abgeschlossen.
- PE zur Haupterdungsschiene ist angeschlossen.
- Alle erforderlichen Isolations- und Funktionsprüfungen sind durchgeführt.
- Das Schutzrelais ist gemäß den Vorgaben des Netzbetreibers konfiguriert (falls Variante mit Schutzrelais!).

### Prozedur

- **Führen Sie die erforderliche Prozedur gemäß der Fronius - Systemdokumentation durch.**
- Nach erfolgreicher Inbetriebnahme und Verschraubung des Gehäusedeckels bringen Sie bitte an der Seite des Gehäuses den Aufkleber im Beipack an.



## 11. NETZUMSCHALTBOX SPANNUNGSFREI SCHALTEN


### WARNUNG

#### 1) Eingang Klemmleiste X4 spannungsfrei schalten (Einspeisung GEN24 Plus)

Fronius GEN24 Plus außer Betrieb nehmen (siehe hierzu die Systemdokumentation von Fronius!), Spannungsfreiheit feststellen und gegen Wiedereinschalten sichern!

#### 2) Eingang Klemmleiste X1 spannungsfrei schalten (öffentliches Netz)

Sicherungselemente zwischen öffentlichem Netz und der Netzumschaltbox aussichern, Spannungsfreiheit feststellen und gegen Wiedereinschalten sichern!

 Die Klemmleiste X5 ist lediglich mit einer SELV-Spannung (Schutzkleinspannung 12V mit sicherer Trennung = Safety Extra Low Voltage) beaufschlagt!

## 12. WARTUNG UND REINIGUNG

Sie sollten die Netzumschaltbox regelmäßig auf Funktion und Sicherheit überprüfen. Beachten Sie hierzu bitte die nationalen Vorgaben, welche länderspezifisch unterschiedlich sind. In Deutschland sind z.B. nach DGUV-Vorschrift 3 §5 elektrische Anlagen und ortsfeste elektrische Betriebsmittel in „Betriebsstätten, Räumen und Anlagen besonderer Art“ (DIN VDE 0100-712 für PV-Anlagen) EINMAL im Jahr durch eine Elektrofachkraft zu überprüfen!

Die verbauten Fehlerstromschutzschalter (falls zutreffend) sind regelmäßig durch den Anlagenbetreiber auf ihre grundsätzliche Funktion (= „Test-Taste“) zu überprüfen.

### Optische Prüfung

Abhängig vom Aufstellungsort und den Umgebungsbedingungen findet eine mehr oder weniger starke, äußere Verschmutzung statt. Reinigen Sie hier vorsichtig mit einem feuchten Reinigungstuch! Öffnen Sie hierzu nie das Gehäuse und reinigen Sie nur bei geschlossenem Klappdeckel!

## 13. LAGERUNG

Anforderungen an den Lagerort:

- Ort ist trocken
- Umgebungstemperatur liegt zwischen -25°C und +55°C
- Bei Lagerung bis maximal 24 Stunden darf die Umgebungstemperatur max. +70°C betragen!

## 14. ENTSORGUNG

Entsorgen Sie die Netzumschaltbox nach den jeweils aktuell geltenden nationalen und internationalen Regelungen und Vorschriften in ihrem Land. Die Netzumschaltbox darf nicht über den Hausmüll entsorgt werden. In der europäischen Union wird der Umgang mit Elektronikschrott durch die WEEE-Richtlinie geregelt, die z.B. in Deutschland im Elektro- und Elektronikgerätegesetz (ElektroG) umgesetzt wird. Recycling- oder Wertstoffhöfe übernehmen die fachgerechte Entsorgung von Elektronikschrott.

## 15. TECHNISCHE DATEN

Alle relevanten technischen Daten, sowie den Lieferumfang der Netzumschaltbox entnehmen Sie bitte dem Datenblatt der jeweiligen Varianten.

### Zusätzlich anzuwendende Unterlagen

- Bedienungsanleitung „Fronius Smart Meter TS65A-3“
- Bedienungsanleitung „Fronius Symo GEN24 Plus“
- Bedienungsanleitung „Fronius Symo GEN24 Plus-Modbus TCP und RTU“
- Handbuch und Kurzanleitung „Tele NA003-M54“

### Varianten

ALLE  
ALLE  
ALLE  
mit Schutzrelais

Bitte informieren Sie sich immer über die aktuellen Ausgabestände der Hersteller.

[www.fronius.com](http://www.fronius.com)

[www.tele-online.com](http://www.tele-online.com)

## 16. HAFTUNGSAUSSCHLUSS

Sämtliche Gewährleistungs- Haftungs- und Schadenersatzansprüche bei Schäden jeglicher Art sind ausgeschlossen, wenn sie auf eine oder mehrere der folgenden Ursachen zurückzuführen sind:

- Transportschäden
- Unsachgemäße oder nicht bestimmungsgemäße Verwendung des Produkts
- Betreiben des Produkts in einer nicht vorgesehenen Umgebung
- Betreiben des Produkts unter Nichtberücksichtigung der am Einsatzort relevanten gesetzlichen Sicherheitsvorschriften
- Nichtbeachten der Warn- und Sicherheitshinweise in allen für das Produkt relevanten Unterlagen
- Betreiben des Produkts unter fehlerhaften Sicherheits- und Schutzbedingungen
- Eigenmächtiges Verändern oder Reparieren des Produkts
- Fehlverhalten des Produkts durch Einwirkung angeschlossener oder benachbarter Geräte außerhalb der gesetzlich zulässigen Grenzwerte
- Katastrophenfälle und höhere Gewalt

## 17. EG-KONFORMITÄTSERKLÄRUNG

Die EG-Konformitätserklärung finden Sie im Datenblatt der jeweiligen Variante der Netzumschalteinrichtung.





## KONTAKTINFORMATIONEN UND PRODUKTSUPPORT

Bei technischen Fragen zu unseren Produkten, wenden Sie sich bitte an:

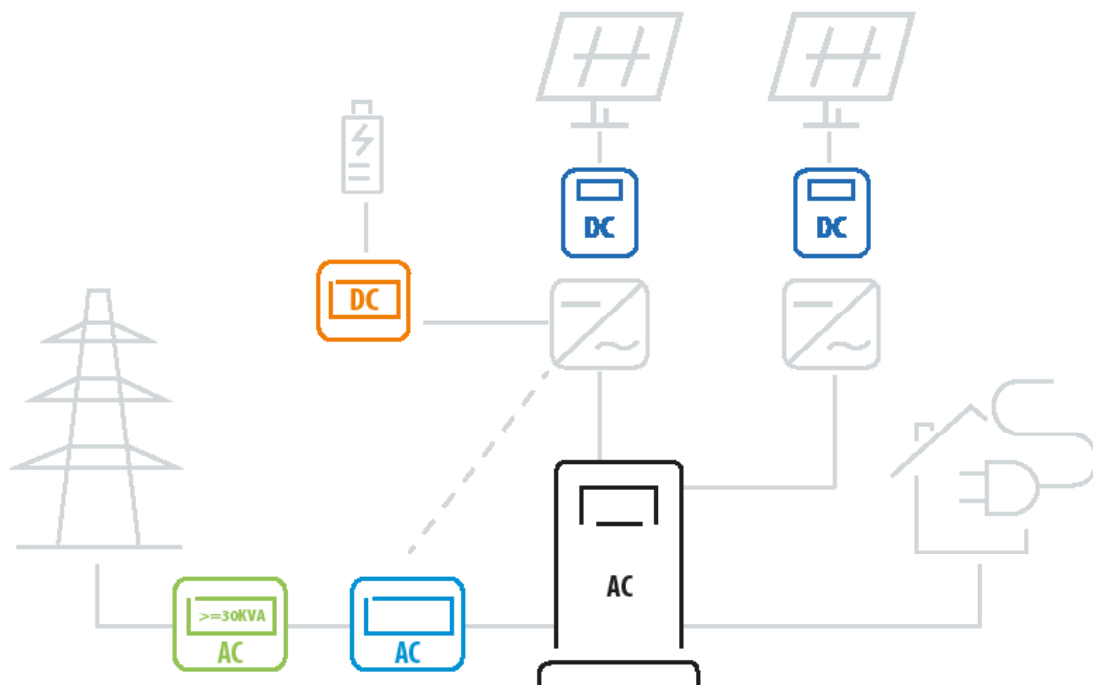
enwitec electronic GmbH  
Tel. +49 (0) 8725 9664-0  
info@enwitec.eu  
[www.enwitec.eu/produktsupport](http://www.enwitec.eu/produktsupport)



Privatpersonen wenden sich bitte an ihren Installateur oder an den Elektrofachhandel.

Achten Sie darauf, dass Sie bei der Kontaktaufnahme die folgenden Informationen bereithalten:

- Artikelbezeichnung
- Artikelnummer
- Seriennummer



## UNSERE LEISTUNGEN

### GENERATORENANSCHLUSSKÄSTEN, optional mit:

- Überspannungsschutz
- Lasttrennschalter
- Strangsicherungen
- Strangmonitoring

### FEUERWEHRSCHALTER (FERNGESTEUERTER LASTTRENNSCHALTER)

### NETZUMSCHALTBOXEN, für Herstellersysteme:

- Fronius
- SMA
- LG
- u.v.m.

### NETZ- UND ANLAGENSCHUTZ:

- Netz- und Anlagenschutz
- Schutztechnik und EZA-Regler

### BATTERIEABSICHERUNGEN, optional mit:

- Schmelzsicherungen
- Schutzschalter/Leistungsschalter
- Überspannungsschutz

### AC-VERTEILER:

- AC-Verteiler Allgemein
- AC-Verteiler mit Ladetechnik für E-Mobility