



IQ System Controller 3 INT

Le IQ System Controller 3 INT relie la maison au réseau électrique public, au système de stockage IQ Battery 5P et aux circuits de IQ7 ou IQ8 Series Microinverters. Il assure la fonction de commutateur de transfert automatique (ATS) en détectant et en faisant passer automatiquement le système énergétique domestique de l'alimentation du réseau à l'alimentation de secours en cas de coupure de courant. Il consolide l'équipement d'interconnexion, la fonctionnalité IQ Gateway Metered et IQ Relay dans un seul boîtier et simplifie les capacités d'indépendance du réseau des installations photovoltaïques et de stockage en fournissant une solution cohérente et pré-câblée, y compris les CT.



IQ Series Microinverters

Les IQ Series Microinverters fournissent plus d'énergie dans moins d'espace que les autres systèmes solaires de toiture et rendent les systèmes solaires de toiture plus productifs, plus fiables, plus intelligents et plus sûrs.



Modem cellulaire Mobile Connect

Le modem cellulaire Mobile Connect offre une connectivité plug-and-play à la Enphase Installer Platform. Il est préconfiguré pour le service de données et est activé lorsqu'il est connecté au IQ System Controller 3 INT.



IQ Battery 5P

Le système de stockage tout-en-un à couplage AC de la IQ Battery 5P est puissant, fiable, simple et sûr. Il a une capacité totale d'énergie utilisable de 5,0 kWh et comprend des IQ8D-BAT Microinverters intégrés pour un fonctionnement fiable.

Fiable

- Boîtier durable IP55
- Garantie limitée de 10 ans

Intelligent

- Contrôle la sécurité de la connexion au réseau
- Détecte automatiquement les coupures de courant
- Transition quasi transparente vers la sauvegarde
- Utilise la communication filaire pour une connexion rapide et cohérente
- Installation et mise en service faciles
- Offre aux propriétaires une surveillance et un contrôle à distance à partir de Enphase App

Simple

- Prend en charge les configurations triphasées et monophasées pour le solaire et le réseau
- Permet l'entrée de conduits par le bas, l'arrière, la gauche et la droite
- Prend en charge les IQ7 et IQ8 Microinverters
- Prend en charge les disjoncteurs principaux jusqu'à 80 A
- TC précâblés sur les terminaux PV et réseau pour faciliter le câblage
- Composants remplaçables sur place
- Carte IQ Gateway intégrée, Production CT, Consumption CT et fonctionnalité IQ Relay



IQ System Controller 3 INT

DÉTAILS DU PRODUIT

CODE DE COMMANDE : SC100G-M230R0W

Description	Le IQ System Controller 3 INT comprend un commutateur de transfert automatique (ATS), une IQ Gateway intégrée, des Production CT et de Consumption CTs, des fonctionnalités IQ Relay et un dispositif Mobile Connect. Il simplifie les capacités d'indépendance du réseau des installations photovoltaïques et de stockage. Il comprend également un interrupteur d'arrêt du système (SC-INT-SSD-KIT) pour éteindre le système en toute sécurité et un Enphase Mobile Connect CELLMODEM-M1-06-AT-05 ou CELLMODEM-07-INT-05 (avec un plan de données de 5 ans) pour assurer une connectivité Internet de secours ¹		
-------------	---	--	--

SPÉCIFICATIONS ÉLECTRIQUES

UNITÉS

Tension nominale	V	230 (Ligne vers neutre) 400 (Ligne à ligne)
Plage de tension nominale	VAC	184–276 (Ligne à neutre) 320–480 (Ligne à ligne)
Type d'alimentation	—	Triphasé/monophasé
Précision de la mesure de la tension	VAC	±1,8
Catégorie de surtension	—	Catégorie III
Fréquence nominale	Hz	50
Gamme de fréquences nominales	Hz	47–52
Courant nominal continu maximal par phase	A	80
Dispositif de protection contre les surintensités d'entrée maximum par phase	A	80
Dispositif de protection contre les surintensités de sortie maximum par phase	A	80
Environnement	—	B
Opération de sauvegarde	—	Triphasé/monophasé
Valeur nominale maximale du dispositif de protection contre les surintensités pour la IQ Gateway	A	16 ; installé et pré-câblé avec le IQ System Controller 3
Temps de transition de la charge	ms	0 ²
Temps de variation maximale de la qualité de l'énergie	ms	30 ²
Maximum grid isolation time	ms	120 ³
Modes de fonctionnement	—	• Autoconsommation : utilisez l'énergie solaire stockée pour alimenter votre maison après le coucher du soleil. La batterie est utilisée lorsque l'énergie solaire n'est pas disponible. • Sauvegarde complète : 100% de la batterie est réservée à la sauvegarde
Systèmes de mise à la terre pris en charge	—	TN-C-S, TN-S, TT
Contact auxiliaire pour le Load Control et de l'excès de PV	—	2 × Type NO et 2 × Type NC, 230 VAC RMS/24 VDC, 1 A

TAILLES DES CONDUCTEURS

Connexions (toutes les bornes ont une température nominale de 90°C)	mm ²	Bornes principales et bornes de charge de secours	2,5 à 35
Barres de neutre et de terre	mm ²	Grands terminaux	2,5 à 35
	mm ²	Petits terminaux	2,5 à 16

DONNÉES MÉCANIQUES

Dimensions (H × L × P)	mm	760 × 500 × 158
Poids	kg	15,2
Espace pour disjoncteur (rail DIN)	—	Côté photovoltaïque et stockage par batterie : Espace pour 10 disjoncteurs unipolaires Côté principal et côté secours : Espace pour 8 disjoncteurs unipolaires
Options de montage	—	Fixation murale
Plage de température ambiante	°C	-40 à 50
Humidité de fonctionnement (sans condensation)	%	Jusqu'à 100
Refroidissement	—	Convection naturelle
Classe environnementale du boîtier	—	Extérieur, IP55, construction en polycarbonate
Altitude	m	<2000

¹ Enphase exige le Wi-Fi ou l'Ethernet comme mode d'interconnexion principal pour tout système avec IQ Battery 5P.

REMARQUE : reportez-vous à la fiche technique de IQ Battery pour plus de détails.

² Il s'agit de l'interruption de la charge en cas de panne du réseau. Lors de la transition vers la sauvegarde, la puissance totale de la IQ Battery installée doit être supérieure aux charges présentes. La durée de l'interruption de la charge peut varier en fonction d'autres conditions du réseau. Contactez Enphase Support pour plus de détails.

³ Il s'agit du temps qui s'écoule entre le moment où la panne de réseau se produit et le moment où les relais du réseau (ATS/MID) s'ouvrent.

GARANTIE LIMITÉE

IQ System Controller	10 ans
Interrupteur d'arrêt du système	5 ans
Mobile Connect	5 ans

CONTENU DE LA BOÎTE

Interrupteur d'arrêt du système	Interrupteur pour éteindre le Enphase Energy System
Kit d'accessoires	IQ System Controller 3 INT guide d'installation rapide (QIG), plaques de remplissage des disjoncteurs et kit de câblage
Mobile Connect	Modem cellulaire accompagné d'un plan de données de 5 ans pour assurer une connectivité internet de secours.
IQ System Controller 3 INT	Unité de contrôle du système avec commutateur de transfert automatique (ATS), IQ Gateway et fonctionnalité de IQ Relay

ACCESSOIRES ET PIÈCES DE RECHANGE

SC-IQG-PCBA-ROW	Carte IQ Gateway pour remplacement sur le terrain
SC-ECB-PCBA-ROW	Contrôleur intégré pour le remplacement sur le terrain
SC-PRB-PCBA-ROW	Carte de relais de puissance pour remplacement sur le terrain
SC-IOB-PCBA-ROW	Carte d'interface ou carte E/S avec contacts secs pour remplacement sur site
SC-MRA-SUB-ROW	Assemblage de relais de réseau pour remplacement sur le terrain
CTRL-040-HDR-INT	Connecteurs de câblage du contrôle Enphase (CTRL) pour la connexion à l'IQ Battery 5P via les câbles recommandés.
SC-COV-SUB-ROW	Porte avec bouclier solaire pour remplacement sur le terrain
SC-LAT-SUB-ROW	Verrous de porte à remplacer sur place
SC-INT-SSD-KIT	Interrupteur d'arrêt du système pour les systèmes solaires et les batteries. Met le système hors tension, empêche la formation d'un micro-réseau et ramène le circuit à une tension de sécurité pour un service sûr.
CELLMODEM-M1-06-AT-05 ou CELLMODEM-07-INT-05	Modem cellulaire pour fournir une connectivité internet de secours au Enphase Energy System

COMPATIBILITÉ

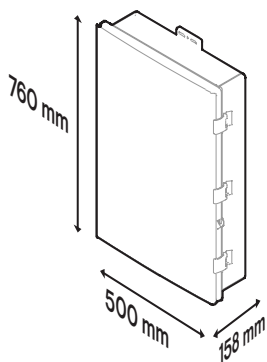
Batterie	IQ Battery 5P (IQBATTERY-5P-1P-INT/IQBATTERY-5P-3P-INT)
PV	IQ7 Series, IQ8 Series Microinverters ou onduleurs de branche

INTERFACES DE COMMUNICATION

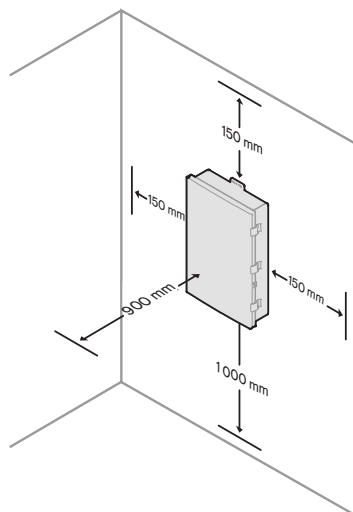
Communication	Communication de contrôle par câble
Contrôle	Options de surveillance de la Enphase Installer Platform et de Enphase App ; intégration API

NORMES

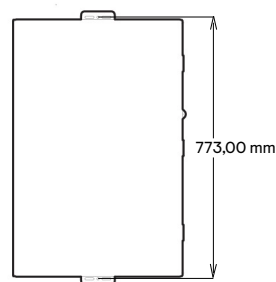
Sécurité	IEC 61439-1, IEC 61439-2, IEC 60947-6-1, VDE-AR-E 2510-2
EMC et équipements radio	EN 50065-1, EN 61000-6-2, EN 50065-2-2, EN 301 489-1, EN 61000-4-18
Performance	EN 50549-1 2019, VDE-AR-N-4105, TOR Type A, NA/EEA-NE7-CH 2020
Déclaration de conformité CE	Directive sur la compatibilité électromagnétique (EMC) 2014/30/EU, basse tension Directive (LVD) 2014/35/EU, Restriction des substances dangereuses (RoHS), 2011/65/EU
Étiquetage des produits	CE



Dimensions globales du produit



Dimensions de l'espace libre pour le produit



Spécification des dimensions de perçage

Fabricant :

Enphase Energy Inc., 47281 Bayside Pkwy., Fremont, CA, 94538, United States of America, PH: +1 (707) 763 4784

Importateur:

Enphase Energy NL B.V., Het Zuiderkruis 65, 5215MV, 's-Hertogenbosch, The Netherlands, PH: +31 73 3035859

Historique des révisions

RÉVISION	DATE	DESCRIPTION
DSH-00627-1.0	Novembre 2024	Version initiale.