

KOSTAL Smart Energy Meter

Wattmètre - Série G2



Instructions d'utilisation

Mentions légales

KOSTAL Solar Electric GmbH
Hanferstraße 6
79108 Fribourg-en-Brisgau
Allemagne
Tél. : +49 (0)761 477 44 – 100
Fax : +49 (0)761 477 44 – 111

www.kostal-solar-electric.com

Clause de non-responsabilité

Les noms d'usage, les noms commerciaux ou les désignations de marchandises, et les diverses appellations figurant dans ce mode d'emploi sont susceptibles d'être des marques légalement protégées, même en l'absence de distinction particulière (p. ex. la dénomination en tant que marque). KOSTAL Solar Electric GmbH décline toute responsabilité juridique ou autre pour leur utilisation. Le choix des illustrations et des textes a été effectué avec le plus grand soin. Des erreurs ne peuvent toutefois pas être exclues. Les auteurs responsables dudit choix déclinent toute responsabilité juridique.

Égalité de traitement générale

KOSTAL Solar Electric GmbH a conscience de l'importance de la langue eu égard aux rapports d'égalité entre hommes et femmes. Cependant, une utilisation continue des formulations respectueuses des deux genres était contraire au principe de lisibilité des textes. C'est pourquoi, en règle générale, les éditeurs ont eu recours à la forme masculine.

© 2022 KOSTAL Solar Electric GmbH

KOSTAL Solar Electric GmbH se réserve tous droits, y compris les droits afférents à la reproduction photomécanique et à l'enregistrement sur des supports électroniques. L'exploitation ou la diffusion commerciale des textes, maquettes, dessins et photos utilisés dans ces instructions n'est pas autorisée. Les opérations de reproduction, d'enregistrement, de transmission, quel que soit le support ou la forme, de restitution ou de traduction du présent mode d'emploi, même partielles, ne sont pas autorisées sans accord écrit préalable.



Sommaire

1.	Informations générales	5
1.1	Coordonnées	6
1.2	À propos de ces instructions d'utilisation	7
1.3	Clause de non-responsabilité	8
1.4	Note pour l'utilisateur	9
1.5	Utilisation conforme	10
1.6	Licence Open source	11
1.7	Déclarations de conformité UE	12
1.8	Indications figurant dans ce mode d'emploi	13
1.9	Navigation dans le document	15
1.10	Indications apposées sur le compteur d'énergie	16
2.	Description de l'appareil et du système.....	17
2.1	Utilisation du KOSTAL Smart Energy Meter	18
2.2	Le KOSTAL Smart Energy Meter	20
2.3	États des DEL	21
2.4	Les fonctions.....	22
3.	Variantes de raccordement.....	25
3.1	KSEM avec PLENTICORE plus.....	26
3.2	KSEM avec PLENTICORE BI	31
3.3	KSEM avec PIKO IQ.....	33
3.4	KSEM avec PIKO MP plus.....	36
3.5	KSEM avec PIKO 4.2-20/PIKO EPC	45
3.6	KSEM avec PIKO CI	47
3.7	KSEM avec borne de recharge pour VE ENECTOR AC 3.7/11	51
3.8	KSEM avec PLENTICORE plus et borne de recharge pour VE ENECTOR AC 3.7/11	56
3.9	KSEM avec PIKO MP plus et borne de recharge pour VE ENECTOR AC 3.7/11	57
3.10	Raccordement en essaim d'onduleurs KOSTAL	59
3.11	Réalisation de réglages sur le Webserver	67
4.	Commande	68
4.1	Le Webserver	69
4.2	Préparation du KOSTAL Smart Energy Meter	70
4.3	Accès à l'interface utilisateur.....	71
4.4	Exécution des réglages	73
4.5	Le tableau de bord	74
4.6	Menu - Smart Meter	75
4.7	Menu - Borne de recharge pour VE	76



4.8	Menu– Tarif	88
4.9	Menu - Vue d'ensemble de l'installation/Réglages	91
4.10	Menu - Code d'activation	95
4.11	Menu - Onduleur	96
4.12	Menu - Portail solaire.....	101
4.13	Menu - Réglages Modbus	102
4.14	Menu - Réglages d'appareil.....	109
5.	Dysfonctionnements/maintenance.....	115
5.1	Fonctions du bouton Reset	116
5.2	Messages d'erreur/afficher	117
5.3	Exportation des données log	118
5.4	Mettre à jour le micrologiciel de l'appareil	119
5.5	Modifier le mot de passe	120
5.6	Clés d'accès	121



1. Informations générales

1.1	Coordonnées	6
1.2	À propos de ces instructions d'utilisation	7
1.3	Clause de non-responsabilité	8
1.4	Note pour l'utilisateur	9
1.5	Utilisation conforme	10
1.6	Licence Open source	11
1.7	Déclarations de conformité UE	12
1.8	Indications figurant dans ce mode d'emploi	13
1.9	Navigation dans le document	15
1.10	Indications apposées sur le compteur d'énergie.....	16



1.1 Coordonnées

Merci d'avoir choisi un appareil de la société KOSTAL Solar Electric GmbH.

Si vous avez des questions d'ordre technique, n'hésitez pas à appeler notre assistance téléphonique du service après-vente (SAV) :

- Allemagne et autres pays (langue : allemand, anglais) :
+49 (0)761 477 44-222
- Suisse :
+41 32 5800 225
- France, Belgique et Luxembourg :
+33 16138 4117
- Grèce :
+30 2310 477 555
- Italie :
+39 011 97 82 420
- Pologne :
+48 22 153 14 98
- Espagne, Portugal (langue : espagnol, anglais) :
+34 961 824 927

Pour un traitement rapide, veuillez préparer les informations suivantes :

- Désignation du type
- Numéro de série (voir plaque signalétique sur l'appareil)



1.2 À propos de ces instructions d'utilisation

Lisez attentivement ces instructions.

Elles contiennent des informations importantes concernant l'installation et le fonctionnement. Tenez particulièrement compte des indications concernant la sûreté d'utilisation. KOSTAL Solar Electric GmbH décline toute responsabilité en cas de dommages résultant d'un non-respect de ces instructions.

Ces instructions d'utilisation font partie intégrante du produit. Elles s'appliquent exclusivement à l'appareil de la société KOSTAL Solar Electric GmbH. Conservez ces instructions et transmettez-les au nouvel utilisateur en cas de revente de l'appareil.

L'installateur et l'exploitant doivent pouvoir accéder en permanence à ces instructions. L'installateur doit bien connaître les présentes instructions d'utilisation et suivre les indications.

Vous trouverez la dernière version du mode d'emploi de votre produit dans l'espace de téléchargement du site Internet www.kostal-solar-electric.com.



1.3 Clause de non-responsabilité

Toute utilisation différente ou dépassant le cadre de l'utilisation conforme décrite est considérée comme non conforme. Le fabricant décline toute responsabilité pour les dommages en résultant. Toute modification de l'appareil est interdite. L'appareil doit être utilisé uniquement s'il est en parfait état et que son fonctionnement est sûr. Toute utilisation abusive entraîne l'annulation de la garantie et de la responsabilité générale du fabricant.



INFORMATION IMPORTANTE

L'installation, la maintenance et l'entretien de l'appareil doivent être effectués uniquement par un électricien formé et qualifié.

Seul un électricien agréé est habilité à ouvrir l'appareil. L'appareil doit être installé par un électricien qualifié et formé (selon la norme DIN VDE 1000-10 ou le règlement BGV A3 de prévention des accidents ou une norme internationale équivalente) responsable du respect des normes et règlements en vigueur.

Celui-ci est responsable du respect et de l'application des normes et règlements en vigueur. Seuls des électriciens qualifiés agréés par le fournisseur d'électricité sont habilités à effectuer les travaux pouvant avoir des conséquences sur le réseau d'alimentation électrique du fournisseur d'électricité au niveau du site d'injection de l'électricité photovoltaïque.

La modification des paramètres pré-réglés en usine fait partie de ces travaux.

Seuls des électriciens qualifiés agréés par le fournisseur d'électricité sont habilités à effectuer les travaux pouvant avoir des conséquences sur le réseau d'alimentation électrique du fournisseur d'électricité au niveau du site d'injection de l'électricité photovoltaïque. La modification des paramètres pré-réglés en usine fait partie de ces travaux. L'installateur doit respecter les directives du fournisseur d'électricité.

Seuls des électriciens compétents ou des personnes disposant de compétences au minimum comparables, voire spécialisées (contremaîtres, techniciens ou ingénieurs, par exemple) sont habilités à modifier les réglages usine. Lors de ces opérations, toutes les directives doivent être impérativement respectées.



1.4 Note pour l'utilisateur

Exploitant

En tant qu'exploitant, vous êtes responsable de l'appareil. Il vous incombe de veiller à ce que l'appareil soit utilisé conformément à sa destination et en toute sécurité. Cela comprend également la formation des personnes qui utilisent l'appareil.

En tant qu'exploitant sans formation électrotechnique spécialisée, vous ne pouvez effectuer que des activités qui ne nécessitent pas de personnel électricien qualifié.

Électricien qualifié

En tant qu'électricien qualifié, vous disposez d'une formation électrotechnique reconnue. Sur la base de ces connaissances techniques, vous êtes autorisé à effectuer les travaux électrotechniques demandés dans ce mode d'emploi.

Exigences relatives à un électricien qualifié :

- Connaissance des règles générales et spécifiques de sécurité et de prévention des accidents.
- Connaissance des prescriptions électrotechniques.
- Connaissance des réglementations nationales.
- Capacité à identifier les risques et à éviter les dangers potentiels.

Qualification

Certaines activités du présent mode d'emploi nécessitent des connaissances spécialisées en électrotechnique. Si des activités sont effectuées en l'absence de connaissances et de qualifications, des accidents graves et des décès peuvent survenir.

- N'effectuez que des activités pour lesquelles vous avez été qualifié et instruit.
- Observez les mentions réservées aux électriciens qualifiés figurant dans ces instructions d'utilisation.



1.5 Utilisation conforme

Le KOSTAL Smart Energy Meter est un appareil de mesure de valeurs électriques. Connecté via LAN ou RS485, il transmet les valeurs mesurées à un onduleur. Il ne s'agit pas d'un compteur d'énergie électrique active au sens de la directive européenne 2004/22/CE (MID). Son utilisation est donc limitée à des applications internes.

Les données que le KOSTAL Smart Energy Meter collecte sur la production énergétique de votre installation peuvent différer de celles du compteur d'énergie principal.

Selon sa classification dans la catégorie de surtension III, le KOSTAL Smart Energy Meter ne peut être connecté que dans la sous-distribution / distribution de circuits côté consommateur derrière le compteur du fournisseur d'électricité et ne convient que pour une utilisation en intérieur.

Le KOSTAL Smart Energy Meter est homologué pour une utilisation dans les États membres de l'UE. Veuillez impérativement respecter les instructions des documents joints lors de l'utilisation du KOSTAL Smart Energy Meter.

Toute autre utilisation peut entraîner des dommages matériels et corporels. Pour des raisons de sécurité, il est interdit de modifier le produit ainsi que le logiciel ou de monter des composants qui n'ont pas été recommandés expressément ou commercialisés par KOSTAL Solar Electric GmbH pour ce produit. Toute autre utilisation du produit est considérée comme non conforme.

Toute modification, transformation ou réparation non autorisée ainsi que l'ouverture du produit sont interdites.

Les documents joints font partie intégrante du produit et doivent être lus, pris en compte et gardés accessibles à tout moment.



1.6 Licence Open source

Ce produit contient des logiciels Open source développés par des tiers et placés sous licence GPL ou LGPL.

Pour plus de renseignements sur ce sujet, consultez la liste des logiciels open source utilisés et les textes des licences afférentes sur la page Web (Webserver) de l'appareil à la section Licences.



1.7 Déclarations de conformité UE

La société KOSTAL Solar Electric GmbH certifie par la présente déclaration que les appareils décrits dans le présent document sont conformes aux exigences fondamentales et aux autres dispositions applicables des directives ci-dessous.

- Directive 2014/30/UE
(compatibilité électromagnétique, CEM)
- Directive 2014/35/UE
(mise à disposition sur le marché du matériel électrique destiné à être employé dans certaines limites de tension, également appelée directive basse tension)
- Directive 2011/65/EU
(RoHS) relative à la limitation de l'utilisation de certaines substances dangereuses dans les équipements électriques et électroniques

Les déclarations de conformité UE détaillées figurent dans l'espace de téléchargement du produit sur notre site Internet :

www.kostal-solar-electric.com



1.8 Indications figurant dans ce mode d'emploi

Dans ce mode d'emploi, une distinction est faite entre les avertissements et les indications d'information. Une icône identifie toutes les indications sur la ligne de texte.

Avertissements

Les avertissements signalent les risques mortels et de dommages corporels. Des dommages corporels graves, voire mortels peuvent survenir.



DANGER

Indique un risque immédiat élevé entraînant la mort ou de graves blessures s'il n'est pas évité.



AVERTISSEMENT

Indique un risque moyen entraînant la mort ou de graves blessures s'il n'est pas évité.



PRUDENCE

Indique un risque faible entraînant des blessures légères ou de gravité moyenne, ou des dommages matériels, s'il n'est pas évité.



INFORMATION IMPORTANTE

Indique un danger de faible niveau de risque qui, s'il n'est pas évité, peut entraîner des dommages matériels.



INDICATION

Les indications comportent des instructions importantes pour l'installation et le bon fonctionnement de l'appareil. Elles doivent être impérativement suivies. Elles indiquent également un risque de dommages matériels ou financiers en cas de non-respect.

Pictogrammes d'avertissement



Danger



Risque d'électrocution et de décharge électrique



1

2

3

4

5



Risque de brûlure

Pictogrammes utilisés dans les indications d'information



Ce pictogramme indique les activités qui ne peuvent être effectuées que par un électricien qualifié.



Information ou conseil



Information importante



Risque de dommages matériels



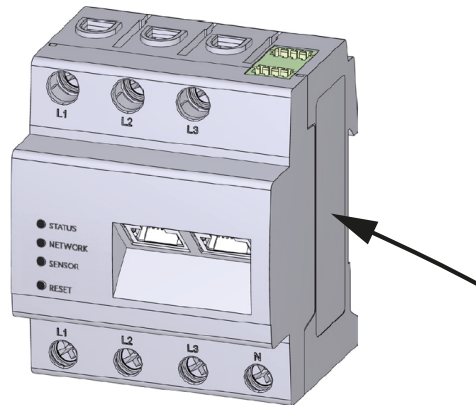
1.9 Navigation dans le document

Pour faciliter la navigation au sein du document, celui-ci comporte des zones cliquables.

Le sommaire permet d'accéder en un clic au chapitre indiqué.

Dans le corps du texte, vous pouvez cliquer sur les renvois pour accéder aux différents emplacements référencés.

1.10 Indications apposées sur le compteur d'énergie



Des plaques et des indications sont apposées sur le boîtier du compteur d'énergie. Elles ne doivent pas être modifiées ni retirées.

Picto-gramme	Explication
	Les opérations d'installation électrique doivent être réalisées par des professionnels compétents
	Boîtier isolé (classe de protection II).
	Ne pas jeter avec les ordures ménagères. Respecter la réglementation locale relative à l'élimination des déchets
	Marquage CE Le produit est conforme aux normes européennes en vigueur



2. Description de l'appareil et du système

2.1	Utilisation du KOSTAL Smart Energy Meter	18
2.2	Le KOSTAL Smart Energy Meter.....	20
2.3	États des DEL.....	21
2.4	Les fonctions	22



1

2

3

4

5

2.1 Utilisation du KOSTAL Smart Energy Meter

Le KOSTAL Smart Energy Meter (KSEM) est un appareil de mesure de valeurs électriques. Connecté via LAN ou RS485, il transmet les valeurs mesurées au point de raccordement au réseau. Il peut être utilisé en combinaison avec différents onduleurs photovoltaïques KOSTAL et la borne de recharge pour VE KOSTAL.

notamment les modèles suivants :

- PLENTICORE plus
- PLENTICORE BI
- PIKO IQ
- PIKO MP plus
- PIKO 4.2-20
- PIKO CI
- PIKO EPC

Les onduleurs peuvent être utilisés en combinaison avec le KOSTAL Smart Energy Meter dans les cas suivants :

- Relevé de la consommation domestique actuelle et de la puissance de sortie
- Diminution de la puissance des onduleurs jusqu'à 0 W



INDICATION

Si une batterie de stockage ainsi que d'autres onduleurs KOSTAL sont utilisés dans l'installation, une limitation à 50 % maximum de la puissance du générateur (kWc) est possible.

- En cas de connexion en essaim de plusieurs onduleurs PV dans le même réseau domestique, seul un KOSTAL Smart Energy Meter est nécessaire au point de raccordement au réseau.
- Si vous utilisez le PIKO MP plus avec batterie, la gestion de la batterie, qui commande la régulation de charge/décharge de la batterie, est assurée par le KOSTAL Smart Energy Meter.
- Exportation des données de consommation vers le KOSTAL Solar Portal.

La borne de recharge pour VE suivante en fait partie :

- ENECTOR AC 3.7/11

La borne de recharge pour VE peut être utilisée en combinaison avec le KOSTAL Smart Energy Meter et les onduleurs KOSTAL pour les cas d'application suivants :



1

2

3

4

5

- Protection contre les pannes totales (surveillance du raccordement domestique)
Dans ce cas, le raccordement domestique est surveillé pendant la charge du véhicule électrique. Si la valeur maximale de raccordement (p. ex. 63 A) est dépassée, la puissance de charge est réduite ou la charge est interrompue.
- ENECTOR avec fonction confort
Il s'agit notamment des modes de charge étendus de l'ENECTOR (p. ex. Lock Mode, Power Mode, Solar Pure Mode, Solar Plus Mode). Certains modes ne fonctionnent qu'en combinaison avec un onduleur KOSTAL.



1

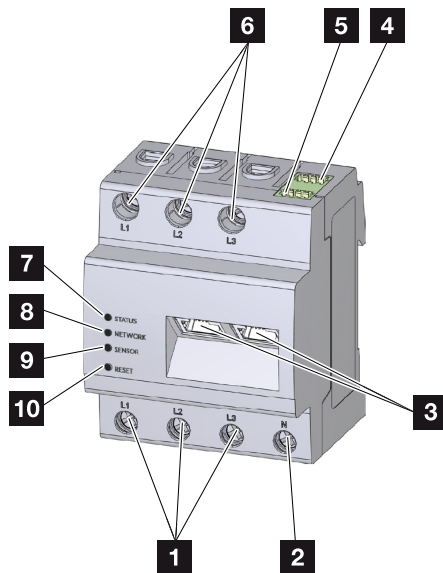
2

3

4

5

2.2 Le KOSTAL Smart Energy Meter



- 1 Entrées conducteurs de ligne L1, L2, L3
- 2 Conducteur neutre N
- 3 2 connecteurs LAN
- 4 Connecteur RS485 (A) Préconfiguré pour PIKO IQ/PLENTICORE
- 5 Connecteur RS485 (B) Préconfiguré pour PIKO MP plus
- 6 Sorties conducteurs de ligne L1, L2, L3
- 7 DEL d'état
- 8 DEL réseau
- 9 DEL de capteur pour bus RS485
- 10 Bouton de réinitialisation



2.3 États des DEL

Les DEL informent l'utilisateur de l'état du KOSTAL Smart Energy Meter.

Elles affichent les états suivants :

État de la DEL

Couleur	État	Description
Orange	Continue (<10 s)	L'appareil démarre
Vert	Clignote lentement	
Vert	Continue	Appareil prêt à fonctionner
Vert	Clignote rapidement	Mise à jour du micrologiciel active
Jaune	Clignote 2 x	Confirmation de la réinitialisation des réglages du réseau à l'aide du bouton de réinitialisation du mot de passe de l'appareil.
Rouge	Continue	Erreur
Rouge	Clignote	☒ Messages d'erreur/afficher, Page 117
Orange	Continue (>10 s)	

DEL réseau

Couleur	État	Description
-	Arrêt	Aucune connexion
Vert	Continue	Établissement de connexion réseau en cours
Vert	Clignote	Connexion réseau active

DEL bus série

Couleur	État	Description
-	Arrêt	Aucune connexion
Vert	Clignote rapidement	Connexion active
Vert	Clignote lentement	Processus de scan actif
Rouge	Continue	Erreur - Surcharge de la sortie VCC 5 V
Orange	Clignote	Erreur - Le terminal distant ne répond pas



2.4 Les fonctions

Enregistrement de la consommation domestique

L'utilisation du KOSTAL Smart Energy Meter permet à l'onduleur de suivre les flux énergétiques domestiques 24 heures sur 24 et d'en optimiser la gestion.

L'onduleur se charge en premier lieu de la commande. L'énergie PV produite est principalement utilisée pour l'autoconsommation (par ex., l'éclairage, la machine à laver ou le téléviseur). Ce n'est que lorsque l'autoconsommation est couverte, que l'énergie excédentaire peut être stockée dans une batterie ou alimenter le réseau d'électricité public.

- Enregistrement de la consommation domestique par un compteur d'énergie (Modbus RTU)
- Mesure 24 h sur 24

Raccordement en essaim

Pour un raccordement en essaim, plusieurs onduleurs photovoltaïques KOSTAL se trouvent dans le même réseau domestique. En installant le KOSTAL Smart Energy Meter au point de raccordement au réseau, il est désormais possible de mesurer et de régler le flux d'énergie de tous les onduleurs photovoltaïques KOSTAL du réseau domestique via des informations de commande pour, par exemple, limiter la puissance et donc l'alimentation du réseau d'électricité public. L'avantage est qu'un seul compteur d'énergie est nécessaire pour tous les onduleurs photovoltaïques KOSTAL dans le réseau domestique.

- Diminution simultanée de la puissance de plusieurs onduleurs photovoltaïques KOSTAL dans un même réseau domestique
- Réduction des coûts grâce à l'utilisation d'un seul compteur d'énergie

Gestion de la batterie pour le PIKO MP plus avec batterie connectée

Le PIKO MP plus n'a pas la capacité de réguler lui-même une batterie connectée. Pour ce faire, le PIKO MP plus a besoin du KOSTAL Smart Energy Meter et d'un code d'activation « Batterie », qui peuvent tous deux être achetés dans notre boutique en ligne KOSTAL Solar. Le KOSTAL Smart Energy Meter assure alors la gestion de la batterie et transmet des informations de commande au PIKO MP plus.

Communication entre les onduleurs photovoltaïques KOSTAL et le KOSTAL Smart Energy Meter

Le KOSTAL Smart Energy Meter dispose de différentes interfaces de communication permettant d'établir une connexion avec d'autres onduleurs photovoltaïques KOSTAL, avec des capteurs ou avec le réseau Internet.



1

2

3

4

5

- LAN

L'interface LAN permet de connecter le KOSTAL Smart Energy Meter au réseau domestique local pour accéder ensuite à d'autres onduleurs ou à Internet et au portail solaire.

- RS485/Modbus (RTU)

L'interface Modbus permet de raccorder des onduleurs ou d'autres appareils validés par KOSTAL Solar Electric, permettant l'échange d'informations ou d'ordres de commande.

Communication entre la borne de recharge pour VE KOSTAL et le KOSTAL Smart Energy Meter

Le KOSTAL Smart Energy Meter dispose d'une interface RS485 pour la communication avec les bornes de recharge pour VE KOSTAL.

- RS485/Modbus (RTU)

L'interface Modbus permet de raccorder une borne de recharge pour VE KOSTAL permettant l'échange d'informations ou d'ordres de commande.

Le Webserver

Le Webserver constitue l'interface graphique (affichage dans un navigateur tel que Firefox, Edge, Internet Explorer ou Google Chrome) pour la consultation et la configuration du KOSTAL Smart Energy Meter.

Le Webserver offre les fonctions suivantes :

- Connexion au compteur d'énergie

- Consultation de l'état

- Valeurs de production/consommation actuelles

- Configuration du KOSTAL Smart Energy Meter (par ex. mise à jour du logiciel [différents modes], activation d'options, intégration d'installations PV pour le raccordement en essaim, etc.)

- RS485/Modbus (RTU)

L'interface Modbus permet de raccorder des onduleurs, des batteries ou d'autres appareils validés par KOSTAL Solar Electric, permettant l'échange d'informations ou d'ordres de commande.

- Activation d'options supplémentaires

Cette fonction (disponible sous **Onduleur > Code d'activation**) permet d'activer des options supplémentaires, telles que l'activation de la gestion de la batterie dans le KOSTAL Smart Energy Meter pour le raccordement d'une batterie au PIKO MP plus.

- Accès au journal des erreurs

- Sauvegarde des données et de la configuration



Plus d'informations à ce sujet  **Commande, Page 68.**

L'enregistreur de données

Un enregistreur de données est intégré au KOSTAL Smart Energy Meter. L'enregistreur de données collecte et enregistre les informations relatives aux erreurs. Celles-ci sont nécessaires au service technique en cas d'erreur.

Plus d'informations à ce sujet  **Exportation des données log, Page 118.**

KOSTAL Solar Portal

Le KOSTAL Solar Portal protège votre installation photovoltaïque contre les pertes de production, par exemple grâce à la notification directe des événements par e-mail.

Gratuite, l'inscription au KOSTAL Solar Portal s'effectue sur le site www.kostal-solar-portal.com.

Ses fonctions sont les suivantes :

- Accès au portail via Internet n'importe où dans le monde
- Représentation graphique des données de puissance et de production
- Visualisation et sensibilisation à l'optimisation de l'autoconsommation
- Notification des événements par e-mail
- Exportation des données
- Analyse des capteurs
- Affichage et attestation d'une éventuelle réduction de la puissance active par le gestionnaire du réseau
- Enregistrement des données de l'onduleur pour la surveillance fiable et à long terme de votre installation PV

Pour plus d'informations sur ce produit, consultez notre site Internet www.kostal-solar-electric.com et rendez-vous dans **Produits**.



3. Variantes de raccordement

3.1	KSEM avec PLENTICORE plus	26
3.2	KSEM avec PLENTICORE BI	31
3.3	KSEM avec PIKO IQ	33
3.4	KSEM avec PIKO MP plus	36
3.5	KSEM avec PIKO 4.2-20/PIKO EPC	45
3.6	KSEM avec PIKO CI.....	47
3.7	KSEM avec borne de recharge pour VE ENECTOR AC 3.7/11.....	51
3.8	KSEM avec PLENTICORE plus et borne de recharge pour VE ENECTOR AC 3.7/11	56
3.9	KSEM avec PIKO MP plus et borne de recharge pour VE ENECTOR AC 3.7/11	57
3.10	Raccordement en essaim d'onduleurs KOSTAL.....	59
3.11	Réalisation de réglages sur le Webserver	67



1

2

3

4

5

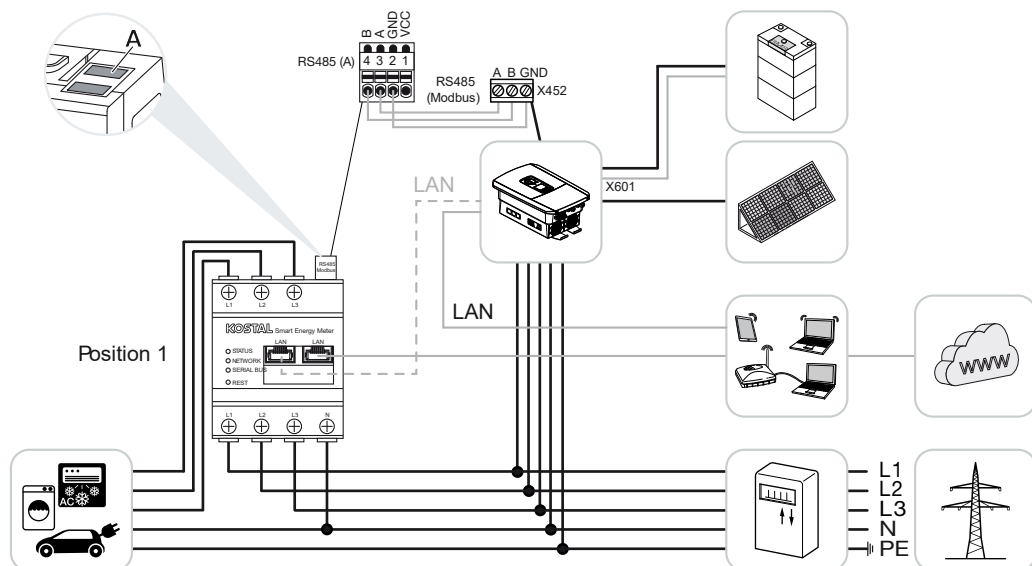
3.1 KSEM avec PLENTICORE plus

Les modèles suivants du KOSTAL Smart Energy Meter (KSEM) peuvent être utilisés en conjonction avec le PLENTICORE plus.

- Mesure de la charge/de la production sur 24 heures
- (mesure de la consommation domestique actuelle et de la puissance de sortie)
- Stockage de l'énergie DC (de l'installation photovoltaïque)
- Capacité de stockage des sources d'énergie AC (d'installations photovoltaïques, éoliennes, centrales de cogénération, par ex.)
- Raccordement en essaim
- (plusieurs onduleurs photovoltaïques KOSTAL dans le même réseau domestique, ici un seul KOSTAL Smart Energy Meter est nécessaire). **☑ Raccordement en essaim d'onduleurs KOSTAL, Page 59**
- Contrôle dynamique de la puissance active
- Mise à disposition des données de mesure en fonctionnement sous batterie, en combinaison avec le PLENTICORE plus

PLENTICORE plus - Mesure de la charge/production

Position de montage - Consommation domestique (position 1)



Position de montage - Point de raccordement au réseau (position 2 - standard)



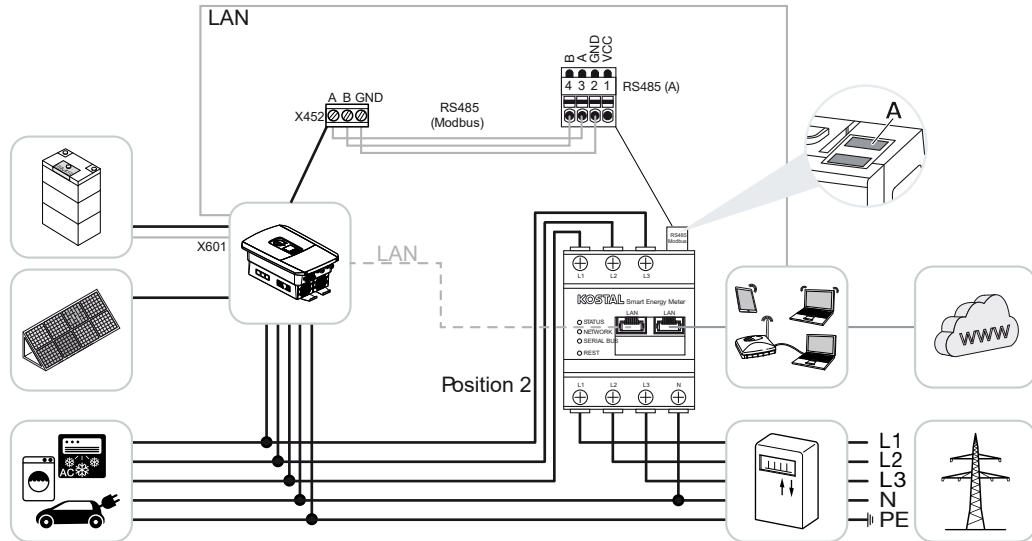
1

2

3

4

5



Installer le KOSTAL Smart Energy Meter sur le réseau domestique, comme indiqué sur les illustrations.

i INDICATION

Le lieu d'installation du KOSTAL Smart Energy Meter est configuré dans l'onduleur.

Établir et raccorder un câble de communication RS485 entre l'onduleur et le KOSTAL Smart Energy Meter.

Établir une connexion LAN depuis le KOSTAL Smart Energy Meter et l'onduleur vers Internet. En option, la connexion LAN de l'onduleur peut également être directement raccordée au KOSTAL Smart Energy Meter (fonction Switch).

i INDICATION

Voir à ce sujet le mode d'emploi de l'onduleur et la notice d'installation du KOSTAL Smart Energy Meter.

Dans ce cas de figure, le KOSTAL Smart Energy Meter endosse la fonction d'esclave et envoie ses données à l'onduleur.

Il n'est pas nécessaire de configurer l'onduleur dans le KOSTAL Smart Energy Meter, car il est préconfiguré par défaut sur l'interface RS485 (A) du Modbus RTU.

Pour modifier les réglages, procéder comme suit :

1. Ouvrir l'interface Web du KOSTAL Smart Energy Meter **Accès à l'interface utilisateur, Page 71**
2. Ouvrir la configuration Modbus sous Réglages Modbus.



1

2

3

4

5

- Sélection du **PIKO IQ/PLENTICORE** dans la liste déroulante
En cliquant sur le bouton **Enregistrer**, valider les réglages.

i INDICATION

Lors de la sélection d'un onduleur, les valeurs par défaut sont appliquées. Elles peuvent être ajustées au besoin.

Paramètre	Valeur
Interface	RS485 A
Mode	Esclave
Réglage par défaut	PIKO IQ/PLENTICORE
Adresse d'esclave	1
Vitesse de Baud	38400
Bits de données	8
Parité	Aucune
Bit d'arrêt	2



1

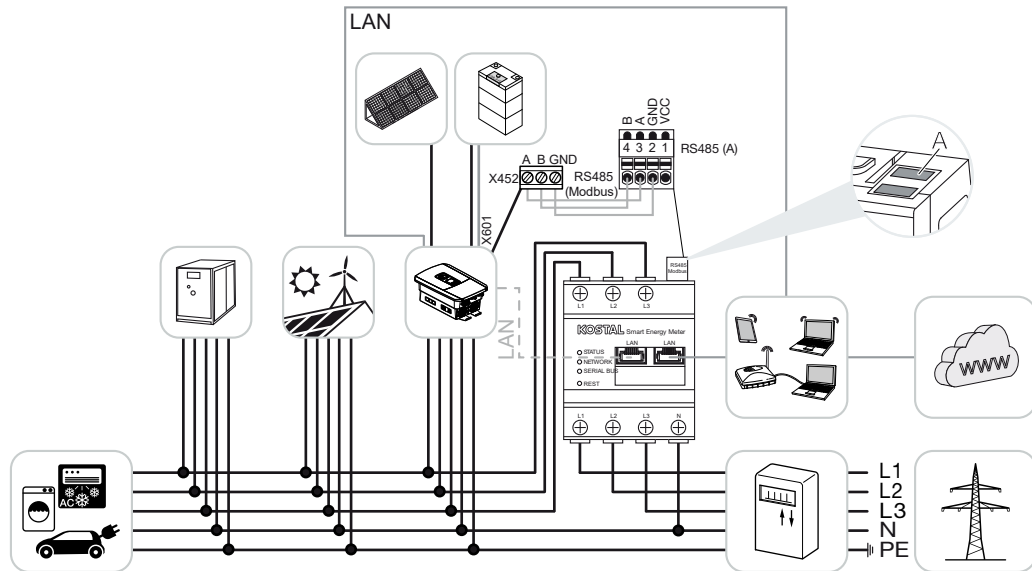
2

3

4

5

PLENTICORE plus - Capacité de stockage supplémentaire de sources d'énergie AC



Installer le KOSTAL Smart Energy Meter sur le réseau domestique, comme indiqué sur l'illustration au point de raccordement au réseau (position 2).

i INDICATION

Le lieu d'installation du KOSTAL Smart Energy Meter est configuré dans l'onduleur.

Établir et raccorder un câble de communication RS485 entre l'onduleur et le KOSTAL Smart Energy Meter.

Établir une connexion LAN depuis le KOSTAL Smart Energy Meter et l'onduleur vers Internet. En option, la connexion LAN de l'onduleur peut également être directement raccordée au KOSTAL Smart Energy Meter (fonction Switch).

i INDICATION

Voir à ce sujet le mode d'emploi de l'onduleur et la notice d'installation du KOSTAL Smart Energy Meter.

Dans ce cas de figure, le KOSTAL Smart Energy Meter endosse la fonction d'esclave et envoie ses données à l'onduleur.

Il n'est pas nécessaire de configurer l'onduleur dans le KOSTAL Smart Energy Meter, car il est préconfiguré par défaut sur l'interface RS485 (A) du Modbus RTU.




Dans l'onduleur, l'option « Stockage de l'énergie AC excédentaire provenant de la production locale » doit être activée sous l'option de menu **Menu du service > Gestion de l'énergie**.

i INDICATION

Voir le mode d'emploi de l'onduleur à ce propos. Il faut être connecté en tant qu'installateur pour pouvoir procéder à la configuration de l'onduleur.

Pour modifier les réglages, procéder comme suit :

1. Ouvrir l'interface Web du KOSTAL Smart Energy Meter  **Accès à l'interface utilisateur, Page 71**
2. Ouvrir la configuration Modbus sous Réglages Modbus.
3. Sélection du **PIKO IQ/PLENTICORE** dans la liste déroulante
En cliquant sur le bouton **Enregistrer**, valider les réglages.

i INDICATION

Lors de la sélection d'un onduleur, les valeurs par défaut sont appliquées. Elles peuvent être ajustées au besoin.

4. Dans l'onduleur, activer **Stockage de l'énergie AC excédentaire provenant de la production locale** sous l'option **Menu du service > Gestion de l'énergie**.

i INDICATION

Voir le mode d'emploi de l'onduleur à ce propos. Il faut être connecté en tant qu'installateur pour pouvoir procéder à la configuration de l'onduleur.

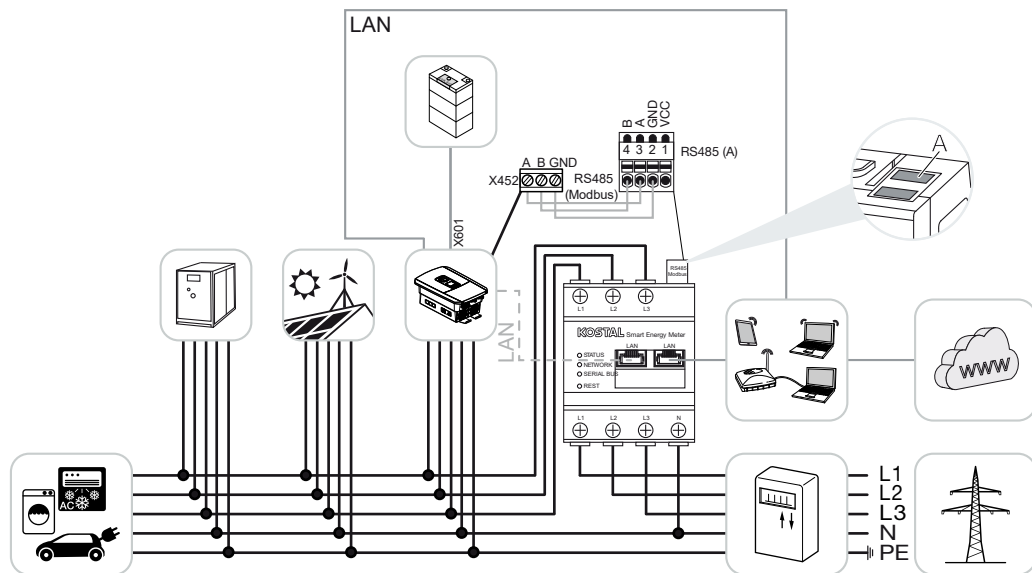
Paramètres	Valeur
Interface	RS485 A
Mode	Esclave
Réglage par défaut	PIKO IQ/PLENTICORE
Adresse d'esclave	1
Vitesse de Baud	38400
Bits de données	8
Parité	Aucune
Bit d'arrêt	2

3.2 KSEM avec PLENTICORE BI

Le KOSTAL Smart Energy Meter (KSEM) peut être utilisé avec le PLENTICORE BI dans les variantes suivantes.

- Capacité de stockage des sources d'énergie AC (d'installations photovoltaïques, éoliennes, centrales de cogénération, par ex.)
- Mise à disposition des données de mesure

PLENTICORE BI - Capacité de stockage des sources d'énergie AC



Installer le KOSTAL Smart Energy Meter sur le réseau domestique, comme indiqué sur l'illustration au point de raccordement au réseau (position 2).

Établir et raccorder un câble de communication RS485 entre l'onduleur et le KOSTAL Smart Energy Meter.

Établir une connexion LAN depuis le KOSTAL Smart Energy Meter et l'onduleur vers Internet. En option, la connexion LAN de l'onduleur peut également être directement raccordée au KOSTAL Smart Energy Meter (fonction Switch).

i INDICATION


Voir à ce sujet le mode d'emploi de l'onduleur et la notice d'installation du KOSTAL Smart Energy Meter.

Dans ce cas de figure, le KOSTAL Smart Energy Meter endosse la fonction d'esclave et envoie ses données à l'onduleur.



Il n'est pas nécessaire de configurer l'onduleur dans le KOSTAL Smart Energy Meter, car il est préconfiguré par défaut sur l'interface RS485 (A) du Modbus RTU.

Pour modifier les réglages, procéder comme suit :

1. Ouvrir l'interface Web du KOSTAL Smart Energy Meter  **Accès à l'interface utilisateur, Page 71**
2. Ouvrir la configuration Modbus sous Réglages Modbus.
3. Sélection du **PIKO IQ/PLENTICORE** dans la liste déroulante
En cliquant sur le bouton **Enregistrer**, valider les réglages.



INDICATION

Lors de la sélection d'un onduleur, les valeurs par défaut sont appliquées. Elles peuvent être ajustées au besoin.

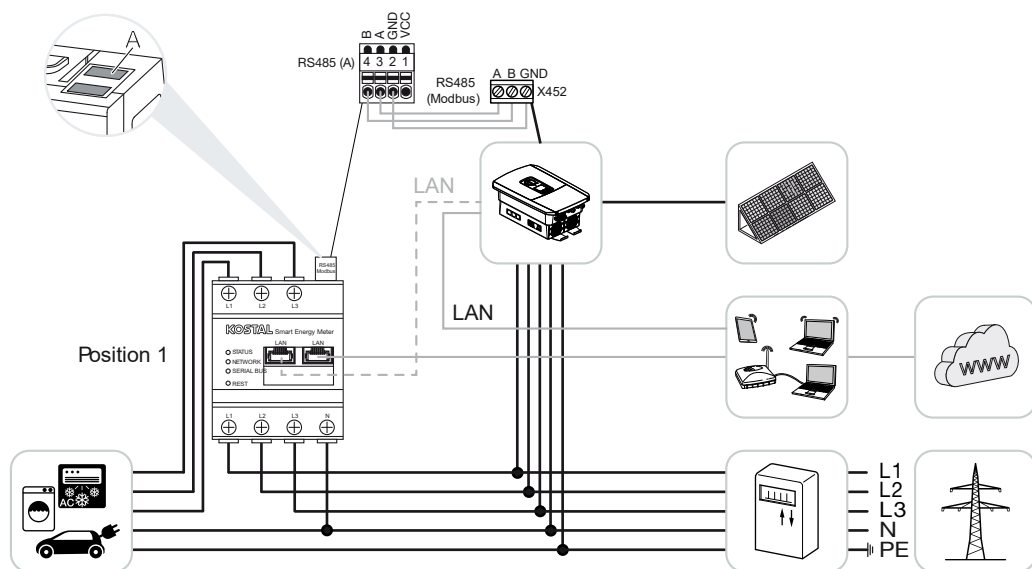
Paramètres	Valeur
Interface	RS485 A
Mode	Esclave
Réglage par défaut	PIKO IQ/PLENTICORE
Adresse d'esclave	1
Vitesse de Baud	38400
Bits de données	8
Parité	Aucune
Bit d'arrêt	2

3.3 KSEM avec PIKO IQ

Les modèles suivants du KOSTAL Smart Energy Meter (KSEM) peuvent être utilisés en conjonction avec le PIKO IQ.

- Mesure de la charge/production 24h/24 (mesure de la consommation domestique actuelle et de la puissance de sortie)
- Raccordement en essaim (plusieurs onduleurs photovoltaïques KOSTAL dans le même réseau domestique, ici un seul KOSTAL Smart Energy Meter est nécessaire) **☑ Raccordement en essaim d'onduleurs KOSTAL, Page 59**
- Contrôle dynamique de la puissance active

PIKO IQ - Mesure de la charge/production





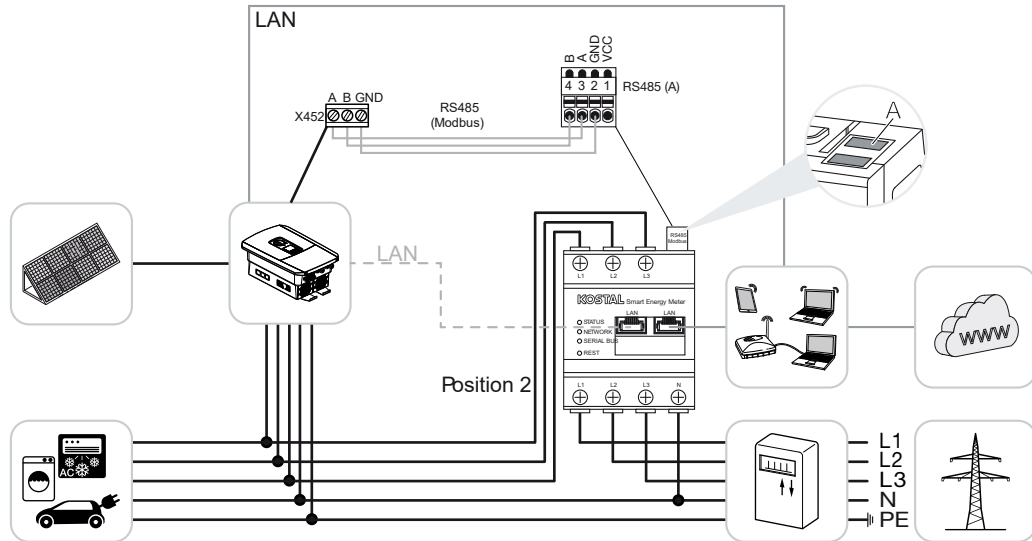
1

2

3

4

5



Installer le KOSTAL Smart Energy Meter sur le réseau domestique, comme indiqué sur les illustrations pour la consommation domestique (position 1) ou au point de raccordement au réseau (position 2).

i INDICATION

Le lieu d'installation du KOSTAL Smart Energy Meter est configuré dans l'onduleur.

Établir et raccorder un câble de communication RS485 entre l'onduleur et le KOSTAL Smart Energy Meter.

Établir une connexion LAN depuis le KOSTAL Smart Energy Meter et l'onduleur vers Internet. En option, la connexion LAN de l'onduleur peut également être directement raccordée au KOSTAL Smart Energy Meter (fonction Switch).

i INDICATION

Voir à ce sujet le mode d'emploi de l'onduleur et la notice d'installation du KOSTAL Smart Energy Meter.

Dans ce cas de figure, le KOSTAL Smart Energy Meter endosse la fonction d'esclave et envoie ses données à l'onduleur.

Il n'est pas nécessaire de configurer l'onduleur dans le KOSTAL Smart Energy Meter, car il est préconfiguré par défaut sur l'interface RS485 (A) du Modbus RTU.

Pour modifier les réglages, procéder comme suit :

1. Ouvrir l'interface Web du KOSTAL Smart Energy Meter **Accès à l'interface utilisateur, Page 71**



1

2

3

4

5

2. Ouvrir la configuration Modbus sous Réglages Modbus.
3. Sélection du **PIKO IQ/PLENTICORE** dans la liste déroulante
En cliquant sur le bouton **Enregistrer**, valider les réglages.

**INDICATION**

Lors de la sélection d'un onduleur, les valeurs par défaut sont appliquées. Elles peuvent être ajustées au besoin.

Paramètres	Valeur
Interface	RS485 A
Mode	Esclave
Réglage par défaut	PIKO IQ/PLENTICORE
Adresse d'esclave	1
Vitesse de Baud	38400
Bits de données	8
Parité	Aucune
Bit d'arrêt	2



3.4 KSEM avec PIKO MP plus

Les modèles suivants du KOSTAL Smart Energy Meter (KSEM) peuvent être utilisés en conjonction avec le PIKO MP plus.

- Mesure de la charge/production 24h/24 (mesure de la consommation domestique actuelle et de la puissance de sortie)
- Raccordement en essaim (plusieurs onduleurs photovoltaïques KOSTAL dans le même réseau domestique, ici un seul KOSTAL Smart Energy Meter est nécessaire) [☑ Raccordement en essaim d'onduleurs KOSTAL, Page 59](#)
- Contrôle dynamique de la puissance active
- Commande (charge/décharge) d'une batterie connectée au PIKO MP plus. [☑ PIKO MP plus - Commande de la batterie, Page 40](#)
- Mise à disposition de données de mesure en fonctionnement sur batterie.



1

2

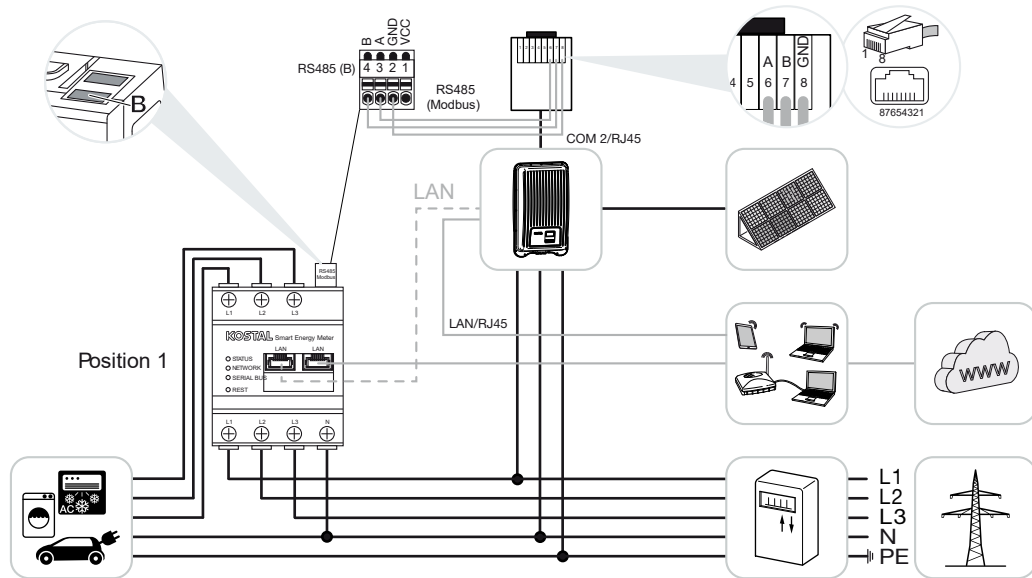
3

4

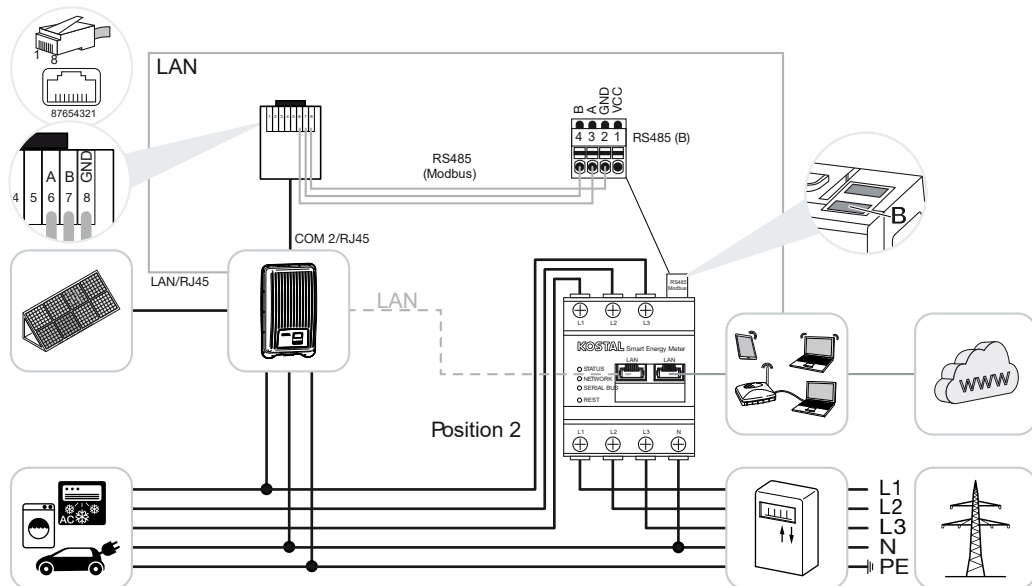
5

PIKO MP plus - Mesure de la charge/production

Position de montage - Consommation domestique (position 1)



Position de montage - Point de raccordement au réseau (position 2 - standard)



Installer le KOSTAL Smart Energy Meter sur le réseau domestique, comme indiqué sur les illustrations.



INDICATION

Le lieu d'installation du KOSTAL Smart Energy Meter est configuré dans l'onduleur.



1

2

3

4

5

Établir et raccorder un câble de communication RS485 entre l'onduleur et le KOSTAL Smart Energy Meter.

Établir une connexion LAN depuis le KOSTAL Smart Energy Meter et l'onduleur vers Internet. En option, la connexion LAN de l'onduleur peut également être directement raccordée au KOSTAL Smart Energy Meter (fonction Switch).

i INDICATION

Lors de la sélection d'un onduleur, les valeurs par défaut sont appliquées. Elles peuvent être ajustées au besoin.

i INDICATION

Voir à ce sujet le mode d'emploi de l'onduleur et la notice d'installation du KOSTAL Smart Energy Meter.

Dans ce cas de figure, le KOSTAL Smart Energy Meter endosse la fonction d'esclave et envoie ses données à l'onduleur.

Il n'est pas nécessaire de configurer l'onduleur dans le KOSTAL Smart Energy Meter, car il est préconfiguré par défaut sur l'interface RS485 (B) du Modbus RTU.

Pour modifier les réglages, procéder comme suit :

1. Ouvrir l'interface Web du KOSTAL Smart Energy Meter **Accès à l'interface utilisateur, Page 71**
2. Ouvrir la configuration Modbus sous Réglages Modbus.
3. Sélection du **PIKO MP plus** dans la liste déroulante **i**
En cliquant sur le bouton **Enregistrer**, valider les réglages.

i INDICATION

Lors de la sélection d'un onduleur, les valeurs par défaut sont appliquées. Elles peuvent être ajustées au besoin.

Paramètres	Valeur
Interface	RS485 B
Mode	Esclave
Réglage par défaut	PIKO MP plus
Adresse d'esclave	247
Vitesse de Baud	19200



1

2

3

4

5

Paramètres	Valeur
Bits de données	8
Parité	Pair
Bit d'arrêt	1



1

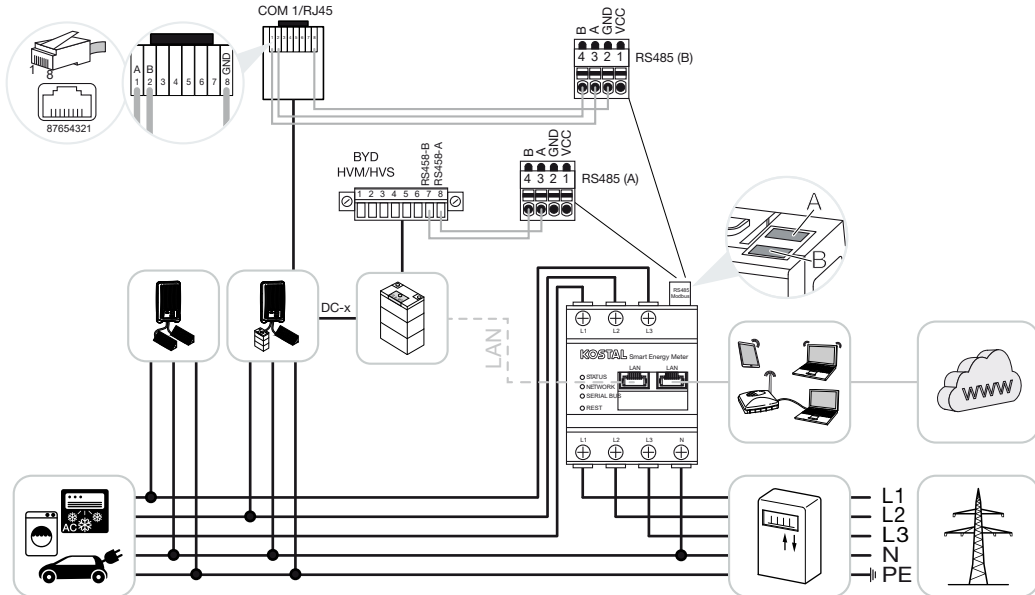
2

3

4

5

PIKO MP plus - Commande de la batterie



Installer le KOSTAL Smart Energy Meter sur le réseau domestique, comme indiqué sur les illustrations, au point de raccordement au réseau.

i INDICATION

Si la gestion de la batterie est activée dans le KOSTAL Smart Energy Meter, le lieu d'installation du KOSTAL Smart Energy Meter ne peut plus être configuré dans le PIKO MP plus. Il est impératif d'installer le KOSTAL Smart Energy Meter au point de raccordement au réseau.

Établir et raccorder un câble de communication RS485 entre l'onduleur et le connecteur RS485 (B) du KOSTAL Smart Energy Meter.

Établir et raccorder un câble de communication RS485 entre la batterie et le connecteur RS485 (A) du KOSTAL Smart Energy Meter.

Établir une connexion LAN depuis le KOSTAL Smart Energy Meter, la batterie et l'onduleur vers Internet. En option, la connexion LAN de l'onduleur ou de la batterie peut également être directement raccordée au KOSTAL Smart Energy Meter (fonction Switch).

i INDICATION

Voir à ce sujet le mode d'emploi de l'onduleur et la notice d'installation du KOSTAL Smart Energy Meter.

Dans ce cas de figure, le KOSTAL Smart Energy Meter endossera la fonction de maître et enverra ses données à l'onduleur et la batterie.

- Lors de la configuration, respecter l'ordre d'installation suivant :



1

2

3

4

5

i INDICATION

La batterie doit être affectée dans le PIKO MP plus à une entrée DC. Pour ce faire, ouvrir dans le PIKO MP plus l'option de menu **Réglages > Service > Entrées > DCx > Batterie**.

- Arrêter l'onduleur via l'interrupteur DC
- Arrêter la batterie via l'interrupteur principal
- Mettre la batterie en marche via l'interrupteur principal
- Configurer l'onduleur et la batterie dans le KOSTAL Smart Energy Meter
- Mettre l'onduleur en marche via l'interrupteur DC

i INDICATION**Nature et source du danger**

Si, pour une quelconque raison, la batterie est arrêtée manuellement, l'ordre de mise en marche suivant doit être respecté :

- Mise à l'arrêt de l'onduleur
- Mise en marche de la batterie
- Mise en marche de l'onduleur

Le PIKO MP plus et la batterie doivent être configurés dans le KOSTAL Smart Energy Meter.

Pour ce faire, procéder comme suit :

1. Ouvrir l'interface Web du KOSTAL Smart Energy Meter **Accès à l'interface utilisateur, Page 71**
2. Pour pouvoir utiliser une batterie avec le PIKO MP plus, la fonction correspondante doit être activée dans le KOSTAL Smart Energy Meter. Pour cela, activer la gestion de la batterie sous **Code d'activation** .

i INDICATION

Saisie d'un code d'activation, par exemple pour le raccordement d'une batterie. Celui-ci doit être préalablement acheté dans la boutique en ligne de KOSTAL Solar.

3. Les appareils peuvent ensuite être configurés. Pour ce faire, ouvrir l'option de menu **Onduleur > Appareils** (gestion des onduleurs utilisés).
4. Ajouter l'onduleur via le symbole Plus.



1

2

3

4

5

i INDICATION

Lors de la sélection d'un onduleur, les valeurs par défaut sont appliquées. Elles peuvent être ajustées au besoin.

Paramètres	Valeur
Série	Sélectionner le PIKO MP plus.
Type	Sélectionner le type/la catégorie de puissance approprié(e) de l'onduleur. Cela permet de régler automatiquement la puissance de sortie AC maximale de l'onduleur.
Interface série INDICATION ! Les interfaces pré-affectées doivent être préalablement désactivées. Pour ce faire, cliquez sur l'interface correspondante dans l'instruction qui s'affiche.	Sélectionner l'interface RS485 à laquelle le PIKO MP plus est connecté sur le KOSTAL Smart Energy Meter.
Temporisation	Accepter la valeur par défaut.
Puissance de sortie maximale	Cette valeur doit impérativement être définie pour tous les onduleurs raccordés. En sélectionnant le type/la catégorie de puissance de l'onduleur, la puissance de sortie maximale de l'onduleur est automatiquement réglée. La puissance de sortie maximale est la puissance maximale que l'onduleur à configurer peut produire, d'un point de vue technique.
Gestion de la batterie	Activer la prise en charge de la batterie.
Interface série de la batterie	Spécification de l'interface RS485 du KOSTAL Smart Energy Meter à laquelle la ligne de communication de la batterie a été raccordée.
Type de batterie	Sélectionner le type de batterie, par exemple BYD HVM ou BYD HVS.
Nombre de modules	Sélectionner le nombre de modules installés dans la batterie.
SOC max. (état de charge)	Définir l'état de charge maximum de la batterie (par défaut, 100 %).



1

2

3

4

5

Paramètres	Valeur
SOC min. (état de charge)	Régler l'état de charge minimum de la batterie. Pour ce faire, respecter les consignes du fabricant de la batterie (par défaut, 5 %).
Capacité de charge/décharge nominale de la batterie	Cette valeur est fixée automatiquement et n'a pas besoin d'être modifiée. Elle est calculée en fonction du type de batterie et du nombre de modules. Cependant, elle peut être ajustée si les valeurs ne correspondent pas à la batterie.
Ouvrir les Réglages avancés	
Adresse RS485	Saisir l'adresse RS485 de l'onduleur. Celle-ci doit être unique pour chaque appareil et ne doit pas exister deux fois.

1. Appliquer les réglages à l'aide du bouton **Enregistrer**.
- ✓ Le PIKO MP plus et la batterie sont désormais configurés dans le KOSTAL Smart Energy Meter.



Configuration d'une nouvelle batterie avec un PIKO MP plus existant

Si une seule batterie doit être configurée avec un PIKO MP plus existant, cela est effectué via le type d'appareil Batterie.

1. Ajouter la batterie via le symbole Plus.

Paramètre	Valeur
Série	Batterie
Connecter à l'onduleur	Sélectionner le PIKO MP plus auquel la batterie est connectée.
Interface série de la batterie	Sélectionner l'interface RS485 à laquelle la batterie est connectée sur le KOSTAL Smart Energy Meter.
Type de batterie	Sélectionner le type de batterie, par exemple BYD HVM ou BYD HVS.
Nombre de modules	Sélectionner le nombre de modules installés dans la batterie.
SOC max. (état de charge)	Définir l'état de charge maximum de la batterie (par défaut, 100 %).
SOC min. (état de charge)	Régler l'état de charge minimum de la batterie. Pour ce faire, respecter les consignes du fabricant de la batterie (par défaut 5 %).
Puissance de charge/décharge nominale de la batterie	Cette valeur est fixée automatiquement et n'a pas besoin d'être modifiée. Elle est calculée en fonction du type de batterie et du nombre de modules. Elle peut toutefois être adaptée si les valeurs ne correspondent pas à la batterie.

1. Appliquer les réglages à l'aide du bouton **OK**
 - ✓ La batterie doit avoir été configurée dans le KOSTAL Smart Energy Meter et connectée à un PIKO MP plus. Pour finir, la batterie doit être affectée dans le PIKO MP plus à l'entrée DC appropriée.



INDICATION

La batterie doit être affectée dans le PIKO MP plus à une entrée DC. Pour ce faire, ouvrir dans le PIKO MP plus l'option de menu **Réglages > Service > Entrées > DCx > Batterie**.

3.5 KSEM avec PIKO 4.2-20/PIKO EPC

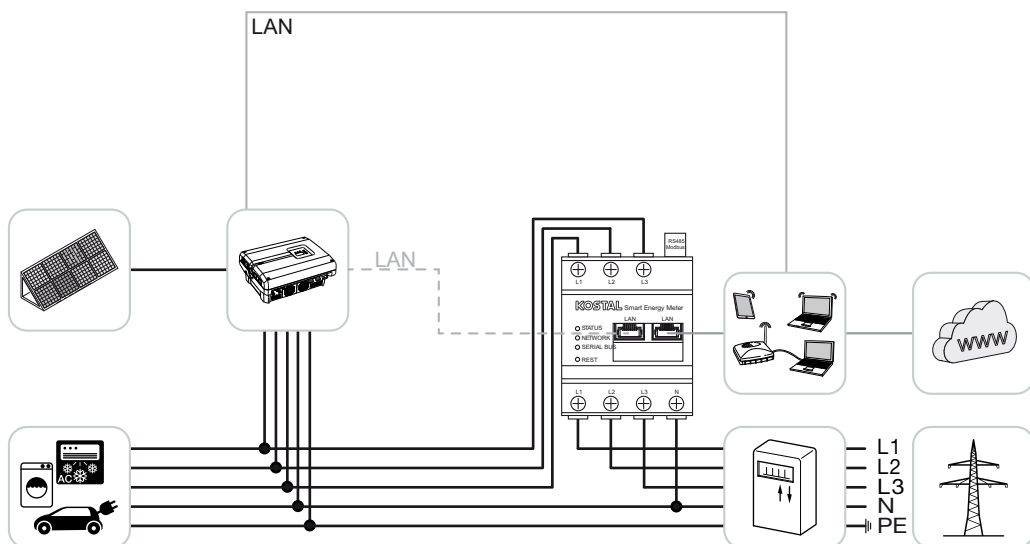
Les modèles suivants du KOSTAL Smart Energy Meter (KSEM) peuvent être utilisés en combinaison avec le PIKO 4.2-20 ou le PIKO EPC.

INDICATION

L'utilisation du KOSTAL Smart Energy Meter en combinaison avec le PIKO 4.2-20 ou PIKO EPC est possible à partir de la version de micrologiciel 5.0 de l'onduleur.

- Mesure de la charge/production 24h/24 (mesure de la consommation domestique actuelle et de la puissance de sortie)
- Raccordement en essaim (plusieurs onduleurs photovoltaïques KOSTAL dans le même réseau domestique, ici un seul KOSTAL Smart Energy Meter est nécessaire) **☑ Raccordement en essaim d'onduleurs KOSTAL, Page 59**
- Contrôle dynamique de la puissance active
- Exportation des données de mesure au KOSTAL Solar Portal

PIKO 4.2-20/PIKO EPC - Mesure de charge/production



Installer le KOSTAL Smart Energy Meter sur le réseau domestique, comme indiqué sur l'illustration, au point de raccordement au réseau.

Établir et raccorder un câble de communication LAN entre l'onduleur et le KOSTAL Smart Energy Meter. En option, la connexion LAN de l'onduleur peut également être directement raccordée au KOSTAL Smart Energy Meter (fonction Switch).




Dans ce cas de figure, le KOSTAL Smart Energy Meter endossera la fonction de maître et commandera l'onduleur (limitation de la puissance par ex.).

INDICATION

Voir à ce sujet le mode d'emploi de l'onduleur et la notice d'installation du KOSTAL Smart Energy Meter.

Configuration de l'onduleur dans le KOSTAL Smart Energy Meter. Pour ce faire, procéder comme suit :

1. Ouvrir l'interface Web du KOSTAL Smart Energy Meter  **Accès à l'interface utilisateur, Page 71**
2. Ouvrir l'option de menu **Onduleur > Appareils** et cliquer sur Plus (+) pour ajouter le PIKO 4.2-20 ou PIKO EPC.

Paramètres	Valeur
Série	Sélectionner Micrologiciel PIKO >= 5.00
Type	Sélectionner l'onduleur
Catégorie	Photovoltaïque
Adresse IP	Saisir l'adresse IP de l'onduleur.
Puissance de sortie maximale	Saisir la puissance de sortie maximale de l'onduleur. Celle-ci est nécessaire lorsqu'une limitation de puissance doit être réglée et calculée au point de raccordement au réseau.
Ouvrir les Réglages avancés	
Adresse RS485	Saisir l'adresse RS485 de l'onduleur. L'adresse de chaque appareil doit être unique (par défaut 255).

1. Appliquer les réglages à l'aide du bouton **Enregistrer**.
- ✓ L'onduleur est à présent configuré.

3.6 KSEM avec PIKO CI

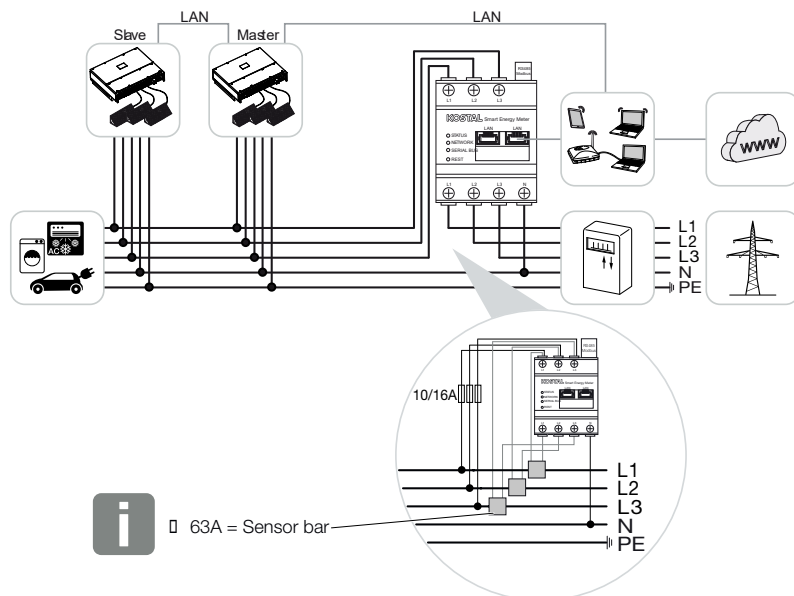
Les modèles suivants du KOSTAL Smart Energy Meter (KSEM) peuvent être utilisés en association avec le PIKO CI.

- Mesure de la charge/production 24h/24 (mesure de la consommation domestique actuelle et de la puissance de sortie)
- Raccordement en essaim (plusieurs onduleurs photovoltaïques KOSTAL dans le même réseau domestique, ici un seul KOSTAL Smart Energy Meter est nécessaire) **☑ Raccordement en essaim d'onduleurs KOSTAL, Page 59**
- Contrôle dynamique de la puissance active

Le compteur d'énergie KOSTAL Smart Energy Meter peut être connecté au PIKO CI de deux manières différentes. Le type de connexion doit ensuite être défini via l'application KOSTAL PIKO CI.

- **☑ PIKO CI - Mesure de la charge/de la production - Connexion via LAN, Page 47**
- **☑ PIKO CI - Mesure de la charge/de la production - Connexion via RS485, Page 49**

PIKO CI - Mesure de la charge/de la production - Connexion via LAN





1

2

3

4

5

i INDICATION

Pour les courants supérieurs à 63 A, des convertisseurs doivent être utilisés pour la mesure avec le KOSTAL Smart Energy Meter. Vous trouverez de plus amples informations à ce sujet dans la notice d'installation du KOSTAL Smart Energy Meter et sous **Menu - Réglages d'appareil, Page 109**.

1. Installer le KOSTAL Smart Energy Meter sur le réseau domestique, comme indiqué sur les illustrations, au point de raccordement au réseau.
2. Établir et raccorder un câble de connexion LAN entre l'onduleur et le KOSTAL Smart Energy Meter.

i INDICATION

Dans l'application KOSTAL CI pour l'onduleur PIKO CI, il faut régler le logement ainsi que l'utilisation du KOSTAL Smart Energy Meter dans l'onduleur.

Pour plus d'informations sur les réglages de l'onduleur, consultez le mode d'emploi de l'onduleur.

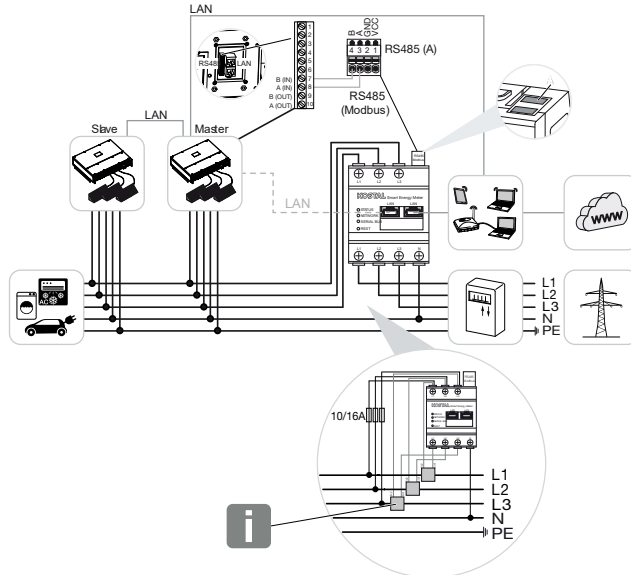
3. Établir une connexion LAN depuis le KOSTAL Smart Energy Meter et l'onduleur vers Internet.

i INDICATION

Voir à ce sujet le mode d'emploi de l'onduleur et la notice d'installation du KOSTAL Smart Energy Meter.

4. Dans ce cas de figure, le KOSTAL Smart Energy Meter endosse la fonction d'esclave et envoie ses données à l'onduleur.
 5. Dans le KOSTAL Smart Energy Meter, il faut régler sur **ON** sous **Paramètres Modbus > Modbus TCP > Esclave (Activer TCP - Esclave)**.
- ✓ L'onduleur est à présent configuré.

PIKO CI - Mesure de la charge/de la production - Connexion via RS485



i INDICATION

Pour les courants supérieurs à 63 A, des convertisseurs doivent être utilisés pour la mesure avec le KOSTAL Smart Energy Meter. Vous trouverez de plus amples informations à ce sujet dans la notice d'installation du KOSTAL Smart Energy Meter et sous **Menu - Réglages d'appareil, Page 109**.

Installer le KOSTAL Smart Energy Meter sur le réseau domestique, comme indiqué sur les illustrations, au point de raccordement au réseau.

Établir et raccorder un câble de communication RS485 entre l'onduleur et le KOSTAL Smart Energy Meter.

i INDICATION

Dans l'application KOSTAL CI dédiée à l'onduleur PIKO CI, que vous trouverez dans votre App Store, la résistance de terminaison du dernier onduleur doit être activée via le logiciel. Le logement et l'utilisation du KOSTAL Smart Energy Meter doivent également être définis dans l'onduleur.

Pour plus d'informations sur les réglages de l'onduleur, consultez le mode d'emploi de l'onduleur.


Établir une connexion LAN depuis le KOSTAL Smart Energy Meter et l'onduleur vers Internet. En option, la connexion LAN de l'onduleur peut également être directement raccordée au KOSTAL Smart Energy Meter (fonction Switch).

**i INDICATION**

Voir à ce sujet le mode d'emploi de l'onduleur et la notice d'installation du KOSTAL Smart Energy Meter.

Dans ce cas de figure, le KOSTAL Smart Energy Meter endosse la fonction d'esclave et envoie ses données à l'onduleur.

Le PIKO CI pour l'interface RS485 (A) doit être sélectionné dans le KOSTAL Smart Energy Meter. Pour ce faire, procéder comme suit :

1. Ouvrir l'interface Web du KOSTAL Smart Energy Meter  **Accès à l'interface utilisateur, Page 71**
2. Ouvrir la configuration Modbus sous Réglages Modbus.
3. Sous Modbus RTU, sélectionner le **PIKO CI** dans la liste déroulante pour l'interface RS485 A
En cliquant sur le bouton **Enregistrer**, valider les réglages.

Paramètres	Valeur
Interface	RS485 A
Mode	Esclave
Réglage par défaut	PIKO CI
Adresse d'esclave	1
Vitesse de Baud	19200
Bits de données	8
Parité	Aucune
Bit d'arrêt	2

Configuration de la limitation d'alimentation

Pour configurer une limitation d'alimentation (limitation de puissance) au point de raccordement au réseau public, celle-ci doit être réglée dans le PIKO CI. Le KOSTAL Smart Energy Meter ne peut pas commander le PIKO CI.

Si plusieurs PIKO CI sont utilisés, la limitation de l'alimentation (limitation de la puissance) est configurée dans l'onduleur maître.



3.7 KSEM avec borne de recharge pour VE ENECTOR AC 3.7/11

Les modèles suivants du KOSTAL Smart Energy Meter (KSEM) peuvent être utilisés en association avec la borne de recharge pour VE ENECTOR AC 3.7/11.

- Protection contre les pannes totales (surveillance du raccordement domestique)
Dans ce cas, le KOSTAL Smart Energy Meter surveille le prélèvement sur le réseau. Si le prélèvement sur le réseau dépasse le courant maximal (p. ex. 63 A par phase du raccordement domestique) configuré dans la borne de recharge pour VE, la puissance de charge de la borne est réduite afin de rester globalement en dessous de la capacité maximale du raccordement domestique.
- Utilisation des fonctions de confort (Lock Mode, Solar Pure Mode, Solar Plus Mode).
Plus d'informations à ce sujet **Menu - Borne de recharge pour VE, Page 76.**



INDICATION

Pour que la borne de recharge pour VE puisse être configurée dans le KOSTAL Smart Energy Meter (KSEM), cette fonction doit être activée au préalable par un code d'activation dans le KSEM.

Il est possible d'acheter le code d'activation dans la boutique en ligne de KOSTAL Solar accessible depuis le lien shop.kostal-solar-electric.com.

ENECTOR avec KOSTAL Smart Energy Meter pour la protection contre les pannes totales (surveillance du raccordement domestique)

Si l'ENECTOR est reliée à un KOSTAL Smart Energy Meter et que celui-ci ne doit être utilisé que pour la protection contre les pannes totales (surveillance du raccordement domestique), l'interface RS485 utilisée doit être configurée dans le KOSTAL Smart Energy Meter.

Ce n'est qu'ensuite que l'ENECTOR peut lire les données du KOSTAL Smart Energy Meter.

Pour ce faire, procéder comme suit :

1. Ouvrir l'interface Web du KOSTAL Smart Energy Meter.
2. Sous **Réglages Modbus**, appeler la configuration Modbus.
3. Activer l'interface RS485 (p. ex. **RS485 B**) reliée à l'ENECTOR.
Sélectionner la valeur **Réglages par défaut** sous **Défini(s) par l'utilisateur** et effectuer les réglages suivants sous **Avancés**.



Paramètres	Valeur
Interface	RS485 B
Réglage par défaut	Défini(s) par l'utilisateur
Mode	Esclave
Adresse d'esclave	2
Vitesse de Baud	57600
Bits de données	8
Parité	Aucune
Bit d'arrêt	2

1. Appliquer les réglages à l'aide du bouton **Enregistrer**.
- ✓ L'interface avec l'ENECTOR a été installée dans le KOSTAL Smart Energy Meter.

Configurer ENECTOR avec des fonctions de confort dans KSEM

La configuration de la borne de recharge pour VE avec des fonctions de confort dans le KSEM permet de disposer d'une multitude de possibilités supplémentaires. Avec une installation PV, des fonctions telles que le **Solar Pure Mode** ou le **Solar Plus Mode** sont possibles. Celles-ci peuvent être sélectionnées comme fonction via l'interface du KSEM ou à l'aide de l'application KOSTAL Solar App. Un code d'activation est nécessaire pour configurer la borne de recharge pour VE dans le KSEM.

INDICATION

Pour que la borne de recharge pour VE puisse être configurée dans le KOSTAL Smart Energy Meter (KSEM), cette fonction doit être activée au préalable par un code d'activation dans le KSEM.

Il est possible d'acheter le code d'activation dans la boutique en ligne de KOSTAL Solar accessible depuis le lien shop.kostal-solar-electric.com.

Les points suivants sont nécessaires pour configurer la borne de recharge pour VE avec des fonctions de confort dans le KSEM :

- Acheter le code d'activation dans la boutique en ligne KOSTAL.
- Saisir le code d'activation dans le menu **Code d'activation** . Le nouveau menu **Borne de recharge pour VE** apparaît ensuite.
- Ajouter ENECTOR dans le menu **Borne de recharge pour VE**.
- Ajouter l'onduleur KOSTAL dans le KSEM dans le menu Onduleurs sous Appareils. Les données de l'onduleur sont ainsi transmises au portail solaire, KOSTAL Solar Portal.
- Activer le transfert de données au portail KOSTAL Solar Portal dans le KSEM.



1

2

3

4

5

- Dans le portail KOSTAL Solar Portal, attribuer le KSEM à une installation en tant qu'appareil.

Acheter un code d'activation dans la boutique en ligne KOSTAL

1. Le lien shop.kostal-solar-electric.com vous permet d'accéder à la boutique en ligne KOSTAL Solar.
2. Sous « Code d'activation », vous pouvez acheter un code pour activer la borne de recharge pour VE dans le KSEM.

Saisir le code d'activation dans le KOSTAL Smart Energy Meter

La saisie du code d'activation se fait via l'interface utilisateur du KSEM.

1. Se connecter au KSEM sur l'interface utilisateur.
 2. Accéder à l'option de menu **Code d'activation**.
 3. Saisir le code d'activation à 10 chiffres pour la borne de recharge pour VE et confirmer.
- Le nouveau menu **Borne de recharge pour VE** s'affiche.
- ✓ L'activation est effectuée.

Activer l'interface RS485

Sous l'option de menu **Réglages Modbus**, l'interface RS485 à laquelle la communication de la borne de recharge pour VE est raccordée doit être désactivée. Ce n'est qu'ensuite que la borne de recharge pour VE peut être attribuée à une interface RS485 dans le menu « Borne de recharge pour VE ».

Modbus RTU

Settings of serial interfaces

Interface RS485 A

Enable interface



Presetting

PLENTICORE / PIKO IQ

Advanced



Interface RS485 B

Enable interface



Presetting

User-defined

Advanced



RESET

SAVE

1. Appeler l'option de menu **Réglages Modbus**.



2. Sous **Modbus RTU**, désactiver l'interface RS485 (p. ex. interface RS485 B) à laquelle la communication de la borne de recharge pour VE est raccordée.
3. Appliquer les réglages à l'aide du bouton **Enregistrer**.

Installer et configurer la borne de recharge pour VE

L'option de menu « Borne de recharge pour VE » permet d'afficher les points, la connexion de la borne de recharge pour VE, la sélection des fonctions, l'état actuel de la borne de recharge pour VE par rapport à la connexion et la puissance de charge/décharge.

1. La borne de recharge pour VE est configurée dans le KSEM via **Dispositif de charge connecté**. Pour ce faire, sélectionnez le bouton **Ajouter** ou la roue dentée à droite.
 2. Donnez un nom à la borne de recharge pour VE et sélectionnez une interface RS485 libre (p. ex. RS485 B) par laquelle la borne de recharge pour VE est reliée au KSEM.
 3. Enregistrez la saisie.
- ✓ Borne de recharge pour VE installée.

Vous pouvez ensuite choisir entre les différents modes de charge.

Ajouter l'onduleur KOSTAL dans le KOSTAL Smart Energy Meter

Pour que toutes les données s'affichent correctement dans le KOSTAL Solar Portal en combinaison avec la borne de recharge pour VE, l'onduleur KOSTAL doit être ajouté sous **Onduleurs > Appareils**. Vous trouverez de plus amples informations à ce sujet dans les instructions d'utilisation du KOSTAL Smart Energy Meter.

Activer le transfert de données au portail KOSTAL Solar Portal dans le KOSTAL Smart Energy Meter

Pour que les données de la borne de recharge pour VE soient également visibles dans le KOSTAL Solar Portal, le transfert de données doit être activé.

1. Sous le point **Portail solaire**, activer le bouton **Active le portail solaire**.
- ✓ Transfert activé



INDICATION

Données temporelles erronées lors du transfert de données vers le KOSTAL Solar Portal

Contrôlez l'heure et le fuseau horaire réglés dans le KOSTAL Smart Energy Meter et corrigez-les si nécessaire. En cas de réglage incorrect de l'heure, les données sont transmises par le KSEM avec une indication temporelle erronée et ne sont pas affichées correctement dans le KOSTAL Solar Portal.



Attribuer le KOSTAL Smart Energy Meter à une installation dans le KOSTAL Solar Portal

Tous les onduleurs KOSTAL et le KOSTAL Smart Energy Meter doivent être attribués à une installation PV dans le **KOSTAL Solar Portal**. Si cela n'a pas encore été fait lors de la configuration de votre installation PV, vous devez le faire maintenant.

1. Pour ce faire, connectez-vous au **KOSTAL Solar Portal**.
 2. Sélectionnez une installation ou créez une nouvelle installation.
 3. Ajoutez maintenant le KOSTAL Smart Energy Meter à cette installation via le numéro d'article et le numéro de série. Vous les trouverez dans le menu **Solar Portal** du KOSTAL Smart Energy Meter :
- ✓ Le KOSTAL Smart Energy Meter a été configuré sur le **KOSTAL Solar Portal**. Ainsi, les données peuvent désormais être consultées sur le **KOSTAL Solar Portal** et dans l'application KOSTAL Solar App.



3.8 KSEM avec PLENTICORE plus et borne de recharge pour VE ENECTOR AC 3.7/11

En combinaison avec un PLENTICORE Plus ou un PLENTICORE BI, les réglages suivants permettent de s'assurer que la charge de la borne de recharge pour VE est privilégiée par rapport à la charge d'une batterie domestique.

Les paramètres suivants sont nécessaires à cet effet :

1. Ajouter tous les onduleurs, comme décrit sous **☑ raccordement en essai, Page 59**, via l'adresse IP sous **Onduleur > Appareils**. Dans le cas d'un onduleur avec batterie, veiller à ce que la catégorie soit correcte (photovoltaïque avec batterie).
2. Ajouter la borne de recharge pour VE ENECTOR comme décrit via le code d'activation dans le KSEM.
 - Si vous utilisez un PLENTICORE Plus avec une batterie et une ENECTOR, la diminution de la puissance (pas d'injection zéro) peut être configurée dans l'onduleur.
 - Si vous avez plus d'un onduleur dans le système (par exemple un PLENTICORE plus avec batterie et un PLENTICORE Plus comme onduleur PV), configurez la diminution de la puissance dans le KSEM (**☑ raccordement en essai, Page 59**) et respectez les modifications relatives au temps de montée.



1

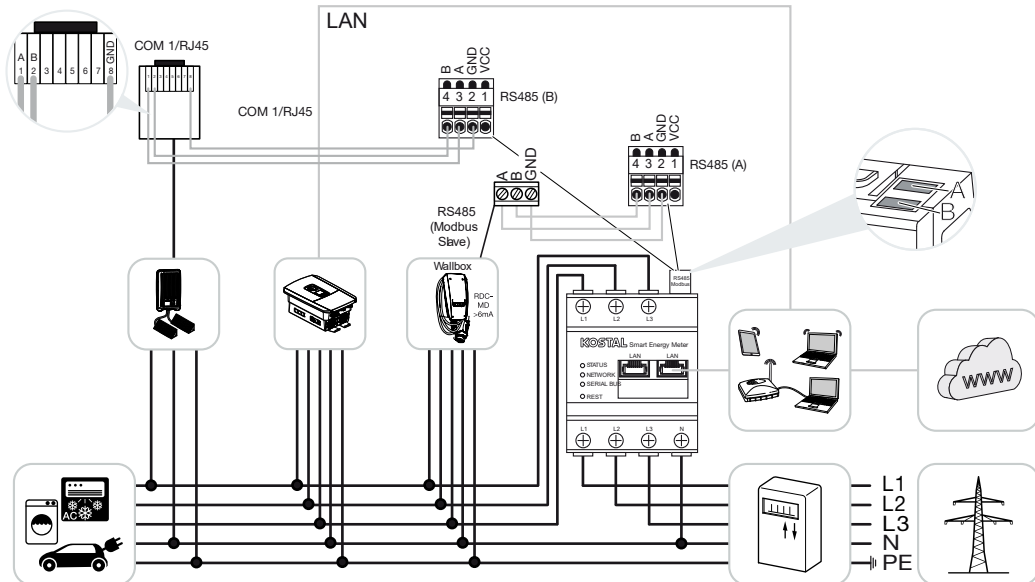
2

3

4

5

3.9 KSEM avec PIKO MP plus et borne de recharge pour VE ENECTOR AC 3.7/11



Un seul KOSTAL Smart Energy Meter est nécessaire pour surveiller la puissance et limiter l'alimentation au point de raccordement au réseau. Il est installé dans le réseau domestique au niveau du point de raccordement au réseau, comme indiqué sur les illustrations.

i INDICATION

En cas d'association de plusieurs onduleurs KOSTAL, les données sont regroupées dans le portail. La visualisation correcte et complète s'effectue exclusivement dans le KOSTAL Solar Portal et dans la KOSTAL Solar App et non dans l'onduleur individuel.

Pour visualiser les données globales, le KOSTAL Smart Energy Meter et tous les onduleurs KOSTAL doivent être ajoutés dans le portail solaire KOSTAL Solar Portal en tant qu'appareils d'une installation PV.

Si le PIKO MP plus est utilisé avec la borne de recharge pour VE ENECTOR dans une installation PV, les deux interfaces de communication sont requises par le KOSTAL Smart Energy Meter, de sorte qu'aucun autre appareil (par ex. PLENTICORE plus avec système de batterie) ne peut être raccordé au KOSTAL Smart Energy Meter.

Les points suivants doivent être respectés pour que la représentation correcte des appareils soit affichée dans le KOSTAL Solar Portal ou dans la KOSTAL Solar App :

- Installer le PIKO MP plus dans le réseau domestique (voir schéma de câblage au début)
- Installer le KOSTAL Smart Energy Meter au point de raccordement au réseau (voir le schéma électrique au début)



1

2

3

4

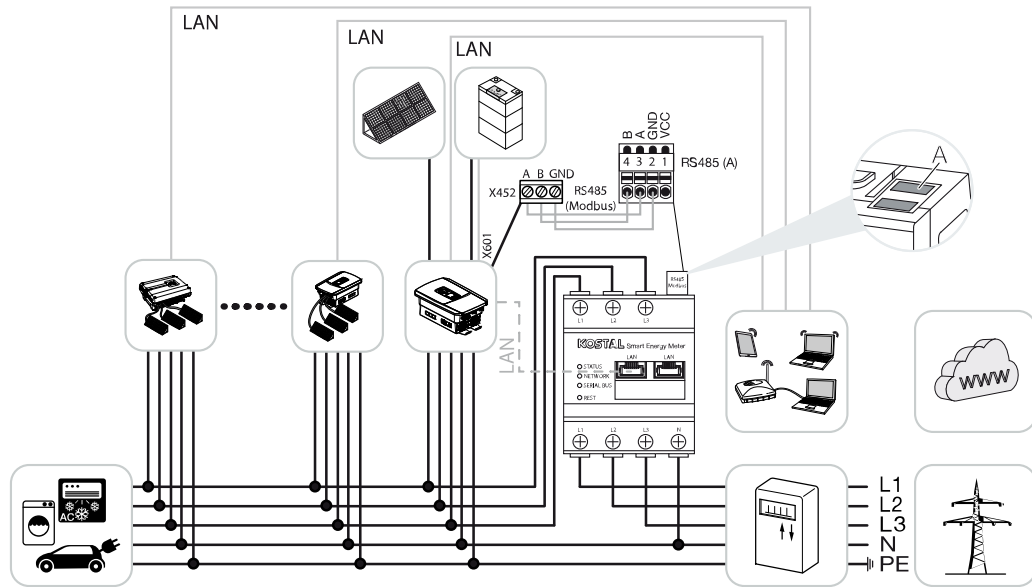
5

- Installer l'ENECTOR dans le réseau domestique (voir schéma de câblage au début)
- Relier le PIKO MP plus au KOSTAL Smart Energy Meter via l'interface RS485.
- Pour le PIKO MP plus, aucun compteur d'énergie ne doit être sélectionné.
- Connecter tous les appareils au KOSTAL Smart Energy Meter et à Internet via le réseau local
- Activer le protocole Modbus dans le PLENTICORE plus
- Configurer le PIKO MP plus dans le KOSTAL Smart Energy Meter. Il est important que le raccordement Modbus RS485 (esclave) utilisé ait été préalablement activé dans les réglages Modbus.
- Configurer tous les onduleurs KOSTAL dans le KOSTAL Smart Energy Meter
- Dans le Smart Energy Meter KOSTAL, le fuseau horaire (par ex. Europe/Berlin) doit être sélectionné dans les réglages de l'appareil et l'heure doit être correctement réglée.
- L'envoi au portail solaire doit être activé dans le KOSTAL Smart Energy Meter et dans les onduleurs.
- Affecter tous les onduleurs KOSTAL et le KOSTAL Smart Energy Meter à une installation PV dans le KOSTAL Solar Portal

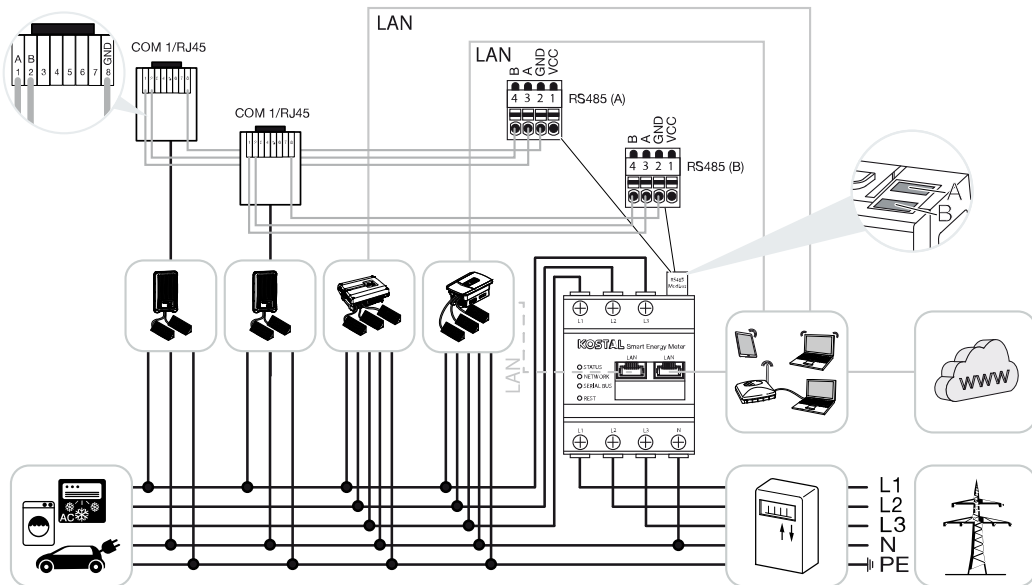
Tous les appareils sont ensuite affichés dans le portail solaire.

3.10 Raccordement en essai d'onduleurs KOSTAL

Avec batterie de stockage



Sans batterie de stockage



Dans le cas d'un raccordement en essai, jusqu'à 10 onduleurs KOSTAL peuvent être utilisés dans le même réseau domestique.

Un seul KOSTAL Smart Energy Meter est nécessaire pour surveiller la puissance et limiter l'alimentation au point de raccordement au réseau. Il est installé dans le réseau domestique au niveau du point de raccordement au réseau, comme indiqué sur les illustrations.



i INDICATION

En cas d'association de plusieurs onduleurs KOSTAL, les données sont regroupées dans le portail. La visualisation correcte et complète s'effectue exclusivement dans le KOSTAL Solar Portal et dans la KOSTAL Solar App et non dans l'onduleur individuel.

Pour visualiser les données globales, le KOSTAL Smart Energy Meter et tous les onduleurs KOSTAL doivent être ajoutés dans le portail solaire KOSTAL Solar Portal en tant qu'appareils d'une installation PV.

Onduleurs KOSTAL homologués pour un raccordement en essaim avec batterie de stockage

Dans le cas d'un raccordement en essaim avec une batterie de stockage, un seul onduleur hybride/chargeur (PLENTICORE plus ou PLENTICORE BI) avec batterie raccordée peut être utilisé au maximum.

- 1 × PLENTICORE plus avec batterie ou
- 1 × PLENTICORE BI avec batterie

Les onduleurs KOSTAL suivants peuvent être utilisés en plus de l'onduleur hybride/chargeur :

- PLENTICORE plus sans batterie
- PIKO IQ
- PIKO 4.2-20
- PIKO EPC

Onduleurs KOSTAL homologués pour un raccordement en essaim sans batterie de stockage

Les onduleurs KOSTAL suivants peuvent être utilisés dans un raccordement en essaim sans batterie de stockage :

- PLENTICORE plus sans batterie
- PIKO IQ
- PIKO 4.2-20
- PIKO MP plus
- PIKO EPC

Procédure

Les étapes suivantes sont nécessaires pour configurer un raccordement en essaim avec des onduleurs KOSTAL :

- Installer tous les onduleurs KOSTAL dans le réseau domestique (voir le schéma électrique au début)



1

2

3

4

5

- Installer le KOSTAL Smart Energy Meter au point de raccordement au réseau (voir le schéma électrique au début)
- Connecter tous les appareils au KOSTAL Smart Energy Meter et à Internet via le réseau local
- Si un onduleur hybride/chargeur avec batterie raccordée est utilisé, le relier en plus au KOSTAL Smart Energy Meter via l'interface RS485
- Si un PIKO MP plus est utilisé (uniquement en cas de raccordement en essaim sans batterie), le relier en plus au KOSTAL Smart Energy Meter via l'interface RS485
- En cas d'utilisation d'un onduleur hybride/chargeur avec batterie connectée, activer le stockage de l'énergie AC excédentaire provenant de la production locale
- Activer le protocole Modbus dans le PIKO IQ, PLENTICORE
- Configurer le temps de montée dans les onduleurs KOSTAL (voir [guide](#))
- Configurer tous les onduleurs KOSTAL dans le KOSTAL Smart Energy Meter
- Régler la limitation de la puissance/de l'alimentation au point de raccordement au réseau dans le KOSTAL Smart Energy Meter
- Affecter tous les onduleurs KOSTAL et le KOSTAL Smart Energy Meter à une installation PV dans le KOSTAL Solar Portal

Connexion de communication

Les appareils suivants doivent être connectés au KOSTAL Smart Energy Meter et à Internet via une connexion LAN.



INDICATION

Voir à ce sujet le mode d'emploi de l'onduleur et la notice d'installation du KOSTAL Smart Energy Meter.

Connexion à l'interface LAN :

- PIKO IQ/PLENTICORE plus/PLENTICORE BI
- PIKO 4.2-20 et PIKO EPC
- PIKO MP plus (l'onduleur ne doit pas être configuré sur le KSEM via le réseau local, mais l'onduleur doit envoyer ses données au portail solaire).
- (uniquement pour le transfert de données vers le KOSTAL Solar Portal)

La ligne de communication entre l'onduleur hybride/chargeur et le KOSTAL Smart Energy Meter doit être établie via l'interface de connexion RS485 (A).

Connexion à l'interface RS485 (A) :



1

2

3

4

5

- PLENTICORE BI ou PLENTICORE plus avec batterie

La ligne de communication entre le PIKO MP plus et le KOSTAL Smart Energy Meter doit être établie via l'interface de connexion RS485.

Connexion à l'interface RS485 (B) standard ou (A) :

- PIKO MP plus

Activation du protocole Modbus

Onduleur hybride/chargeur (PLENTICORE plus avec batterie/PLENTICORE BI)

Dans le Webserver, activer l'option **Stockage de l'énergie AC excédentaire provenant de la production locale** sous l'option Menu du service > Gestion de l'énergie.



INDICATION

Vous trouverez de plus amples informations dans le mode d'emploi de l'onduleur.

Il faut être connecté en tant qu'installateur pour pouvoir procéder à des réglages de l'onduleur.

PIKO IQ/PLENTICORE plus/PLENTICORE BI

Pour permettre la communication entre le KOSTAL Smart Energy Meter et l'onduleur, le protocole Modbus doit être activé.

Activer le protocole Modbus (TCP) sous l'option de menu suivante dans le Webserver :

Activer **Réglages > Modbus/SunSpec (TCP) > Modbus**.



INDICATION

Vous trouverez de plus amples informations dans le mode d'emploi de l'onduleur.

L'ordre des octets doit être laissé sur Modbus standard (little-endian).

PIKO MP plus/PIKO 4.2-20/PIKO EPC

Aucun autre réglage n'est nécessaire pour les onduleurs.

Configurer le temps de montée

Afin d'obtenir un comportement de régulation rapide du KOSTAL Smart Energy Meter avec une limitation d'alimentation réglée (limitation de la puissance) ou un zéro injection réseau, le temps de montée doit être configuré dans les onduleurs KOSTAL.

La configuration peut être réalisée des façons suivantes :



1

2

3

4

5

i INDICATION

Ce réglage n'est nécessaire qu'à partir de deux onduleurs photovoltaïques KOSTAL utilisés et ne peut être réalisé que par des installateurs avec un code service personnel.

- Pour PIKO 4.2-20 et PIKO EPC via le logiciel utilisateur PARAKO

i INDICATION

Retrouvez de plus amples informations relatives au logiciel de paramétrage PARAKO pour onduleurs PIKO sur notre page d'accueil dans l'espace de téléchargement dédié à votre produit, sous mode d'emploi, applications.

- Avec PIKO IQ, PLENTICORE plus ou PLENTICORE BI via le Webserver

Pour ce faire, procéder comme suit :

1. Dans le Webserver, dans le menu du service, accéder à l'option « Temps de montée ».
 2. Dans l'application PARAKO, accéder à l'option Temps de montée en passant par **Modifier les paramètres > Limitation de la puissance et injection de puissance réactive > Temps de montée (contrôle externe)**.
 3. Régler le temps de montée sur 1 s.
 4. Pour le contrôle externe de la puissance active, sélectionner « Gradient de puissance » sous Mode.
 5. Saisir la valeur 1000 W/s dans les spécifications pour la faible priorité.
 6. Enregistrer les réglages.
- ✓ Le temps de montée est désormais réglé.

Paramètres dans le KOSTAL Smart Energy Meter

Interface RS485

En règle générale, aucune modification ne doit être apportée aux interfaces RS485. Celles-ci sont préconfigurées à la livraison.

Les appareils suivants peuvent être raccordés aux interfaces RS485 :

- RS485 (A) : PLENTICORE plus / PLENTICORE BI
- RS485 (B) : PIKO MP plus

Pour modifier les réglages, procéder comme suit :

1. Ouvrir l'interface Web du KOSTAL Smart Energy Meter **Accès à l'interface utilisateur, Page 71**
2. Ouvrir la configuration Modbus sous Réglages Modbus.



1

2

3

4

5

- Sélection du **PIKO IQ/PLENTICORE** dans la liste déroulante
En cliquant sur le bouton **Enregistrer**, valider les réglages.

INDICATION


Lors de la sélection d'un onduleur, les valeurs par défaut sont appliquées. Elles peuvent être ajustées au besoin.

Paramètres	Valeur
Interface	RS485 A
Mode	Esclave
Réglage par défaut	PIKO IQ/PLENTICORE
Adresse de l'esclave	1
Vitesse de Baud	38400
Bits de données	8
Parité	Aucune
Bit d'arrêt	2

Ajouter des onduleurs KOSTAL dans le KOSTAL Smart Energy Meter

Tous les onduleurs KOSTAL d'un raccordement en essaim qui doivent être mesurés et commandés via le KOSTAL Smart Energy Meter doivent être configurés dans le KOSTAL Smart Energy Meter.

Pour ce faire, procéder comme suit :

- Ouvrir l'interface Web du KOSTAL Smart Energy Meter  **Accès à l'interface utilisateur, Page 71**
- Ouvrir l'option de menu **Onduleur > Appareils** (gestion des onduleurs utilisés).
- Ajouter l'onduleur via le symbole Plus.

INDICATION

Lors de la sélection d'un onduleur, les valeurs par défaut sont appliquées. Elles peuvent être ajustées au besoin.

Paramètres	Valeur
Série	Sélectionner la série (par ex. PIKO micrologiciel >= 5.00, PLENTICORE plus ou PLENTICORE BI)



1

2

3

4

5

Paramètres	Valeur
Type	Sélectionner l'onduleur
Catégorie	Sélectionner une catégorie (par ex. photovoltaïque pour PIKO, photovoltaïque avec batterie pour PLENTICORE plus ou batterie pour PLENTICORE BI)
Adresse IP	Saisir l'adresse IP de l'onduleur. L'adresse IP est visible sur l'écran de l'onduleur.
Puissance de sortie maximale	Saisir la puissance de sortie maximale de l'onduleur. Celle-ci est nécessaire lorsqu'une limitation de puissance doit être réglée et calculée au point de raccordement au réseau.
Ouvrir les Réglages avancés	
ID de l'unité	En cas d'utilisation de l'ID d'unité, la valeur par défaut 71 doit être appliquée.

1. Appliquer les réglages à l'aide du bouton **Enregistrer**.
 2. Ajouter d'autres onduleurs en utilisant la même fonction.
- ✓ L'onduleur est à présent configuré.

**INDICATION****Données temporelles erronées lors du transfert de données vers le KOSTAL Solar Portal**

Contrôlez l'heure et le fuseau horaire réglés dans le KOSTAL Smart Energy Meter et corrigez-les si nécessaire. En cas de réglage incorrect de l'heure, les données sont transmises par le KSEM avec une indication temporelle erronée et ne sont pas affichées correctement dans le KOSTAL Solar Portal.

Configuration des appareils dans le portail solaire KOSTAL Solar Portal

Tous les onduleurs KOSTAL et le KOSTAL Smart Energy Meter doivent désormais être affectés à une installation PV dans le KOSTAL Solar Portal.

- Pour ce faire, se connecter au portail solaire KOSTAL Solar Portal
- Créer une nouvelle installation



1

2

3

4

5

- Ajouter maintenant à cette installation tous les onduleurs KOSTAL qui se trouvent dans le raccordement en essaim ainsi que le KOSTAL Smart Energy Meter.

Pour plus d'informations, lire le mode d'emploi du portail solaire KOSTAL Solar Portal. Celui-ci se trouve dans l'espace de téléchargement.

Configurer la diminution de la puissance

Si une diminution de la puissance doit être configurée dans un raccordement en essaim, celle-ci doit être configurée dans le KOSTAL Smart Energy Meter.

Configuration de la puissance d'alimentation maximale autorisée dans le KOSTAL Smart Energy Meter

- Tous les onduleurs doivent être configurés dans le KOSTAL Smart Energy Meter via une adresse IP.
1. Appeler le menu **Vue d'ensemble de l'installation/Réglages**.
 2. Cliquer sur la roue dentée (**Réglages**).
 3. Activer l'interrupteur **Active la limitation de puissance**.
 4. Saisir la limite d'injection (par ex. 70 %) de la puissance du générateur en watts ou utiliser un calculateur auxiliaire.
 5. Appliquer les réglages en cliquant sur **Enregistrer**.



INDICATION

En combinaison avec une batterie de stockage et d'autres onduleurs, la diminution de la puissance est activée dans le KOSTAL Smart Energy Meter. S'il n'y a qu'un seul PLENTI-CORE plus dans l'installation, la diminution de la puissance est configurée dans l'onduleur.



3.11 Réalisation de réglages sur le Webserver

Après la mise en service, d'autres réglages peuvent être effectués via l'interface Web du KOSTAL Smart Energy Meter.

Pour cela, connectez-vous au KOSTAL Smart Energy Meter avec un PC ou une tablette. Une description détaillée de cette procédure est disponible sous  **Com-
mande, Page 68.**



INFORMATION IMPORTANTE

Pour vous connecter, vous avez besoin du mot de passe de la plaque signalétique du compteur d'énergie, qui se trouve sur la notice séparée, dans l'emballage.

- À l'issue de la première mise en service, l'installateur doit encore procéder aux réglages suivants :
- Réglages prescrits relatifs à l'alimentation du réseau/la limitation de la puissance par le fournisseur d'électricité, s'ils n'ont pas été enregistrés dans l'onduleur (par exemple pour la limitation dynamique pour les PIKO 4.2-20 et PIKO EPC ainsi qu'en cas de raccordement en essaim d'onduleurs photovoltaïques).
- Connexion au KOSTAL Solar Portal. Dans ce cas de figure, les données de mesure sont envoyées du KOSTAL Smart Energy Meter au portail.



INDICATION

L'inscription au KOSTAL Solar Portal est nécessaire pour le PIKO MP plus avec batterie, pour les onduleurs solaires KOSTAL dans un raccordement en essaim et pour la borne de recharge pour VE ENECTOR.

- Régler la date/le fuseau horaire
- Mettre à jour le micrologiciel de l'appareil  **Mettre à jour le micrologiciel de l'appareil, Page 119**
- Modification du mot de passe du KOSTAL Smart Energy Meter. Pour cela, cliquer sur l'option de menu **Profil > Modifier le mot de passe**  **Modifier le mot de passe, Page 120**



4. Commande

4.1	Le Webserver.....	69
4.2	Préparation du KOSTAL Smart Energy Meter.....	70
4.3	Accès à l'interface utilisateur	71
4.4	Exécution des réglages	73
4.5	Le tableau de bord.....	74
4.6	Menu - Smart Meter.....	75
4.7	Menu - Borne de recharge pour VE.....	76
4.8	Menu- Tarif.....	88
4.9	Menu - Vue d'ensemble de l'installation/Réglages.....	91
4.10	Menu - Code d'activation.....	95
4.11	Menu - Onduleur.....	96
4.12	Menu - Portail solaire	101
4.13	Menu - Réglages Modbus.....	102
4.14	Menu - Réglages d'appareil	109



1

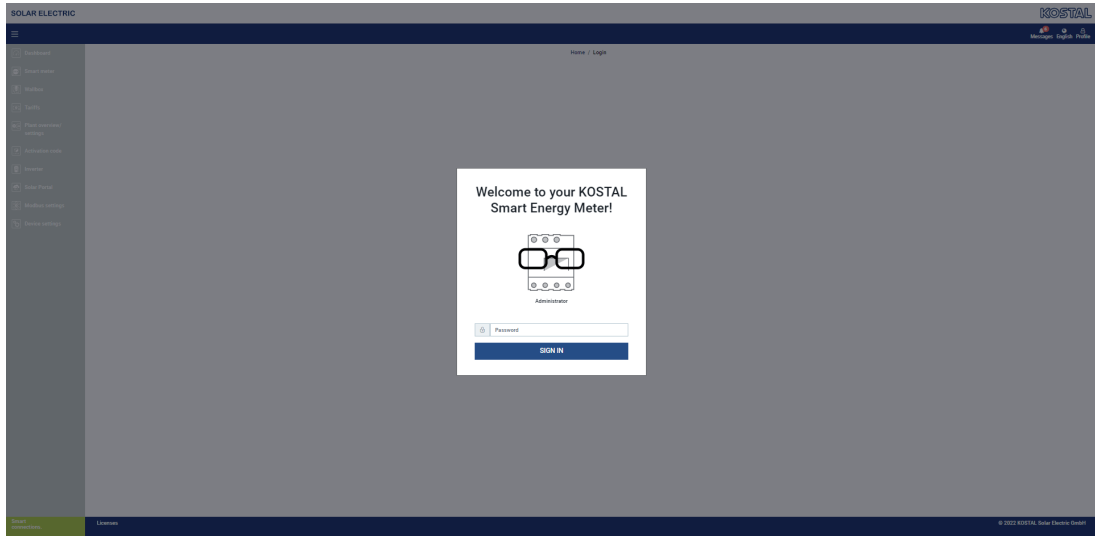
2

3

4

5

4.1 Le Webserver



Le Webserver constitue l'interface graphique utilisateur du KOSTAL Smart Energy Meter. Vous pouvez vous connecter au KOSTAL Smart Energy Meter via l'option **Connexion**.

INDICATION

Pour vous connecter, vous avez besoin du mot de passe de la plaque signalétique du compteur d'énergie, qui se trouve sur la notice séparée, dans l'emballage.



4.2 Préparation du KOSTAL Smart Energy Meter

Le KOSTAL Smart Energy Meter doit être connecté à un réseau local existant pour que vous puissiez y accéder.

1. Pour ce faire, procéder comme suit :
 2. Installer et câbler le KOSTAL Smart Energy Meter dans un boîtier de distribution, sur le profilé chapeau, conformément à la notice d'installation fournie.
 3. À l'intérieur du boîtier de distribution, couvrir le KOSTAL Smart Energy Meter avec le cache ou la protection contre les contacts accidentels de la sous-distribution.
 4. Raccorder le câble réseau au connecteur réseau (port LAN) du KOSTAL Smart Energy Meter.
 5. Raccorder l'autre extrémité du câble réseau à un routeur/switch.
 6. Mettre de nouveau sous tension la sous-distribution. Patienter pendant le processus de démarrage du KOSTAL Smart Energy Meter.
- ✓ Le KOSTAL Smart Energy Meter est désormais connecté au réseau.



4.3 Accès à l'interface utilisateur

L'interface utilisateur peut être ouverte via un navigateur standard sur un PC, une tablette ou un téléphone portable. Dans la barre d'adresse du navigateur, saisir le nom d'hôte ou l'adresse IP du KOSTAL Smart Energy Meter. Le nom d'hôte par défaut est composé du nom du produit et du numéro de série.

INDICATION

Cette fonction dépend des réglages du routeur et n'est pas toujours disponible dans les réseaux de plus grande taille.

Exemple : KSEM-712345678

Consultation de l'interface Web sur l'environnement réseau sous Windows 10

Dans l'explorateur de fichiers Windows, cliquer sur **Réseau** ou rechercher **Appareils et imprimantes**.

INDICATION

Par ailleurs, le réseau de destination ne doit pas être classé comme **Réseau public** sur le PC. Le cas échéant, cette fonction sera bloquée par Windows.

Une icône avec le nom du KOSTAL Smart Energy Meter (par ex. KSEM-712345678) doit apparaître. Cliquez sur l'icône du KOSTAL Smart Energy Meter. Le navigateur par défaut ouvre la page de connexion du KOSTAL Smart Energy Meter.

Accès par HTTPS sur le navigateur

Pour utiliser le KOSTAL Smart Energy Meter avec le préfixe HTTPS dans le navigateur, saisir **https://** au lieu de **http://** dans la barre d'adresse.

INDICATION

L'interface Web du KOSTAL Smart Energy Meter n'étant pas un site Internet enregistré, le navigateur peut l'afficher comme non sécurisée.

Pour consulter malgré tout l'interface Web, ignorer les avertissements du navigateur et ajouter une exception unique ou permanente dans **Réglages avancés**.

1. Saisir les noms d'hôte ou l'adresse IP du KOSTAL Smart Energy Meter dans la barre d'adresse du navigateur.
2. Appuyer sur la touche ENTRÉE.
→ La fenêtre de connexion s'ouvre.
3. Saisir le mot de passe et appuyer sur la touche ENTRÉE



1

2

3

4

5



INFORMATION IMPORTANTE

Pour vous connecter, vous avez besoin du mot de passe de la plaque signalétique du compteur d'énergie, qui se trouve sur la notice séparée, dans l'emballage.

- ✓ L'interface utilisateur du KOSTAL Smart Energy Meter s'ouvre.



4.4 Exécution des réglages

Lorsqu'un PIKO IQ ou PLENTICORE doit être raccordé à l'interface RS485 A ou qu'un PIKO MP plus doit être raccordé à l'interface RS485 B, aucun autre réglage n'est nécessaire. En effet, ces appareils sont livrés préconfigurés pour ces interfaces.

Pour modifier les réglages des interfaces du KOSTAL Smart Energy Meter, vous pouvez sélectionner un onduleur en tant qu'interface sous l'option de menu Réglages Modbus. Si vous utilisez une borne de recharge pour VE ENECTOR AC 3.7/11, vous pouvez alternativement désactiver l'interface esclave et l'utiliser à la place pour piloter la borne de recharge pour VE. Les valeurs compatibles sont enregistrées par défaut. Si nécessaire, vous pouvez également modifier ces valeurs.



1

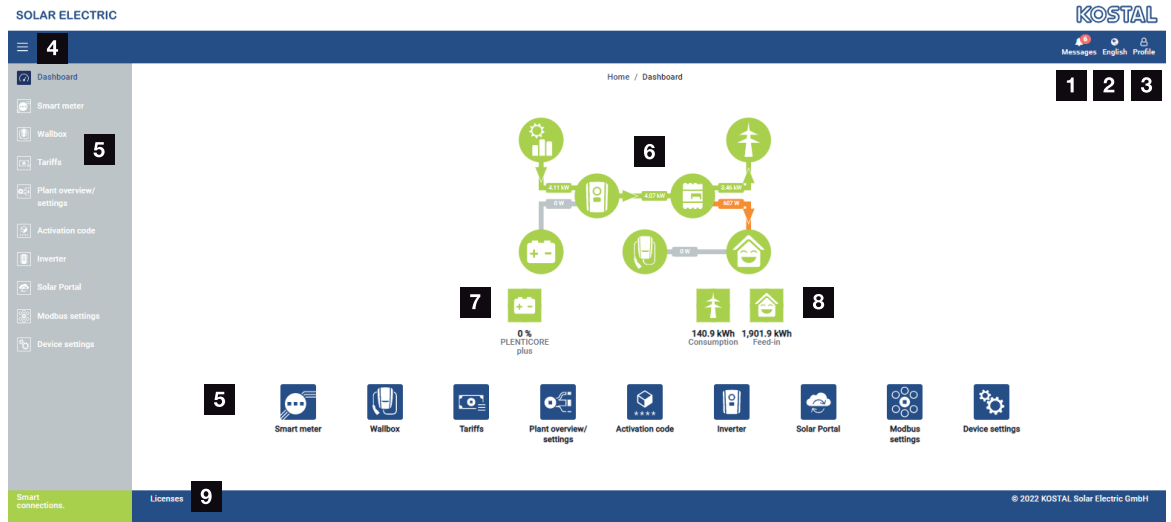
2

3

4

5

4.5 Le tableau de bord



- 1 Messages (par ex. dernière mise à jour)
- 2 Sélection de la langue
- 3 Connexion/déconnexion au Webserver, modification du mot de passe
- 4 Affichage/masquage du menu latéral
- 5 Menus
- 6 Flux d'énergie dans le réseau domestique
- 7 SoC actuel de la batterie
- 8 Puissance actuelle pour le soutirage et l'alimentation du KOSTAL Smart Energy Meter depuis la mise en service de l'appareil.
- 9 Avis de licence

Le tableau de bord fournit à l'utilisateur une vue d'ensemble des données actuelles les plus importantes du KOSTAL Smart Energy Meter.

i INDICATION

Pour un affichage exact des valeurs énergétiques, il est nécessaire que le KOSTAL Smart Energy Meter ait été installé au point de raccordement au réseau, sans quoi tous les consommateurs domestiques ne pourront pas être enregistrés.

i INDICATION

Pour pouvoir visualiser la puissance correcte PV, de la batterie ou de la consommation domestique, les onduleurs doivent être ajoutés sous le menu **Onduleur**.



1

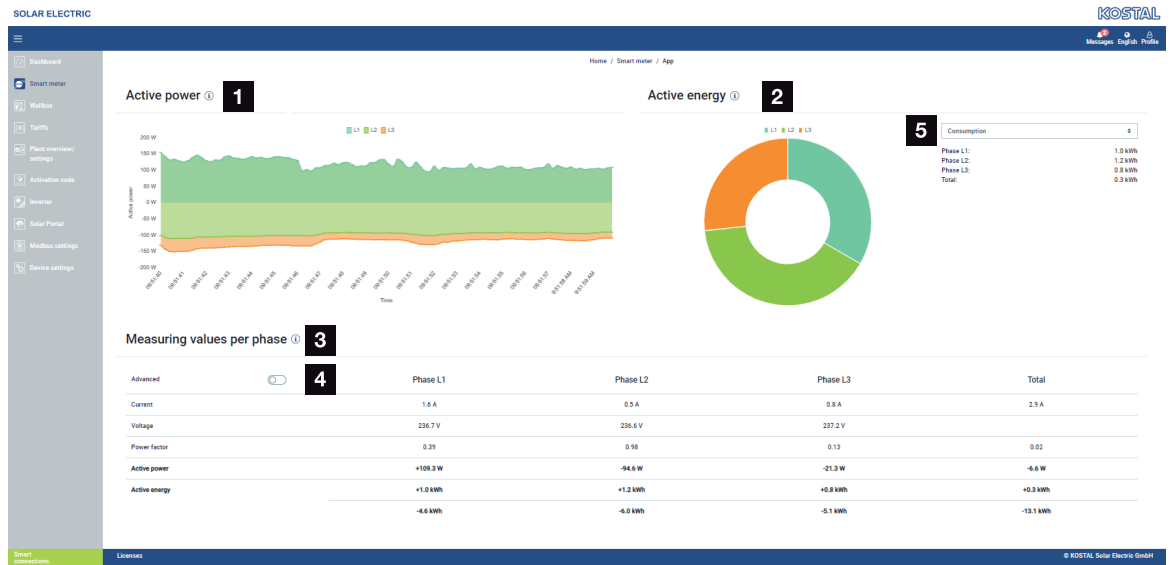
2

3

4

5

4.6 Menu - Smart Meter



- 1 Affichage de la puissance active (somme de toutes les phases)
- 2 Affichage de l'énergie active selon la consommation ou le soutirage par phase
- 3 Valeurs mesurées par phase
- 4 Valeurs mesurées en mode avancé avec puissances/énergies apparentes/réactives
- 5 Sélection soutirage/alimentation

Les graphiques fournissent à l'utilisateur une vue d'ensemble du système complet, indiquant notamment s'il soutire du courant ou sert de source d'alimentation.

Toutes les valeurs de puissance et d'énergie sont définies séparément en tant que Soutirage (+) et Alimentation (-).

Puissance active

Le diagramme indique la somme de puissance des différentes phases. La puissance active (P) est la puissance réelle utilisée, convertie par un consommateur. Elle est mesurée en watts.

Énergie active

Le diagramme et le tableau indiquent les valeurs de puissance du système complet par phases sous forme de sommes de consommation ou d'alimentation. L'énergie active est la puissance générée sur une période définie. Elle est indiquée en wattheures.

Valeurs mesurées par phase

Le tableau indique l'ensemble des valeurs mesurées, par phase, enregistrées par le système. En mode avancé, les puissances/énergies apparentes/réactives sont également affichées.

4.7 Menu - Borne de recharge pour VE



- 1 Aperçu des dispositifs de charge disponibles et de l'état de tous les processus de charge actifs.
- 2 État processus de charge. Terminer ou démarrer la charge.
- 3 Mode de charge de la borne de recharge pour VE
Définit les conditions dans lesquelles un processus de charge doit en principe être autorisé.
- 4 Sélection et réglages du mode de charge
- 5 Légende des couleurs/signification
- 6 Vue des performances de tous les processus de charge qui ont lieu ainsi que le contingent de puissance disponible sur l'ensemble du système. La puissance maximale est calculée à partir du courant assigné du fusible principal (somme des différents fusibles principaux en cas de raccordement au réseau à plusieurs phases). La valeur de la puissance disponible est calculée à partir de la somme des courants de charge maximaux prédéfinis.
- 7 Courant par phase du raccordement au réseau
Si la valeur entre dans la zone limite représentée du courant assigné, la fonction de protection contre la surcharge restreint le courant de charge maximal en conséquence.
- 8 Autres réglages de la borne de recharge pour VE (par ex. vue d'ensemble et configuration des dispositifs de charge connectés, affichage des courants de protection définis, mise à jour du logiciel de la borne de recharge pour VE via le KOSTAL Smart Energy Meter)



Le menu **Borne de recharge pour VE** n'apparaît que lorsque la fonction a été activée par un code d'activation sur le KOSTAL Smart Energy Meter **Menu - Code d'activation, Page 95**

Ajouter une borne de recharge pour VE (dispositif de charge)

S'il n'y a pas encore de dispositif de charge, il est possible de créer le premier dispositif de charge dans le KOSTAL Smart Energy Meter en cliquant sur **Ajouter**.

1. Cliquez sur le bouton **Ajouter**.
2. Donnez un nom au dispositif de charge.
3. Sélectionnez l'interface RS485 sur le KOSTAL Smart Energy Meter par laquelle la borne de recharge pour VE est reliée au KSEM (le standard ici est RS485 B).



INDICATION

Notez que l'interface RS485 doit être activée au préalable dans les réglages Modbus.

4. Attribuez une adresse (valeur par défaut 50, il n'est pas nécessaire de la modifier).
 5. Cliquez sur le bouton **OK**.
- ✓ Le dispositif de charge a été ajouté.

Sélectionner le mode de charge

Le mode de charge définit les conditions dans lesquelles un processus de charge doit en principe être autorisé.

- **Lock Mode (borne de recharge pour VE verrouillée), Page 79**
- **Power Mode (charge simple), Page 79**
- **Solar Pure Mode (charge solaire), Page 80**
- **Solar Plus Mode (charge solaire optimisée), Page 82**

Mise à jour du logiciel

Le logiciel de la borne de recharge pour VE peut être mis à jour via le KOSTAL Smart Energy Meter.

Pour cela, la borne de recharge pour VE doit prendre en charge la version 1.1 du Modbus (version de micrologiciel de la borne de recharge pour VE requise : 2021.50.9128-202). La version du micrologiciel peut être consultée sous l'option de menu **Borne de recharge pour VE > Réglages (roue dentée) > Dispositifs de charge connectés > i** (signifie détails).

- 
- 1
- 2
- 3
- 4
- 5

Available charging devices ⓘ

Overview of the connected charging devices

Label ▾	Type	Address	Status				
ENEATOR-Wallbox	KOSTAL ENEATOR AC 3.7/11	RS485 B - 50	✓	i			

-  Mettre à jour le micrologiciel de la borne de recharge pour VE, Page 87



Lock Mode (borne de recharge pour VE verrouillée)

La borne de recharge pour VE peut être verrouillée via le KSEM afin d'empêcher l'accès par d'autres personnes. Il n'est pas possible de charger un véhicule électrique.

Sur la borne de recharge pour VE, le **Lock Mode** est signalé par une DEL de veille  qui clignote rapidement.

Un déverrouillage n'est alors possible qu'en sélectionnant un autre mode dans le KSEM.

Power Mode (charge simple)

En **Power Mode**, le véhicule électrique est rechargé à la puissance de charge maximale. Celle-ci dépend de la manière dont la borne de recharge pour VE est raccordée (monophasée ou triphasée), de la puissance de charge maximale réglée dans la borne de recharge pour VE et de la puissance de charge autorisée par le véhicule électrique.

La puissance de charge maximale que la borne de recharge pour VE peut mettre à disposition est réglée par des commutateurs DIP dans la borne de recharge pour VE.

Pour les véhicules qui ne peuvent être chargés qu'en monophasé, la puissance de charge maximale est de 3,7 kW.

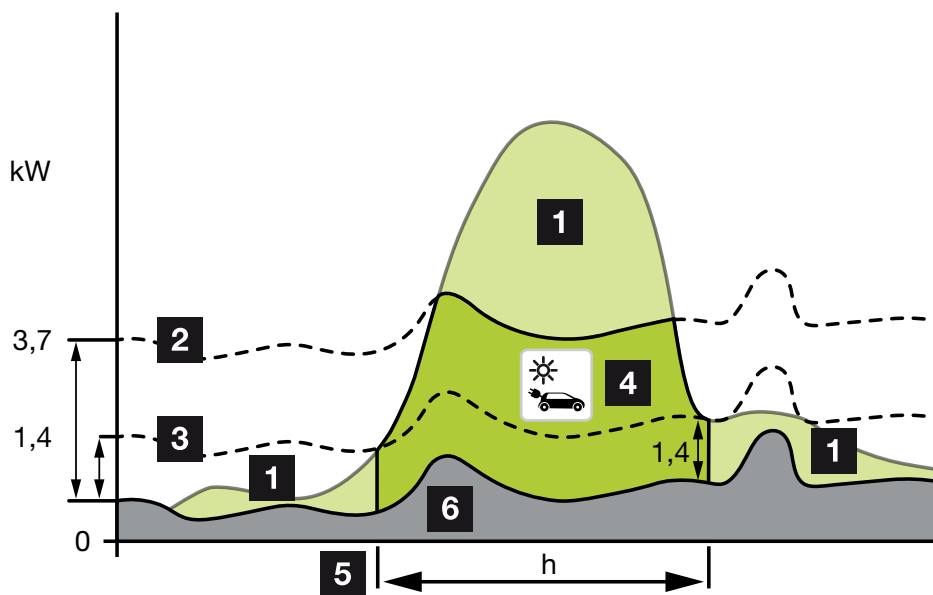
Pour les véhicules qui peuvent être chargés en triphasé, la puissance de charge maximale est de 11 kW.



Solar Pure Mode (charge solaire)

La charge solaire n'est possible qu'en combinaison avec une installation photovoltaïque et le KOSTAL Smart Energy Meter. L'installation photovoltaïque fournit alors la puissance nécessaire à la recharge du véhicule électrique. Avec cette fonction, le véhicule électrique n'est chargé que par le surplus PV.

Pour les véhicules électriques qui se chargent en monophasé, la puissance de charge se situe entre 1,4 et 3,7 kW. Cela signifie que la charge ne démarre que lorsqu'un surplus d'énergie photovoltaïque d'au moins 1,4 kW est disponible et qu'elle est interrompue ou terminée lorsque ce surplus tombe en dessous de 1,4 kW.



Pour les véhicules électriques qui se chargent en triphasé, la puissance de charge se situe entre 4,1 et 11 kW. Cela signifie que la charge ne démarre que lorsqu'un surplus d'énergie photovoltaïque d'au moins 4,1 kW est disponible et qu'elle est interrompue ou terminée lorsque ce surplus tombe en dessous de 4,1 kW.



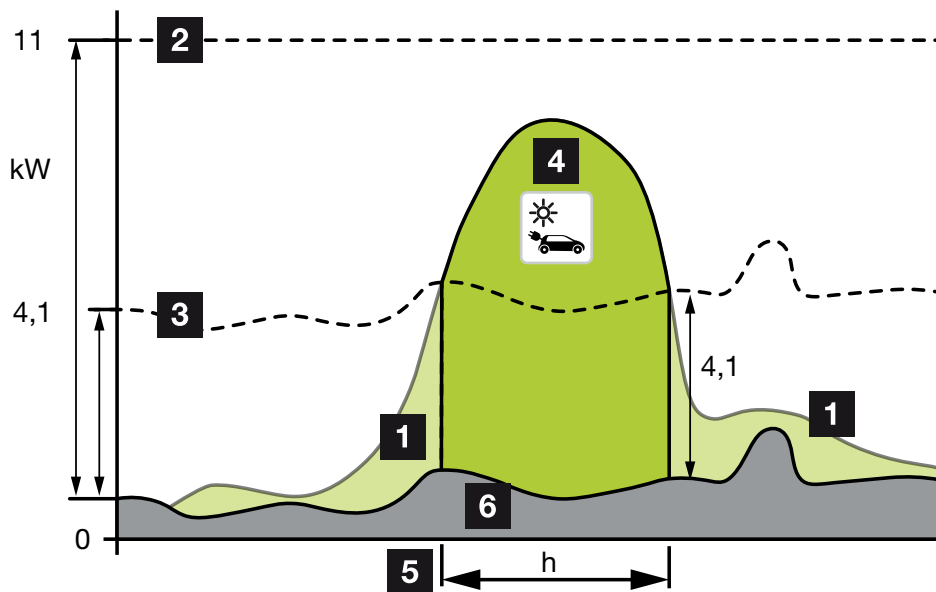
1

2

3

4

5



- 1 Surplus PV
- 2 Puissance de charge max. de la borne de recharge pour VE 3,7 kW (avec véhicule monophasé)
Puissance de charge max. de la borne de recharge pour VE 11 kW (avec véhicule triphasé)
- 3 Puissance de charge min. de la borne de recharge pour VE 1,4 kW (avec véhicule monophasé)
Puissance de charge min. de la borne de recharge pour VE 4,1 kW (avec véhicule triphasé)
- 4 Charge d'un véhicule électrique avec un surplus PV
- 5 Temps de charge du véhicule électrique
- 6 Consommation domestique d'autres appareils - en partie couverte directement par le PV.

i INDICATION

Nuages/hystérésis de référence de performance

Si l'excédent de puissance nécessaire n'est pas disponible, la charge est maintenue pendant environ 5 minutes à la puissance de charge minimale afin d'éviter une mise en marche et un arrêt inutiles. Une fois le temps d'hystérésis écoulé, la charge est interrompue et ne reprend qu'après un temps d'attente d'environ 8 minutes.



1

2

3

4

5

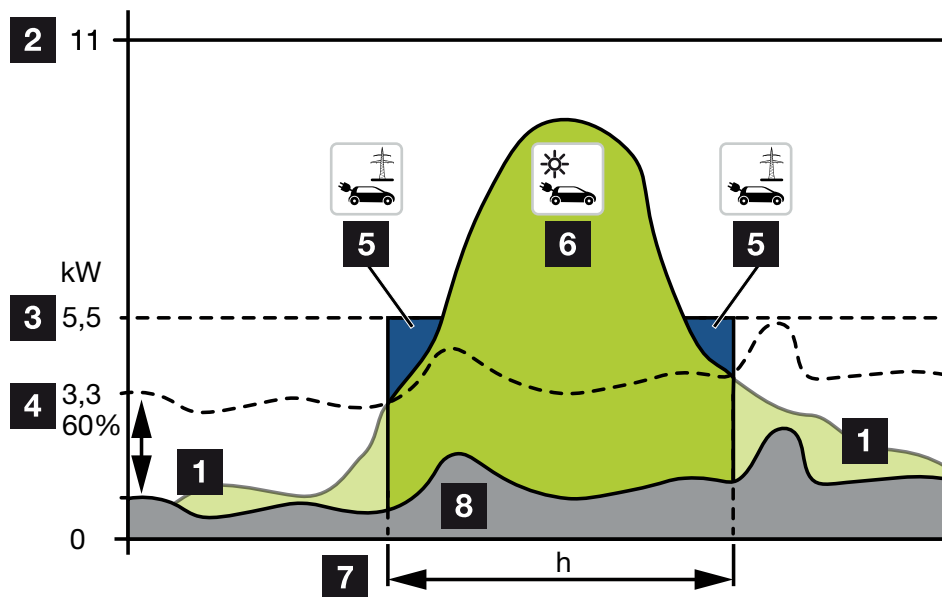
Solar Plus Mode (charge solaire optimisée)

La charge optimisée par l'énergie solaire n'est possible qu'en combinaison avec une installation PV et le KOSTAL Smart Energy Meter. L'installation photovoltaïque fournit alors l'énergie nécessaire à la recharge du véhicule électrique.

S'il y a un surplus PV au point de connexion au réseau, la consommation réseau est remplacée par la puissance PV ou, si possible, augmentée pour atteindre le surplus PV.

Si le client le souhaite, il est possible de définir ici en plus une puissance excédentaire PV minimale qui doit être présente avant que la charge ne démarre avec la puissance définie par le client. Si l'excédent de puissance tombe en dessous de la valeur minimale définie, la charge est à nouveau stoppée.

Cette fonction peut très bien être utilisée pour charger le véhicule électrique, par exemple le soir, lorsqu'il n'y a plus assez d'énergie photovoltaïque disponible, mais que le véhicule électrique doit être chargé le lendemain matin.



- 1 Surplus PV
Ce surplus peut également être utilisé pour charger une batterie.
- 2 Puissance de charge max. de la borne de recharge pour VE 11 kW (triphase).
- 3 Puissance de charge minimale au démarrage fixée.
Dans cet exemple, avec 50 % de la puissance de charge max. de 11 kW (pour un raccordement triphasé avec un véhicule triphasé = 5,5 kW).
- 4 Puissance excédentaire min. réglée au point de raccordement au réseau avant que la charge ne commence. Dans cet exemple, 60 % de 5,5 kW = 3,3 kW.
La puissance de charge supplémentaire de 2,2 kW (5) est prélevée sur le réseau d'électricité public.



1

2

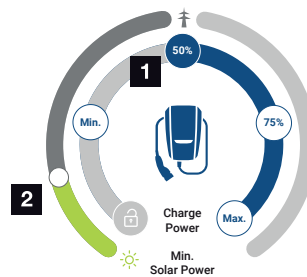
3

4

5

- 5 Charge du véhicule électrique à partir du réseau d'électricité public. Dans cet exemple, 2,2 kW.
- 6 Charge du véhicule électrique à partir du surplus PV.
- 7 Temps de charge du véhicule électrique.
- 8 Consommation domestique d'autres appareils - en partie couverte directement par le PV.

Régler la puissance de charge au démarrage



Selected minimal starting power of 30% by solar energy of charging power

3

Min. 0,6 kW	+	1,2 kW	=	Min. 1,8 kW	1 Phase

Min. 1,7 kW	+	3,8 kW	=	Min. 5,5 kW	3 Phasen

- 1 Réglage de la puissance de charge cible au démarrage.
- 2 Curseur permettant de régler le rapport entre l'énergie solaire utilisée et le prélèvement sur le réseau en **Solar Plus Mode**.
- 3 Représentation des valeurs de charge des véhicules électriques.

Paramètre de démarrage cible

Min.	La puissance de charge minimale du véhicule électrique raccordé est alors déterminée et réglée (monophasé 1,4 kW/triphasé 4,1 kW).
50 %	La puissance de charge est fixée à 50 % de la puissance de charge maximale du véhicule électrique (1,85 kW en monophasé/5,5 kW en triphasé).
75 %	La puissance de charge est fixée à 75 % de la puissance de charge maximale du véhicule électrique (2,8 kW en monophasé/8,25 kW en triphasé).
Max.	La puissance de charge maximale du véhicule électrique raccordé est alors déterminée et réglée (3,7 kW en monophasé/11 kW en triphasé).

**i INDICATION****Nuages/hystérésis de référence de performance**

Si l'excédent de puissance nécessaire n'est pas disponible, la charge est maintenue pendant environ 5 minutes à la puissance de charge minimale afin d'éviter une mise en marche et un arrêt inutiles. Une fois le temps d'hystérésis écoulé, la charge est interrompue et ne reprend qu'après un temps d'attente d'environ 8 minutes.

Régler la part minimale d'énergie solaire souhaitée

Le curseur du **Solar Plus Mode** permet de régler le rapport entre l'énergie solaire utilisée et le prélèvement sur le réseau.

Lock Mode	Borne de recharge pour VE bloquée. Le curseur n'a aucune fonction.
Power Mode	Puissance de charge totale à partir de toutes les sources disponibles. Le curseur n'a aucune fonction.
Solar Pure Mode	100 % de l'énergie est tirée de l'installation photovoltaïque pour la recharge. Le curseur n'a aucune fonction.
Solar Plus Mode	Réglage du rapport entre l'énergie solaire et l'énergie provenant du réseau public. Exemple : Si 30 % d'énergie solaire/70 % de prélèvement sur le réseau est réglé, il doit y avoir au moins 30 % d'énergie solaire disponible avant que le processus de charge ne commence. Le reste de l'énergie est prélevé sur le réseau. Si la part solaire augmente, le prélèvement sur le réseau est réduit.

Représentation des valeurs de charge pour les véhicules électriques monophasés et triphasés

La représentation ci-dessous indique le réglage en kW pour les véhicules monophasés ou triphasés. Si la production d'énergie solaire est supérieure au réglage min., le prélèvement sur le réseau est diminué de la part correspondante.

Priorisation de la puissance de charge avec batterie de stockage connecté (PLENTICORE plus/PLENTICORE BI)

Si un système de batterie KOSTAL avec les composants PLENTICORE plus ou PLENTICORE BI est également installé dans le système, cet onduleur doit être configuré par adresse IP dans le KOSTAL Smart Energy Meter (via Onduleur > Appareils).



Dans ce cas, la borne de recharge pour VE est alimentée en priorité par le surplus de puissance pour les modes solaires. Ce n'est que lorsque le véhicule électrique ne consomme plus de puissance que la batterie de stockage est chargée.

i INDICATION

En cas d'utilisation de systèmes de stockage externes, de systèmes PIKO BA, de PIKO MP plus avec KOSTAL Smart Energy Meter et de batterie, il n'est pas possible de garantir une utilisation sans erreur des modes solaires, car dans ce cas, différents systèmes de régulation commandent le surplus et se perturbent mutuellement dans la régulation.

Puissance de charge totale

Représente la puissance de tous les processus de charge en cours, ainsi que le contingent de puissance disponible sur l'ensemble du système. La puissance maximale est calculée à partir du courant assigné du fusible principal (somme des différents fusibles principaux en cas de raccordement au réseau à plusieurs phases). La valeur de la puissance disponible est calculée à partir de la somme des courants de charge maximaux prédéfinis.

Charge par phase

Représente la charge totale actuelle par phase positive et négative du raccordement au réseau.

Si la valeur dépasse la plage limite du courant assigné représentée (zone hachurée), le courant de charge est réduit afin de ne pas surcharger le point de raccordement au réseau et donc le dispositif de protection domestique (protection contre les pannes totales).



Paramètres supplémentaires

La roue dentée (paramètres) permet d'accéder aux possibilités de réglage supplémentaires.

Dispositifs de charge connectés

Cette vue offre un aperçu des dispositifs de charge mis en place ainsi que de leur état. Il est en outre possible d'ajouter un nouveau dispositif de charge.

Protection contre la surcharge

La protection contre la surcharge empêche le fusible principal de se déclencher au niveau du raccordement au réseau. La configuration est effectuée dans la borne de recharge pour VE via les commutateurs DIP et est affichée ici. Les paramètres ne peuvent pas être modifiés ici.

- Dans le cas d'un raccordement au réseau triphasé, le raccordement au réseau dispose de 3 fusibles principaux.
- Dans le cas d'un raccordement au réseau monophasé, le raccordement au réseau dispose de 1 fusible principal.

Le courant assigné de chaque fusible peut être lu sur le fusible/le coupe-circuit automatique dans le boîtier de raccordement domestique.

Réglages avancés

Certains véhicules électriques peuvent rencontrer des problèmes liés à de faibles courants de charge.

L'ID **2011 CP EV out of signaled duty range** est émis comme événement dans le KOSTAL Smart Energy Meter.

Dans ce cas, un courant de charge minimal plus élevé peut être sélectionné pour résoudre le problème.

Le problème survient lorsqu'une faible puissance de charge au démarrage (par ex. 6 A) a été réglée dans la borne de recharge pour VE en **Solar Pure Mode** ou **Solar Plus Mode**, mais que le véhicule électrique a besoin d'une puissance plus élevée (par ex. 8 A). Cela provoque une erreur dans la borne de recharge pour VE. En augmentant le courant de charge minimum, le problème peut être résolu. Mais cela signifie aussi que, pour tous les véhicules électriques, le démarrage se fait toujours avec le courant de charge minimum augmenté tant que ce réglage est activé.

Courant de charge minimum	Réglage du courant de charge minimal par phase de 6 à 16 A. Valeur par défaut 6 A.
----------------------------------	--



1

2

3

4

5

Mettre à jour le micrologiciel de la borne de recharge pour VE

Cette option de menu permet d'actualiser manuellement le micrologiciel de la borne de recharge pour VE via KOSTAL Smart Energy Meter .

Les points suivants doivent être remplis :

- La borne de recharge pour VE est reliée au KOSTAL Smart Energy Meter par une connexion RS485.
- Les fonctions de confort ont été activées dans le KOSTAL Smart Energy Meter pour la borne de recharge pour VE.
- La borne de recharge pour VE a été configurée dans le KOSTAL Smart Energy Meter.
- La borne de recharge pour VE doit prendre en charge la version 1.1 du Modbus (à partir de la version de micrologiciel de la borne de recharge pour VE : 2021.50.9128-202). La version du micrologiciel peut être consultée sous l'option de menu **Borne de recharge pour VE > Réglages (roue dentée) > Dispositifs de charge connectés > i** (signifie détails).

Available charging devices ⓘ

Overview of the connected charging devices

Label	Type	Address	Status				
ENECTOR-Wallbox	KOSTAL ENECTOR AC 3.7/11	RS485 B - 50	✓	i			

Pour mettre à jour le micrologiciel, suivez les étapes suivantes :

1. Téléchargez le micrologiciel actuel de la borne de recharge pour VE sur notre site Internet sous **Téléchargement > Borne de recharge pour VE > ENECTOR AC 3.7/11 kW > Mise à jour** .
2. Accédez à l'option de menu **Borne de recharge pour VE > Réglages (roue dentée) > Dispositifs de charge connectés > Mise à jour du micrologiciel**.

Available charging devices ⓘ

Overview of the connected charging devices

Label	Type	Address	Status				
ENECTOR-Wallbox	KOSTAL ENECTOR AC 3.7/11	RS485 B - 50	✓	i			

3. Sélectionnez le fichier sur votre ordinateur à l'aide du bouton **Parcourir**.
 4. La mise à jour est démarrée d'un clic sur le bouton **Mettre à jour**.
 5. Après une demande de confirmation, le nouveau micrologiciel est téléchargé et installé sur la borne de recharge pour VE.
- Enfin, un redémarrage de la borne de recharge pour VE est effectué. Cette opération peut prendre quelques minutes.
- ✓ Le micrologiciel sur la borne de recharge pour VE a été mis à jour.



1

2

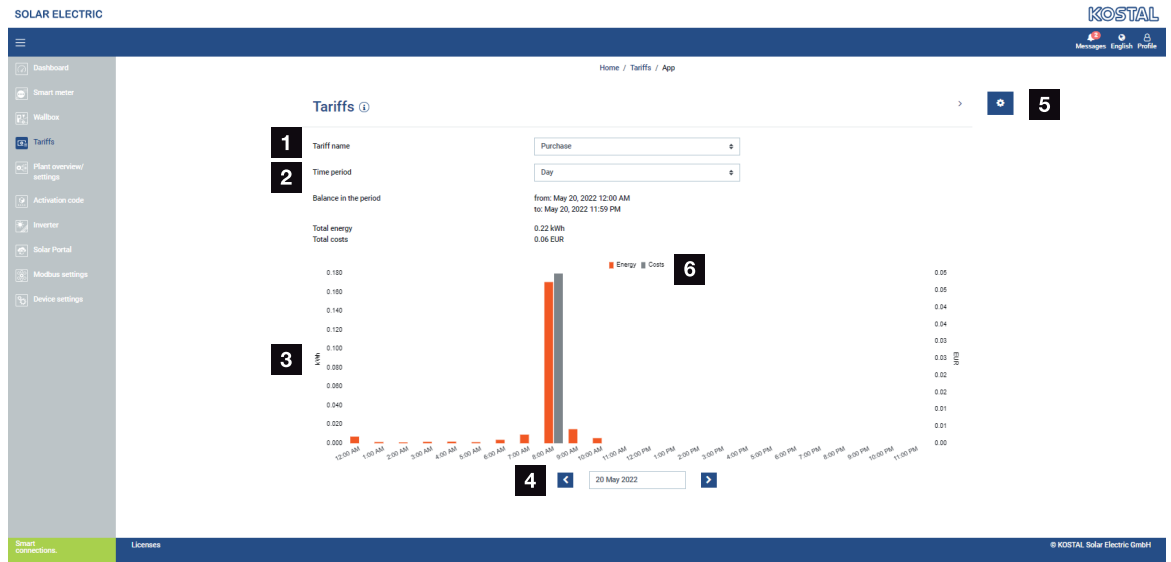
3

4

5

4.8 Menu– Tarif

Vue d'ensemble



- 1 Commutation de l'affichage entre l'alimentation et la consommation (soutirage)
- 2 Sélection de la période (heure, jour, semaine, mois, année)
- 3 Diagramme
- 4 Sélection de la période (affichage dépendant de la sélection de l'affichage de la période)
- 5 Ouverture des réglages tarifaires
- 6 Afficher et masquer l'énergie/les coûts par sélection via la légende

Informations de consommation et de tarif relatives à l'alimentation et la consommation. Les tarifs d'alimentation et de consommation (soutirage) sont indiqués sous l'option Réglages tarifaires.



INDICATION

Le diagramme montre simultanément l'énergie en kWh et les coûts dans la devise configurée.

Saisie des tarifs

- 1 Sélection de la devise
- 2 Saisie de la mensualité de base
- 3 Sélection du fuseau horaire
- 4 Commutation entre les tarifs d'alimentation/de consommation
- 5 Affichage du tarif saisi
- 6 Modification du tarif
- 7 Retour à la vue d'ensemble

Sélectionnez la devise et définissez la mensualité de base applicable au tarif. Le crayon affiché à côté de l'affichage tarifaire permet de définir le prix de l'énergie en fonction du tarif d'alimentation ou de consommation (soutirage).



1

2

3

4

5

Gestion des prix de l'énergie

Edit working prices x

Weekdays
Select the weekdays this timetable is valid for.

1 Sun Mon Tue Wed Thu Fri Sat

Timetable
Select the hours you want to change, and then assign a working price.

12:00 AM 0.18 EUR	1:00 AM 0.18 EUR	2:00 AM 0.18 EUR	3:00 AM 0.18 EUR	4:00 AM 0.18 EUR	5:00 AM 0.18 EUR
6:00 AM 0.18 EUR	7:00 AM 0.18 EUR	8:00 AM 0.29 EUR	9:00 AM 0.29 EUR	10:00 AM 0.29 EUR	11:00 AM 0.29 EUR
12:00 PM 0.29 EUR	1:00 PM 0.29 EUR	2:00 PM 0.29 EUR	3:00 PM 0.29 EUR	4:00 PM 0.29 EUR	5:00 PM 0.29 EUR
6:00 PM 0.29 EUR	7:00 PM 0.29 EUR	8:00 PM 0.29 EUR	9:00 PM 0.29 EUR	10:00 PM 0.18 EUR	11:00 PM 0.18 EUR

2

3 Working price 1 EUR 5

Working price 2 EUR

4

6

- 1 Sélection des jours auxquels le tarif doit s'appliquer
- 2 Sélection de la période à laquelle le tarif doit s'appliquer
- 3 Saisie du prix de l'énergie (tarif)
- 4 Créer un nouveau prix
- 5 Affecter le prix de l'énergie aux jours/heures sélectionnés
- 6 Enregistrer les réglages

Saisissez d'abord un prix. Plusieurs prix peuvent être définis pour l'alimentation et la consommation. Sélectionnez ensuite les jours et les heures pour lesquels le prix de l'énergie doit s'appliquer et affectez-les à l'aide du bouton **Attribuer**. Différentes couleurs vous permettent de voir le prix de l'énergie/tarif applicable à chaque période.

INDICATION

Lorsqu'un prix n'est pas affecté à une plage temporelle après sa création, il est automatiquement supprimé après l'enregistrement.



1

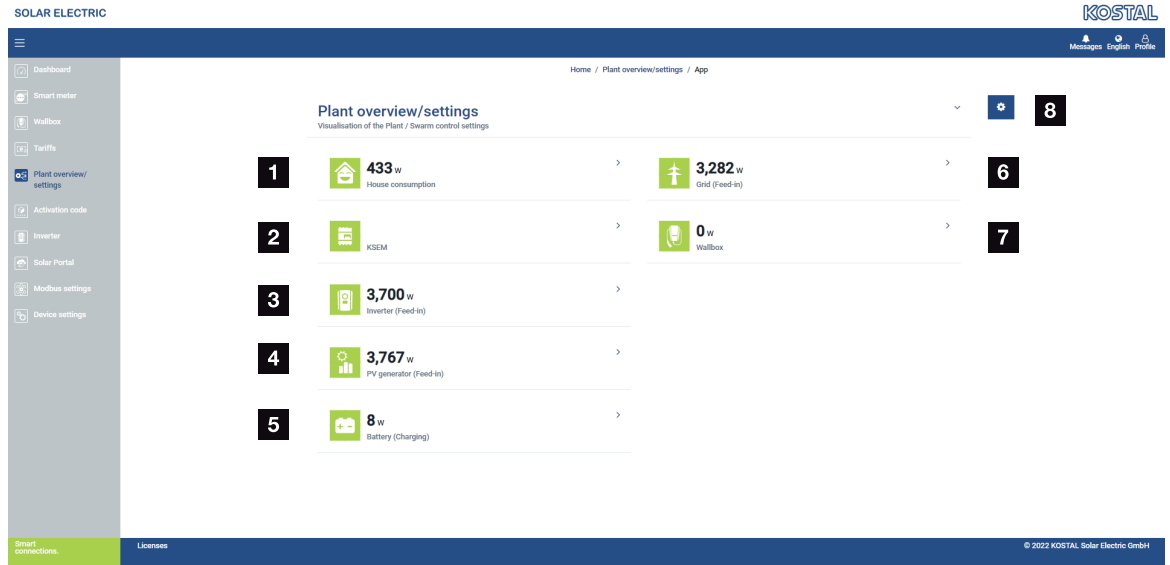
2

3

4

5

4.9 Menu - Vue d'ensemble de l'installation/ Réglages



- 1 **Consommation domestique** : affichage des sources permettant de la couvrir (générateur solaire [PV], batterie ou réseau d'électricité public).
- 2 **KSEM** : affichage de la limitation en option réglée au niveau du point d'alimentation du réseau et de la consigne de puissance en cas de limitation par le KSEM. Pour cela, le KSEM doit être installé au point de raccordement au réseau. De plus, tous les onduleurs qui sont régulés par le KSEM doivent être configurés avec leur puissance sous l'option de menu **Onduleurs** dans le KSEM afin que le calcul soit correct.
- 3 **Onduleurs** : Affichage de la puissance de sortie et de l'état.
- 4 **Générateur PV** : Affichage de la puissance des générateurs PV
- 5 **Batterie** : Affichage de la puissance de la batterie (lorsque celle-ci est raccordée), de l'état et du niveau de charge.
- 6 **Réseau** : affichage de la tension, du courant et de la puissance par phase, ainsi que des paramètres du réseau
Alimentation : de l'énergie est injectée dans le réseau d'électricité public.
Soutirage : l'électricité servant à couvrir la consommation domestique est soutirée du réseau public.
- 7 **Borne de recharge pour VE** : informations sur l'état de la borne de recharge pour VE avec les valeurs de puissance
- 8 **Réglages** : autres possibilités de réglage pour la limitation de la puissance et le diagnostic



Grâce aux différentes statistiques, l'utilisateur peut afficher les valeurs actuelles de la consommation domestique, du KOSTAL Smart Energy Meter, de l'onduleur, du prélèvement sur le réseau et de la borne de recharge pour VE. L'ouverture des différentes statistiques permet d'afficher des informations plus détaillées.

Consommation domestique

Affichage de la consommation domestique actuelle et des sources permettant de couvrir la consommation domestique.

Paramètres	Explication
PV	La consommation domestique est couverte par l'énergie solaire.
Batterie	La consommation domestique est couverte par la batterie.
Réseau	La consommation domestique est couverte par le réseau public.

KOSTAL Smart Energy Meter (KSEM)

Paramètres	Explication
Limitation au niveau du point d'alimentation du réseau	Dans le KOSTAL Smart Energy Meter, il est possible d'activer et de configurer en option une limitation de puissance pour l'ensemble du système dans les réglages. La valeur réglée s'affiche ici.

Onduleur

Paramètres	Explication
Puissance de sortie	Puissance de sortie de l'onduleur
État	État de fonctionnement actuel de l'onduleur

Générateur PV

Paramètre	Explication
Puissance d'entrée PV	Puissance PV des générateurs

Batterie

Paramètre	Explication
Puissance de charge/décharge	Puissance actuelle lors de la décharge ou de la charge



Paramètre	Explication
État	État de fonctionnement actuel de la batterie
État de charge	État de charge d'une batterie domestique

Réseau (soutirage)

Paramètres	Explication
État	État de fonctionnement
Fréquence du réseau	Affichage de la fréquence du réseau
Cos phi	Indique le facteur de puissance actuel (cos phi)
Phases	Affiche les valeurs de puissance par phase

Borne de recharge pour VE

Paramètres	Explication
Numéro de série	Numéro de série de la borne de recharge pour VE
État	État de fonctionnement actuel de la borne de recharge pour VE
Code du statut de la borne de recharge pour VE	Code de statut pour l'état
Puissance de charge	Puissance de charge à laquelle le véhicule électrique est chargé.
Énergie chargée	Énergie totale chargée dans le véhicule électrique lors du processus de charge actuel.
Durée de charge	Durée de charge actuelle.

Vue d'ensemble de l'installation/Réglages

Ce point permet de définir une limite d'injection pour l'ensemble du système mesuré par le KOSTAL Smart Energy Meter en cas de raccordement en essaim.

Paramètre	Explication
Active la limitation de la puissance	Ici, il est possible d'activer ou de désactiver une limitation de puissance réglée pour l'ensemble d'un système.
Algorithme de régulation utilisé	Il est possible de sélectionner ici l'algorithme de régulation utilisé.



Paramètre	Explication
	<p>Pilotage en essaim première génération Dans ce cas, le KOSTAL Smart Energy Meter se charge de la régulation de la limitation de l'injection au point de raccordement au réseau. La commande de charge/décharge de la batterie domestique est assurée par l'onduleur chargeur/hybride avec la batterie connectée.</p>
<p>Limite de puissance d'alimentation</p>	<p>La valeur d'alimentation maximum par le système complet est saisie dans ce champ de saisie. Pour faciliter le calcul, il est possible d'utiliser le calculateur de limite de puissance d'alimentation.</p> <p>La fonction de limitation de puissance surveille l'alimentation du système complet. En cas de dépassement de la valeur de la limite d'alimentation, le KOSTAL Smart Energy Meter calcule de combien la puissance de chaque onduleur connecté doit être réduite pour éviter tout nouveau dépassement de la limite d'alimentation. Le calcul de la réduction de la puissance de chaque onduleur se base sur la valeur Puissance de sortie AC max. de l'onduleur, qui a été réglée pour chaque onduleur.</p> <p>INDICATION ! Pour limiter la puissance en cas de plusieurs onduleurs, chaque onduleur KOSTAL connecté doit être ajouté au KOSTAL Smart Energy Meter. Les onduleurs tiers ou les appareils non sélectionnables ne peuvent pas être commandés par le KOSTAL Smart Energy Meter.</p>



1

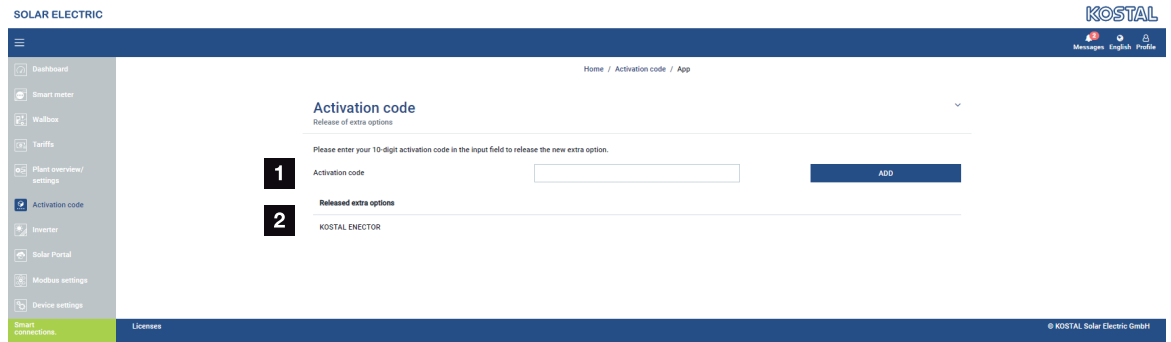
2

3

4

5

4.10 Menu - Code d'activation



- 1 Saisie du code d'activation
- 2 Options supplémentaires validées

Un code d'activation permet d'activer des options supplémentaires (par ex. borne de recharge pour VE) dans le KOSTAL Smart Energy Meter (KSEM).

Un code d'activation peut être acquis dans la boutique en ligne KOSTAL Solar accessible depuis le lien shop.kostal-solar-electric.com.

1. Acheter le code d'activation dans la boutique en ligne KOSTAL.
2. Saisir le code d'activation dans la rubrique **Code d'activation** et confirmer avec **Ajouter**.

→ La fonction débloquée s'affiche.

✓ Fonction activée.



1

2

3

4

5

4.11 Menu - Onduleur

The screenshot shows the 'Inverter' status overview page. It features a sidebar menu on the left with options like Dashboard, Smart meter, Wallbox, Tariffs, Plant overview/settings, Activation code, Inverter, Solar Portal, Modbus settings, and Device settings. The main content area is titled 'Inverter' and includes a 'Status overview' section (1) showing a power output of 463 W and a battery level of 100%. Below this is a 'Devices' section (2) with a table of connected devices (3):

Name	Type	Address	Status	+
PLENTICORE plus 90523K600023	PLENTICORE plus 7.0	192.168.178.78	✓	+

At the bottom right of the table, there is a plus button (4) for adding new devices. The footer of the page includes 'Smart connections', 'Licenses', and '© KOSTAL Solar Electric GmbH'.

- 1 Aperçu de l'état de l'onduleur
Aperçu de l'état de la batterie (uniquement pour le PIKO MP plus avec batterie)
- 2 Aperçu des appareils connectés
- 3 Appareils connectés
- 4 Possibilité de configurer des appareils connectés

Le raccordement du KOSTAL Smart Energy Meter à l'onduleur photovoltaïque KOSTAL permet de réduire, au besoin, la puissance d'alimentation des onduleurs ou de commander la batterie du PIKO MP plus.

Le KOSTAL Smart Energy Meter peut, en outre, être raccordé au KOSTAL Solar Portal, pour le transfert des données du KOSTAL Smart Energy Meter et des onduleurs au portail.

Aperçu de l'état

Affiche des informations générales sur les appareils.

Appareils

Affiche tous les onduleurs ou batteries connectés en liaison avec le PIKO MP plus.

Le bouton Plus (+) permet d'ajouter de nouveaux appareils. Le type de communication (TCP ou RS485) entre l'onduleur et le KOSTAL Smart Energy Meter est déterminé par la sélection de l'onduleur (par ex. PIKO IQ ou PIKO MP plus).

Si la fonction « Gestion de la batterie » est sélectionnée en plus du PIKO MP plus, l'interface de communication avec la batterie et une profondeur de décharge (SOC) peuvent être sélectionnées.

**i INDICATION**

La « gestion de la batterie » est affichée uniquement si l'option supplémentaire de batterie pour le PIKO MP plus a été activée au moyen d'un code d'activation.

Selon le type d'appareil sélectionné, différents paramètres doivent être configurés. Lorsque tous les réglages nécessaires ont été réalisés, appuyer sur le bouton **OK** pour lancer la détection de l'onduleur.

i INDICATION

Un appareil peut uniquement être ajouté au KOSTAL Smart Energy Meter lorsqu'il a été détecté correctement.

Paramètres	Explication
PIKO MP plus INDICATION ! Le PIKO MP plus ne doit ici être configuré que dans le cas d'un raccordement en essaim ou d'une utilisation avec un système de batterie.	<p>Un onduleur PIKO MP plus doit être configuré.</p> <p>Sélectionnez le type ou la catégorie de puissance correspondante de l'onduleur. Cela permet de régler automatiquement la puissance de sortie AC maximale de l'onduleur.</p> <p>Ce type d'onduleur communique via l'interface RS485. Pour raccorder l'onduleur, il faut saisir l'interface RS485 du KOSTAL Smart Energy Meter à laquelle l'onduleur a été raccordé.</p> <p>En cas d'utilisation de plusieurs onduleurs, plusieurs adresses RS485 doivent également être utilisées.</p> <p>La valeur de « temporisation » n'a pas besoin d'être modifiée. Pour plus d'informations, voir la rubrique « Temporisation » sur les pages suivantes.</p> <p>Gestion de la batterie :</p> <p>INDICATION ! La « gestion de la batterie » est affichée uniquement si l'option supplémentaire de batterie pour le PIKO MP plus a été activée au moyen d'un code d'activation. Si une batterie est configurée via cette option, celle-ci est automatiquement affectée à l'onduleur après confirmation.</p> <p>Si une batterie doit être configurée pour le PIKO MP plus, la prise en charge de la batterie peut ici être activée.</p>



Paramètres	Explication
	<p>Il faut ensuite sélectionner l'interface de communication (RS485) du KSEM à laquelle le câble de communication de la batterie est connecté.</p> <p>Pour plus d'informations sur les réglages, voir la rubrique « Batterie » sur les pages suivantes.</p>
PLENTICORE plus PIKO IQ PLENTICORE BI INDICATION ! L'onduleur ne doit être configuré que dans le cas d'une visualisation souhaitée via le tableau de bord, en combinaison avec une ENECTOR ou un raccordement en essaim.	<p>Un onduleur PIKO IQ/PLENTICORE plus ou PLENTICORE BI doit être configuré.</p> <p>Sélectionnez le type ou la catégorie de puissance correspondante de l'onduleur. Cela permet de régler automatiquement la puissance de sortie AC maximale de l'onduleur.</p> <p>Cet onduleur communique via TCP. Une adresse IP doit être saisie pour le raccordement.</p> <p>Il n'est pas nécessaire de modifier l'ID de l'unité.</p> <p>Dans le cas d'un PLENTICORE plus, vous devez encore sélectionner si vous avez raccordé une batterie à l'onduleur, afin que cette valeur soit prise en compte dans les calculs/affichages.</p>
Micrologiciel PIKO >= 5.0	<p>Un onduleur PIKO 3.0-20 ou PIKO 36 EPC doit être configuré.</p> <p>Sélectionnez le type ou la catégorie de puissance correspondante de l'onduleur. Cela permet de régler automatiquement la puissance de sortie AC maximale de l'onduleur.</p> <p>Ce type d'onduleur communique via TCP (LAN). Une adresse IP doit être saisie pour le raccordement.</p>
PIKO CI	<p>Un onduleur PIKO CI doit être configuré.</p> <p>Sélectionnez le type ou la catégorie de puissance correspondante de l'onduleur. Cela permet de régler automatiquement la puissance de sortie AC maximale de l'onduleur.</p> <p>Ce type d'onduleur communique via TCP (LAN). Une adresse IP doit être saisie pour le raccordement.</p>
Batterie	<p>Une batterie doit être configurée pour un PIKO MP plus configuré.</p> <p>Connecter à l'onduleur</p> <p>Sélectionnez l'onduleur auquel la batterie est connectée. Celui-ci doit être configuré au préalable pour être affiché ici.</p> <p>Interface série</p>



Paramètres	Explication
	<p>La batterie communique via l'interface RS485. Pour raccorder la batterie, il faut saisir l'interface RS485 du KOSTAL Smart Energy Meter à laquelle le câble de communication de la batterie a été raccordé.</p> <p>Type de batterie Sélectionnez le type de batterie, par exemple BYD HVM ou BYD HVS.</p> <p>Nombre de modules Sélectionner le nombre de modules installés dans la batterie.</p> <p>SOC max. (état de charge) Régler ici l'état de charge maximum de la batterie (par défaut 100 %).</p> <p>SOC min. (état de charge) L'état de charge minimal de la batterie doit être défini ici. Pour ce faire, respecter les consignes du fabricant de la batterie (par défaut 5 %).</p> <p>Puissance de charge/décharge nominale de la batterie Cette valeur est fixée automatiquement et n'a pas besoin d'être modifiée. Elle est calculée en fonction du type de batterie et du nombre de modules. Elle peut toutefois être adaptée si les valeurs ne correspondent pas à la batterie.</p>
Temporisation	<p>Cette valeur en secondes indique le délai d'émission d'un message d'erreur vers l'appareil configuré en cas de dysfonctionnement de la communication.</p>
Puissance de sortie maximale	<p>Cette valeur doit impérativement être définie pour tous les onduleurs raccordés.</p> <p>En sélectionnant le type ou la catégorie de puissance de l'onduleur, la puissance de sortie maximale de l'onduleur est automatiquement définie.</p> <p>La puissance de sortie maximale est la puissance maximale que l'onduleur à configurer peut produire, d'un point de vue technique.</p> <p>La valeur de puissance de sortie maximale dépend uniquement du type d'onduleur et de sa version. Le volume de puissance réel des panneaux solaires raccordés est insignifiant pour ce réglage.</p>



1

2

3

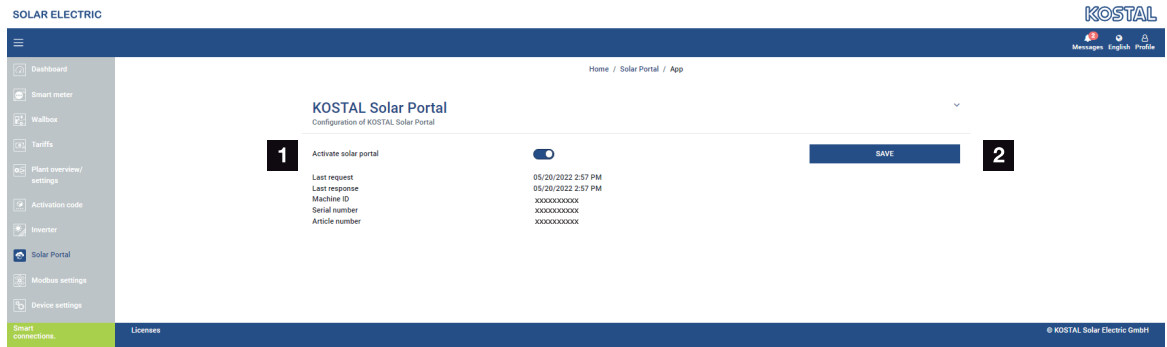
4

5

Explication de la vue d'ensemble de l'appareil

Paramètres	Explication
Nom	<p>Affichage du nom donné à l'onduleur photovoltaïque KOSTAL par l'utilisateur.</p> <p>Cette désignation est affectée via l'interface avec menu de l'onduleur.</p>
Type	Affiche la désignation de type de l'onduleur/de la batterie.
Adresse	L'adresse IP ou l'adresse RS485 de l'onduleur est affichée.
État	<p>Affichage de l'état de la communication avec l'onduleur. Deux états différents sont possibles :</p> <p>OK (✓) indique que la communication à l'onduleur fonctionne de manière conforme.</p> <p>Erreur (!) signifie que la communication vers l'onduleur est interrompue.</p>
Info (i)	<p>Le symbole permet d'afficher des informations supplémentaires telles que le numéro de série, les versions de matériel et de logiciel.</p> <p>OK (✓) indique que la communication à l'onduleur fonctionne de manière conforme.</p> <p>Les autres valeurs sont des codes d'erreur.</p>
Éditer (crayon)	Le symbole « Éditer » (crayon) permet de modifier la configuration d'un onduleur/d'une batterie connecté(e). Les modifications ne deviennent actives qu'après avoir été confirmées par OK .
Supprimer (poubelle)	Le symbole de la poubelle permet de supprimer un onduleur du KOSTAL Smart Energy Meter.

4.12 Menu - Portail solaire



- 1 Activer le transfert de données vers le portail solaire.
- 2 Enregistrer la modification.

La connexion au portail solaire peut être activée ou désactivée dans le menu Portail solaire. Des informations supplémentaires sur l'état de la connexion y sont également affichées.

i INDICATION

Pour que les données du portail solaire puissent afficher les valeurs temporelles correctes, il est important que le fuseau horaire et l'heure corrects soient sélectionnés dans le KOSTAL Smart Energy Meter sous **Réglages d'appareil > Appareil > Date et heure**.

Cliquer sur le bouton **Enregistrer** pour activer ou désactiver la connexion au KOSTAL Solar Portal.

i INDICATION

Dans le portail solaire, les numéros de série et d'article du KOSTAL Smart Energy Meter doivent être indiqués pour la connexion.

Paramètres	Explication
Dernière requête	Date et heure de la dernière demande au portail solaire. « - » signifie qu'aucune demande n'a encore eu lieu.
Dernière réponse	Date et heure de la dernière réponse du portail.
ID de machine	Un identifiant donné par le portail solaire au KOSTAL Smart Energy Meter.
Numéro de série	Le numéro de série du KOSTAL Smart Energy Meter
Numéro d'article	Le numéro d'article du KOSTAL Smart Energy Meter.
Active le portail solaire	Activer ou désactiver la connexion/transmission au portail solaire.



1

2

3

4

5

4.13 Menu - Réglages Modbus



1 Configuration de l'interface Modbus RTU (RS485)

Par défaut, l'interface RS485 A est préconfigurée pour le PIKO IQ/PLENTICORE et l'interface RS485 B, pour le PIKO MP plus.

2 Configuration de l'interface Modbus TCP

3 Vue d'ensemble du mappage Modbus dynamique

4 Configuration Modbus avancée

5 Télécharger/restaurer la configuration Modbus

Sélectionnez les appareils raccordés aux interfaces Modbus RTU RS485, ou activez la fonctionnalité Modbus TCP lorsque les appareils communiquent via Ethernet (LAN). Le cas échéant, la communication Modbus TCP doit également être activée sur l'onduleur. La fonctionnalité TCP ne doit être activée que si le KOSTAL Smart Energy Meter doit être interrogé par un appareil externe via Modbus TCP (esclave Modbus TCP).

i INDICATION

Si vous souhaitez utiliser une borne de recharge pour VE ENECTOR avec des fonctions de confort activées ou un PIKO MP plus avec une batterie connectée, l'interface RS485 (par ex. RS485 B) doit être activée ici.

i INDICATION

Une description détaillée du protocole Modbus et de son fonctionnement est fournie dans les spécifications Modbus (voir par ex. www.modbus.org). Modbus TCP fait partie de la norme CEI 61158.



Modbus RTU

Les onduleurs photovoltaïques KOSTAL et autres appareils peuvent également être connectés à l'interface Modbus RTU RS485.

En mode **Modbus RTU Slave**, le KOSTAL Smart Energy Meter transmet les données de mesure via l'interface RS485. En mode **Modbus RTU Master**, les données de mesure sont à l'inverse envoyées et écrites dans d'autres appareils esclaves afin de les commander. Le mode Maître n'est possible que via des paramètres définis par l'utilisateur.

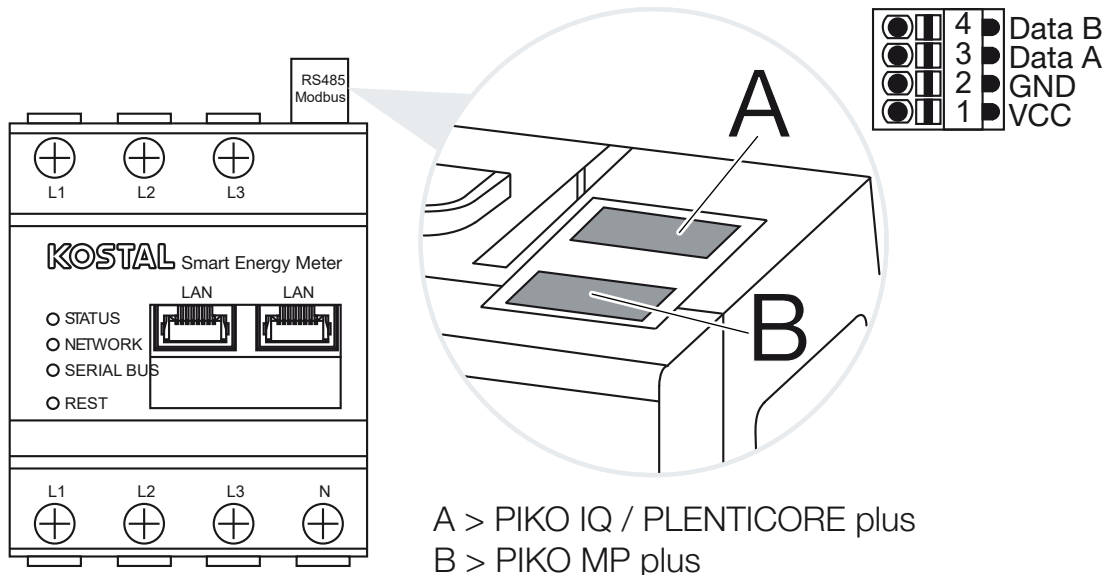
Les deux interfaces RS485 A et B peuvent être configurées individuellement.

INDICATION

Consulter la notice d'installation du KOSTAL Smart Energy Meter pour plus d'informations sur le raccordement du câble de communication entre l'onduleur et le connecteur femelle RS485.

Selon la longueur du câble et le nombre de participants au bus, il est recommandé de terminer le bus aux deux extrémités à l'aide d'une résistance de 120 ohms. La terminaison permet de réduire les réflexions au sein de la connexion. Dans certaines circonstances, pour assurer la fiabilité de l'application, cela peut être nécessaire.

Lorsqu'un onduleur est sélectionné pour l'interface RS485 A ou B, tous les champs sont automatiquement remplis de valeurs prédéfinies. Elles peuvent être ajustées au besoin.





Réglages Modbus RTU via RS485

Paramètres	Explication
Interface	<p>RS485 (A) Préconfigurée pour PIKO IQ/PLENTICORE</p> <p>RS485 (B) Préconfigurée pour PIKO MP plus</p>
Activer interface	<p>Activé La fonction Modbus Esclave est activée sur l'interface RS485 correspondante. Lorsque l'interface a été activée et que les réglages ont été sauvegardés, les données peuvent être consultées via l'interface du KOSTAL Smart Energy Meter.</p> <p>Désactivé L'interface Modbus est désactivée.</p> <p>INDICATION ! En cas d'utilisation d'un PIKO MP plus avec une batterie connectée ou une borne de recharge pour VE ENECTOR et des fonctions de confort activées, il est nécessaire de désactiver ici l'interface. Cela est demandé lors de la configuration de la batterie ou de la borne de recharge pour VE dans le menu de configuration des appareils.</p>
Réglage par défaut	Sélection de l'appareil raccordé. Une fois la sélection faite, tous les champs sont automatiquement remplis de valeurs prédéfinies. Elles peuvent être ajustées au besoin.
Mode	<p>Esclave (valeur par défaut)/Maître L'interface fonctionne soit comme Modbus Maître (les données sont envoyées et écrites dans des appareils esclaves), soit comme Modbus Esclave (seules les données pouvant être extraites d'autres appareils sont fournies).</p>
Adresse d'esclave	Définit l'adresse de l'Energy Manager dans le Modbus La valeur peut être comprise entre 1 et 247.
Vitesse de Baud	Définit la vitesse de Baud de la connexion
Bits de données	Définit le nombre de bits de données
Parité	Définit la parité de la connexion
Bits d'arrêt	Définit le nombre de bits d'arrêt



Modbus TCP

Il est possible de raccorder à l'interface Modbus TCP (LAN) d'autres appareils qui analysent les données du KOSTAL Smart Energy Meter.

Mode « Maître »

En mode « Maître », le KOSTAL Smart Energy Meter envoie et écrit des informations dans les registres des esclaves configurés. Celles-ci sont ajoutées en entrant l'adresse IP de l'esclave.

i INDICATION

Les registres de valeurs actuelles internes et les registres de valeurs énergétiques internes peuvent être envoyés et écrits. Les registres KSEM/RM PnP et SunSpec ne sont pas transmis via le Modbus TCP Maître. Vous trouverez des informations sur les registres correspondants dans la documentation **KOSTAL Smart Energy Meter– Description de l'interface Modbus** dans l'espace de téléchargement du KOSTAL Smart Energy Meter.

Paramètres	Explication
Adresse d'esclave	Définit l'adresse d'un esclave TCP. Celle-ci peut être spécifiée sous la forme d'une adresse IP ou d'une URL.
Port	Définit le port TCP sur lequel l'esclave attend la communication Modbus.
x	Supprime la ligne
Ajouter	Ajoute une ligne

Jusqu'à 10 esclaves TCP peuvent être configurés.

Mode « Esclave »

En mode « Esclave », l'Energy Manager transmet ses données de mesure via l'interface LAN (TCP/IP). Ce réglage sert à éviter que le KSEM puisse être lu par des tiers.

Paramètres	Explication
Active TCP esclave	Activé La fonction Modbus Esclave est activée sur l'interface Ethernet (LAN) correspondante. Lorsque l'interface a été activée et que les réglages ont été sauvegardés, les données peuvent être consultées via l'interface du KOSTAL Smart Energy Meter.



Paramètres	Explication
	<p>Désactivé L'interface Modbus est désactivée.</p>
Active le chiffrement (TLS)	<p>Activé Active le cryptage par TLS pour les connexions Modbus esclaves. Lorsque le cryptage est activé, le Modbus esclave n'est plus accessible que via le port 802. Les connexions non cryptées via le port 502 ne sont plus possibles.</p> <p>Désactivé Le cryptage est désactivé.</p>

Certificats

Maniement des certificats TLS auto-signés



INFORMATION IMPORTANTE

Consultation de données sensibles

Les certificats TLS inconnus doivent toujours être soigneusement vérifiés afin d'éviter tout accès non autorisé de tiers aux données de mesure de l'appareil.

Une connexion TLS sécurisée est automatiquement établie pour les terminaux distants qui utilisent des certificats connus ou déjà acceptés.

L'appareil possède un certain nombre de certificats et d'autorités de certification (CA) de confiance. Si un établissement de connexion est initié vers un terminal distant qui tient à disposition un certificat auto-signé (Self-Signed Certificate), celui-ci est reconnu par l'appareil et doit être accepté activement par l'utilisateur lui-même.

Le tableau déroulant **Certificats**, qui se trouve directement sous la configuration Modbus TCP, offre un aperçu des certificats ajoutés et inconnus. Les certificats y sont décrits comme suit :

État : Accepté

- L'état affiche une coche verte. L'appareil fait confiance à ce certificat.
- Les terminaux distants qui utilisent ce certificat sont dignes de confiance et une connexion TLS sécurisée peut être établie avec eux.
- En cliquant sur **Supprimer**, le certificat est supprimé de la liste des certificats de confiance. Ce certificat n'est désormais plus fiable et les connexions ouvertes utilisant ce certificat sont immédiatement interrompues.

État : Non accepté



- L'état indique une croix rouge. L'appareil ne fait pas confiance à ce certificat.
- Afin d'établir une connexion TLS sécurisée avec des terminaux distants qui utilisent ce certificat, il faut d'abord faire activement confiance à ce certificat.
- En cliquant sur **Accepter**, le certificat est ajouté aux certificats de confiance et est désormais considéré comme accepté. Une connexion TLS sécurisée peut maintenant être établie par des terminaux distants utilisant ce certificat.

Configuration Modbus avancée

D'autres réglages pour la fonctionnalité Modbus Maître peuvent être effectués ici. Ces réglages sont valables pour tous les Modbus Maître configurés.

Intervalle de transmission

Vous pouvez définir ici l'intervalle auquel les données de mesure du KOSTAL Smart Energy Meter doivent être envoyées. En règle générale, le gestionnaire d'énergie envoie ses données de mesure par Modbus Maître dès qu'elles sont disponibles. Si l'intervalle est activé, les données sont envoyées à un intervalle régulier à la place, indépendamment du moment où elles sont disponibles. Ici, seules les valeurs mesurées actuelles sont transférées au moment de la transmission. Aucune valeur moyenne n'est formée sur l'intervalle.

Paramètres	Explication
Activer l'intervalle de transmission fixe !	<p>Activé</p> <p>Les données du KOSTAL Smart Energy Meter sont envoyées à un intervalle de transmission fixe. Sélection de l'intervalle via le menu déroulant.</p> <p>Désactivé</p> <p>Les données du KOSTAL Smart Energy Meter sont envoyées après chaque cycle de mesure (200 ms ou 500 ms).</p>
Valeurs mesurées	<p>Cycle de mesure actuel</p> <p>Valeurs de mesure actuelles émises au moment de la transmission.</p> <p>Valeurs moyennes via l'intervalle de transmission</p> <p>Calcule et envoie une valeur moyenne sur tous les cycles de mesure à l'intérieur de l'intervalle de transmission défini.</p>



Configuration des registres

Ici, vous pouvez sélectionner des groupes de registres à écrire en mode Maître. Cela permet de réduire la charge du système du KOSTAL Smart Energy Meter si tous les registres ne sont pas requis et peut s'avérer nécessaire si de nombreux appareils sont connectés au KOSTAL Smart Energy Meter.

La flèche de droite permet d'ouvrir une liste détaillée des registres contenus dans les groupes respectifs.

Les registres suivants peuvent être activés ou désactivés :



INDICATION

Vous trouverez des informations sur les registres correspondants dans la documentation KOSTAL **Smart Energy Meter- Description de l'interface Modbus** dans l'espace de téléchargement du KOSTAL Smart Energy Meter.

Paramètres	Explication
Valeurs actuelles Somme	Les valeurs actuelles de l'ensemble du système (registres 0 à 27)
Valeurs actuelles Phases	Les valeurs actuelles classées par phases (registres 40 à 145)
Valeurs énergétiques Somme	Les valeurs énergétiques de l'ensemble du système (registres 512 à 551)
Valeurs énergétiques Phases	Les valeurs énergétiques classées par phases (registres 592 à 791)

Enregistrer la configuration

Cette option permet d'exporter ou d'importer la configuration complète de la configuration Modbus.

- Exporter la configuration permet de télécharger la configuration actuellement sauvegardée sous forme de fichier via Télécharger.
- Importer la configuration vous permet d'importer la configuration à partir d'un fichier précédemment exporté via Importer.



1

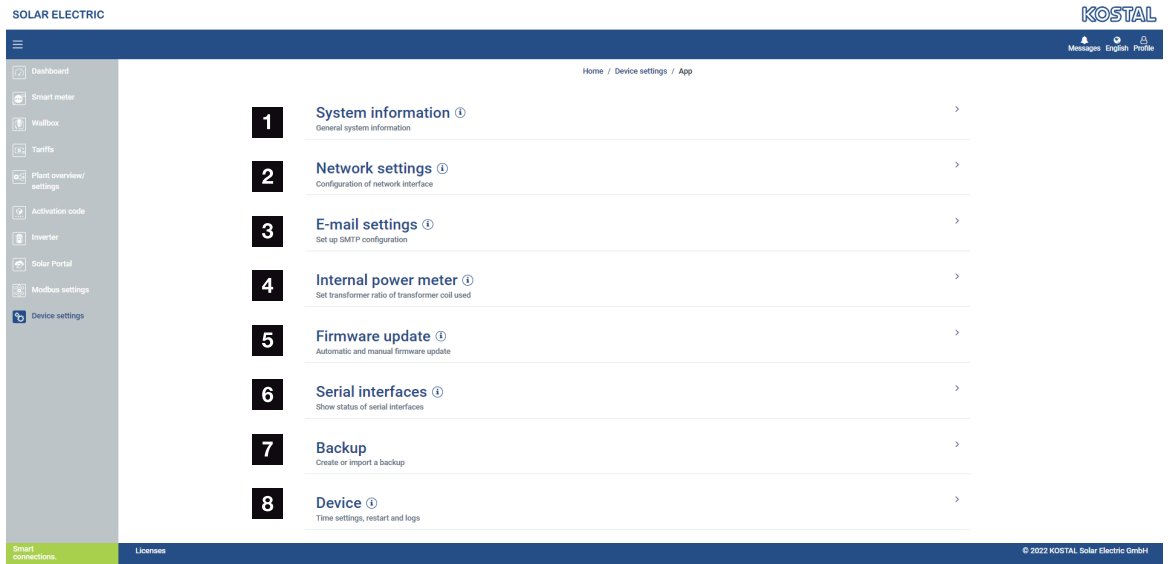
2

3

4

5

4.14 Menu - Réglages d'appareil



- 1 Affichage des informations système générales
- 2 Configuration de l'interface réseau
- 3 Configuration de l'e-mail pour être informé des événements existants
- 4 Une fois l'appareil raccordé à un transformateur, le rapport de transformation peut être indiqué ici **Compteur de courant interne/transformateur de courant, Page 111**
- 5 Sous **Mise à jour du micrologiciel**, il est possible d'effectuer une **mise à jour manuelle** et de définir le mode de **mise à jour automatique**.
- 6 Affiche l'état de l'interface série
- 7 Création ou importation d'une sauvegarde
- 8 Dans **Appareil**, il est possible de procéder au réglage de l'heure, à un redémarrage ou de consulter les journaux système.

Informations système

Informations système générales et informations sur l'état actuel du système.

Paramètres	Explication
Nom du produit	Affichage du nom de produit
Version	Version du micrologiciel installé
Numéro de série	Numéro de série de l'appareil
Charge de l'UC	Charge de l'UC actuelle
Consommation de RAM	Exploitation RAM actuelle



Paramètres	Explication
Nom d'hôte	<p>Nom de l'appareil sur le réseau.</p> <p>Ce nom est généré, au départ de l'usine, à partir de la désignation du numéro de série du KSEM.</p> <p>Il peut être modifié sous l'option de menu Réglages du réseau.</p>
Adresse IP	<p>Adresse IP du KOSTAL Smart Energy Meter, affectée manuellement ou via un serveur DHCP.</p> <p>INDICATION ! En utilisant le (i) à côté de l'adresse IP, des informations avancées sur les paramètres réseau peuvent être ouvertes.</p> <p>INDICATION ! Une fenêtre s'ouvre avec les paramètres actuels pour le masque de sous-réseau, la passerelle par défaut et le serveur DNS.</p>
Adresse MAC	Adresse MAC du KOSTAL Smart Energy Meter

Réglages du réseau

Vous pouvez modifier ici les réglages IP.



INDICATION

Important : des réglages incorrects peuvent rendre l'interface utilisateur inaccessible.

Paramètres	Explication
Nom d'hôte	<p>Le nom d'hôte est la désignation univoque de l'appareil sur le réseau.</p> <p>Ce nom est librement sélectionnable et peut être constitué de lettres majuscules, minuscules, de chiffres et de traits d'union.</p>
DHCP	<p>Lorsque DHCP est activé, l'appareil obtient automatiquement une adresse IP, par le biais d'un routeur par exemple. Le cas échéant, aucun autre réglage n'est nécessaire.</p> <p>Pour régler une adresse IP statique, le serveur DHCP doit être coupé et les Réglages avancés doivent être affichés. Une adresse IP statique, un masque de sous-réseau, une passerelle par défaut et un serveur DNS peuvent être configurés ici.</p>



Paramètres	Explication
	Lorsque UPnP est activé, l'appareil est automatiquement détecté par les ordinateurs du même réseau et s'affiche dans l'environnement de réseau. L'utilisateur peut ainsi trouver l'appareil plus facilement dans le réseau si l'adresse IP n'est pas connue.

Paramètres de l'adresse e-mail

En présence d'un événement, le KOSTAL Smart Energy Meter peut vous en informer. Pour ce faire, vous pouvez configurer ici votre serveur SMTP (serveur de messagerie) qui vous informera ensuite par e-mail des différents événements.

Paramétrage de la configuration SMTP



INDICATION

Vous recevrez les données nécessaires à l'installation de la part de votre fournisseur.

Paramètres	Explication
Adresse e-mail	Entrez ici votre adresse e-mail
Serveur SMTP	Entrez ici le nom du serveur SMTP (par exemple, securesmtp.t-online.de).
Port	Entrez ici le port (par exemple 465).
Utiliser une connexion chiffrée (TLS)	Si un cryptage (SSL/TSL) est nécessaire, activez-le ici.
Une authentification est requise pour le serveur	Si un login est nécessaire, activez-le ici.
Nom de l'utilisateur	Entrez ici vos paramètres de connexion à votre serveur SMTP (serveur de messagerie).
Mot de passe	

Après la configuration SMTP, les réglages doivent être testés. Utilisez pour cela le bouton de test pour envoyer un message de test à l'adresse e-mail configurée. Si vous avez reçu un message de test, les réglages sont corrects. Sinon, corrigez-les.

Compteur de courant interne/transformateur de courant

Le KOSTAL Smart Energy Meter peut mesurer directement jusqu'à 63 A par conducteur de ligne. Des transformateurs externes sont utilisés pour les intensités supérieures. Si votre appareil est connecté à un transformateur, le réglage correspondant doit être effectué ici.

**i INDICATION**

Vous trouverez une description du raccordement électrique des transformateurs pour la mesure indirecte dans la notice d'installation du KOSTAL Smart Energy Meter.

Si des transformateurs de courant sont utilisés, les exigences suivantes sont recommandées. Vous trouverez une liste avec les transformateurs de courant recommandés dans l'espace de téléchargement du produit.

- 100 A primaire
- 5 A secondaire
- Classe de précision 1

Pour cela, activez « Transformateurs utilisés » et définissez le rapport de transformation. Les rapports de transformation usuels sont prédéfinis dans la liste de sélection. Si le rapport n'apparaît pas dans la liste, cliquez sur « Autre » et saisissez le rapport manuellement. Le courant primaire peut se situer dans la plage de 1 à 5 000 et le courant secondaire dans la plage de 1 A à 5 A.

Mettre à jour le micrologiciel

Ce point permet d'actualiser automatiquement ou manuellement le micrologiciel du KOSTAL Smart Energy Meter.

Paramètre	Explication
Mise à jour automatique	<p>Sélection du mode de mise à jour automatique :</p> <p>Installer automatiquement les mises à jour disponibles L'appareil vérifie régulièrement si une mise à jour du micrologiciel est disponible et l'installe automatiquement. L'appareil est alors redémarré et n'est pas disponible pendant un court laps de temps.</p> <p>Avertir des mises à jour disponibles L'appareil vérifie régulièrement si une mise à jour du micrologiciel est disponible. Les mises à jour ne sont installées qu'après confirmation par l'utilisateur.</p> <p>Désactivé Aucune mise à jour automatique n'est effectuée.</p>
Mise à jour manuelle	<p>Cette option de menu permet d'installer un nouveau micrologiciel sur le KOSTAL Smart Energy Meter. Pour ce faire, sélectionner le fichier de mise à jour et l'actualiser. Vous trouverez la dernière version sur notre site Internet dans l'espace de téléchargement du produit.</p>



Interface série

Informations d'état des interfaces série. Ces informations peuvent être libres ou imposées par une application définie, dont le nom est affiché ici. La configuration de l'interface série s'effectue dans les menus correspondants (par exemple Réglages Modbus ou Onduleur)

Sauvegarde

Création d'une sauvegarde protégée par mot de passe pour enregistrer les données et réglages du KOSTAL Smart Energy Meter.

Paramètres	Explication
Créer	<p>Cette fonction permet de créer une sauvegarde des réglages système et des données collectées. Un mot de passe de protection de cette sauvegarde de données doit être défini dans le champ Mot de passe.</p> <p>Pendant la création du fichier de sauvegarde, le système n'effectue aucune mesure et une brève interruption de la communication se produit.</p> <p>Démarrez l'opération de sauvegarde à l'aide du bouton Création. Une fois la sauvegarde effectuée, un fichier de sauvegarde (<i>Backup.bak</i>) est disponible au téléchargement dans le navigateur.</p>
Importer la sauvegarde	<p>Le bouton Parcourir permet de sélectionner un fichier de sauvegarde.</p> <p>En cliquant sur Importer, la boîte de dialogue d'importation du fichier de sauvegarde s'ouvre.</p> <p>Il est ici possible de saisir le mot de passe pour le fichier de sauvegarde, le cas échéant. Le bouton Importer permet de démarrer le processus.</p> <p>Veillez observer les indications de la boîte de dialogue. Toutes les données et configurations seront réinitialisées à l'état qu'elles avaient au moment de la création de la sauvegarde. Toutes les données et configurations générées par la suite seront perdues.</p> <p>Une fois l'importation du fichier de sauvegarde effectuée, l'appareil redémarre.</p>

Appareil

Réglages généraux à effectuer sur le KOSTAL Smart Energy Meter.



Paramètres	Explication
Date et heure	<p>Régler la date et l'heure de l'appareil.</p> <p>INDICATION ! Si une connexion au portail solaire est souhaitée, l'heure et le fuseau horaire doivent impérativement être définis/sélectionnés.</p> <p>Votre fuseau horaire Réglage du fuseau horaire pour que le système puisse prendre en compte les changements de calendrier, par exemple l'heure d'été/d'hiver.</p> <p>NTP Lorsque le KOSTAL Smart Energy Meter est connecté en continu à Internet via un réseau, il est conseillé d'activer l'option « NTP ». Le cas échéant, l'heure d'Internet est appliquée automatiquement via un serveur. Dans les réglages avancés, vous pouvez également définir un serveur NTP alternatif.</p> <p>Réglage de l'heure Le KOSTAL Smart Energy Meter fonctionne exclusivement avec le temps universel coordonné (UTC) qui est converti dans votre fuseau horaire local pour l'affichage. Lorsque le KOSTAL Smart Energy Meter n'est pas connecté à Internet ou que la synchronisation temporelle automatique ne peut pas être utilisée, l'heure peut également être définie manuellement. L'heure actuelle du système ainsi que l'heure actuelle du navigateur sont alors affichées sur l'interface. D'un clic sur Définir l'heure, synchronisez les deux heures. L'heure de votre navigateur est automatiquement convertie en temps UTC et utilisée en tant qu'heure système du KOSTAL Smart Energy Meter.</p>
Réinitialisation°– Redémarrage de l'appareil	L'appareil est redémarré d'un clic sur « Redémarrage ». Cela peut prendre quelques minutes. Il faut ensuite recharger l'interface Web.
Réinitialisation – Réinitialiser l'appareil à son état de livraison	Cliquez sur « Réinitialisation » pour réinitialiser l'appareil à son état de livraison. Le mot de passe par défaut est alors de nouveau appliqué. Pour vous reconnecter, vous avez besoin du mot de passe de la plaque signalétique du compteur d'énergie, qui se trouve sur la notice séparée, dans l'emballage.
Journaux système	Cette option permet de télécharger les données log du journal système sous la forme d'un fichier texte pour des périodes données. <input checked="" type="checkbox"/> Exportation des données log, Page 118



5. Dysfonctionnements/ maintenance

5.1	Fonctions du bouton Reset	116
5.2	Messages d'erreur/afficher	117
5.3	Exportation des données log	118
5.4	Mettre à jour le micrologiciel de l'appareil	119
5.5	Modifier le mot de passe	120
5.6	Clés d'accès	121



5.1 Fonctions du bouton Reset

Redémarrage du KOSTAL Smart Energy Meter

Maintenez la touche RESET enfoncée pendant plus de 6 secondes, avec un objet pointu. L'appareil démarre.

Réinitialisation du mot de passe de l'interface Web

Appuyez sur le bouton de réinitialisation comme suit :

- pression longue (entre 3 et 5 secondes), puis
- pression courte (une demi-seconde).

La pause entre les deux pressions de touche ne doit pas dépasser plus d'une seconde. Lorsque la commande est correctement reconnue, la DEL d'état clignote deux fois en orange. Le mot de passe de l'interface Web est réinitialisé à son état de livraison (voir plaque signalétique de l'appareil).



INFORMATION IMPORTANTE

Pour vous connecter, vous avez besoin du mot de passe de la plaque signalétique du compteur d'énergie, qui se trouve sur la notice séparée, dans l'emballage.

Réinitialisation des réglages du réseau

Appuyez sur le bouton de réinitialisation comme suit :

- pression courte (une demi-seconde), puis
- pression longue (entre 3 et 5 secondes).

La pause entre les deux pressions de touche ne doit pas dépasser plus d'une seconde. Lorsque la commande est correctement reconnue, la DEL d'état clignote deux fois en orange. DHCP est activé lors de la réinitialisation des réglages du réseau.

Réinitialisation du KOSTAL Smart Energy Meter à l'état de livraison

Accédez au Webserver. Réinitialisez l'appareil en cliquant sur **Réinitialisation** sous l'option de menu **Réglages de l'appareil > Appareil > Réinitialiser l'appareil à son état de livraison**.



INFORMATION IMPORTANTE

Après la réinitialisation, le mot de passe par défaut est de nouveau appliqué. Pour vous reconnecter, vous avez besoin du mot de passe de la plaque signalétique du compteur d'énergie, qui se trouve sur la notice séparée, dans l'emballage.



5.2 Messages d'erreur/afficher

La DEL d'état ne s'allume pas

Le KOSTAL Smart Energy Meter n'est pas sous tension.

- S'assurer qu'au moins le conducteur de ligne L1 et le conducteur neutre N sont raccordés au KOSTAL Smart Energy Meter.

La DEL d'état est allumée ou clignote en rouge

Une erreur est survenue.

- Redémarrer le KOSTAL Smart Energy Meter. Appuyer sur la touche de réinitialisation avec un objet pointu pendant au moins 6 s.
- Veuillez contacter votre technicien de service ou votre installateur.

La DEL réseau ne s'allume pas ou le KOSTAL Smart Energy Meter est introuvable sur le réseau

Le câble réseau n'est pas correctement raccordé au connecteur réseau.

- S'assurer que le câble réseau est correctement raccordé au connecteur réseau.

Le KOSTAL Smart Energy Meter ne se trouve pas dans le même réseau local.

- Connecter le KOSTAL Smart Energy Meter au même routeur/switch.

La DEL bus série s'allume en rouge ou clignote en orange

Dans l'interface utilisateur, vérifier la présence de messages d'erreur liés à la communication avec le terminal distant.

- Le cas échéant, vérifier le raccordement au terminal distant.

Le KOSTAL Smart Energy Meter fournit des valeurs mesurées irréalistes

Le KOSTAL Smart Energy Meter a été monté à l'envers.

- Vérifier de nouveau les connexions de L1 à L3.
- Les transformateurs ne sont pas configurés. Sous Réglages de l'appareil > Rapport de transformation, activer le transformateur et régler le bon rapport de transformation.

L'interface utilisateur ne peut pas être ouverte avec l'adresse IP ou le nom du KOSTAL Smart Energy Meter


- Contacter l'administrateur réseau.



5.3 Exportation des données log

Pour effectuer les opérations de maintenance, il est possible de télécharger les fichiers journaux depuis le KOSTAL Smart Energy Meter. Les données log sont ensuite utilisées pour la correction des dysfonctionnements par le service après-vente.

Pour ce faire, procéder comme suit :

1. Ouvrir l'interface Web du KOSTAL Smart Energy Meter  **Accès à l'interface utilisateur, Page 71**
 2. Ouvrez l'option de menu **Réglages de l'appareil > Appareil > Journaux système**.
 3. Sélectionnez la date et l'heure sous **Journaux depuis**.
 4. Appuyez sur le bouton **Télécharger** pour démarrer le téléchargement.
 5. Enregistrez les données sur votre ordinateur.
- ✓ Le téléchargement est terminé. Vous pouvez maintenant mettre les données à disposition du service après-vente.



5.4 Mettre à jour le micrologiciel de l'appareil

Cette option de menu permet d'actualiser manuellement ou automatiquement le micrologiciel sur le KOSTAL Smart Energy Meter.

Mise à jour automatique

Si une mise à jour du micrologiciel est disponible, elle peut être actualisée dans le KOSTAL Energy Meter par les méthodes suivantes.

Pour ce faire, vous avez le choix entre deux méthodes de mise à jour. Il faut ensuite confirmer la sélection en cliquant sur le bouton **Enregistrer**.

- **Installer automatiquement les mises à jour disponibles**

L'appareil vérifie régulièrement si une mise à jour du micrologiciel est disponible et l'installe automatiquement. L'appareil est alors redémarré et n'est pas disponible pendant un court laps de temps.

- **Avertir des mises à jour disponibles**

L'appareil vérifie régulièrement si une mise à jour du micrologiciel est disponible. Les mises à jour ne sont installées qu'après confirmation par l'utilisateur.

- **Désactivé**

Aucune mise à jour automatique n'est effectuée.

Mise à jour manuelle

Si vous souhaitez installer une mise à jour manuellement, vous devez suivre les étapes suivantes :

1. Téléchargez le micrologiciel actuel sur notre site Internet à la rubrique **Téléchargement > Accessoires > KOSTAL Smart Energy Meter**.
 2. Sélectionnez le fichier sur votre ordinateur à l'aide du bouton **Parcourir**.
 3. La mise à jour est démarrée d'un clic sur le bouton **Mettre à jour**.
 4. Une confirmation est nécessaire avant le chargement et l'installation du nouveau micrologiciel sur le KOSTAL Smart Energy Meter.
- Pour finir, le KOSTAL Smart Energy Meter doit être redémarré. Cette opération peut prendre quelques minutes. Il faut ensuite recharger la page Web.
- ✓ Le logiciel est alors installé.



1

2

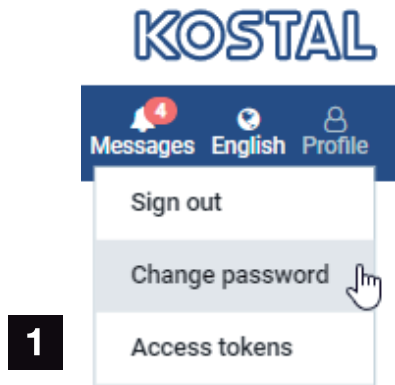
3

4

5

5.5 Modifier le mot de passe

Le mot de passe peut être modifié sous l'option de menu suivante.



1 Modifier le mot de passe

1. Sous l'option de menu **Se déconnecter**, ouvrez l'option **Modifier le mot de passe**.
 2. Saisissez d'abord le mot de passe actuel.
 3. Saisissez le nouveau mot de passe. Il doit se composer de 8 lettres minimum et comprendre un mélange de majuscules et minuscules.
 4. Sous **Confirmer**, saisissez de nouveau le mot de passe.
 5. Confirmez la saisie en cliquant sur le bouton **Envoyer**.
- ✓ Le mot de passe a été modifié.



1

2

3

4

5

5.6 Clés d'accès

Pour permettre à une application d'accéder à l'interface JSON (JavaScript Object Notation) ou à l'interface utilisateur Web du KOSTAL Smart Energy Meter, celle-ci doit s'autoriser auprès du KOSTAL Smart Energy Meter.

L'autorisation se fait par le biais d'une clé d'accès générée au préalable dans le KOSTAL Smart Energy Meter.

Création de la clé d'accès

Les clés d'accès peuvent être générées sous l'option de menu **Profils > Clés d'accès**.

Name	Role	Date created	Expiration date	Status	
dhe	admin,user	09/08/2022 11:52 AM	09/30/2022 12:00 AM	✓	REVOKE
dho	admin,user	09/08/2022 11:58 AM	09/09/2022 12:00 AM	⚠	REVOKE AUTHORISE

En cliquant sur **AJOUTER**, une fenêtre s'ouvre dans laquelle on peut définir le nom, le rôle et la date d'expiration de la clé d'accès.

Paramètre	Explication
Nom	Nom de l'utilisateur, de l'application ou de l'appareil qui doit utiliser l'interface.
Rôle	<ul style="list-style-type: none"> ■ api : permet d'interroger les données de mesure via l'interface JSON. ■ admin : permet de se connecter à l'interface web et d'effectuer des réglages. Cette clé d'accès a tous les droits qu'un utilisateur connecté a également.
Expire le	Date d'expiration de la clé d'accès.

Une fois créée, la clé d'accès s'affiche une seule fois. Elle ne peut pas être reçue ou affichée à nouveau, et doit donc être copiée et sauvegardée en toute sécurité dès sa réception.



1

2

3

4

5

New access token

Make sure you save the token as it will not be displayed again.

```
mölydffggkjldfg978ert09kjfdjopwetourgu9045hizng9rg43nifn430f-
nmva043ß09jrerß0ü32mölydffggkjldfg978ert09kjfdjopwetourgu9045hizng9rg43nifn430fn
mva043ß09jrerß0ü32mölydffggkjldfg978ert09kjfdjopwetourgu9045hizng9rg43nifn430fnm
va043ß09jrerß0ü32mölydffggkjldfg978ert09kjfdjopwetourgu9045hizng9rg4fnmva043ß09j
rerß0ü32mölydffggkjldfg978ert09kjfdjopwetourgu99jrerß0ü32mölydffggkjldfg978ert09kjf
dfjopwetourgu9045hizng9rg43nifn430fnmva043ß09jrerß0ü32
```

CLOSE

Autorisation de la clé d'accès

Une clé d'accès nouvellement émise doit être autorisée. En cliquant sur **AUTORISER**, une clé d'accès est authentifiée et autorisée pour l'utilisation de l'interface JSON ou de l'interface utilisateur web.

Suppression de la clé d'accès

Une clé d'accès peut être supprimée du système en cliquant sur **RÉVOQUER**.

Utilisation de la clé d'accès API

Une fois qu'une clé d'accès API a été authentifiée et autorisée par l'utilisateur, elle peut être utilisée par l'application pour les requêtes d'interface JSON.

Pour ce faire, la clé d'accès est transmise comme partie de l'en-tête HTTP :

```
GET /api/json/<resource>HTTP/1.1
Hôte : <energy manager>
Type de contenu : application/json
Autorisation : Bearer eyJhbGciOiJSUzI1NiIsInR5cCI6IkpXVCJ9[...]
```

Utilisation de la clé d'accès Admin

Une fois qu'une clé d'accès Admin a été authentifiée et autorisée par l'utilisateur, elle peut être utilisée par l'application pour afficher l'interface utilisateur web.

Pour cela, la clé d'accès est transmise comme partie de l'en-tête HTTP ou doit être déposée dans la mémoire locale du navigateur pour pouvoir être lue depuis la mémoire.



1

2

3

4

5

Clé d'accès TTL

La durée de vie d'une clé d'accès peut être limitée pendant la demande d'authentification. Pour ce faire, une date d'expiration est définie en plus du nom de l'application. En outre, une clé d'accès émise peut être retirée par un utilisateur connecté via l'interface Web. Toutes les demandes ultérieures effectuées à l'aide d'une clé d'accès retirée seront refusées.

