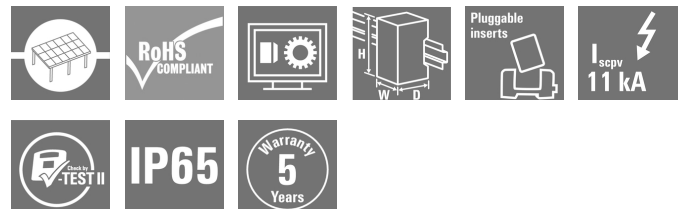


PVN1M3I9S0FXV101TXPX10

Weidmüller Interface GmbH & Co. KG
Klingenbergstraße 26
D-32758 Detmold
Germany

www.weidmueller.com

Illustration du produit



Les boîtiers de raccordement du générateur PV Next pour les onduleurs avec 1 à 12 pisteurs MPP sont utilisés pour protéger le côté DC d'un système photovoltaïque. Les boîtiers de raccordement du générateur protègent l'onduleur contre les surtensions et sont donc conformes à la directive européenne EN 51543-32. En outre, ces produits offrent la possibilité de protéger le système contre les courants inversés et la possibilité de combiner des lignes pour économiser les câbles pendant la construction.

Informations générales de commande

| | |
|---------------------|--|
| Version | Photovoltaïque, Boîtier de combinaison, 1000 V, 3 MPP, 3 entrées / 3 sorties par MPP, Protection surtension I / II, Interrupteur-sectionneur, WM4C |
| Référence | 2683220000 |
| Type | PVN1M3I9S0FXV101TXPX10 |
| GTIN (EAN) | 4050118700084 |
| Qté. | 1 pièce(s) |
| Statut de livraison | Cet article ne sera plus disponible à l'avenir. |
| Disponible jusqu'à | 2024-12-31 |
| Pièces de rechange | 2530600000 2534300000 |

Date de création 23 avril 2024 18:16:28 CEST

Niveau du catalogue 20.04.2024 / Toutes modifications techniques réservées

PVN1M3I9S0FXV101TXPX10

Weidmüller Interface GmbH & Co. KG
 Klingenbergstraße 26
 D-32758 Detmold
 Germany

www.weidmueller.com

Caractéristiques techniques
Dimensions et poids

| | | | |
|--|-------------|---------------------|------------|
| Profondeur | 249 mm | Profondeur (pouces) | 9,803 inch |
| Profondeur avec composants supplémentaires | 250 mm | Hauteur | 334 mm |
| Hauteur (pouces) | 13,15 inch | Largeur | 558 mm |
| Largeur (pouces) | 21,968 inch | Poids net | 6 900 g |

Températures

| | | | |
|----------------------|-----------------|----------|------------------------------|
| Température ambiante | -40 °C...+50 °C | Humidité | 5 – 90 % (sans condensation) |
|----------------------|-----------------|----------|------------------------------|

Classifications

| | | | |
|-------------|-------------|-------------|-------------|
| ETIM 6.0 | EC002928 | ETIM 7.0 | EC002928 |
| ETIM 8.0 | EC003857 | ETIM 9.0 | EC003857 |
| ECLASS 9.0 | 22-57-92-03 | ECLASS 9.1 | 22-57-02-90 |
| ECLASS 10.0 | 22-57-02-90 | ECLASS 11.0 | 22-57-02-92 |
| ECLASS 12.0 | 22-57-02-92 | ECLASS 13.0 | 22-57-02-92 |

PVN1M3I9S0FXV101TXPX10

Weidmüller Interface GmbH & Co. KG

Klingenbergstraße 26

D-32758 Detmold

Germany

www.weidmueller.com

Caractéristiques techniques

Textes de description

Texte descriptif long

Combiner box for inverters with 3 MPP tracker, suitable for protecting the DC side of a photovoltaic system according to EN 51543-32.

MPP1:

3 inputs, connection via WM4 C connector, compatible with cable type TÜV 2 Pfg 1 169/08.07 / EN 50618:2063

3 outputs, connection via WM4 C connector, compatible with cable type TÜV 2 Pfg 1 169/08.07 / EN 50618:2063

MPP2 to 3:
identical to MPP1

Max. string voltage Uoc:
1000V

1 class/type I + II combined arrester with signal contact

With load break switch for safe separation of the string lines

Connection of the signal contact via cable glands (8-12mmØ) max. conductor cross-section: 1.5mm²

Connection of the functional earth via cable glands (8-12mmØ) Conductor cross-section: 16-25mm²

Protection class: IP65

All built into a glass fibre reinforced polyester housing. Dimensions HxWxD: 334x558x249 mm

Approval according to low voltage switchgear and controlgear IEC 61439-1:2011 and EN 61439-2:2011

Surveillance de branche DC

Fonction de surveillance

Sans surveillance

Approbations et normes

Agréments

EN 61439-2, IEC 61439-2

Garantie

Période

5 ans

Date de création 23 avril 2024 18:16:28 CEST

Niveau du catalogue 20.04.2024 / Toutes modifications techniques réservées

PVN1M3I9S0FXV101TXPX10

Weidmüller Interface GmbH & Co. KG

Klingenbergstraße 26

D-32758 Detmold

Germany

www.weidmueller.com

Caractéristiques techniques

Boîtier

| | | | |
|---|--|---------------------|--|
| Exécution de l'interrupteur-sectionneur | interrupteur dans protection | Fixation du coffret | Via les pieds de montage |
| Ligne type de raccordement | Connecteur WM4C | Matériau isolant | Polyester glass-fibre reinforced, Polycarbonate |
| Protection | a couvercle, amovible | Tenue aux chocs | IK08 conforme à la norme CEI 62208, IK10 conforme à la norme CEI 62262 |
| Type de montage | Montage sur paroi, 4 Outils de vissage | | |

Caractéristiques générales

| | | | |
|---------------------|------|---------------------|---|
| Degré de protection | IP65 | Lieu d'installation | Zone extérieure protégée (terre et mer) |
|---------------------|------|---------------------|---|

Entrées

| | | | |
|---|--|-----------------------------|-------------------------------------|
| Connecteur de mise à la terre fonctionnel | Entrée du câble | Nombre d'entrées de câble | 2 |
| | | Diamètre de câble, min. | 5 |
| | | Diamètre de câble, max. | 10 |
| | | Presse-étoupes | M 16 |
| Contact auxiliaire de protection contre les surtensions | Entrée du câble | Nombre d'entrées de câble | 2 |
| | | Diamètre de câble, min. | 5 |
| | | Diamètre de câble, max. | 10 |
| | | Presse-étoupes | M 16 |
| Entrée CC + & - | Raccordement des conducteurs | Type de raccordement | Connecteur débrochable WM4C |
| | | Section de câble compatible | EN 50618:2015, TÜV 2 Pfg 1169/08.07 |
| | | Section du conducteur, min. | 2,5 mm ² |
| | | Section du conducteur, max. | 6 mm ² |
| Nombre de points de puissance maximum | 3 MPP | | |
| Nombre max. d'entrées CC | par point de puissance maximum 3 entrées raccordées en parallèle | | |
| Type de fusible | Ni fusible ni support fusible | | |

PVN1M3I9S0FXV101TXPX10

Weidmüller Interface GmbH & Co. KG

Klingenbergstraße 26

D-32758 Detmold

Germany

www.weidmueller.com

Caractéristiques techniques

Propriétés électriques

Courant par point d'alimentation maximal, max. 45 A

| | | |
|--|--------------------------|---------|
| Courant continu nominal par connexion | Courant par chaîne, max. | 35 A |
| Résistance nominale en courant à court terme | Courant nominal | 56,25 A |
| Tension nominale DC | 1 000 V | |
| Puissance de l'interrupteur-sectionneur | DC-PV1, IEC 60947-3 | |

Protection contre la foudre côté CC

| | | | |
|--|---------------|--|---------------|
| Classe d'exigence | Type I / II | Consommation de courant en veille P_C | < 0,2 W |
| Courant de court-circuit I_{SCPV} | 11 000 A | Courant de décharge total I_{total} (8/20 μ s) | 50 kA |
| Courant de décharge total I_{total} (10/350 μ s) | 12,5 kA | Courant de décharge, max. (8/20 μ s) | 40 kA |
| Courant de foudre de test I_{imp} (10/350 μ s) | 6,25 kA | Courant de fuite I_n (8/20 μ s) | 20 kA |
| Niveau de protection U_p (+/-, -/PE, +/- PE) | $\leq 3,8$ kV | Niveau de protection U_p (+/-) | $\leq 3,8$ kV |
| Niveau de protection U_p (+/PE) | $\leq 3,8$ kV | Niveau de protection U_p (-/PE) | $\leq 3,8$ kV |
| Tension de fonctionnement continue max. mode DC UCPV +/-, -/PE, +/- PE | 1 100 V | Tension de l'installation FV, max. U_{cpv} | 1 100 V |

Sorties

| | | | |
|------------------------------|--|-----------------------------|-------------------------------------|
| Nombre maximal de sorties CC | par point de puissance maximum 3 sorties raccordées en parallèle | | |
| Sortie CC + & - | Raccordement des conducteurs | Type de raccordement | Connecteur débrochable WM4C |
| | | Section de câble compatible | TÜV 2 Pfg 1169/08.07, EN 50618:2015 |
| | | Section du conducteur, min. | 4 mm ² |
| | | Section du conducteur, max. | 6 mm ² |

Conformité environnementale du produit

| | |
|------------|--------------------------------------|
| REACH SVHC | Lead 7439-92-1 |
| SCIP | bdab5698-6a20-4370-8e28-8810d882d01a |

Note importante

| | |
|-----------------------------|--|
| Informations sur le produit | Le numéro SCIP a été assigné en raison d'une teneur en plomb supérieure à 0,1 % du poids net. Consignes d'utilisation sûre selon l'ECHA : l'identification de la substance nocive est suffisante pour permettre une utilisation sûre du composant tout au long de son cycle de vie, y compris pendant la phase de durée de vie, de démontage et de mise au rebut/recyclage |
|-----------------------------|--|

Agréments

Agréments



PVN1M3I9S0FXV101TXPX10
Weidmüller Interface GmbH & Co. KG

Klingenbergstraße 26

D-32758 Detmold

Germany

www.weidmueller.com

Caractéristiques techniques
Téléchargements

| | |
|--|---|
| Agrément/Certificat/Document de conformité | EU Declaration of Conformity |
| Données techniques | CAD data – PV Next Schematic Diagram CAD data – STEP |
| Documentation technique | customer drawing |
| Documentation utilisateur | Manual PV Next String Combiner Box MANUAL PV NEXT IT/ES/FR |
| Livre blanc | Fact Sheet DE PV CB Wie man Gebäude gegen Blitzeinschläge schützt Fact Sheet DE PV Wie man die Lebensdauer eines GAK verlängert Fact Sheet DE PV CB Wann Sicherungen zu installieren sind Fact Sheet DE CB PV NEXT Fact Sheet EN PV CB When DC fuses are mandatory to install Fact Sheet EN CB PV NEXT Fact Sheet EN PV How to protect buildings against lightning strikes Fact Sheet EN PV How to extend the life time of a Combiner Box Fact Sheet DE PV CB Lastentrennschalter Fact Sheet DE CB PV Strings kombinieren Fact Sheet DE PV CB Richtig verbinden Fact-Sheet EN PV CB Load break switch Fact Sheet EN CB Combining PV strings Fact Sheet EN PV CB connection Fact Sheet EN PV Combiner Box earthing Fact Sheet DE PV Combiner Box Erdung |
| Catalogue | Catalogues in PDF-format |

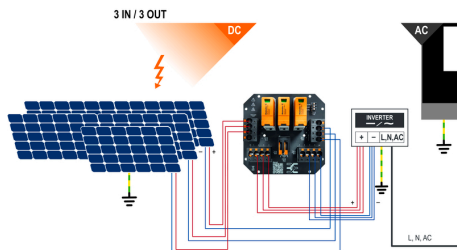
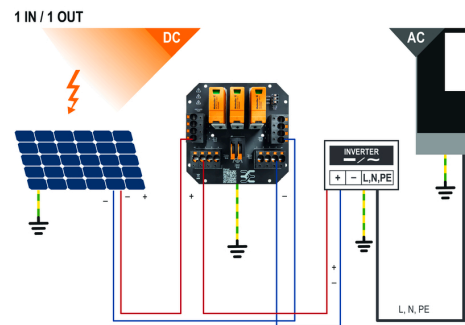
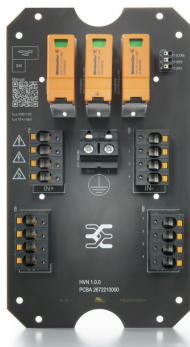
PVN1M3I9S0FXV101TXPX10

Weidmüller Interface GmbH & Co. KG
 Klingenbergstraße 26
 D-32758 Detmold
 Germany

www.weidmueller.com

Dessins

Conception de la plaque de circuit imprimé



| PVN 1 M2 I6 S0 F3 V1 01 TX PX 10 | |
|---|---|
| Series PVN = PV Next VPU = PV Protect | Voltage 10 = 1kV 11 = 1.1kV 15 = 1.5kV |
| Level 1 = DC trunk box (L1) | Power supply x = n/a |
| Series 1 = 1 MPPT supported 2 = 2 MPPT supported 3 = 3 MPPT supported 4 = 4 MPPT supported 6 = 6 MPPT supported | Monitoring x = n/a |
| Inputs 1..12 inputs | Output Type 0 = EG 1 = VMAC 2 = MCA-Exp 2 |
| Switch x = n/a 0 = manual switch 1 = remote switch | SPD 0 = TYP II 1 = TYP I+II X = No SPD |
| | Fuses x = n/a 3 = only fuse holders |

PVN1M3I9S0FXV101TXPX10

Weidmüller Interface GmbH & Co. KG
 Klingenbergstraße 26
 D-32758 Detmold
 Germany

www.weidmueller.com

Accessoires

Outils à couper



Outils à couper pour conducteurs jusqu'à 8 mm, 12 mm, 14 mm et 22 mm de diamètre extérieur. La géométrie de coupe spéciale assure une coupe nette et sans écrasement des conducteurs en cuivre et aluminium avec un effort physique minimum. En outre, les outils de coupe (KT 8 à KT 22) sont munis d'une protection isolante testée VDE et GS jusqu'à 1 000 V, conformément aux normes EN/CEI 60900.

Informations générales de commande

| | | |
|------------|----------------------------|---|
| Type | KT 14 | Version |
| Référence | 1157820000 | Outils à couper, Coupe-câble manipulable d'une seule main |
| GTIN (EAN) | 4032248945344 | |
| Qté. | 1 pièce(s) | |

Accessoires



Le capuchon de protection contre la poussière « Dustcap VSSO » protège les connecteurs solaires Weidmüller et type 4 contre la poussière et l'encrassement. Le « SafetyClip » protège les connecteurs solaires Weidmüller contre toute ouverture involontaire et peut être retiré uniquement à l'aide du multi-outil spécial.

Informations générales de commande

| | | |
|------------|----------------------------|----------------------------------|
| Type | VSSO WM4 C | Version |
| Référence | 1254870000 | Photovoltaïque, Conception plate |
| GTIN (EAN) | 4050118047479 | |
| Qté. | 100 pièce(s) | |

PVN1M3I9S0FXV101TXPX10

Weidmüller Interface GmbH & Co. KG

Klingenbergstraße 26

D-32758 Detmold

Germany

www.weidmueller.com

Accessoires

Outils



- Pour conducteurs souples et rigides avec isolant spécial
- Qualité de dénudage élevée pour applications industrielles (conforme aux exigences aéronautiques)
- La forme particulière de la lame permet le dénudage d'isolants et de gaines spéciaux
- Longueur de dénudage réglable par butée
- Grande flexibilité grâce à l'unité de dénudage amovible
- Grande précision de reproductibilité
- Sans détérioration des conducteurs
- Grande stabilité sur une longue durée de vie et grande fiabilité
- Fonction de coupe intégrée

Informations générales de commande

| | | |
|------------|----------------------------|----------------------------|
| Type | MULTI-STRIPAX PV | Version |
| Référence | 1190490000 | Photovoltaïque, Connecteur |
| GTIN (EAN) | 4032248973262 | |
| Qté. | 1 pièce(s) | |

Tournevis cruciforme, type Phillips



Tournevis cruciforme isolé VDE, type Phillips, SDIK PH DIN 7438, ISO 8764/2-PH, emmanchement selon ISO 8764-PH, poignée SoftFinishf

Informations générales de commande

| | | |
|------------|----------------------------|--|
| Type | SDIK PH3 X 150 | Version |
| Référence | 2749910000 | Tournevis, Largeur de la lame (B): 3 mm, 150 mm, Epaisseur de la |
| GTIN (EAN) | 4050118897210 | lame (A): 3 |
| Qté. | 1 pièce(s) | |

PVN1M3I9S0FXV101TXPX10

Weidmüller Interface GmbH & Co. KG
 Klingenbergstraße 26
 D-32758 Detmold
 Germany

www.weidmueller.com

Accessoires

Connecteur de terrain PV-Stick



Le choix de la rapidité. Ceci s'applique aussi au câblage des systèmes solaires. Très pratiques, nos connecteurs ne glissent pas des mains, même par grands froids. Ils s'installent très facilement et rapidement, sans utiliser de pince à sertir.

Pas besoin de contacts à sertir, ni de pince à sertir. Vous évitez aussi les erreurs de montage. Cela permet d'économiser 50 % de temps d'installation - sans nuire à la qualité. Les nouveaux connecteurs photovoltaïques certifiés TÜV sont conformes à CEI 62852.

Notre technologie « PUSH IN » permet des raccordements sûrs au prix d'un effort minimal – insérer, mettre en marche ; en fonctionnement !

- 1.500 V DC (ALL) / 1,500 V DC (ANG)
- Technologie PUSH IN
- qualité conforme aux normes, selon CEI 62852
- Conception ergonomique primée
- Le connecteur PV le plus rapide actuellement disponible
- Verrouillage fiable

Informations générales de commande

| | | |
|------------|----------------------------|--|
| Type | PV-STICK- VPE10 | Version |
| Référence | 1303490000 | Photovoltaïque, Connecteur, Raccordement PUSH IN, male |
| GTIN (EAN) | 4050118102529 | |
| Qté. | 10 pièce(s) | |
| Type | PV-STICK+ VPE10 | Version |
| Référence | 1303450000 | Photovoltaïque, Connecteur, Raccordement PUSH IN, female |
| GTIN (EAN) | 4050118102468 | |
| Qté. | 10 pièce(s) | |

PVN1M3I9S0FXV101TXPX10

Weidmüller Interface GmbH & Co. KG
 Klingenbergstraße 26
 D-32758 Detmold
 Germany

www.weidmueller.com

Accessoires

Pattes de fixation extérieures



Les boîtiers de la série TBF sont en polyester renforcé de fibre de verre extrêmement résistant. Ces boîtiers se prêtent particulièrement bien aux applications dans lesquelles on demande une grande résistance aux chocs en même temps qu'un faible poids. Les boîtiers TBF résistants aux intempéries sont conçus pour un large éventail d'applications. Grâce à leur nombreux accessoires, ils offrent une solution universelle pour recevoir des régulateurs, des instruments de mesure, des électrovannes et d'autres appareils.

Particularités :

- 9 tailles en 2 versions, avec des couvercles gris et transparents
- Couvercle avec vis en nylon
- Perçages de montage à l'extérieur de la zone d'étanchéité
- Filetages pour fixation de rails et de plaques de montage
- Gamme complète d'accessoires

Weidmüller est en mesure de fabriquer et fournir ce boîtier conforme aux spécifications du client, équipé de toutes les bornes et de tous les presse-étoupes nécessaires.

Informations générales de commande

| | | |
|------------|----------------------------|---|
| Type | MF TBF | Version |
| Référence | 0360800000 | TBF (boîtier vide en polyester), Pied de montage, Pattes de fixation, |
| GTIN (EAN) | 4008190108595 | Hauteur: 72.5 mm, Largeur: 24 mm, Profondeur: 12 mm, Matériau: |
| Qté. | 1 pièce(s) | Polyamide, Noir profond |

Colliers de serrage résistants aux UV



Le polyamide 6.6 résistant aux UV garantit la durabilité exceptionnelle de nos colliers de serrage spéciaux, même sous radiations UV importantes. Parfaitement adapté à une utilisation extérieure en continu.

Informations générales de commande

| | | |
|------------|----------------------------|--|
| Type | CB-UVR 290/4,5 BK | Version |
| Référence | 2659350000 | Colliers de serrage, 4,5 x 290 mm, Polyamide 66, 220 N |
| GTIN (EAN) | 4050118682816 | |
| Qté. | 100 pièce(s) | |

PVN1M3I9S0FXV101TXPX10

Weidmüller Interface GmbH & Co. KG
Klingenbergstraße 26
D-32758 Detmold
Germany

www.weidmueller.com

Accessoires

Tournevis droit



Tournevis isolé VDE pour vis tête fendue, SDI DIN 7437, ISO 2380/2, empreinte selon DIN 5264, ISO 2380/1, poignée SoftFinish

Informations générales de commande

| | | |
|------------|----------------------------|--|
| Type | SDIS 1.0X5.5X125 | Version |
| Référence | 2749850000 | Tournevis, Largeur de la lame (B): 5.5 mm, longueur de la lame: 125 mm, Epaisseur de la lame (A): 1 mm |
| GTIN (EAN) | 4050118897050 | |
| Qté. | 1 pièce(s) | |
| Type | SDIS 0.6X3.5X100 | Version |
| Référence | 2749810000 | Tournevis, Largeur de la lame (B): 3.5 mm, longueur de la lame: 100 mm, Epaisseur de la lame (A): 0.6 mm |
| GTIN (EAN) | 4050118897012 | |
| Qté. | 1 pièce(s) | |

Câbles à connecteur Y



Le câble Y ou X est utilisé pour connecter trois ou quatre éléments d'un système PV, tels que la connexion entre les armoires PV, les onduleurs et les boîtes de protection surtension. Les câbles sont disponibles en différentes variantes de connexion.

Informations générales de commande

| | | |
|------------|----------------------------|--|
| Type | PVHYM-M-XXX6W+15 | Version |
| Référence | 2877850000 | Photovoltaïque, Câble à connecteur Y, 1x WM4 C Female, 2x MC4 Male, 6mm², 1500 V |
| GTIN (EAN) | 4064675666417 | |
| Qté. | 1 pièce(s) | |
| Type | PVHYM+M+XXX6W-15 | Version |
| Référence | 2877860000 | Photovoltaïque, Câble à connecteur Y, 1x WM4 C Male, 2x MC4 Female, 6mm², 1500 V |
| GTIN (EAN) | 4064675666424 | |
| Qté. | 1 pièce(s) | |

Fiche de données**PVN1M3I9S0FXV1O1TXPX10****Weidmüller Interface GmbH & Co. KG**
Klingenbergstraße 26
D-32758 Detmold
Germany

www.weidmueller.com

Accessoires**Protections solaires PV****Informations générales de commande**

| | | |
|------------|----------------------------|----------------|
| Type | PV SUN COVER 56/30/21 | Version |
| Référence | 8000087025 | Photovoltaïque |
| GTIN (EAN) | 4064675845188 | |
| Qté. | 1 pièce(s) | |

Fiche de données

PVN1M3I9S0FXV1O1TXPX10

Weidmüller Interface GmbH & Co. KG
 Klingenbergstraße 26
 D-32758 Detmold
 Germany

www.weidmueller.com

Pièces de rechange

Parafoudre de rechange



Informations générales de commande

| | | |
|------------|----------------------------|---|
| Type | VPU PV I+II OM 1000 | Version |
| Référence | 2534300000 | Protection contre la surtension, Basse tension, Protection surtension |
| GTIN (EAN) | 4050118545906 | I / II, Parafoudre de rechange |
| Qté. | 9 pièce(s) | |
| Type | VPU PV I+II O 1000 | Version |
| Référence | 2530600000 | Protection contre la surtension, Basse tension, Accessoires, Protection |
| GTIN (EAN) | 4050118540819 | surtension I / II, Parafoudre de rechange |
| Qté. | 9 pièce(s) | |

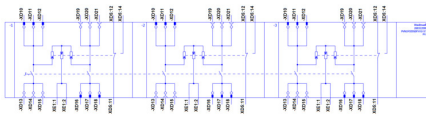
Fiche de données

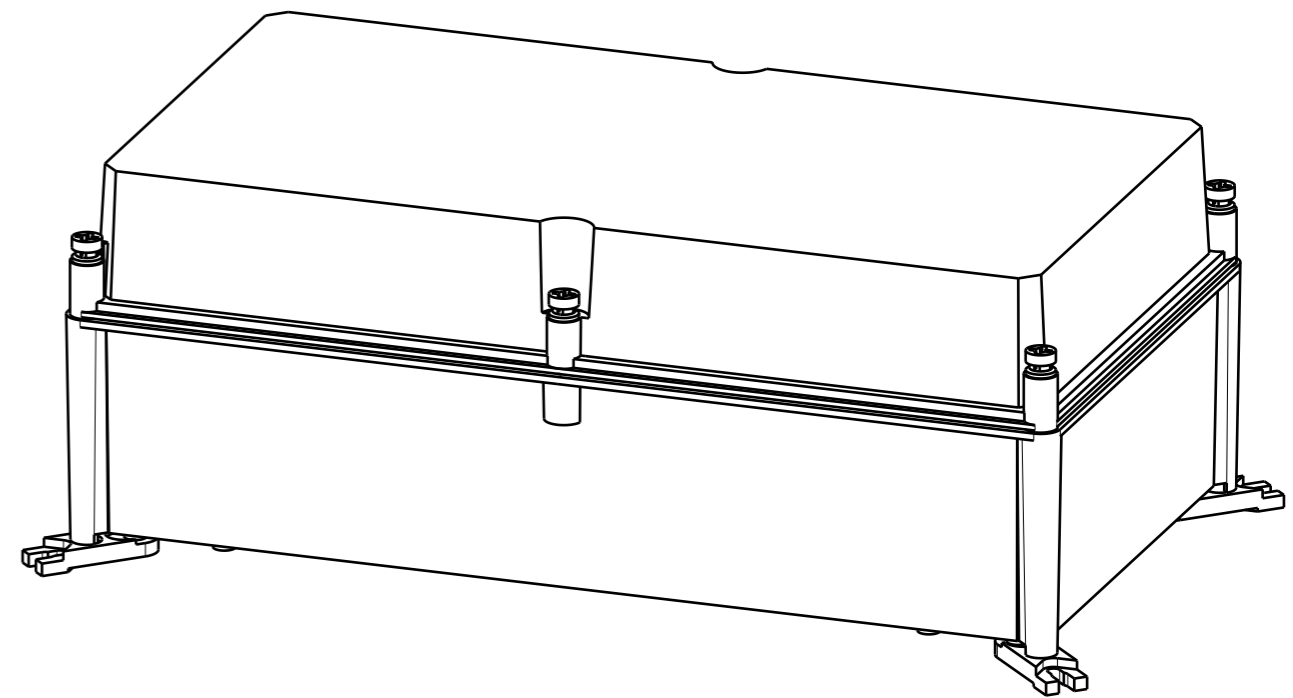
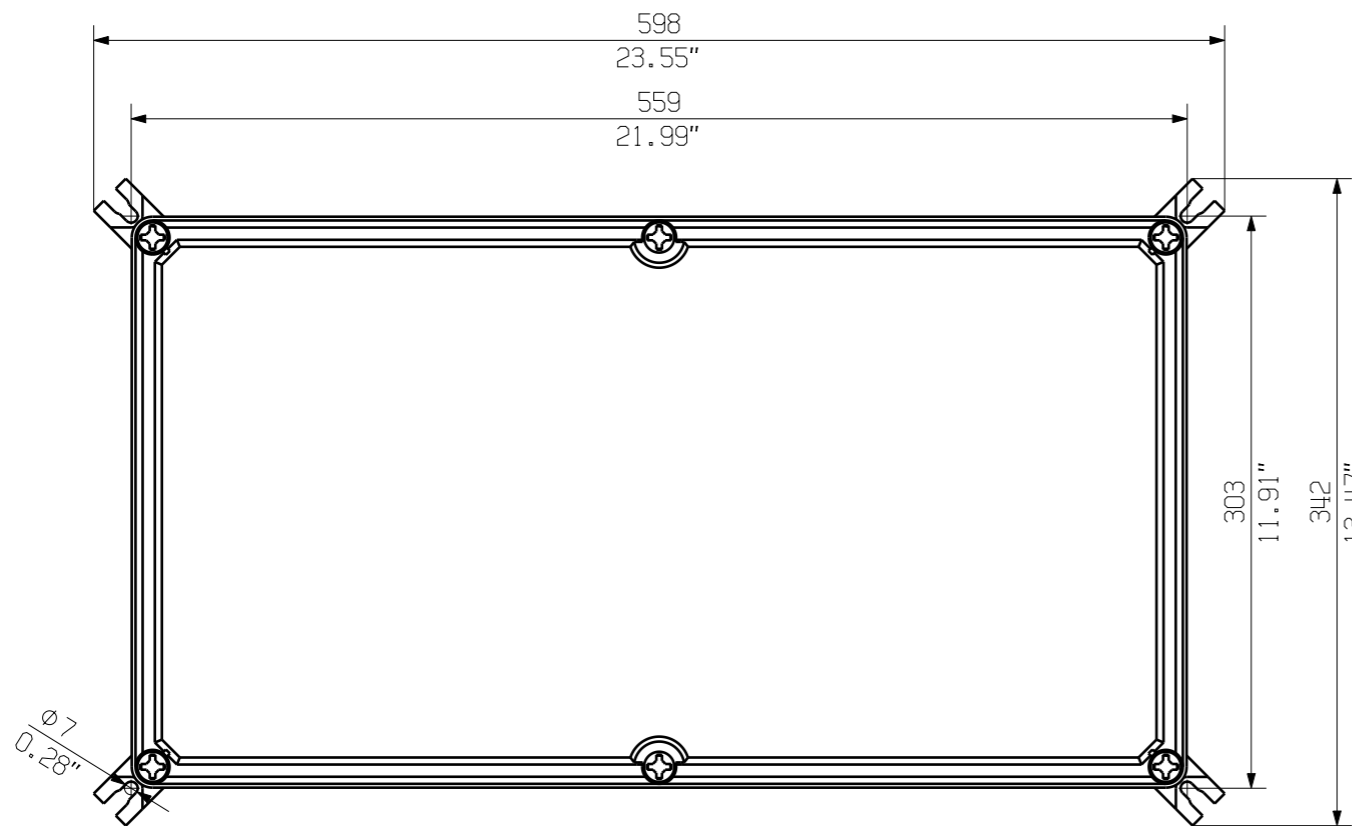
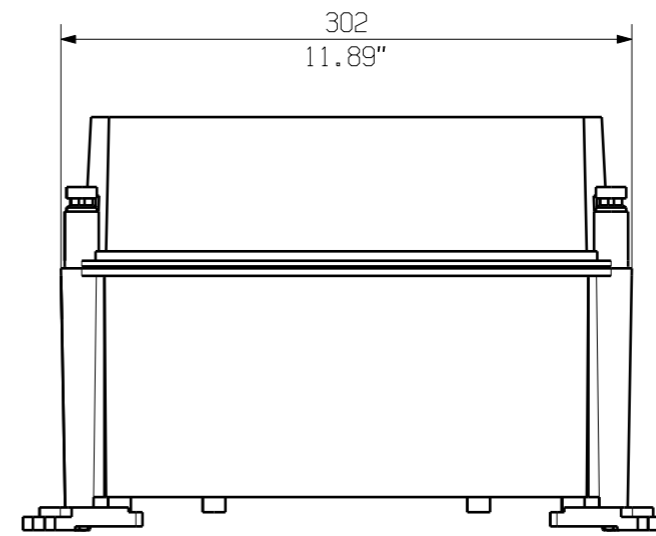
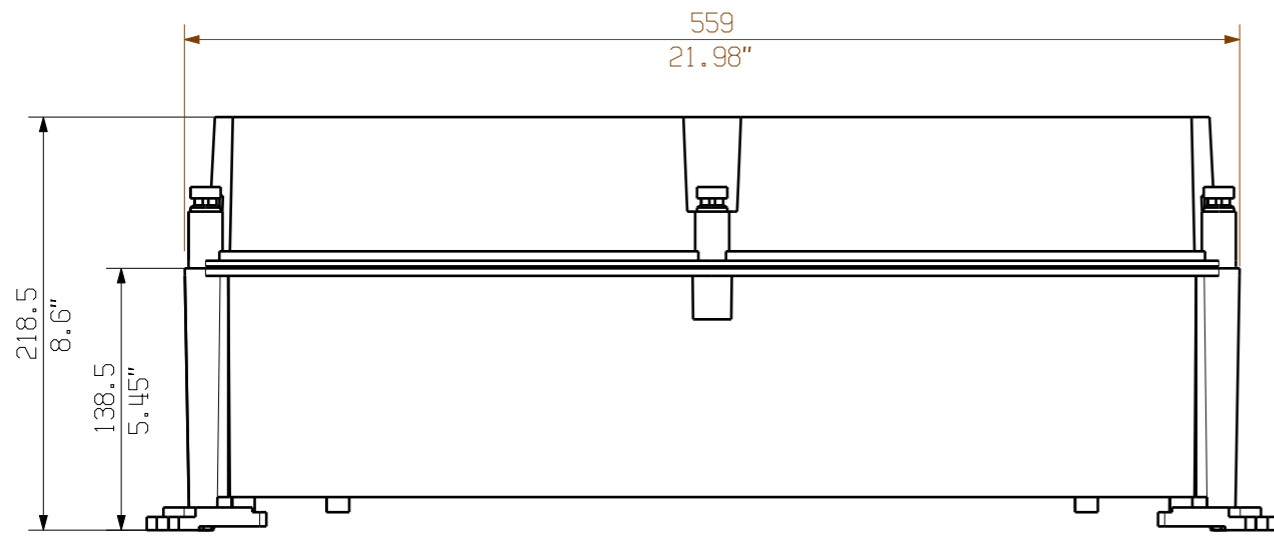
PVN1M3I9S0FXV1O1TXPX10

Weidmüller Interface GmbH & Co. KG
Klingenbergstraße 26
D-32758 Detmold
Germany

www.weidmueller.com

Dessins







The reproduction, distribution and utilization of this document as well as the communication of its contents to others without explicit authorization is prohibited. Offenders will be held liable for the payment of damages. Weidmüller exclusively reserves the right to file for patents, utility models or designs.

© Weidmüller Interface GmbH & Co. KG

Darstellung mit Zubehoer
Shown with accessory 0360800000 MF TBF

Nicht im Lieferumfang enthalten!
Not included in delivery!

| | | | | | |
|---|----------|----------------------------|------------|---|--|
| | | Prim PLM Part No.: 1214838 | | Prim ERP Part No.: | |
| First Issue Date 28.01.2020 | | Max. nos. Modification | |  71727 0 Drawing no. Issue no. Sheet 01 of 01 sheets | |
| | | | | | |
|  | | Drawn | 28.01.2020 | Brüntrup, Anna | |
| | | Responsible | | Wohlgemuth, Kl | |
| Scale: 1/4 | Size: A3 | Approved | 31.01.2020 | Püschner, Klau | |
| Drawings Customer | | | | Product file: | |

PVN TBF 563021
COMBINERBOX RESIDENTIAL/COMMERCIAL
COMBINERBOX RESIDENTIAL/COMMERCIAL