

## PVN1M1I3S0F3V2O0TPX10

**Weidmüller Interface GmbH & Co. KG**  
 Klingenbergstraße 26  
 D-32758 Detmold  
 Germany

www.weidmueller.com



Les boîtiers de raccordement du générateur PV Next pour les onduleurs avec 1 à 12 pisteurs MPP sont utilisés pour protéger le côté DC d'un système photovoltaïque. Les boîtiers de raccordement du générateur protègent l'onduleur contre les surtensions et sont donc conformes à la directive européenne EN 51543-32. En outre, ces produits offrent la possibilité de protéger le système contre les courants inversés et la possibilité de combiner des lignes pour économiser les câbles pendant la construction.

### Informations générales de commande

Version	Photovoltaïque, Boîtier de combinaison, 1000 V, 1 MPP, 3 entrées / 3 sorties par MPP, Avec porte-fusible, Protection contre la foudre et la surtension II, Interrupteur-sectionneur, Presse-étoupe
Référence	<a href="#">2683250000</a>
Type	PVN1M1I3S0F3V2O0TPX10
GTIN (EAN)	4050118700183
Qté.	1 pièce(s)
Statut de livraison	<b>Cet article ne sera plus disponible à l'avenir.</b>
Disponible jusqu'à	2024-12-31
Produit de remplacement	<a href="#">2683050000</a>
Pièces de rechange	<a href="#">2530660000</a>

Date de création 24 avril 2024 12:08:17 CEST

**PVN1M1I3S0F3V200TPX10**
**Weidmüller Interface GmbH & Co. KG**

Klingenbergstraße 26

D-32758 Detmold

Germany

www.weidmueller.com

**Caractéristiques techniques**
**Dimensions et poids**

Profondeur	214 mm	Profondeur (pouces)	8,425 inch
Profondeur avec composants supplémentaires	215 mm	Hauteur	330 mm
Hauteur (pouces)	12,992 inch	Largeur	302 mm
Largeur (pouces)	11,89 inch	Poids net	3 244 g

**Températures**

Température ambiante	-40 °C...+45 °C	Humidité	5 – 90 % (sans condensation)
----------------------	-----------------	----------	------------------------------

**Classifications**

ETIM 6.0	EC002928	ETIM 7.0	EC002928
ETIM 8.0	EC003857	ETIM 9.0	EC003857
ECLASS 9.0	22-57-92-03	ECLASS 9.1	22-57-02-90
ECLASS 10.0	22-57-02-90	ECLASS 11.0	22-57-02-92
ECLASS 12.0	22-57-02-92	ECLASS 13.0	22-57-02-92

## PVN1M1I3S0F3V200TPX10

**Weidmüller Interface GmbH & Co. KG**

Klingenbergstraße 26

D-32758 Detmold

Germany

www.weidmueller.com

## Caractéristiques techniques

### Textes de description

Texte descriptif long

Combiner box for inverters with 1 MPP tracker, suitable for protecting the DC side of a photovoltaic system according to EN 51543-32.

MPP1:

3 inputs, connection via M25 cable gland with 3x7mm Ø cable entry. PUSH IN connection / 2.5 - 6mm<sup>2</sup> single-wire, multi-wire, with/without ferrule.

3 outputs, connection via M25 cable gland with 3x7mm Ø cable entry. PUSH IN connection / 2.5 - 6mm<sup>2</sup> single-wire, multi-wire, with/without ferrule.

Max. string voltage Uoc: 1000V

1 class/type II arrester with signal contact  
Fuse holders for inputs and outputs (fuses 10x38 to be ordered separately)  
With load break switch for safe separation of the string lines

Connection of the signal contact via cable glands (8-12mmØ) max. conductor cross-section: 1.5mm<sup>2</sup>  
Connection of the functional earth via cable glands (8-12mmØ) Conductor cross-section: 16-25mm<sup>2</sup>

Protection class: IP65  
All built into a glass fibre reinforced polyester housing. Dimensions HxWxD: 330x302x214 mm

Approval according to low voltage switchgear and controlgear IEC 61439-1:2011 and EN 61439-2:2011

### Surveillance de branche DC

Fonction de surveillance

Sans surveillance

### Approbations et normes

Agréments

EN 61439-2, IEC 61439-2

Date de création 24 avril 2024 12:08:17 CEST

Niveau du catalogue 20.04.2024 / Toutes modifications techniques réservées

3

## PVN1M1I3S0F3V200TPX10

**Weidmüller Interface GmbH & Co. KG**  
Klingenbergstraße 26  
D-32758 Detmold  
Germany

www.weidmueller.com

## Caractéristiques techniques

### Garantie

Période 5 ans

### Boîtier

Exécution de l'interrupteur-sectionneur	interrupteur dans protection	Fixation du coffret	Via les pieds de montage
Ligne type de raccordement	Borne interne (avec passage de presse-étoupe)	Matériau isolant	Polyester glass-fibre reinforced, Polycarbonate
Protection	a couvercle, amovible	Tenue aux chocs	IK08 conforme à la norme CEI 62208, IK10 conforme à la norme CEI 62262
Type de montage	Montage sur paroi, 4 Outils de vissage		

### Caractéristiques générales

Degré de protection	IP65	Lieu d'installation	Zone extérieure protégée (terre et mer)
---------------------	------	---------------------	---

### Entrées

Conducteur fusible standard	IEC 60269-1, IEC 60269-6, gPV (EN 60269-6)		
Connecteur de mise à la terre fonctionnel	Entrée du câble	Nombre d'entrées de câble	2
		Diamètre de câble, min.	5
		Diamètre de câble, max.	10
		Presse-étoupes	M 16
	Raccordement du conducteur	Type de raccordement	Raccordement vissé
		Flexible, max. H05(07) V-K	25 mm <sup>2</sup>
		avec embouts, DIN 46228 pt 1, max.	16 mm <sup>2</sup>
Contact auxiliaire de protection contre les surtensions	Entrée du câble	Nombre d'entrées de câble	2
		Diamètre de câble, min.	5
		Diamètre de câble, max.	10
		Presse-étoupes	M 16
	Raccordement du conducteur	Type de raccordement	Bloc de jonction à ressort avec actionneur
		Flexible, max. H05(07) V-K	1,5 mm <sup>2</sup>
		avec embouts, DIN 46228 pt 1, max.	1,5 mm <sup>2</sup>
Entrée CC + & -	Raccordement des conducteurs	Type de raccordement	PUSH IN
		Section de câble compatible	TÜV 2 Pfg1169/08.07, EN 50618:2015
		Section du conducteur, min.	2,5 mm <sup>2</sup>
		Section du conducteur, max.	16 mm <sup>2</sup>
Nombre de points de puissance maximum	1 MPP		
Nombre max. d'entrées CC	par point de puissance maximum 3 entrées raccordées en parallèle		
Type de fusible	Support fusible vide		

Date de création 24 avril 2024 12:08:17 CEST

## PVN1M1I3S0F3V200TPX10

**Weidmüller Interface GmbH & Co. KG**  
 Klingenbergstraße 26  
 D-32758 Detmold  
 Germany

www.weidmueller.com

## Caractéristiques techniques

### Propriétés électriques

Courant par point d'alimentation maximal, max.	30 A	
Courant continu nominal par connexion	Courant par chaîne, max.	30 A
Résistance nominale en courant à court terme	Courant nominal	37,5 A
Tension nominale DC	1 000 V	
Puissance de l'interrupteur-sectionneur	DC-PV1, IEC 60947-3	

### Protection contre la foudre côté CC

Classe d'exigence	Type II	Consommation de courant en veille $P_C$	< 0,2 W
Courant de court-circuit $I_{SCPV}$	11 000 A	Courant de décharge total $I_{total}$ ( 8/20 $\mu$ s)	50 kA
Courant de décharge, max. (8/20 $\mu$ s)	40 kA	Courant de fuite $I_n$ (8/20 $\mu$ s)	20 kA
Niveau de protection $U_p$ (+/-)	$\leq 3.8$ kV	Niveau de protection $U_p$ (+/PE)	$\leq 3.8$ kV
Niveau de protection $U_p$ (-/PE)	$\leq 3.8$ kV	Tension de fonctionnement continue max. mode DC UCPV +/- , -/PE , +/PE	1 100 V
Tension de l'installation FV, max. $U_{cpv}$	1 100 V		

### Sorties

Nombre maximal de sorties CC	par point de puissance maximum 3 sorties raccordées en parallèle		
Sortie CC + & -	Raccordement des conducteurs	Type de raccordement	PUSH IN
		Section de câble compatible	TÜV 2 Pfg1169/08.07, EN 50618:2015
		Section du conducteur, min.	2,5 mm <sup>2</sup>
		Section du conducteur, max.	16 mm <sup>2</sup>

### Note importante

Informations sur le produit Fuses are not included

### Agréments

Agréments



## PVN1M1I3S0F3V200TPX10

**Weidmüller Interface GmbH & Co. KG**

Klingenbergstraße 26

D-32758 Detmold

Germany

[www.weidmueller.com](http://www.weidmueller.com)

## Caractéristiques techniques

### Téléchargements

Agrément/Certificat/Document de conformité	<a href="#">EU Declaration of Conformity</a>
Données techniques	<a href="#">CAD data – PV Next Schematic Diagram</a> <a href="#">CAD data – STEP</a>
Documentation technique	<a href="#">customer drawing</a>
Documentation utilisateur	<a href="#">Manual PV Next String Combiner Box</a> <a href="#">MANUAL PV NEXT IT/ES/FR</a>
Livre blanc	<a href="#">Fact Sheet DE PV CB Wie man Gebäude gegen Blitzeinschläge schützt</a> <a href="#">Fact Sheet DE PV Wie man die Lebensdauer eines GAK verlängert</a> <a href="#">Fact Sheet DE PV CB Wann Sicherungen zu installieren sind</a> <a href="#">Fact Sheet DE CB PV NEXT</a> <a href="#">Fact Sheet EN PV CB When DC fuses are mandatory to install</a> <a href="#">Fact Sheet EN CB PV NEXT</a> <a href="#">Fact Sheet EN PV How to protect buildings against lightning strikes</a> <a href="#">Fact Sheet EN PV How to extend the life time of a Combiner Box</a> <a href="#">Fact Sheet DE PV CB Lastentrennschalter</a> <a href="#">Fact Sheet DE CB PV Strings kombinieren</a> <a href="#">Fact Sheet DE PV CB Richtig verbinden</a> <a href="#">Fact-Sheet EN PV CB Load break switch</a> <a href="#">Fact Sheet EN CB Combining PV strings</a> <a href="#">Fact Sheet EN PV CB connection</a> <a href="#">Fact Sheet EN PV Combiner Box earthing</a> <a href="#">Fact Sheet DE PV Combiner Box Erdung</a>
Catalogue	<a href="#">Catalogues in PDF-format</a>

**Fiche de données**

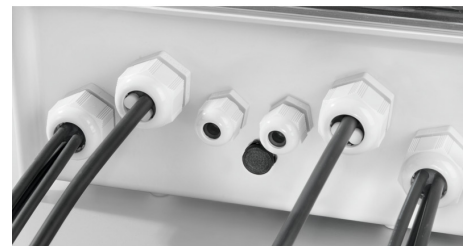
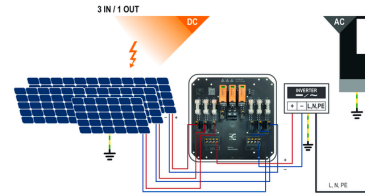
**PVN1M1I3S0F3V200TXPX10**

**Weidmüller Interface GmbH & Co. KG**  
 Klingenbergstraße 26  
 D-32758 Detmold  
 Germany

www.weidmueller.com

**Dessins**

**Conception de la plaque de circuit imprimé**



<b>PVN 1 M2 I6 S0 F3 V1 Q1 TX PX 10</b>	
<b>Series</b>	<b>Voltage</b>
PVN = PV Next	10 = 1kV
VPU = PV Protect	11 = 1.1kV
	15 = 1.5kV
<b>Level</b>	<b>Power supply</b>
1 = DC trunk box (L1)	x = n/a
<b>Series</b>	<b>Monitoring</b>
1 = 1 MPPT supported	x = n/a
2 = 2 MPPT supported	
3 = 3 MPPT supported	<b>Output Type</b>
4 = 4 MPPT supported	0 = EG
6 = 6 MPPT supported	1 = VMAC
	2 = MCA5sp 2
<b>Inputs</b>	<b>SPD</b>
1..12 inputs	0 = TYP II
<b>Switch</b>	1 = TYP I+II
x = n/a	X = No SPD
0 = manual switch	<b>Fuses</b>
1 = remote switch	x = n/a
	3 = only fuse holders

## PVN1M1I3S0F3V200TPX10

**Weidmüller Interface GmbH & Co. KG**  
Klingenbergstraße 26  
D-32758 Detmold  
Germany

www.weidmueller.com

## Accessoires

### 10x38 gPV



Les cartouches fusibles cylindriques gPV sont conçues pour fournir une protection compacte, sûre et économique des modules photovoltaïques (protection sur le terrain) avec des tensions allant jusqu'à 1 500 V DC. Elles assurent une protection contre les surcharges et les courts-circuits (classe gPV selon les exigences des normes CEI 60269-6 et UL248-19). Constituées d'un tube en céramique à haute pression interne et résistant aux chocs thermiques, permettant une grande capacité de commutation dans un espace réduit. Les contacts sont en cuivre argenté et les éléments fusibles en argent pur afin d'éviter le vieillissement et donc de conserver les caractéristiques électriques invariables. Ils sont disponibles dans les tailles 10x38 mm, 10x85 mm et 22x58 mm.

### Informations générales de commande

Type	FUSE 10X38 1A 1000 VDC ...	Version
Référence	<a href="#">2783160000</a>	Photovoltaïque, Fusible, 1000 V, 10x38, gPV, 1 A
GTIN (EAN)	4064675059684	
Qté.	10 pièce(s)	
Type	FUSE 10X38 15A 1000 VDC ...	Version
Référence	<a href="#">2783250000</a>	Photovoltaïque, Fusible, 1000 V, 10x38, gPV, 15 A
GTIN (EAN)	4064675059974	
Qté.	10 pièce(s)	
Type	FUSE 10X38 3A 1000 VDC ...	Version
Référence	<a href="#">2783180000</a>	Photovoltaïque, Fusible, 1000 V, 10x38, gPV, 3 A
GTIN (EAN)	4064675059905	
Qté.	10 pièce(s)	
Type	FUSE 10X38 4A 1000 VDC ...	Version
Référence	<a href="#">2783190000</a>	Photovoltaïque, Fusible, 1000 V, 10x38, gPV, 4 A
GTIN (EAN)	4064675059912	
Qté.	10 pièce(s)	
Type	FUSE 10X38 8A 1000 VDC ...	Version
Référence	<a href="#">2783220000</a>	Photovoltaïque, Fusible, 1000 V, 10x38, gPV, 8 A
GTIN (EAN)	4064675059943	
Qté.	10 pièce(s)	
Type	FUSE 10X38 16A 1000 VDC ...	Version
Référence	<a href="#">2783260000</a>	Photovoltaïque, Fusible, 1000 V, 10x38, gPV, 16 A
GTIN (EAN)	4064675059981	
Qté.	10 pièce(s)	
Type	FUSE 10X38 2A 1000 VDC ...	Version
Référence	<a href="#">2783170000</a>	Photovoltaïque, Fusible, 1000 V, 10x38, gPV, 2 A
GTIN (EAN)	4064675059691	
Qté.	10 pièce(s)	
Type	FUSE 10X38 20A 1000 VDC ...	Version
Référence	<a href="#">2783280000</a>	Photovoltaïque, Fusible, 1000 V, 10x38, gPV, 20 A
GTIN (EAN)	4064675060000	
Qté.	10 pièce(s)	



## Fiche de données

### PVN1M1I3S0F3V200TPX10

**Weidmüller Interface GmbH & Co. KG**  
 Klingenbergstraße 26  
 D-32758 Detmold  
 Germany

www.weidmueller.com

## Accessoires

Type	FUSE 10X38 10A 1000 VDC ...	Version
Référence	<a href="#">2783230000</a>	Photovoltaïque, Fusible, 1000 V, 10x38, gPV, 10 A
GTIN (EAN)	4064675059950	
Qté.	10 pièce(s)	
Type	FUSE 10X38 12A 1000 VDC ...	Version
Référence	<a href="#">2783240000</a>	Photovoltaïque, Fusible, 1000 V, 10x38, gPV, 12 A
GTIN (EAN)	4064675059967	
Qté.	10 pièce(s)	
Type	FUSE 10X38 6A 1000 VDC ...	Version
Référence	<a href="#">2783210000</a>	Photovoltaïque, Fusible, 1000 V, 10x38, gPV, 6 A
GTIN (EAN)	4064675059936	
Qté.	10 pièce(s)	
Type	FUSE 10X38 5A 1000 VDC ...	Version
Référence	<a href="#">2783200000</a>	Photovoltaïque, Fusible, 1000 V, 10x38, gPV, 5 A
GTIN (EAN)	4064675059929	
Qté.	10 pièce(s)	

## Outils à couper



Outils à couper pour conducteurs jusqu'à 8 mm, 12 mm, 14 mm et 22 mm de diamètre extérieur. La géométrie de coupe spéciale assure une coupe nette et sans écrasement des conducteurs en cuivre et aluminium avec un effort physique minimum. En outre, les outils de coupe (KT 8 à KT 22) sont munis d'une protection isolante testée VDE et GS jusqu'à 1 000 V, conformément aux normes EN/CEI 60900.

## Informations générales de commande

Type	KT 14	Version
Référence	<a href="#">1157820000</a>	Outils à couper, Coupe-câble manipulable d'une seule main
GTIN (EAN)	4032248945344	
Qté.	1 pièce(s)	

## PVN1M1I3S0F3V200TPX10

**Weidmüller Interface GmbH & Co. KG**  
Klingenbergstraße 26  
D-32758 Detmold  
Germany

www.weidmueller.com

## Accessoires

### SL Set PV NEXT



Le « **SL SET PV NEXT** » permet d'insérer jusqu'à quatre câbles dans un presse-étoupe tout en conservant une étanchéité parfaite.

### Informations générales de commande

Type	SL SET PV NEXT	Version
Référence	<a href="#">2729230000</a>	Photovoltaïque
GTIN (EAN)	4050118804508	
Qté.	1 pièce(s)	

### Outils



- Pour conducteurs souples et rigides avec isolant spécial
- Qualité de dénudage élevée pour applications industrielles (conforme aux exigences aéronautiques)
- La forme particulière de la lame permet le dénudage d'isolants et de gaines spéciaux
- Longueur de dénudage réglable par butée
- Grande flexibilité grâce à l'unité de dénudage amovible
- Grande précision de reproductibilité
- Sans détérioration des conducteurs
- Grande stabilité sur une longue durée de vie et grande fiabilité
- Fonction de coupe intégrée

### Informations générales de commande

Type	MULTI-STRIPAX PV	Version
Référence	<a href="#">1190490000</a>	Photovoltaïque, Connecteur
GTIN (EAN)	4032248973262	
Qté.	1 pièce(s)	

**PVN1M1I3S0F3V200TPX10**

**Weidmüller Interface GmbH & Co. KG**  
 Klingenbergstraße 26  
 D-32758 Detmold  
 Germany

www.weidmueller.com

**Accessoires**

**Tournevis cruciforme, type Phillips**



Tournevis cruciforme isolé VDE, type Phillips, SDIK PH DIN 7438, ISO 8764/2-PH, emmanchement selon ISO 8764-PH, poignée SoftFinishf

**Informations générales de commande**

Type	SDIK PH3 X 150	Version
Référence	<a href="#">2749910000</a>	Tournevis, Largeur de la lame (B): 3 mm, 150 mm, Epaisseur de la
GTIN (EAN)	4050118897210	lame (A): 3
Qté.	1 pièce(s)	

**Pattes de fixation extérieures**



Les boîtiers de la série TBF sont en polyester renforcé de fibre de verre extrêmement résistant. Ces boîtiers se prêtent particulièrement bien aux applications dans lesquelles on demande une grande résistance aux chocs en même temps qu'un faible poids. Les boîtiers TBF résistants aux intempéries sont conçus pour un large éventail d'applications. Grâce à leur nombreux accessoires, ils offrent une solution universelle pour recevoir des régulateurs, des instruments de mesure, des électrovannes et d'autres appareils.  
 Particularités :  
 • 9 tailles en 2 versions, avec des couvercles gris et transparents  
 • Couvercle avec vis en nylon  
 • Perçages de montage à l'extérieur de la zone d'étanchéité  
 • Filetages pour fixation de rails et de plaques de montage  
 • Gamme complète d'accessoires  
 Weidmüller est en mesure de fabriquer et fournir ce boîtier conforme aux spécifications du client, équipé de toutes les bornes et de tous les presse-étoupes nécessaires.

**Informations générales de commande**

Type	MF TBF	Version
Référence	<a href="#">0360800000</a>	TBF (boîtier vide en polyester), Pied de montage, Pattes de fixation,
GTIN (EAN)	4008190108595	Hauteur: 72.5 mm, Largeur: 24 mm, Profondeur: 12 mm, Matériau:
Qté.	1 pièce(s)	Polyamide, Noir profond

**PVN1M1I3S0F3V200TPX10**

**Weidmüller Interface GmbH & Co. KG**  
 Klingenbergstraße 26  
 D-32758 Detmold  
 Germany

www.weidmueller.com

**Accessoires**

**Colliers de serrage résistants aux UV**

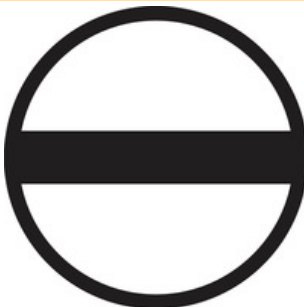


Le polyamide 6.6 résistant aux UV garantit la durabilité exceptionnelle de nos colliers de serrage spéciaux, même sous radiations UV importantes. Parfaitement adapté à une utilisation extérieure en continu.

**Informations générales de commande**

Type	CB-UVR 290/4,5 BK	Version	
Référence	<a href="#">2659350000</a>	Colliers de serrage, 4.5 x 290 mm, Polyamide 66, 220 N	
GTIN (EAN)	4050118682816		
Qté.	100 pièce(s)		

**Tournevis droit**



Tournevis isolé VDE pour vis tête fendue, SDI DIN 7437, ISO 2380/2, empreinte selon DIN 5264, ISO 2380/1, poignée SoftFinish

**Informations générales de commande**

Type	SDIS 1.0X5.5X125	Version	
Référence	<a href="#">2749850000</a>	Tournevis, Largeur de la lame (B): 5.5 mm, longueur de la lame: 125 mm, Epaisseur de la lame (A): 1 mm	
GTIN (EAN)	4050118897050		
Qté.	1 pièce(s)		
Type	SDIS 0.6X3.5X100	Version	
Référence	<a href="#">2749810000</a>	Tournevis, Largeur de la lame (B): 3.5 mm, longueur de la lame: 100 mm, Epaisseur de la lame (A): 0.6 mm	
GTIN (EAN)	4050118897012		
Qté.	1 pièce(s)		

**Fiche de données****PVN1M1I3S0F3V200TXPX10****Weidmüller Interface GmbH & Co. KG**  
Klingenbergstraße 26  
D-32758 Detmold  
Germany[www.weidmueller.com](http://www.weidmueller.com)**Accessoires****Protections solaires PV****Informations générales de commande**

Type	PV SUN COVER 37/30/18	Version
Référence	<a href="#">8000087024</a>	Photovoltaïque
GTIN (EAN)	4064675845171	
Qté.	1 pièce(s)	

**Fiche de données****PVN1M1I3S0F3V200TPX10****Weidmüller Interface GmbH & Co. KG**  
Klingenbergstraße 26  
D-32758 Detmold  
Germany[www.weidmueller.com](http://www.weidmueller.com)**Pièces de rechange****Parafoudre de rechange****Informations générales de commande**

Type	VPU PV II 0 1000	Version
Référence	<a href="#">2530660000</a>	Protection contre la surtension, Basse tension, Accessoires, Parafoudre
GTIN (EAN)	4050118540871	de rechange
Qté.	9 pièce(s)	

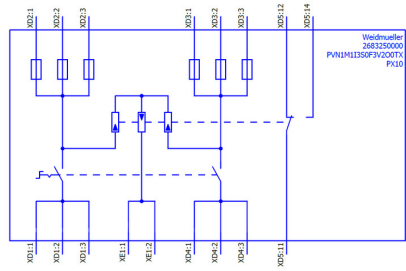
**Fiche de données**

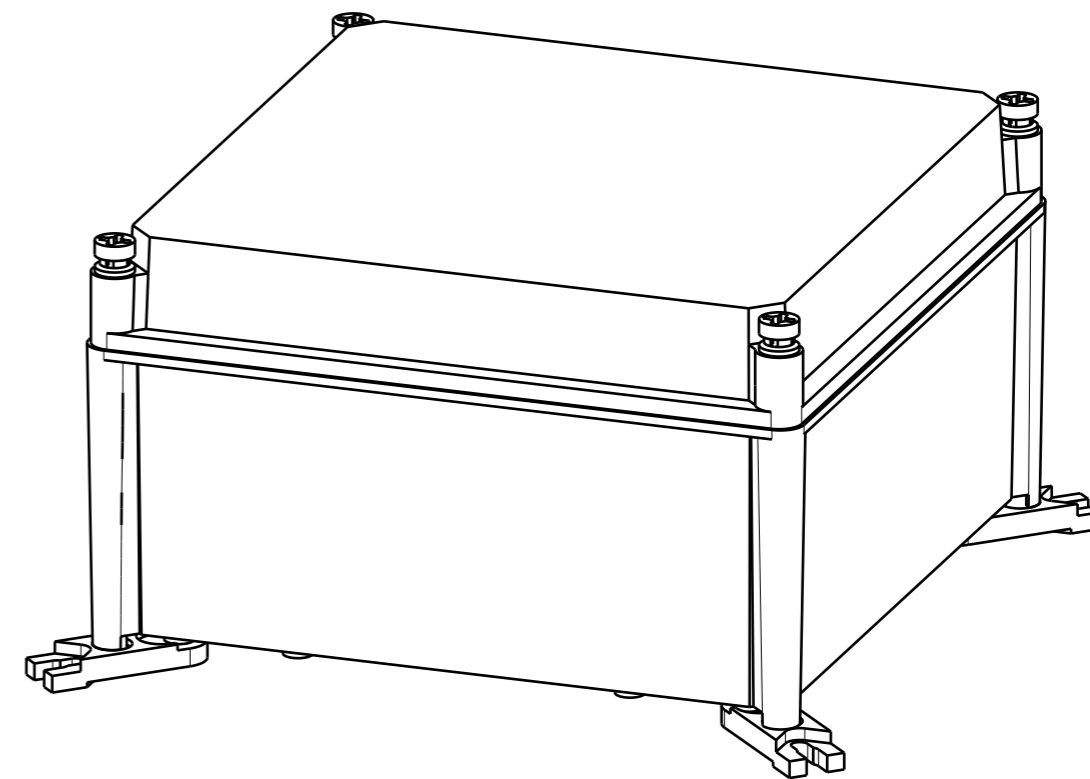
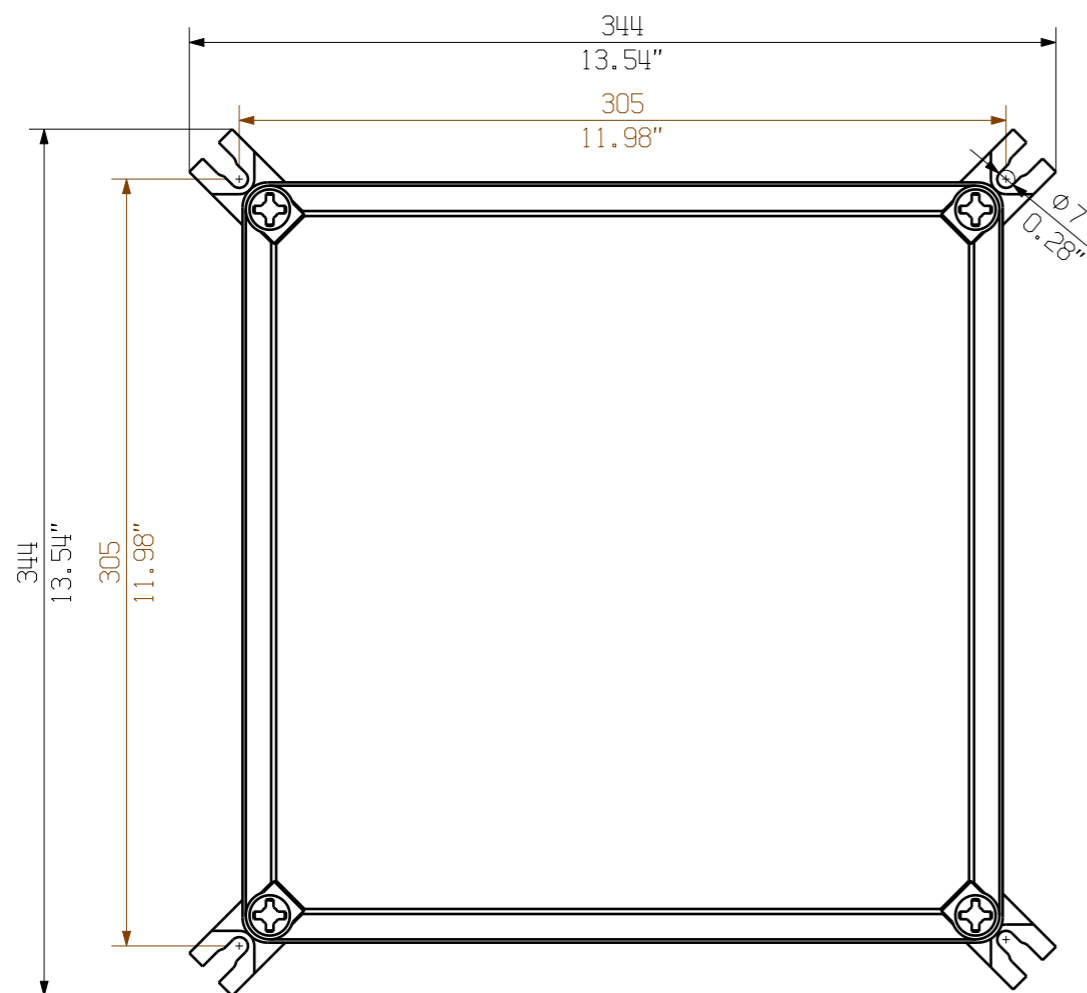
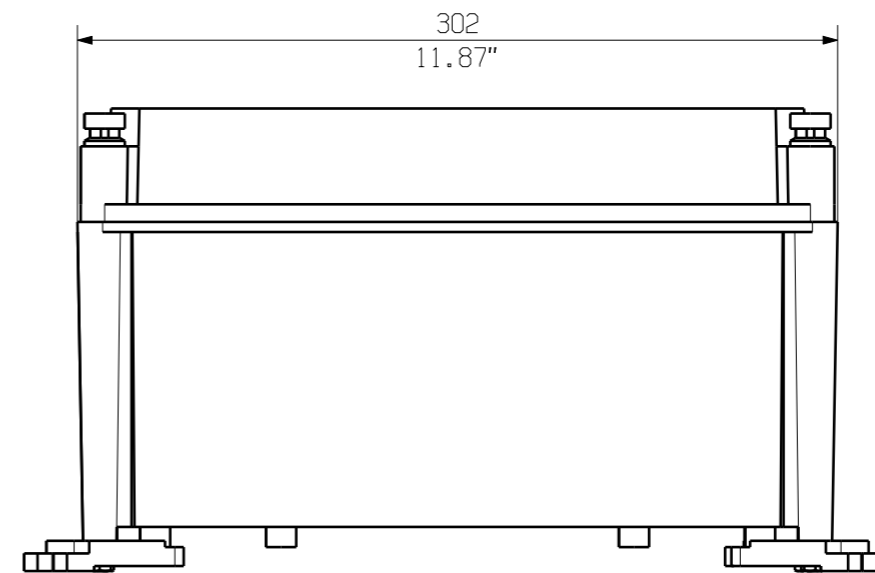
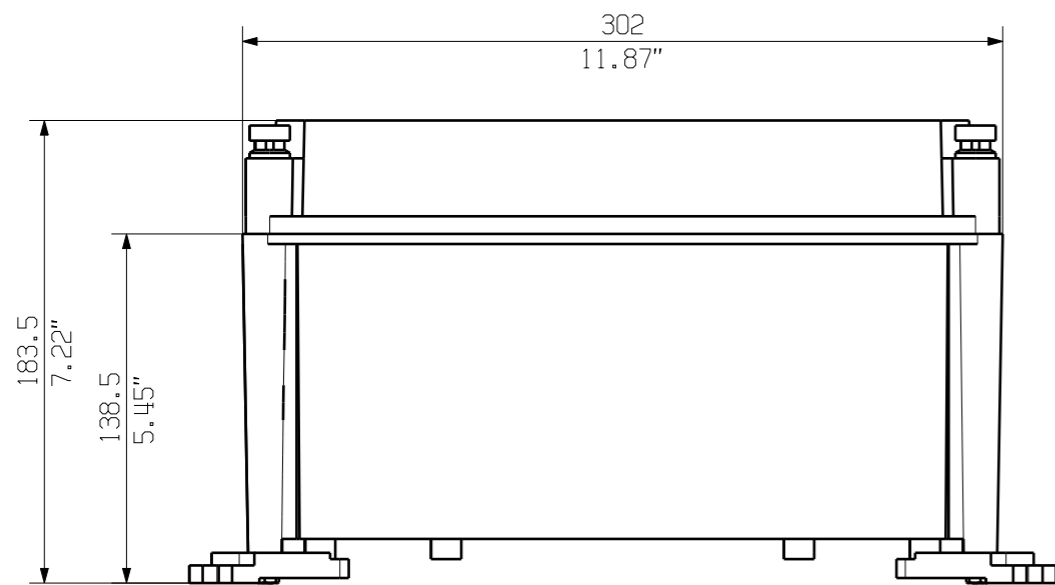
**PVN1M1I3S0F3V200TPX10**

**Weidmüller Interface GmbH & Co. KG**  
Klingenbergstraße 26  
D-32758 Detmold  
Germany

**Dessins**


[www.weidmueller.com](http://www.weidmueller.com)





Darstellung mit Zubehoer  
Shown with accessory 0360800000 MF TBF

Nicht im Lieferumfang enthalten!  
Not included in delivery!

First Issue Date 29.01.2020		Max. nos.		Prim PLM Part No.: 1174506		Prim ERP Part No.:	
Modification		Date				71730	
Drawn		29.01.2020				Drawing no.	
Responsible		Name		Brüntrup, Anna		Sheet 01 of 01 sheets	
Approved		Date		31.01.2020		Püschner, Klau	
Scale: 1/3		Size: A3		Drawings Customer		Product file:	
				<b>PVN TBF 303018</b> COMBINERBOX RESIDENTIAL/COMMERCIAL COMBINERBOX RESIDENTIAL/COMMERCIAL			

The reproduction, distribution and utilization of this document as well as the communication of its contents to others without explicit authorization is prohibited. Offenders will be held liable for the payment of damages. Weidmüller exclusively reserves the right to file for patents, utility models or designs.

© Weidmüller Interface GmbH & Co. KG