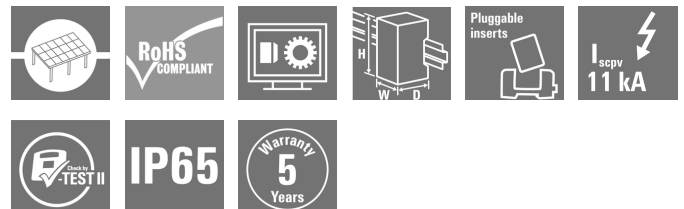


PVN1M2I6S0F3V2O1TXPX10

Weidmüller Interface GmbH & Co. KG
Klingenbergstraße 26
D-32758 Detmold
Germany

www.weidmueller.com



Les boîtiers de raccordement du générateur PV Next pour les onduleurs avec 1 à 12 pisteurs MPP sont utilisés pour protéger le côté DC d'un système photovoltaïque. Les boîtiers de raccordement du générateur protègent l'onduleur contre les surtensions et sont donc conformes à la directive européenne EN 51543-32. En outre, ces produits offrent la possibilité de protéger le système contre les courants inversés et la possibilité de combiner des lignes pour économiser les câbles pendant la construction.

Informations générales de commande

Version	Photovoltaïque, Boîtier de combinaison, 1000 V, 2 MPP, 3 entrées / 3 sorties par MPP, Avec porte-fusible, Protection contre la foudre et la surtension II, Interrupteur-sectionneur, WM4C
Référence	2683300000
Type	PVN1M2I6S0F3V2O1TXPX10
GTIN (EAN)	4050118699999
Qté.	1 pièce(s)
Statut de livraison	Cet article ne sera plus disponible à l'avenir.
Disponible jusqu'à	2024-12-31
Pièces de rechange	2530660000
Produit de remplacement	2683100000

Date de création 24 avril 2024 13:19:02 CEST

PVN1M2I6S0F3V201TXPX10
Weidmüller Interface GmbH & Co. KG

Klingenbergstraße 26

D-32758 Detmold

Germany

www.weidmueller.com
Caractéristiques techniques
Dimensions et poids

Profondeur	249 mm	Profondeur (pouces)	9,803 inch
Profondeur avec composants supplémentaires	250 mm	Hauteur	334 mm
Hauteur (pouces)	13,15 inch	Largeur	558 mm
Largeur (pouces)	21,968 inch	Poids net	6 981 g

Températures

Température ambiante	-40 °C...+45 °C	Humidité	5 – 90 % (sans condensation)
----------------------	-----------------	----------	------------------------------

Classifications

ETIM 6.0	EC002928	ETIM 7.0	EC002928
ETIM 8.0	EC003857	ETIM 9.0	EC003857
ECLASS 9.0	22-57-92-03	ECLASS 9.1	22-57-02-90
ECLASS 10.0	22-57-02-90	ECLASS 11.0	22-57-02-92
ECLASS 12.0	22-57-02-92	ECLASS 13.0	22-57-02-92

PVN1M2I6S0F3V201TXPX10

Weidmüller Interface GmbH & Co. KG

Klingenbergstraße 26

D-32758 Detmold

Germany

www.weidmueller.com

Caractéristiques techniques

Textes de description

Texte descriptif long

Combiner box for inverters with 2 MPP tracker, suitable for protecting the DC side of a photovoltaic system according to EN 51543-32.

MPP1:

3 inputs, connection via WM4 C connector, compatible with cable type TÜV 2 Pfg 1 169/08.07 / EN 50618:2063

3 outputs, connection via WM4 C connector, compatible with cable type TÜV 2 Pfg 1 169/08.07 / EN 50618:2063

MPP2:

identical to MPP1

Max. string voltage Uoc:
1000V

1 class/type II arrester with signal contact

Fuse holders for inputs and outputs (fuses 10x38 to be ordered separately)

With load break switch for safe separation of the string lines

Connection of the signal contact via cable glands (8-12mmØ) max. conductor cross-section: 1.5mm²

Connection of the functional earth via cable glands (8-12mmØ) Conductor cross-section: 16-25mm²

Protection class: IP65

All built into a glass fibre reinforced polyester housing. Dimensions HxWxD: 334x558x249 mm

Approval according to low voltage switchgear and controlgear IEC 61439-1:2011 and EN 61439-2:2011

Surveillance de branche DC

Fonction de surveillance

Sans surveillance

Approbations et normes

Agréments

EN 61439-2, IEC 61439-2

PVN1M2I6S0F3V201TXPX10

Weidmüller Interface GmbH & Co. KG
Klingenbergstraße 26
D-32758 Detmold
Germany

www.weidmueller.com

Caractéristiques techniques

Garantie

Période 5 ans

Boîtier

Exécution de l'interrupteur-sectionneur	interrupteur dans protection	Fixation du coffret	Via les pieds de montage
Ligne type de raccordement	Connecteur WM4C	Matériau isolant	Polyester glass-fibre reinforced, Polycarbonate
Protection	a couvercle, amovible	Tenue aux chocs	IK08 conforme à la norme CEI 62208, IK10 conforme à la norme CEI 62262
Type de montage	Montage sur paroi, 4 Outils de vissage		

Caractéristiques générales

Degré de protection	IP65	Lieu d'installation	Zone extérieure protégée (terre et mer)
---------------------	------	---------------------	---

Entrées

Conducteur fusible standard	IEC 60269-1, IEC 60269-6, gPV (EN 60269-6)		
Connecteur de mise à la terre fonctionnel	Entrée du câble	Nombre d'entrées de câble	2
		Diamètre de câble, min.	5
		Diamètre de câble, max.	10
		Presse-étoupes	M 16
	Raccordement du conducteur	Type de raccordement	Raccordement vissé
		Flexible, max. H05(07) V-K	25 mm ²
Contact auxiliaire de protection contre les surtensions	Raccordement du conducteur	avec embouts, DIN 46228 pt 1, max.	16 mm ²
		Type de raccordement	Bloc de jonction à ressort avec actionneur
		Flexible, max. H05(07) V-K	1,5 mm ²
	Entrée du câble	avec embouts, DIN 46228 pt 1, max.	1,5 mm ²
		Nombre d'entrées de câble	2
		Diamètre de câble, min.	5
Entrée CC + & -	Raccordement des conducteurs	Diamètre de câble, max.	10
		Presse-étoupes	M 16
		Type de raccordement	Connecteur débrochable WM4C
		Section de câble compatible	EN 50618:2015, TÜV 2 Pfg 1169/08.07
Nombre de points de puissance maximum	2 MPP	Section du conducteur, min.	2,5 mm ²
		Section du conducteur, max.	6 mm ²
Nombre max. d'entrées CC	par point de puissance maximum 3 entrées raccordées en parallèle		

Date de création 24 avril 2024 13:19:02 CEST

Niveau du catalogue 20.04.2024 / Toutes modifications techniques réservées

Fiche de données

PVN1M2I6S0F3V201TXPX10

Weidmüller Interface GmbH & Co. KG
 Klingenbergstraße 26
 D-32758 Detmold
 Germany

www.weidmueller.com

Caractéristiques techniques

Type de fusible Support fusible vide

Propriétés électriques

Courant par point d'alimentation maximal, max.	45 A
Courant continu nominal par connexion	Courant par chaîne, max. 35 A
Résistance nominale en courant à court terme	Courant nominal 56,25 A
Tension nominale DC	1 000 V
Puissance de l'interrupteur-sectionneur	DC-PV1, IEC 60947-3

Protection contre la foudre côté CC

Classe d'exigence	Type II	Consommation de courant en veille P_C	< 0,2 W
Courant de court-circuit I_{SCPV}	11 000 A	Courant de décharge total I_{total} (8/20 μs)	50 kA
Courant de décharge, max. (8/20 μs)	40 kA	Courant de fuite I_n (8/20 μs)	20 kA
Niveau de protection U_p (+/-)	≤ 3.8 kV	Niveau de protection U_p (+/PE)	≤ 3.8 kV
Niveau de protection U_p (-/PE)	≤ 3.8 kV	Tension de fonctionnement continue max. mode DC UCPV +/-, -/PE, +/PE	1 100 V
Tension de l'installation FV, max. U_{cpv}	1 100 V		

Sorties

Nombre maximal de sorties CC	par point de puissance maximum 3 sorties raccordées en parallèle		
Sortie CC + & -	Raccordement des conducteurs	Type de raccordement	Connecteur débrochable WM4C
		Section de câble compatible	TÜV 2 Pfg1169/08.07, EN 50618:2015
		Section du conducteur, min.	4 mm ²
		Section du conducteur, max.	6 mm ²

Conformité environnementale du produit

REACH SVHC	Lead 7439-92-1
SCIP	bdab5698-6a20-4370-8e28-8810d882d01a

Note importante

Informations sur le produit	Fuses are not included Le numéro SCIP a été assigné en raison d'une teneur en plomb supérieure à 0,1 % du poids net. Consignes d'utilisation sûre selon l'ECHA : l'identification de la substance nocive est suffisante pour permettre une utilisation sûre du composant tout au long de son cycle de vie, y compris pendant la phase de durée de vie, de démontage et de mise au rebut/recyclage
-----------------------------	---

Agréments

Agréments



PVN1M2I6S0F3V201TXPX10
Weidmüller Interface GmbH & Co. KG

Klingenbergstraße 26

D-32758 Detmold

Germany

www.weidmueller.com

Caractéristiques techniques
Téléchargements

Agrément/Certificat/Document de conformité	EU Declaration of Conformity
Données techniques	CAD data – PV Next Schematic Diagram CAD data – STEP
Documentation technique	customer drawing
Documentation utilisateur	Manual PV Next String Combiner Box MANUAL PV NEXT IT/ES/FR
Livre blanc	Fact Sheet DE PV CB Wie man Gebäude gegen Blitzeinschläge schützt Fact Sheet DE PV Wie man die Lebensdauer eines GAK verlängert Fact Sheet DE PV CB Wann Sicherungen zu installieren sind Fact Sheet DE CB PV NEXT Fact Sheet EN PV CB When DC fuses are mandatory to install Fact Sheet EN CB PV NEXT Fact Sheet EN PV How to protect buildings against lightning strikes Fact Sheet EN PV How to extend the life time of a Combiner Box Fact Sheet DE PV CB Lastentrennschalter Fact Sheet DE CB PV Strings kombinieren Fact Sheet DE PV CB Richtig verbinden Fact-Sheet EN PV CB Load break switch Fact Sheet EN CB Combining PV strings Fact Sheet EN PV CB connection Fact Sheet EN PV Combiner Box earthing Fact Sheet DE PV Combiner Box Erdung
Catalogue	Catalogues in PDF-format

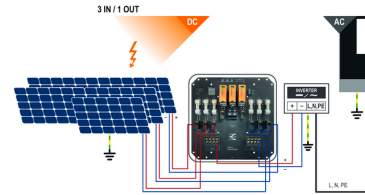
PVN1M2I6S0F3V201TXPX10

Weidmüller Interface GmbH & Co. KG
 Klingenbergstraße 26
 D-32758 Detmold
 Germany

Dessins

www.weidmueller.com

Conception de la plaque de circuit imprimé



PVN 1 M2 I6 S0 F3 V1 Q1 TX PX 10	
Series PVN = PV Next VPU = PV Protect	Voltage 10 = 1kV 11 = 1.1kV 15 = 1.5kV
Level 1 = DC trunk box (L1)	Power supply x = n/a
Series 1 = 1 MPPT supported 2 = 2 MPPT supported 3 = 3 MPPT supported 4 = 4 MPPT supported 6 = 6 MPPT supported	Monitoring x = n/a
Inputs 1..12 inputs	Output Type 0 = EG 1 = VMAC 2 = MCA-Exp 2
Switch x = n/a 0 = manual switch 1 = remote switch	SPD 0 = TYP II 1 = TYP I+II X = No SPD
	Fuses x = n/a 3 = only fuse holders

Fiche de données**PVN1M2I6S0F3V201TXPX10****Weidmüller Interface GmbH & Co. KG**
Klingenbergstraße 26
D-32758 Detmold
Germanywww.weidmueller.com**Pièces de rechange****Parafoudre de rechange****Informations générales de commande**

Type	VPU PV II 0 1000	Version
Référence	2530660000	Protection contre la surtension, Basse tension, Accessoires, Parafoudre
GTIN (EAN)	4050118540871	de rechange
Qté.	9 pièce(s)	

PVN1M2I6S0F3V201TXPX10

Weidmüller Interface GmbH & Co. KG

Klingenbergstraße 26

D-32758 Detmold

Germany

www.weidmueller.com

Accessoires

Câbles à connecteur Y



Le câble Y ou X est utilisé pour connecter trois ou quatre éléments d'un système PV, tels que la connexion entre les armoires PV, les onduleurs et les boîtes de protection surtension. Les câbles sont disponibles en différentes variantes de connexion.

Informations générales de commande

Type	PVHYW-XXW+XX06W+15	Version
Référence	2814180000	Photovoltaïque, Câble à connecteur Y, 1x WM4 C Male, 2x WM4 C
GTIN (EAN)	4064675298861	Female, 6mm ² , 1500 V
Qté.	1 pièce(s)	
Type	PVHYW+XXW-XX06W-15	Version
Référence	2814190000	Photovoltaïque, Câble à connecteur Y, 1x WM4 C Female, 2x WM4 C
GTIN (EAN)	4064675298878	Male, 6mm ² , 1500 V
Qté.	1 pièce(s)	

Pattes de fixation extérieures



Les boîtiers de la série TBF sont en polyester renforcé de fibre de verre extrêmement résistant. Ces boîtiers se prêtent particulièrement bien aux applications dans lesquelles on demande une grande résistance aux chocs en même temps qu'un faible poids. Les boîtiers TBF résistants aux intempéries sont conçus pour un large éventail d'applications. Grâce à leur nombreux accessoires, ils offrent une solution universelle pour recevoir des régulateurs, des instruments de mesure, des électrovannes et d'autres appareils.

Particularités :

- 9 tailles en 2 versions, avec des couvercles gris et transparents
- Couvercle avec vis en nylon
- Perçages de montage à l'extérieur de la zone d'étanchéité
- Filetages pour fixation de rails et de plaques de montage
- Gamme complète d'accessoires

Weidmüller est en mesure de fabriquer et fournir ce boîtier conforme aux spécifications du client, équipé de toutes les bornes et de tous les presse-étoupes nécessaires.

Informations générales de commande

Type	MF TBF	Version
Référence	0360800000	TBF (boîtier vide en polyester), Pied de montage, Pattes de fixation,
GTIN (EAN)	4008190108595	Hauteur: 72.5 mm, Largeur: 24 mm, Profondeur: 12 mm, Matériau:
Qté.	1 pièce(s)	Polyamide, Noir profond

PVN1M2I6S0F3V201TXPX10

Weidmüller Interface GmbH & Co. KG
 Klingenbergstraße 26
 D-32758 Detmold
 Germany

www.weidmueller.com

Accessoires

Outils à couper

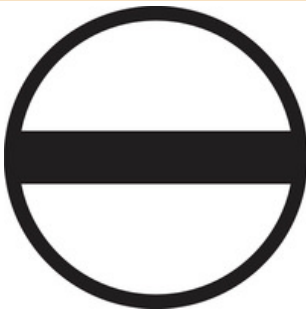


Outils à couper pour conducteurs jusqu'à 8 mm, 12 mm, 14 mm et 22 mm de diamètre extérieur. La géométrie de coupe spéciale assure une coupe nette et sans écrasement des conducteurs en cuivre et aluminium avec un effort physique minimum. En outre, les outils de coupe (KT 8 à KT 22) sont munis d'une protection isolante testée VDE et GS jusqu'à 1 000 V, conformément aux normes EN/CEI 60900.

Informations générales de commande

Type	KT 14	Version
Référence	1157820000	Outils à couper, Coupe-câble manipulable d'une seule main
GTIN (EAN)	4032248945344	
Qté.	1 pièce(s)	

Tournevis droit



Tournevis isolé VDE pour vis tête fendue, SDI DIN 7437, ISO 2380/2, empreinte selon DIN 5264, ISO 2380/1, poignée SoftFinish

Informations générales de commande

Type	SDIS 1.0X5.5X125	Version
Référence	2749850000	Tournevis, Largeur de la lame (B): 5.5 mm, longueur de la lame: 125 mm, Epaisseur de la lame (A): 1 mm
GTIN (EAN)	4050118897050	
Qté.	1 pièce(s)	
Type	SDIS 0.6X3.5X100	Version
Référence	2749810000	Tournevis, Largeur de la lame (B): 3.5 mm, longueur de la lame: 100 mm, Epaisseur de la lame (A): 0.6 mm
GTIN (EAN)	4050118897012	
Qté.	1 pièce(s)	

PVN1M2I6S0F3V201TXPX10

Weidmüller Interface GmbH & Co. KG
 Klingenbergstraße 26
 D-32758 Detmold
 Germany

www.weidmueller.com

Accessoires

Accessoires



Le capuchon de protection contre la poussière « Dustcap VSSO » protège les connecteurs solaires Weidmüller et type 4 contre la poussière et l'encrassement. Le « SafetyClip » protège les connecteurs solaires Weidmüller contre toute ouverture involontaire et peut être retiré uniquement à l'aide du multi-outil spécial.

Informations générales de commande

Type	VSSO WM4 C	Version
Référence	1254870000	Photovoltaïque, Conception plate
GTIN (EAN)	4050118047479	
Qté.	100 pièce(s)	

Colliers de serrage résistants aux UV



Le polyamide 6.6 résistant aux UV garantit la durabilité exceptionnelle de nos colliers de serrage spéciaux, même sous radiations UV importantes. Parfaitement adapté à une utilisation extérieure en continu.

Informations générales de commande

Type	CB-UVR 290/4,5 BK	Version
Référence	2659350000	Colliers de serrage, 4.5 x 290 mm, Polyamide 66, 220 N
GTIN (EAN)	4050118682816	
Qté.	100 pièce(s)	

PVN1M2I6S0F3V201TXPX10

Weidmüller Interface GmbH & Co. KG
Klingenbergstraße 26
D-32758 Detmold
Germany

www.weidmueller.com

Accessoires

Protections solaires PV



Informations générales de commande

Type	PV SUN COVER 56/30/21	Version
Référence	8000087025	Photovoltaïque
GTIN (EAN)	4064675845188	
Qté.	1 pièce(s)	

10x38 gPV



Les cartouches fusibles cylindriques gPV sont conçues pour fournir une protection compacte, sûre et économique des modules photovoltaïques (protection sur le terrain) avec des tensions allant jusqu'à 1 500 V DC. Elles assurent une protection contre les surcharges et les courts-circuits (classe gPV selon les exigences des normes CEI 60269-6 et UL248-19). Constituées d'un tube en céramique à haute pression interne et résistant aux chocs thermiques, permettant une grande capacité de commutation dans un espace réduit. Les contacts sont en cuivre argenté et les éléments fusibles en argent pur afin d'éviter le vieillissement et donc de conserver les caractéristiques électriques invariables. Ils sont disponibles dans les tailles 10x38 mm, 10x85 mm et 22x58 mm.

Informations générales de commande

Type	FUSE 10X38 10A 1000 VDC ...	Version
Référence	2783230000	Photovoltaïque, Fusible, 1000 V, 10x38, gPV, 10 A
GTIN (EAN)	4064675059950	
Qté.	10 pièce(s)	
Type	FUSE 10X38 4A 1000 VDC ...	Version
Référence	2783190000	Photovoltaïque, Fusible, 1000 V, 10x38, gPV, 4 A
GTIN (EAN)	4064675059912	
Qté.	10 pièce(s)	
Type	FUSE 10X38 6A 1000 VDC ...	Version
Référence	2783210000	Photovoltaïque, Fusible, 1000 V, 10x38, gPV, 6 A
GTIN (EAN)	4064675059936	
Qté.	10 pièce(s)	
Type	FUSE 10X38 8A 1000 VDC ...	Version
Référence	2783220000	Photovoltaïque, Fusible, 1000 V, 10x38, gPV, 8 A
GTIN (EAN)	4064675059943	
Qté.	10 pièce(s)	

PVN1M2I6S0F3V201TXPX10

Weidmüller Interface GmbH & Co. KG
 Klingenbergstraße 26
 D-32758 Detmold
 Germany

www.weidmueller.com

Accessoires

Type	FUSE 10X38 16A 1000 VDC ...	Version
Référence	2783260000	Photovoltaïque, Fusible, 1000 V, 10x38, gPV, 16 A
GTIN (EAN)	4064675059981	
Qté.	10 pièce(s)	
Type	FUSE 10X38 5A 1000 VDC ...	Version
Référence	2783200000	Photovoltaïque, Fusible, 1000 V, 10x38, gPV, 5 A
GTIN (EAN)	4064675059929	
Qté.	10 pièce(s)	
Type	FUSE 10X38 15A 1000 VDC ...	Version
Référence	2783250000	Photovoltaïque, Fusible, 1000 V, 10x38, gPV, 15 A
GTIN (EAN)	4064675059974	
Qté.	10 pièce(s)	
Type	FUSE 10X38 1A 1000 VDC ...	Version
Référence	2783160000	Photovoltaïque, Fusible, 1000 V, 10x38, gPV, 1 A
GTIN (EAN)	4064675059684	
Qté.	10 pièce(s)	
Type	FUSE 10X38 20A 1000 VDC ...	Version
Référence	2783280000	Photovoltaïque, Fusible, 1000 V, 10x38, gPV, 20 A
GTIN (EAN)	4064675060000	
Qté.	10 pièce(s)	
Type	FUSE 10X38 2A 1000 VDC ...	Version
Référence	2783170000	Photovoltaïque, Fusible, 1000 V, 10x38, gPV, 2 A
GTIN (EAN)	4064675059691	
Qté.	10 pièce(s)	
Type	FUSE 10X38 3A 1000 VDC ...	Version
Référence	2783180000	Photovoltaïque, Fusible, 1000 V, 10x38, gPV, 3 A
GTIN (EAN)	4064675059905	
Qté.	10 pièce(s)	
Type	FUSE 10X38 12A 1000 VDC ...	Version
Référence	2783240000	Photovoltaïque, Fusible, 1000 V, 10x38, gPV, 12 A
GTIN (EAN)	4064675059967	
Qté.	10 pièce(s)	

Fiche de données

PVN1M2I6S0F3V201TXPX10

Weidmüller Interface GmbH & Co. KG
 Klingenbergstraße 26
 D-32758 Detmold
 Germany

www.weidmueller.com

Accessoires

Outils



- Pour conducteurs souples et rigides avec isolant spécial
- Qualité de dénudage élevée pour applications industrielles (conforme aux exigences aéronautiques)
- La forme particulière de la lame permet le dénudage d'isolants et de gaines spéciaux
- Longueur de dénudage réglable par butée
- Grande flexibilité grâce à l'unité de dénudage amovible
- Grande précision de reproductibilité
- Sans détérioration des conducteurs
- Grande stabilité sur une longue durée de vie et grande fiabilité
- Fonction de coupe intégrée

Informations générales de commande

Type	MULTI-STRIPAX PV	Version
Référence	1190490000	Photovoltaïque, Connecteur
GTIN (EAN)	4032248973262	
Qté.	1 pièce(s)	

Tournevis cruciforme, type Phillips



Tournevis cruciforme isolé VDE, type Phillips, SDIK PH DIN 7438, ISO 8764/2-PH, emmanchement selon ISO 8764-PH, poignée SoftFinishf

Informations générales de commande

Type	SDIK PH3 X 150	Version
Référence	2749910000	Tournevis, Largeur de la lame (B): 3 mm, 150 mm, Epaisseur de la
GTIN (EAN)	4050118897210	lame (A): 3
Qté.	1 pièce(s)	

PVN1M2I6S0F3V201TXPX10

Weidmüller Interface GmbH & Co. KG
 Klingenbergstraße 26
 D-32758 Detmold
 Germany

www.weidmueller.com

Accessoires

Connecteur de terrain PV-Stick



Le choix de la rapidité. Ceci s'applique aussi au câblage des systèmes solaires. Très pratiques, nos connecteurs ne glissent pas des mains, même par grands froids. Ils s'installent très facilement et rapidement, sans utiliser de pince à sertir.

Pas besoin de contacts à sertir, ni de pince à sertir. Vous évitez aussi les erreurs de montage. Cela permet d'économiser 50 % de temps d'installation - sans nuire à la qualité. Les nouveaux connecteurs photovoltaïques certifiés TÜV sont conformes à CEI 62852.

Notre technologie « PUSH IN » permet des raccordements sûrs au prix d'un effort minimal – insérer, mettre en marche ; en fonctionnement !

- 1.500 V DC (ALL) / 1,500 V DC (ANG)
- Technologie PUSH IN
- qualité conforme aux normes, selon CEI 62852
- Conception ergonomique primée
- Le connecteur PV le plus rapide actuellement disponible
- Verrouillage fiable

Informations générales de commande

Type	PV-STICK+ VPE10	Version
Référence	1303450000	Photovoltaïque, Connecteur, Raccordement PUSH IN, female
GTIN (EAN)	4050118102468	
Qté.	10 pièce(s)	
Type	PV-STICK- VPE10	Version
Référence	1303490000	Photovoltaïque, Connecteur, Raccordement PUSH IN, male
GTIN (EAN)	4050118102529	
Qté.	10 pièce(s)	

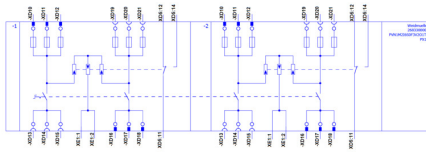
Fiche de données

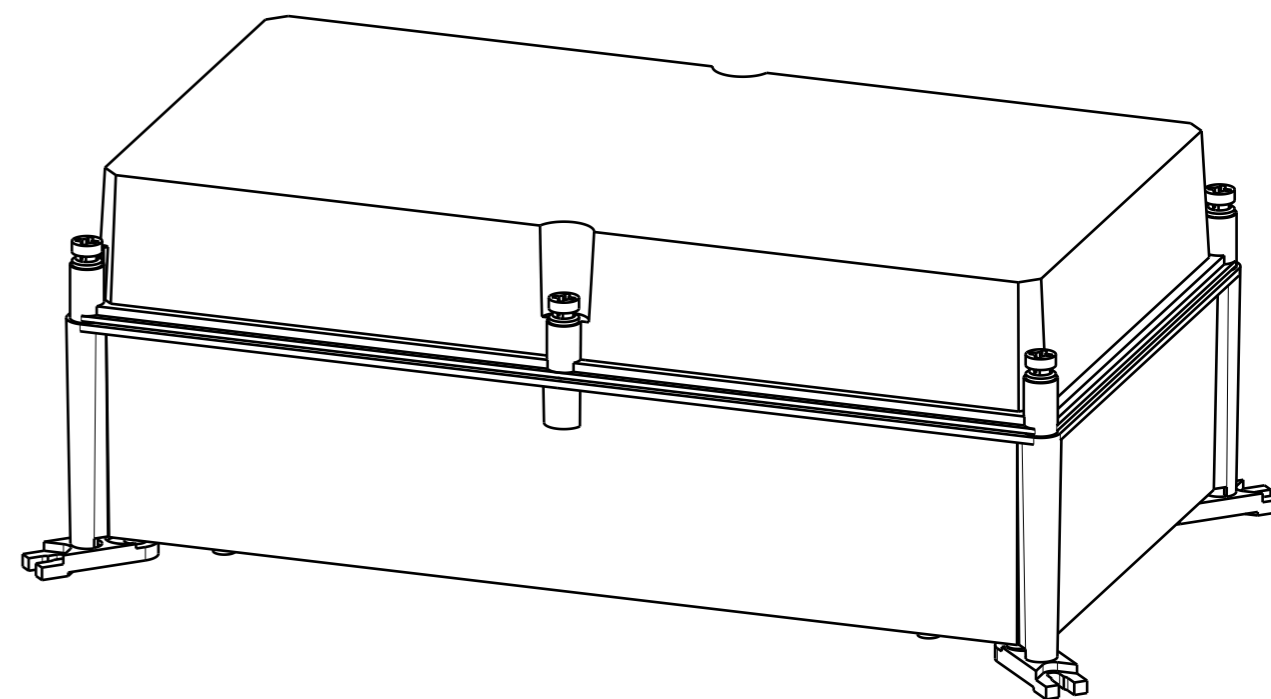
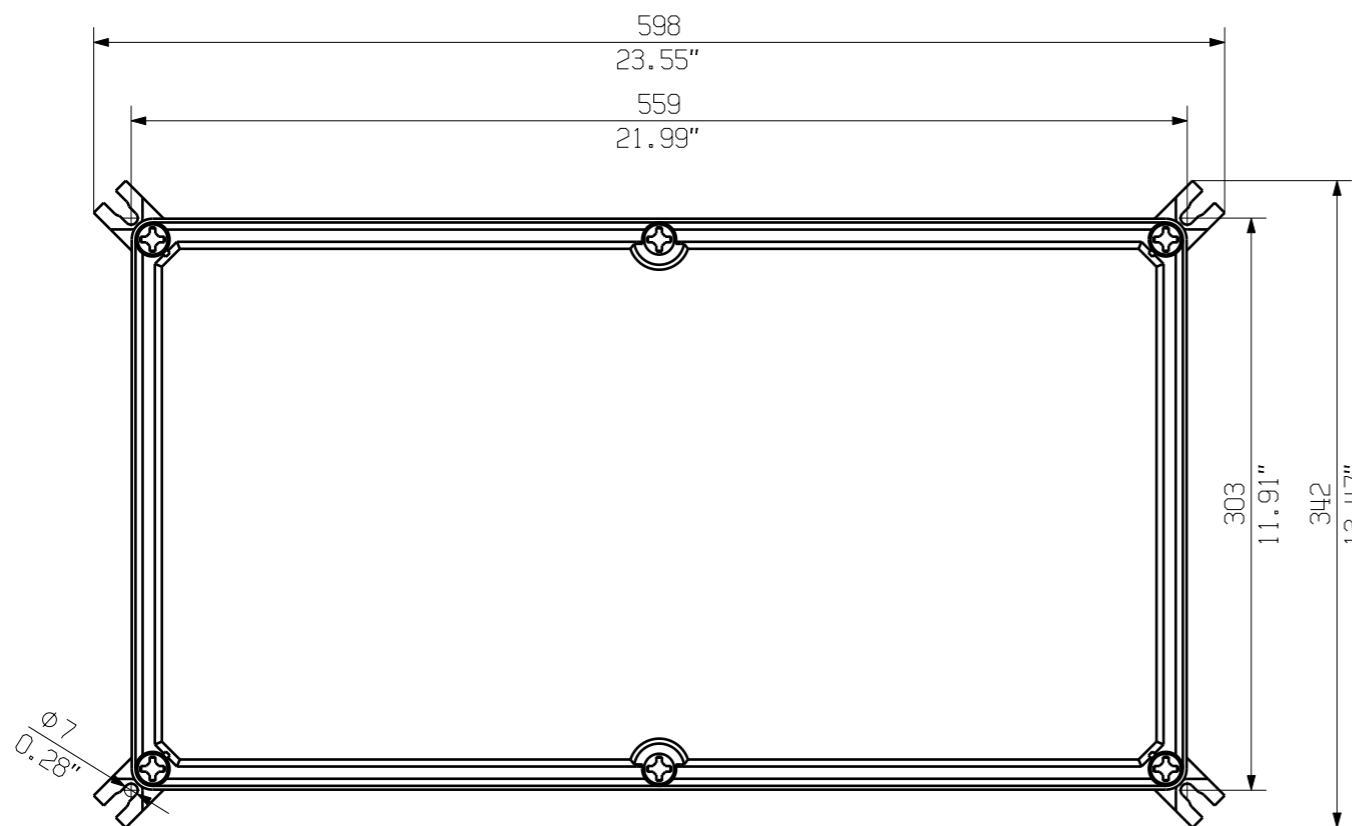
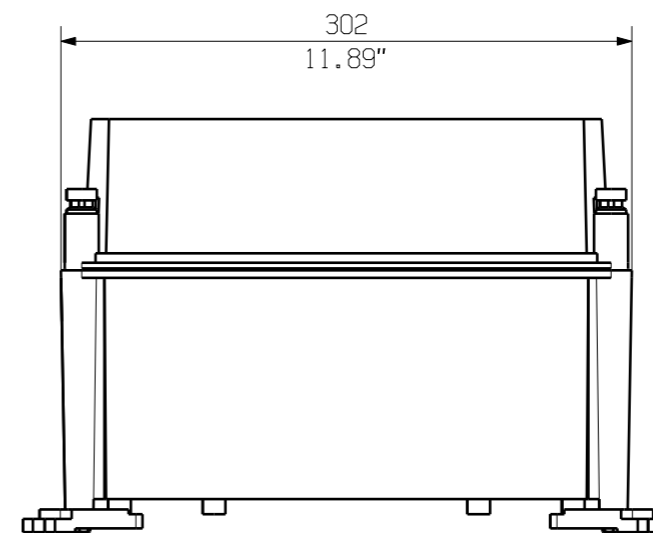
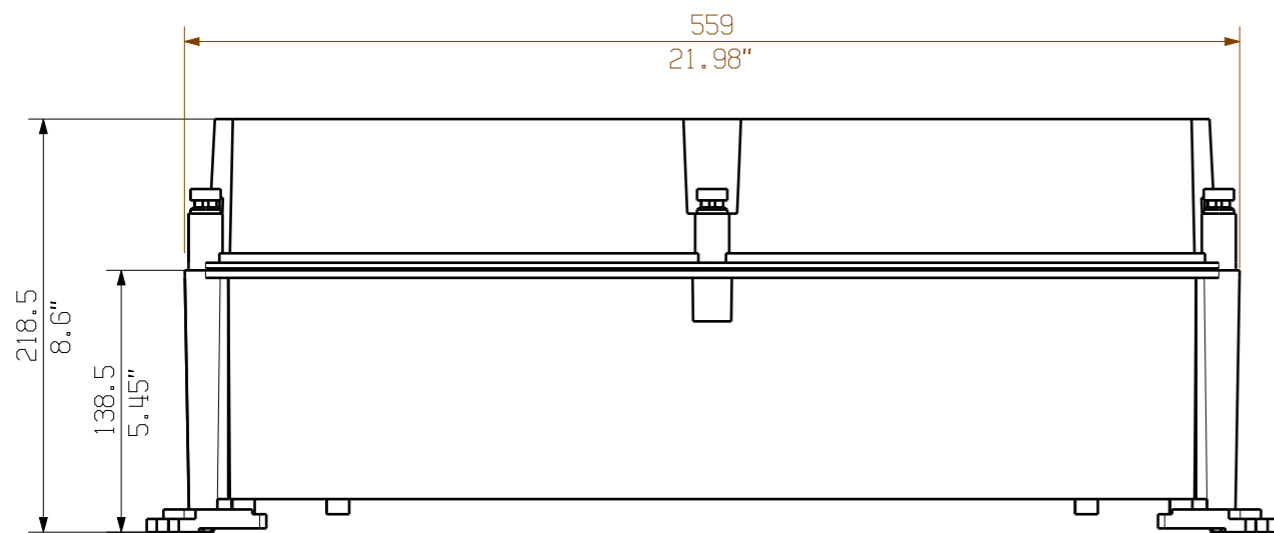
PVN1M2I6S0F3V201TXPX10

Weidmüller Interface GmbH & Co. KG
Klingenbergstraße 26
D-32758 Detmold
Germany

www.weidmueller.com

Dessins







The reproduction, distribution and utilization of this document as well as the communication of its contents to others without explicit authorization is prohibited. Offenders will be held liable for the payment of damages. Weidmüller exclusively reserves the right to file for patents, utility models or designs.

© Weidmüller Interface GmbH & Co. KG

Darstellung mit Zubehoer 0360800000 MF TBF
Shown with accessory

Nicht im Lieferumfang enthalten!
Not included in delivery!

		Prim PLM Part No.: 1214838		Prim ERP Part No.:	
First Issue Date 28.01.2020		Max. nos. Modification		 71727 0 Drawing no. Issue no. Sheet 01 of 01 sheets	
		Date			
		Drawn		Responsible	
Scale: 1/4		Size: A3		Approved	
Drawings Customer		Date		Name	
		28.01.2020		Brüntrup, Anna	
		31.01.2020		Püschner, Klau	
				PVN TBF 563021 COMBINERBOX RESIDENTIAL/COMMERCIAL COMBINERBOX RESIDENTIAL/COMMERCIAL	
				Product file:	