

PVN1M2I6S0FXV2O0TXPX10

Weidmüller Interface GmbH & Co. KG
 Klingenbergstraße 26
 D-32758 Detmold
 Germany

www.weidmueller.com



Les boîtiers de raccordement du générateur PV Next pour les onduleurs avec 1 à 12 pisteurs MPP sont utilisés pour protéger le côté DC d'un système photovoltaïque. Les boîtiers de raccordement du générateur protègent l'onduleur contre les surtensions et sont donc conformes à la directive européenne EN 51543-32. En outre, ces produits offrent la possibilité de protéger le système contre les courants inversés et la possibilité de combiner des lignes pour économiser les câbles pendant la construction.

Informations générales de commande

Version	Photovoltaïque, Boîtier de combinaison, 1000 V, 2 MPP, 3 entrées / 3 sorties par MPP, Protection contre la foudre et la surtension II, Interrupteur-sectionneur, Presse-étoupe
Référence	2683350000
Type	PVN1M2I6S0FXV2O0TXPX10
GTIN (EAN)	4050118700145
Qté.	1 pièce(s)
Statut de livraison	Supprimé
Disponible jusqu'à	2023-07-31
Pièces de rechange	2530660000
Produit de remplacement	2890600000

Date de création 24 avril 2024 11:51:37 CEST

Fiche de données

PVN1M2I6S0FXV2O0TXPX10

Weidmüller Interface GmbH & Co. KG
 Klingenbergstraße 26
 D-32758 Detmold
 Germany

www.weidmueller.com

Caractéristiques techniques

Dimensions et poids

Profondeur	214 mm	Profondeur (pouces)	8,425 inch
Profondeur avec composants supplémentaires	215 mm	Hauteur	330 mm
Hauteur (pouces)	12,992 inch	Largeur	372 mm
Largeur (pouces)	14,646 inch	Poids net	4 511 g

Températures

Température ambiante	-40 °C...+50 °C	Humidité	5 – 90 % (sans condensation)
----------------------	-----------------	----------	------------------------------

Classifications

ETIM 6.0	EC002928	ETIM 7.0	EC002928
ETIM 8.0	EC003857	ETIM 9.0	EC003857
ECLASS 9.0	22-57-92-03	ECLASS 9.1	22-57-02-90
ECLASS 10.0	22-57-02-90	ECLASS 11.0	22-57-02-92
ECLASS 12.0	22-57-02-92	ECLASS 13.0	22-57-02-92

PVN1M2I6S0FXV2O0TPX10

Weidmüller Interface GmbH & Co. KG

Klingenbergstraße 26

D-32758 Detmold

Germany

www.weidmueller.com

Caractéristiques techniques

Textes de description

Texte descriptif long

Combiner box for inverters with 2 MPP tracker, suitable for protecting the DC side of a photovoltaic system according to EN 51543-32.

MPP1:

3 inputs, connection via M25 cable gland with 3x7mm Ø cable entry. PUSH IN connection / 2.5 - 6mm² single-wire, multi-wire, with/without ferrule.

3 outputs, connection via M25 cable gland with 3x7mm Ø cable entry. PUSH IN connection / 2.5 - 6mm² single-wire, multi-wire, with/without ferrule.

MPP2:

identical to MPP1

Max. string voltage Uoc: 1000V

1 class/type II arrester with signal contact
With load break switch for safe separation of the string lines

Connection of the signal contact via cable glands (8-12mmØ) max. conductor cross-section: 1.5mm²

Connection of the functional earth via cable glands (8-12mmØ) Conductor cross-section: 16-25mm²

Protection class: IP65
All built into a glass fibre reinforced polyester housing. Dimensions HxWxD: 330x372x214 mm

Approval according to low voltage switchgear and controlgear IEC 61439-1:2011 and EN 61439-2:2011

Surveillance de branche DC

Fonction de surveillance

Sans surveillance

Approbations et normes

Agréments

EN 61439-2, IEC 61439-2

Date de création 24 avril 2024 11:51:37 CEST

Niveau du catalogue 20.04.2024 / Toutes modifications techniques réservées

3

PVN1M2I6S0FXV2O0TXPX10

Weidmüller Interface GmbH & Co. KG
 Klingenbergstraße 26
 D-32758 Detmold
 Germany

www.weidmueller.com

Caractéristiques techniques
Garantie

Période 5 ans

Boîtier

Exécution de l'interrupteur-sectionneur	interrupteur dans protection	Fixation du coffret	Via les pieds de montage
Ligne type de raccordement	Borne interne (avec passage de presse-étoupe)	Matériau isolant	Polyester glass-fibre reinforced, Polycarbonate
Protection	a couvercle, amovible	Tenue aux chocs	IK08 conforme à la norme CEI 62208, IK10 conforme à la norme CEI 62262
Type de montage	Montage sur paroi, 4 Outils de vissage		

Caractéristiques générales

Degré de protection	IP65	Lieu d'installation	Zone extérieure protégée (terre et mer)
---------------------	------	---------------------	---

Entrées

Connecteur de mise à la terre fonctionnel	Entrée du câble	Nombre d'entrées de câble	2
		Diamètre de câble, min.	5
		Diamètre de câble, max.	10
		Presse-étoupes	M 16
Contact auxiliaire de protection contre les surtensions	Raccordement du conducteur	Type de raccordement	Raccordement vissé
		Flexible, max. H05(07) V-K	25 mm ²
		avec embouts, DIN 46228 pt 1, max.	16 mm ²
		Type de raccordement	Bloc de jonction à ressort avec actionneur
Entrée CC + & -	Raccordement des conducteurs	Flexible, max. H05(07) V-K	1,5 mm ²
		avec embouts, DIN 46228 pt 1, max.	1,5 mm ²
		Type de raccordement	PUSH IN
		Section de câble compatible	EN 50618:2015, TÜV 2 Pfg1169/08.07
Nombre de points de puissance maximum	Raccordement des conducteurs	Section du conducteur, min.	2,5 mm ²
		Section du conducteur, max.	16 mm ²
		Type de fusible	Ni fusible ni support fusible
		Section de câble compatible	EN 50618:2015, TÜV 2 Pfg1169/08.07

Nombre de points de puissance maximum 2 MPP

Nombre max. d'entrées CC par point de puissance maximum 3 entrées raccordées en parallèle

Type de fusible Ni fusible ni support fusible

Date de création 24 avril 2024 11:51:37 CEST

Niveau du catalogue 20.04.2024 / Toutes modifications techniques réservées

4

PVN1M2I6S0FXV2O0TXPX10

Weidmüller Interface GmbH & Co. KG
 Klingenbergstraße 26
 D-32758 Detmold
 Germany

www.weidmueller.com

Caractéristiques techniques

Propriétés électriques

Courant par point d'alimentation maximal, max.	30 A	
Courant continu nominal par connexion	Courant par chaîne, max.	30 A
Résistance nominale en courant à court terme	Courant nominal	37,5 A
Tension nominale DC	1 000 V	
Puissance de l'interrupteur-sectionneur	DC-PV1, IEC 60947-3	

Protection contre la foudre côté CC

Classe d'exigence	Type II	Consommation de courant en veille P_C	< 0,2 W
Courant de court-circuit I_{SCPV}	11 000 A	Courant de décharge total I_{total} (8/20 μ s)	50 kA
Courant de décharge, max. (8/20 μ s)	40 kA	Courant de fuite I_n (8/20 μ s)	20 kA
Niveau de protection U_p (+/-)	$\leq 3,8$ kV	Niveau de protection U_p (+/PE)	$\leq 3,8$ kV
Niveau de protection U_p (-/PE)	$\leq 3,8$ kV	Tension de fonctionnement continue max. mode DC UCPV +/-, -/PE, +/PE	1 100 V
Tension de l'installation FV, max. U_{cpv}	1 100 V		

Sorties

Nombre maximal de sorties CC	par point de puissance maximum 3 sorties raccordées en parallèle		
Sortie CC + & -	Raccordement des conducteurs	Type de raccordement	PUSH IN
		Section de câble compatible	TÜV 2 Pfg 1169/08.07, EN 50618:2015
		Section du conducteur, min.	2,5 mm ²
		Section du conducteur, max.	16 mm ²

Conformité environnementale du produit

REACH SVHC	Lead 7439-92-1
SCIP	bdab5698-6a20-4370-8e28-8810d882d01a

Note importante

Informations sur le produit	Le numéro SCIP a été assigné en raison d'une teneur en plomb supérieure à 0,1 % du poids net. Consignes d'utilisation sûre selon l'ECHA : l'identification de la substance nocive est suffisante pour permettre une utilisation sûre du composant tout au long de son cycle de vie, y compris pendant la phase de durée de vie, de démontage et de mise au rebut/recyclage
-----------------------------	--

Agréments

Agréments



PVN1M2I6S0FXV2O0TXPX10
Weidmüller Interface GmbH & Co. KG

Klingenbergstraße 26

D-32758 Detmold

Germany

www.weidmueller.com

Caractéristiques techniques
Téléchargements

Agrément/Certificat/Document de conformité	EU Declaration of Conformity
Données techniques	CAD data – PV Next Schematic Diagram CAD data – STEP
Documentation technique	customer drawing
Documentation utilisateur	Manual PV Next String Combiner Box MANUAL PV NEXT IT/ES/FR
Livre blanc	Fact Sheet DE PV CB Wie man Gebäude gegen Blitzeinschläge schützt Fact Sheet DE PV Wie man die Lebensdauer eines GAK verlängert Fact Sheet DE PV CB Wann Sicherungen zu installieren sind Fact Sheet DE CB PV NEXT Fact Sheet EN PV CB When DC fuses are mandatory to install Fact Sheet EN CB PV NEXT Fact Sheet EN PV How to protect buildings against lightning strikes Fact Sheet EN PV How to extend the life time of a Combiner Box Fact Sheet DE PV CB Lastentrennschalter Fact Sheet DE CB PV Strings kombinieren Fact Sheet DE PV CB Richtig verbinden Fact-Sheet EN PV CB Load break switch Fact Sheet EN CB Combining PV strings Fact Sheet EN PV CB connection Fact Sheet EN PV Combiner Box earthing Fact Sheet DE PV Combiner Box Erdung
Catalogue	Catalogues in PDF-format

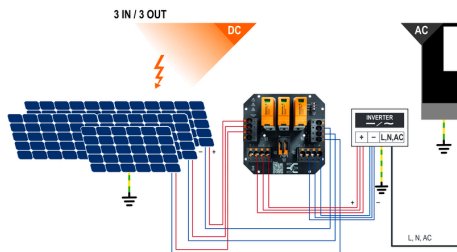
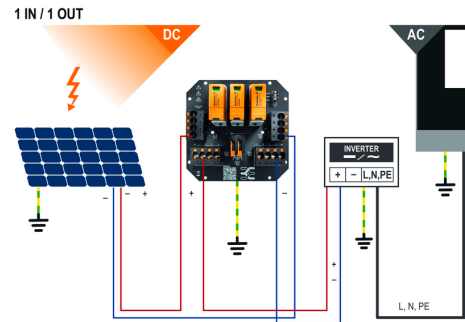
PVN1M2I6S0FXV2O0TXPX10

Weidmüller Interface GmbH & Co. KG
 Klängenbergstraße 26
 D-32758 Detmold
 Germany

www.weidmueller.com

Dessins

Conception de la plaque de circuit imprimé



PVN 1 M2 I6 S0 F3 V1 Q1 TX PX 10	
Series PVN = PV Next VPU = PV Protect	Voltage 10 = 1kV 11 = 1.1kV 15 = 1.5kV
Level 1 = DC trunk box (L1)	Power supply x = n/a
Series 1 = 1 MPPT supported 2 = 2 MPPT supported 3 = 3 MPPT supported 4 = 4 MPPT supported 6 = 6 MPPT supported	Monitoring x = n/a
Inputs 1..12 inputs	Output Type 0 = EG 1 = VMAC 2 = MCA-Exp 2
Switch x = n/a 0 = manual switch 1 = remote switch	SPD 0 = TYP II 1 = TYP I+II X = No SPD
	Fuses x = n/a 3 = only fuse holders

Fiche de données**PVN1M2I6S0FXV2O0TXPX10****Weidmüller Interface GmbH & Co. KG**
Klingenbergstraße 26
D-32758 Detmold
Germanywww.weidmueller.com**Pièces de rechange****Parafoudre de rechange****Informations générales de commande**

Type	VPU PV II 0 1000	Version
Référence	2530660000	Protection contre la surtension, Basse tension, Accessoires, Parafoudre
GTIN (EAN)	4050118540871	de rechange
Qté.	9 pièce(s)	

PVN1M2I6S0FXV2O0TXPX10

Weidmüller Interface GmbH & Co. KG
 Klingenbergstraße 26
 D-32758 Detmold
 Germany

www.weidmueller.com

Accessoires

Pattes de fixation extérieures



Les boîtiers de la série TBF sont en polyester renforcé de fibre de verre extrêmement résistant. Ces boîtiers se prêtent particulièrement bien aux applications dans lesquelles on demande une grande résistance aux chocs en même temps qu'un faible poids. Les boîtiers TBF résistants aux intempéries sont conçus pour un large éventail d'applications. Grâce à leur nombreux accessoires, ils offrent une solution universelle pour recevoir des régulateurs, des instruments de mesure, des électrovannes et d'autres appareils.

Particularités :

- 9 tailles en 2 versions, avec des couvercles gris et transparents
- Couvercle avec vis en nylon
- Perçages de montage à l'extérieur de la zone d'étanchéité
- Filetages pour fixation de rails et de plaques de montage
- Gamme complète d'accessoires

Weidmüller est en mesure de fabriquer et fournir ce boîtier conforme aux spécifications du client, équipé de toutes les bornes et de tous les presse-étoupes nécessaires.

Informations générales de commande

Type	MF TBF	Version
Référence	0360800000	TBF (boîtier vide en polyester), Pied de montage, Pattes de fixation,
GTIN (EAN)	4008190108595	Hauteur: 72.5 mm, Largeur: 24 mm, Profondeur: 12 mm, Matériau:
Qté.	1 pièce(s)	Polyamide, Noir profond

SL Set PV NEXT



Le « **SL SET PV NEXT** » permet d'insérer jusqu'à quatre câbles dans un presse-étoupe tout en conservant une étanchéité parfaite.

Informations générales de commande

Type	SL SET PV NEXT	Version
Référence	2729230000	Photovoltaïque
GTIN (EAN)	4050118804508	
Qté.	1 pièce(s)	

PVN1M2I6S0FXV2O0TXPX10

Weidmüller Interface GmbH & Co. KG
 Klingenbergstraße 26
 D-32758 Detmold
 Germany

www.weidmueller.com

Accessoires

Outils à couper

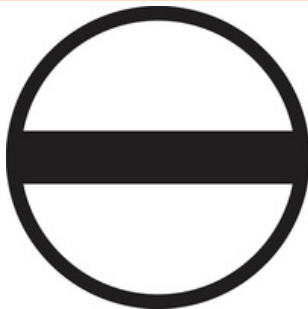


Outils à couper pour conducteurs jusqu'à 8 mm, 12 mm, 14 mm et 22 mm de diamètre extérieur. La géométrie de coupe spéciale assure une coupe nette et sans écrasement des conducteurs en cuivre et aluminium avec un effort physique minimum. En outre, les outils de coupe (KT 8 à KT 22) sont munis d'une protection isolante testée VDE et GS jusqu'à 1 000 V, conformément aux normes EN/CEI 60900.

Informations générales de commande

Type	KT 14	Version
Référence	1157820000	Outils à couper, Coupe-câble manipulable d'une seule main
GTIN (EAN)	4032248945344	
Qté.	1 pièce(s)	

Tournevis droit



Tournevis isolé VDE pour vis tête fendue, SDI DIN 7437, ISO 2380/2, empreinte selon DIN 5264, ISO 2380/1, poignée SoftFinish

Informations générales de commande

Type	SDIS 1.0X5.5X125	Version
Référence	2749850000	Tournevis, Largeur de la lame (B): 5.5 mm, longueur de la lame: 125 mm, Epaisseur de la lame (A): 1 mm
GTIN (EAN)	4050118897050	
Qté.	1 pièce(s)	
Type	SDIS 0.6X3.5X100	Version
Référence	2749810000	Tournevis, Largeur de la lame (B): 3.5 mm, longueur de la lame: 100 mm, Epaisseur de la lame (A): 0.6 mm
GTIN (EAN)	4050118897012	
Qté.	1 pièce(s)	

Fiche de données

PVN1M2I6S0FXV2O0TXPX10

Weidmüller Interface GmbH & Co. KG
 Klingenbergstraße 26
 D-32758 Detmold
 Germany

www.weidmueller.com

Accessoires

Colliers de serrage résistants aux UV



Le polyamide 6.6 résistant aux UV garantit la durabilité exceptionnelle de nos colliers de serrage spéciaux, même sous radiations UV importantes. Parfaitement adapté à une utilisation extérieure en continu.

Informations générales de commande

Type	CB-UVR 290/4,5 BK	Version	
Référence	2659350000	Colliers de serrage, 4,5 x 290 mm, Polyamide 66, 220 N	
GTIN (EAN)	4050118682816		
Qté.	100 pièce(s)		

Protections solaires PV



Informations générales de commande

Type	PV SUN COVER 37/30/18	Version	
Référence	8000087024	Photovoltaïque	
GTIN (EAN)	4064675845171		
Qté.	1 pièce(s)		

PVN1M2I6S0FXV2O0TXPX10

Weidmüller Interface GmbH & Co. KG
 Klingenbergstraße 26
 D-32758 Detmold
 Germany

www.weidmueller.com

Accessoires

Outils



- Pour conducteurs souples et rigides avec isolant spécial
- Qualité de dénudage élevée pour applications industrielles (conforme aux exigences aéronautiques)
- La forme particulière de la lame permet le dénudage d'isolants et de gaines spéciaux
- Longueur de dénudage réglable par butée
- Grande flexibilité grâce à l'unité de dénudage amovible
- Grande précision de reproductibilité
- Sans détérioration des conducteurs
- Grande stabilité sur une longue durée de vie et grande fiabilité
- Fonction de coupe intégrée

Informations générales de commande

Type	MULTI-STRIPAX PV	Version
Référence	1190490000	Photovoltaïque, Connecteur
GTIN (EAN)	4032248973262	
Qté.	1 pièce(s)	

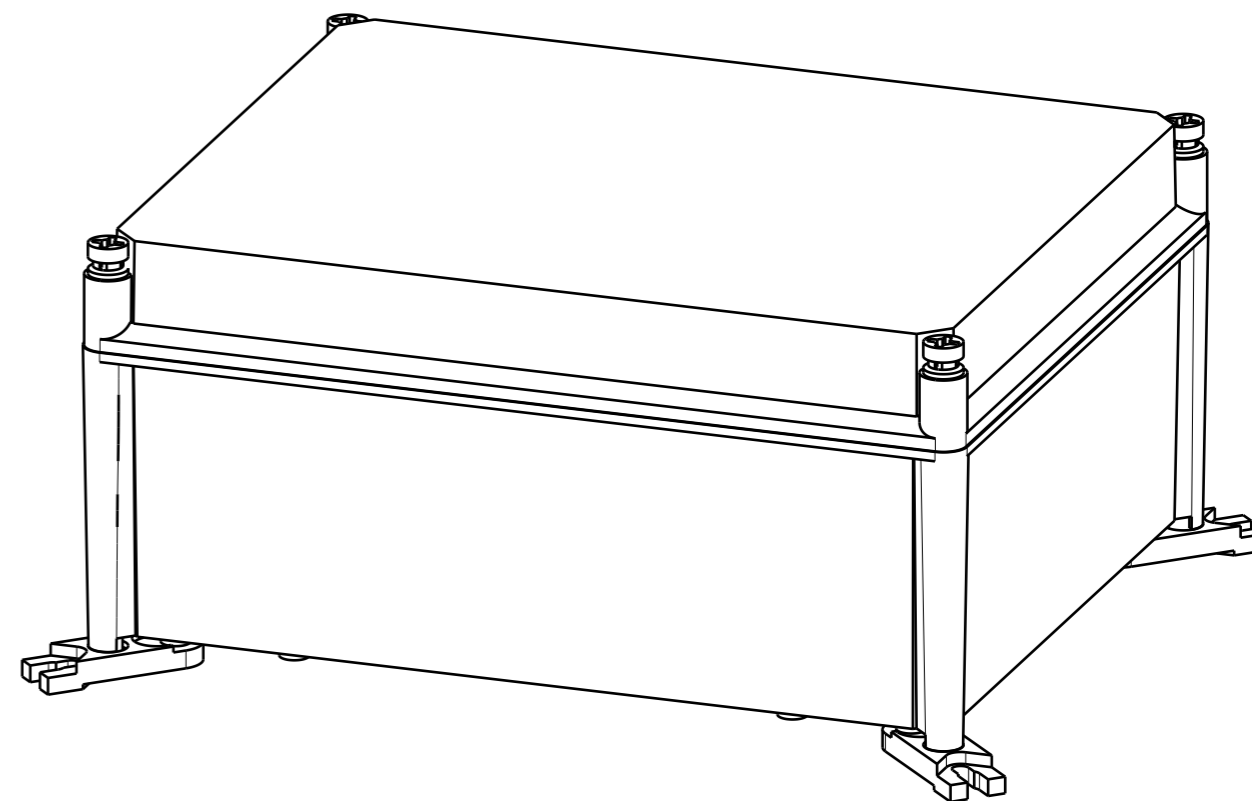
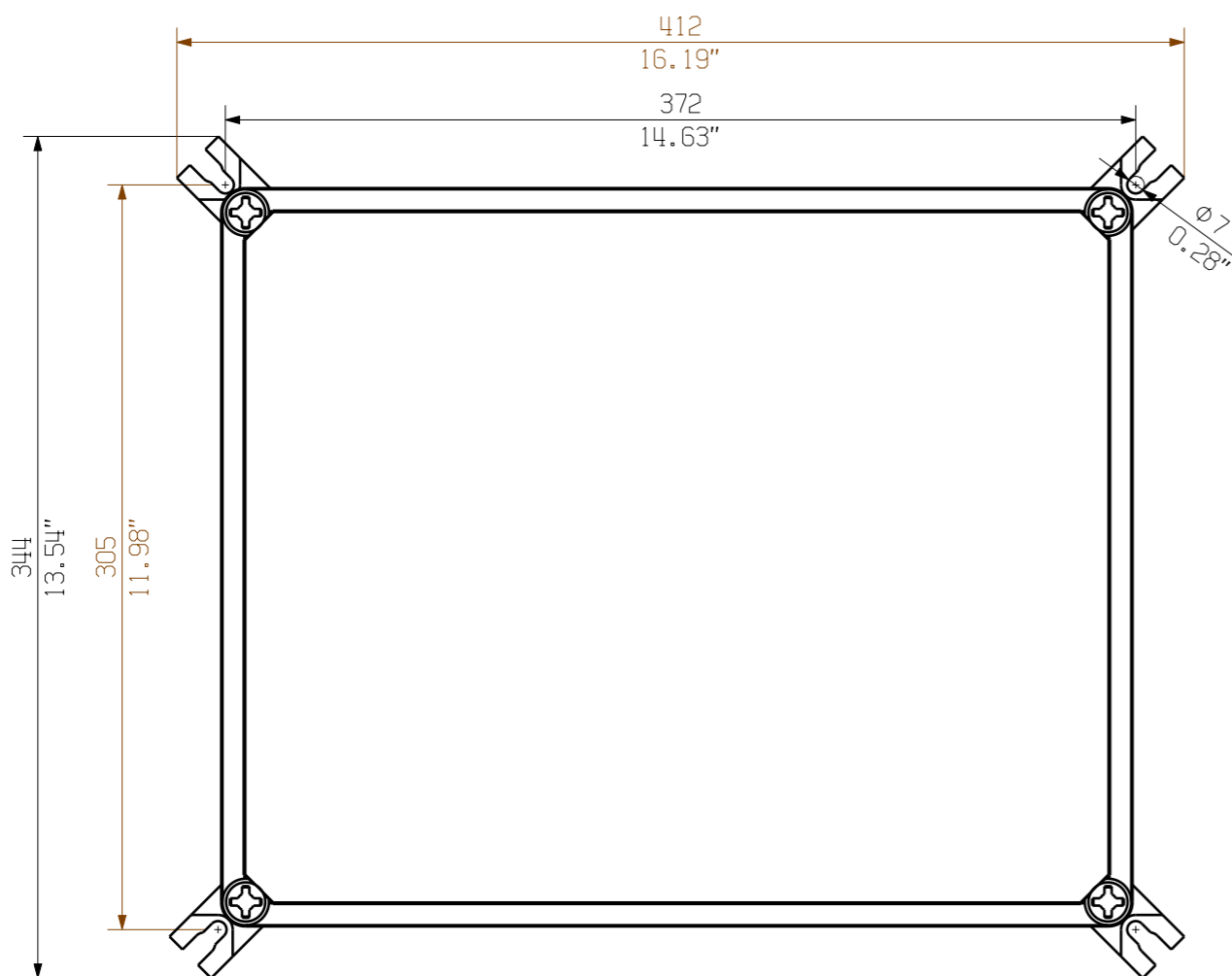
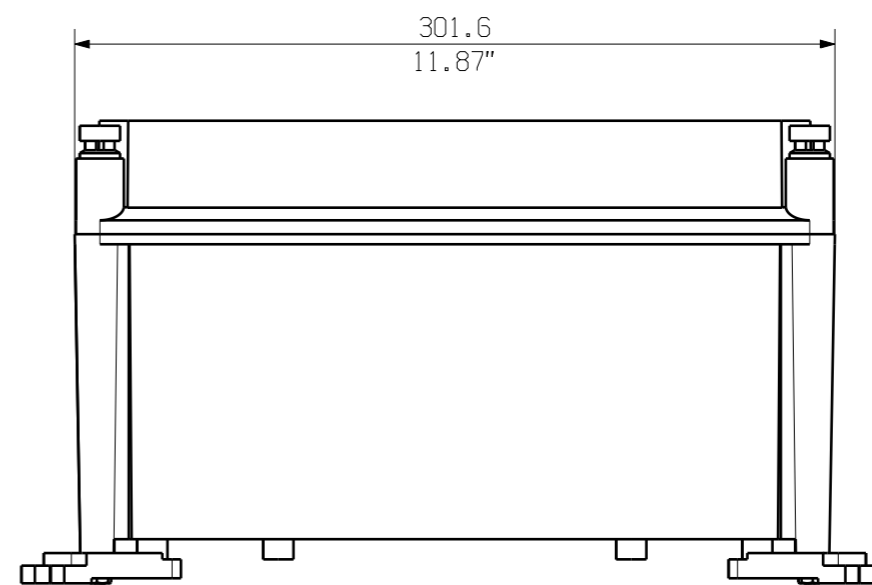
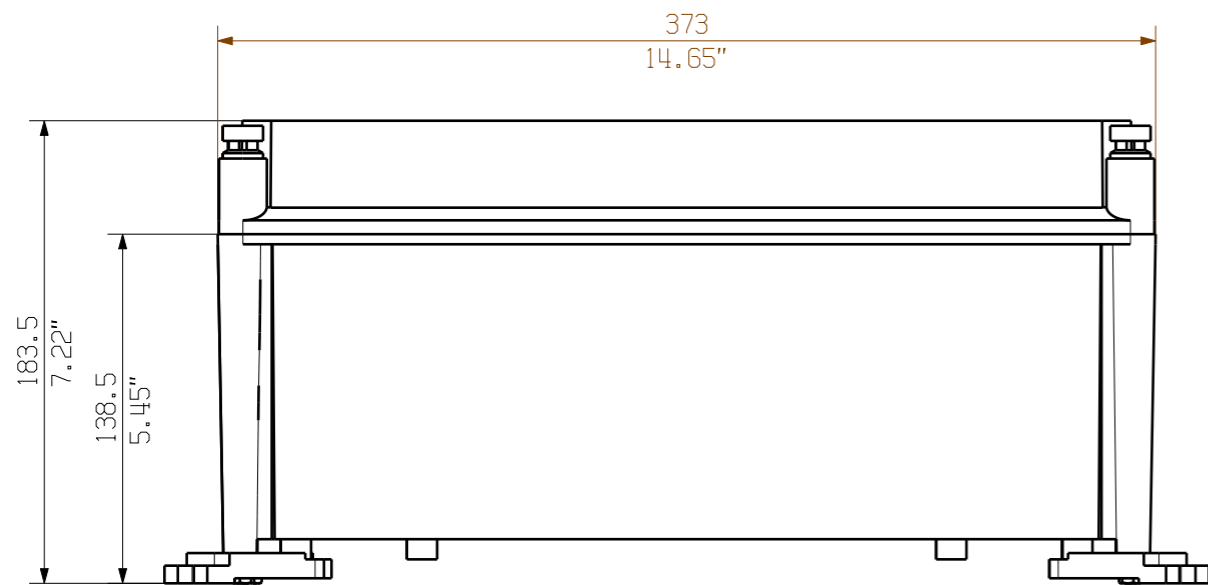
Tournevis cruciforme, type Phillips



Tournevis cruciforme isolé VDE, type Phillips, SDIK PH DIN 7438, ISO 8764/2-PH, emmanchement selon ISO 8764-PH, poignée SoftFinishf


Informations générales de commande

Type	SDIK PH3 X 150	Version
Référence	2749910000	Tournevis, Largeur de la lame (B): 3 mm, 150 mm, Epaisseur de la
GTIN (EAN)	4050118897210	lame (A): 3
Qté.	1 pièce(s)	



Darstellung mit Zubehoer
Shown with accessory 0360800000 MF TBF

Nicht im Lieferumfang enthalten!
Not included in delivery!

First Issue Date 29.01.2020		Max. nos. Modification		Prim PLM Part No.: 1175097		Prim ERP Part No.:	
Scale: 1/3		Size: A3				71729 Drawing no. Issue no. Sheet 01 of 01 sheets	
Drawn		Date		Name		PVN TBF 373018 COMBINERBOX RESIDENTIAL/COMMERCIAL COMBINERBOX RESIDENTIAL/COMMERCIAL	
Responsible		31.01.2020		Wohlgemuth, Kl			
Approved		31.01.2020		Püschner, Klau			
Drawings Customer				Product file:			

The reproduction, distribution and utilization of this document as well as the communication of its contents to others without explicit authorization is prohibited. Offenders will be held liable for the payment of damages. Weidmüller exclusively reserves the right to file for patents, utility models or designs.

© Weidmüller Interface GmbH & Co. KG