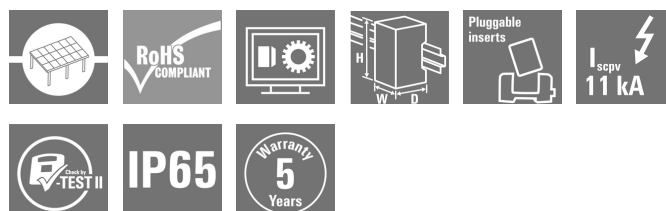


## PVN DC 2I 1O 4MPP SPD1R WM4 11

**Weidmüller Interface GmbH & Co. KG**  
 Klingenbergstraße 26  
 D-32758 Detmold  
 Germany

www.weidmueller.com



Les boîtiers de raccordement du générateur PV Next pour les onduleurs avec 1 à 12 pisteurs MPP sont utilisés pour protéger le côté DC d'un système photovoltaïque. Les boîtiers de raccordement du générateur protègent l'onduleur contre les surtensions et sont donc conformes à la directive européenne EN 51543-32. En outre, ces produits offrent la possibilité de protéger le système contre les courants inversés et la possibilité de combiner des lignes pour économiser les câbles pendant la construction.

### Informations générales de commande

Version	Photovoltaïque, Boîtier de combinaison, 1000 V, 4 MPP, 2 entrées / 1 sortie par MPP, Protection surtension I / II, WM4C
Référence	<a href="#">2737600000</a>
Type	PVN DC 2I 1O 4MPP SPD1R WM4 11
GTIN (EAN)	4050118824872
Qté.	1 pièce(s)
Pièces de rechange	<a href="#">2530600000</a> <a href="#">2534300000</a>

## Fiche de données

### PVN DC 2I 10 4MPP SPD1R WM4 11

**Weidmüller Interface GmbH & Co. KG**  
 Klingenbergstraße 26  
 D-32758 Detmold  
 Germany

[www.weidmueller.com](http://www.weidmueller.com)

## Caractéristiques techniques

### Dimensions et poids

Profondeur	175 mm	Profondeur (pouces)	6,89 inch
Hauteur	334 mm	Hauteur (pouces)	13,15 inch
Largeur	372 mm	Largeur (pouces)	14,646 inch
Poids net	4 812 g		

### Températures

Température ambiante	-40 °C...+45 °C	Humidité	5 – 90 % (sans condensation)
----------------------	-----------------	----------	------------------------------

### Classifications

ETIM 6.0	EC002928	ETIM 7.0	EC002928
ETIM 8.0	EC003857	ETIM 9.0	EC003857
ECLASS 9.0	22-57-92-03	ECLASS 9.1	22-57-02-90
ECLASS 10.0	22-57-02-90	ECLASS 11.0	22-57-02-92
ECLASS 12.0	22-57-02-92	ECLASS 13.0	22-57-02-92

## PVN DC 2I 10 4MPP SPD1R WM4 11

**Weidmüller Interface GmbH & Co. KG**  
Klingenbergstraße 26  
D-32758 Detmold  
Germany

www.weidmueller.com

## Caractéristiques techniques

### Textes de description

Texte descriptif long

Combiner box for inverters with 4 MPP tracker, suitable for protecting the DC side of a photovoltaic system according to EN 51543-32.

MPP1:  
2 inputs, connection via WM4 C connector, compatible with cable type TÜV 2 Pfg 1 169/08.07 / EN 50618:2063  
1 output, connection via WM4 C connector, compatible with cable type TÜV 2 Pfg 1 169/08.07 / EN 50618:2063  
MPP2 to 4:  
identical to MPP1

Max. string voltage Uoc:  
1000V  
1 class/type I + II combined arrester with signal contact  
Connection of the signal contact via cable glands (8-12mmØ) max. conductor cross-section: 1.5mm<sup>2</sup>  
Connection of the functional earth via cable glands (8-12mmØ) Conductor cross-section: 16-25mm<sup>2</sup>  
Protection class: IP65  
All built into a glass fibre reinforced polyester housing. Dimensions HxWxD:  
334x372x175 mm

Approval according to low voltage switchgear and controlgear IEC 61439-1:2011 and EN 61439-2:2011

### Surveillance de branche DC

Fonction de surveillance	Sans surveillance
--------------------------	-------------------

### Approbations et normes

Agréments	EN 61439-2, IEC 61439-2
-----------	-------------------------

### Garantie

Période	5 ans
---------	-------

**PVN DC 2I 10 4MPP SPD1R WM4 11**

**Weidmüller Interface GmbH & Co. KG**  
Klingenbergstraße 26  
D-32758 Detmold  
Germany

www.weidmueller.com

**Caractéristiques techniques**
**Boîtier**

Exécution de l'interrupteur-sectionneur	pas d'interrupteur	Fixation du coffret	Via les pieds de montage
Ligne type de raccordement	Connecteur WM4C	Matériau isolant	Polyester glass-fibre reinforced, Polycarbonate
Tenue aux chocs	IK08 conforme à la norme CEI 62208, IK10 conforme à la norme CEI 62262	Type de montage	Montage sur paroi, 4 Outils de vissage

**Caractéristiques générales**

Degré de protection	IP65	Lieu d'installation	Zone extérieure protégée (terre et mer)
---------------------	------	---------------------	-----------------------------------------

**Entrées**

Connecteur de mise à la terre fonctionnel	Entrée du câble	Nombre d'entrées de câble	1	
		Diamètre de câble, min.	5	
		Diamètre de câble, max.	10	
		Presse-étoupes	M 16	
Raccordement du conducteur	Raccordement du conducteur	Type de raccordement	Raccordement vissé	
		Flexible, max. H05(07) V-K	25 mm <sup>2</sup>	
		avec embouts, DIN 46228 pt 1, max.	16 mm <sup>2</sup>	
Contact auxiliaire de protection contre les surtensions	Raccordement du conducteur	Type de raccordement	Bloc de jonction à ressort avec actionneur	
		Flexible, max. H05(07) V-K	1,5 mm <sup>2</sup>	
		avec embouts, DIN 46228 pt 1, max.	1,5 mm <sup>2</sup>	
	Entrée du câble	Entrée du câble	Diamètre de câble, min.	5
			Diamètre de câble, max.	10
			Presse-étoupes	M 16
	Entrée CC + & -	Raccordement des conducteurs	Type de raccordement	Connecteur débrochable WM4C
Section de câble compatible			EN 50618:2015, TÜV 2 Pfg1169/08.07	
Section du conducteur, min.			4 mm <sup>2</sup>	
Section du conducteur, max.			6 mm <sup>2</sup>	
Entrée du câble		Entrée du câble	Nombre d'entrées de câble	8
Nombre de points de puissance maximum	4 MPP			
Nombre max. d'entrées CC	par point de puissance maximum 2 entrées raccordées en parallèle			
Type de fusible	Ni fusible ni support fusible			

**Propriétés électriques**

Courant par point d'alimentation maximal, max.	30 A	
Courant continu nominal par connexion	Courant par chaîne, max.	30 A

Date de création 24 avril 2024 11:11:16 CEST

Niveau du catalogue 20.04.2024 / Toutes modifications techniques réservées

## PVN DC 2I 10 4MPP SPD1R WM4 11

**Weidmüller Interface GmbH & Co. KG**  
 Klingenbergstraße 26  
 D-32758 Detmold  
 Germany

www.weidmueller.com

## Caractéristiques techniques

Résistance nominale en courant à court terme	Courant nominal	37,5 A
Tension nominale DC	1 000 V	

### Protection contre la foudre côté CC

Classe d'exigence	Type I / II	Consommation de courant en veille $P_C$	< 0,2 W
Courant de court-circuit $I_{SCPV}$	11 000 A	Courant de décharge total $I_{total}$ (8/20 $\mu s$ )	50 kA
Courant de décharge total $I_{total}$ (10/350 $\mu s$ )	12,5 kA	Courant de décharge, max. (8/20 $\mu s$ )	40 kA
Courant de foudre de test $I_{imp}$ (10/350 $\mu s$ )	6,25 kA	Courant de fuite $I_n$ (8/20 $\mu s$ )	20 kA
Niveau de protection $U_p$ (+/-, -/PE, +/- PE)	$\leq 3,8$ kV	Niveau de protection $U_p$ (+/-)	$\leq 3,8$ kV
Niveau de protection $U_p$ (+/PE)	$\leq 3,8$ kV	Niveau de protection $U_p$ (-/PE)	$\leq 3,8$ kV
Tension de fonctionnement continue max. mode DC UCPV +/-, -/PE, +/- PE	1 100 V	Tension de l'installation FV, max. $U_{cpv}$	1 100 V

### Sorties

Nombre maximal de sorties CC	par point de puissance maximum 1 sortie		
Sortie CC + & -	Raccordement des conducteurs	Type de raccordement	Connecteur débrochable WM4C
		Section de câble compatible	TÜV 2 Pfg 1169/08.07, EN 50618:2015
		Section du conducteur, min.	4 mm <sup>2</sup>
		Section du conducteur, max.	6 mm <sup>2</sup>

### Conformité environnementale du produit

REACH SVHC	Lead 7439-92-1
SCIP	bdab5698-6a20-4370-8e28-8810d882d01a

### Note importante

Informations sur le produit	Le numéro SCIP a été assigné en raison d'une teneur en plomb supérieure à 0,1 % du poids net. Consignes d'utilisation sûre selon l'ECHA : l'identification de la substance nocive est suffisante pour permettre une utilisation sûre du composant tout au long de son cycle de vie, y compris pendant la phase de durée de vie, de démontage et de mise au rebut/recyclage
-----------------------------	----------------------------------------------------------------------------------------------------------------------------------------------------------------------------------------------------------------------------------------------------------------------------------------------------------------------------------------------------------------------------

### Agréments

Agréments



**PVN DC 2I 10 4MPP SPD1R WM4 11**
**Weidmüller Interface GmbH & Co. KG**

Klingenbergstraße 26

D-32758 Detmold

Germany

www.weidmueller.com

**Caractéristiques techniques**
**Téléchargements**

Agrément/Certificat/Document de conformité	<a href="#">EU Declaration of Conformity</a>
Données techniques	<a href="#">CAD data – PV Next Schematic Diagram 2in1</a> <a href="#">CAD data – STEP</a>
Documentation technique	<a href="#">Customer Drawing</a>
Documentation utilisateur	<a href="#">Manual PV Next String Combiner Box</a> <a href="#">MANUAL PV NEXT IT/ES/FR</a>
Livre blanc	<a href="#">Fact Sheet DE PV CB Wie man Gebäude gegen Blitzeinschläge schützt</a> <a href="#">Fact Sheet DE PV Wie man die Lebensdauer eines GAK verlängert</a> <a href="#">Fact Sheet DE PV CB Wann Sicherungen zu installieren sind</a> <a href="#">Fact Sheet DE CB PV NEXT</a> <a href="#">Fact Sheet EN PV CB When DC fuses are mandatory to install</a> <a href="#">Fact Sheet EN CB PV NEXT</a> <a href="#">Fact Sheet EN PV How to protect buildings against lightning strikes</a> <a href="#">Fact Sheet EN PV How to extend the life time of a Combiner Box</a> <a href="#">Fact Sheet DE CB PV Strings kombinieren</a> <a href="#">Fact Sheet DE PV CB Richtig verbinden</a> <a href="#">Fact Sheet EN CB Combining PV strings</a> <a href="#">Fact Sheet EN PV CB connection</a> <a href="#">Fact Sheet EN PV Combiner Box earthing</a> <a href="#">Fact Sheet DE PV Combiner Box Erdung</a>
Catalogue	<a href="#">Catalogues in PDF-format</a>

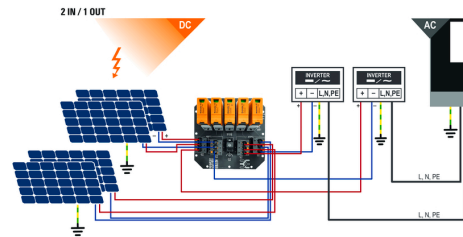
## PVN DC 2I 10 4MPP SPD1R WM4 11

**Weidmüller Interface GmbH & Co. KG**  
 Klingenbergstraße 26  
 D-32758 Detmold  
 Germany

www.weidmueller.com

## Dessins

### Conception de la plaque de circuit imprimé



PVN 1 M2 I6 S0 F3 V1 Q1 TX PX 10	
<b>Series</b> PVN = PV Next VPU = PV Protect	<b>Voltage</b> 10 = 1kV 11 = 1.1kV 15 = 1.5kV
<b>Level</b> 1 = DC trunk box (L1)	<b>Power supply</b> x = n/a
<b>Series</b> 1 = 1 MPP supported 2 = 2 MPP supported 3 = 3 MPP supported 4 = 4 MPP supported 6 = 6 MPP supported	<b>Monitoring</b> x = n/a
<b>Inputs</b> 1..12 inputs	<b>Output Type</b> 0 = EG 1 = VMAC 2 = MCA-Exp 2
<b>Switch</b> x = n/a 0 = manual switch 1 = remote switch	<b>SPD</b> 0 = TYP II 1 = TYP I+II X = No SPD
	<b>Fuses</b> x = n/a 3 = only fuse holders

**Fiche de données****PVN DC 2I 10 4MPP SPD1R WM4 11**

**Weidmüller Interface GmbH & Co. KG**  
Klingenbergstraße 26  
D-32758 Detmold  
Germany

[www.weidmueller.com](http://www.weidmueller.com)

**Pièces de rechange****Parafoudre de rechange****Informations générales de commande**

Type	VPU PV I+II 0 1000	Version
Référence	<a href="#">2530600000</a>	Protection contre la surtension, Basse tension, Accessoires, Protection
GTIN (EAN)	4050118540819	surtension I / II, Parafoudre de rechange
Qté.	9 pièce(s)	
Type	VPU PV I+II OM 1000	Version
Référence	<a href="#">2534300000</a>	Protection contre la surtension, Basse tension, Protection surtension
GTIN (EAN)	4050118545906	I / II, Parafoudre de rechange
Qté.	9 pièce(s)	



## PVN DC 2I 10 4MPP SPD1R WM4 11

**Weidmüller Interface GmbH & Co. KG**

Klingenbergstraße 26

D-32758 Detmold

Germany

www.weidmueller.com

## Accessoires

### Câbles à connecteur Y



Le câble Y ou X est utilisé pour connecter trois ou quatre éléments d'un système PV, tels que la connexion entre les armoires PV, les onduleurs et les boîtes de protection surtension. Les câbles sont disponibles en différentes variantes de connexion.

### Informations générales de commande

Type	PVHYM-M-XXXX6W+15	Version
Référence	<a href="#">2877850000</a>	Photovoltaïque, Câble à connecteur Y, 1x WM4 C Female, 2x MC4
GTIN (EAN)	4064675666417	Male, 6mm <sup>2</sup> , 1500 V
Qté.	1 pièce(s)	
Type	PVHYM+M+XXXX6W-15	Version
Référence	<a href="#">2877860000</a>	Photovoltaïque, Câble à connecteur Y, 1x WM4 C Male, 2x MC4
GTIN (EAN)	4064675666424	Female, 6mm <sup>2</sup> , 1500 V
Qté.	1 pièce(s)	

### Pattes de fixation extérieures



Les boîtiers de la série TBF sont en polyester renforcé de fibre de verre extrêmement résistant. Ces boîtiers se prêtent particulièrement bien aux applications dans lesquelles on demande une grande résistance aux chocs en même temps qu'un faible poids. Les boîtiers TBF résistants aux intempéries sont conçus pour un large éventail d'applications. Grâce à leur nombreux accessoires, ils offrent une solution universelle pour recevoir des régulateurs, des instruments de mesure, des électrovannes et d'autres appareils.

Particularités :

- 9 tailles en 2 versions, avec des couvercles gris et transparents
- Couvercle avec vis en nylon
- Perçages de montage à l'extérieur de la zone d'étanchéité
- Filetages pour fixation de rails et de plaques de montage
- Gamme complète d'accessoires

Weidmüller est en mesure de fabriquer et fournir ce boîtier conforme aux spécifications du client, équipé de toutes les bornes et de tous les presse-étoupes nécessaires.

### Informations générales de commande

Type	MF TBF	Version
Référence	<a href="#">0360800000</a>	TBF (boîtier vide en polyester), Pied de montage, Pattes de fixation,
GTIN (EAN)	4008190108595	Hauteur: 72.5 mm, Largeur: 24 mm, Profondeur: 12 mm, Matériau:
Qté.	1 pièce(s)	Polyamide, Noir profond

## PVN DC 2I 10 4MPP SPD1R WM4 11

**Weidmüller Interface GmbH & Co. KG**  
 Klingenbergstraße 26  
 D-32758 Detmold  
 Germany

www.weidmueller.com

## Accessoires

## Outils à couper

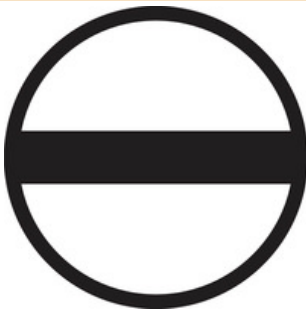


Outils à couper pour conducteurs jusqu'à 8 mm, 12 mm, 14 mm et 22 mm de diamètre extérieur. La géométrie de coupe spéciale assure une coupe nette et sans écrasement des conducteurs en cuivre et aluminium avec un effort physique minimum. En outre, les outils de coupe (KT 8 à KT 22) sont munis d'une protection isolante testée VDE et GS jusqu'à 1 000 V, conformément aux normes EN/CEI 60900.

## Informations générales de commande

Type	KT 14	Version
Référence	<a href="#">1157820000</a>	Outils à couper, Coupe-câble manipulable d'une seule main
GTIN (EAN)	4032248945344	
Qté.	1 pièce(s)	

## Tournevis droit



Tournevis isolé VDE pour vis tête fendue, SDI DIN 7437, ISO 2380/2, empreinte selon DIN 5264, ISO 2380/1, poignée SoftFinish

## Informations générales de commande

Type	SDIS 1.0X5.5X125	Version
Référence	<a href="#">2749850000</a>	Tournevis, Largeur de la lame (B): 5.5 mm, longueur de la lame: 125 mm, Epaisseur de la lame (A): 1 mm
GTIN (EAN)	4050118897050	
Qté.	1 pièce(s)	
Type	SDIS 0.6X3.5X100	Version
Référence	<a href="#">2749810000</a>	Tournevis, Largeur de la lame (B): 3.5 mm, longueur de la lame: 100 mm, Epaisseur de la lame (A): 0.6 mm
GTIN (EAN)	4050118897012	
Qté.	1 pièce(s)	

**PVN DC 2I 10 4MPP SPD1R WM4 11**

**Weidmüller Interface GmbH & Co. KG**  
 Klingenbergstraße 26  
 D-32758 Detmold  
 Germany

www.weidmueller.com

**Accessoires****Accessoires**

Le capuchon de protection contre la poussière « Dustcap VSSO » protège les connecteurs solaires Weidmüller et type 4 contre la poussière et l'encrassement. Le « SafetyClip » protège les connecteurs solaires Weidmüller contre toute ouverture involontaire et peut être retiré uniquement à l'aide du multi-outil spécial.

**Informations générales de commande**

Type	VSSO WM4 C	Version
Référence	<a href="#">1254870000</a>	Photovoltaïque, Conception plate
GTIN (EAN)	4050118047479	
Qté.	100 pièce(s)	

**Colliers de serrage résistants aux UV**

Le polyamide 6.6 résistant aux UV garantit la durabilité exceptionnelle de nos colliers de serrage spéciaux, même sous radiations UV importantes. Parfaitement adapté à une utilisation extérieure en continu.

**Informations générales de commande**

Type	CB-UVR 290/4,5 BK	Version
Référence	<a href="#">2659350000</a>	Colliers de serrage, 4.5 x 290 mm, Polyamide 66, 220 N
GTIN (EAN)	4050118682816	
Qté.	100 pièce(s)	

## PVN DC 2I 10 4MPP SPD1R WM4 11

**Weidmüller Interface GmbH & Co. KG**  
 Klingenbergstraße 26  
 D-32758 Detmold  
 Germany

www.weidmueller.com

## Accessoires

### Protections solaires PV



#### Informations générales de commande

Type	PV SUN COVER 37/30/18	Version
Référence	<a href="#">8000087024</a>	Photovoltaïque
GTIN (EAN)	4064675845171	
Qté.	1 pièce(s)	

### Outils



- Pour conducteurs souples et rigides avec isolant spécial
- Qualité de dénudage élevée pour applications industrielles (conforme aux exigences aéronautiques)
- La forme particulière de la lame permet le dénudage d'isolants et de gaines spéciaux
- Longueur de dénudage réglable par butée
- Grande flexibilité grâce à l'unité de dénudage amovible
- Grande précision de reproductibilité
- Sans détérioration des conducteurs
- Grande stabilité sur une longue durée de vie et grande fiabilité
- Fonction de coupe intégrée

#### Informations générales de commande

Type	MULTI-STRIPAX PV	Version
Référence	<a href="#">1190490000</a>	Photovoltaïque, Connecteur
GTIN (EAN)	4032248973262	
Qté.	1 pièce(s)	

**PVN DC 2I 10 4MPP SPD1R WM4 11**

**Weidmüller Interface GmbH & Co. KG**  
 Klingenbergstraße 26  
 D-32758 Detmold  
 Germany

www.weidmueller.com

**Accessoires**
**Tournevis cruciforme, type Phillips**


Tournevis cruciforme isolé VDE, type Phillips, SDIK PH DIN 7438, ISO 8764/2-PH, emmanchement selon ISO 8764-PH, poignée SoftFinishf

**Informations générales de commande**

Type	SDIK PH3 X 150	Version
Référence	<a href="#">2749910000</a>	Tournevis, Largeur de la lame (B): 3 mm, 150 mm, Epaisseur de la
GTIN (EAN)	4050118897210	lame (A): 3
Qté.	1 pièce(s)	

**Connecteur de terrain PV-Stick**


Le choix de la rapidité. Ceci s'applique aussi au câblage des systèmes solaires. Très pratiques, nos connecteurs ne glissent pas des mains, même par grands froids. Ils s'installent très facilement et rapidement, sans utiliser de pince à sertir.

Pas besoin de contacts à sertir, ni de pince à sertir. Vous évitez aussi les erreurs de montage. Cela permet d'économiser 50 % de temps d'installation - sans nuire à la qualité. Les nouveaux connecteurs photovoltaïques certifiés TÜV sont conformes à CEI 62852. Notre technologie « PUSH IN » permet des raccordements sûrs au prix d'un effort minimal – insérer, mettre en marche ; en fonctionnement !

- 1.500 V DC (ALL) / 1,500 V DC (ANG)
- Technologie PUSH IN
- qualité conforme aux normes, selon CEI 62852
- Conception ergonomique primée
- Le connecteur PV le plus rapide actuellement disponible
- Verrouillage fiable

**Informations générales de commande**

Type	PV-STICK+ VPE10	Version
Référence	<a href="#">1303450000</a>	Photovoltaïque, Connecteur, Raccordement PUSH IN, female
GTIN (EAN)	4050118102468	
Qté.	10 pièce(s)	
Type	PV-STICK- VPE10	Version
Référence	<a href="#">1303490000</a>	Photovoltaïque, Connecteur, Raccordement PUSH IN, male
GTIN (EAN)	4050118102529	
Qté.	10 pièce(s)	

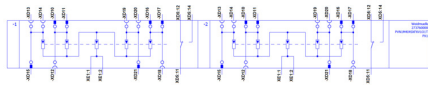
**Fiche de données**

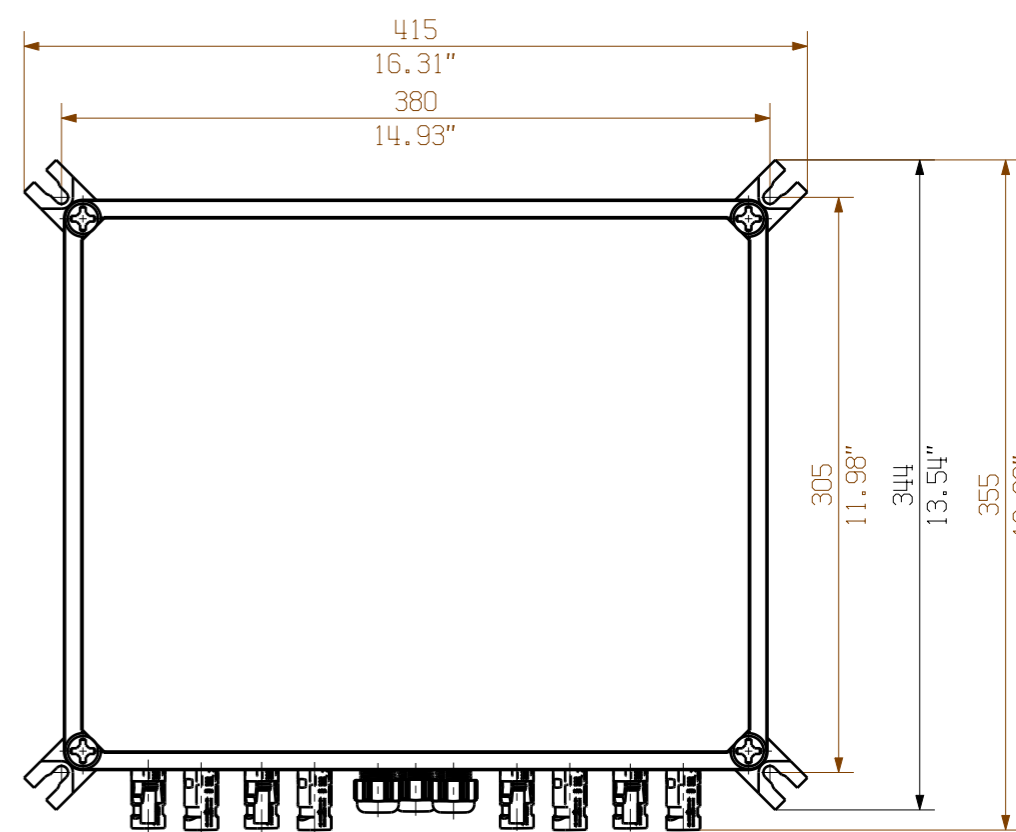
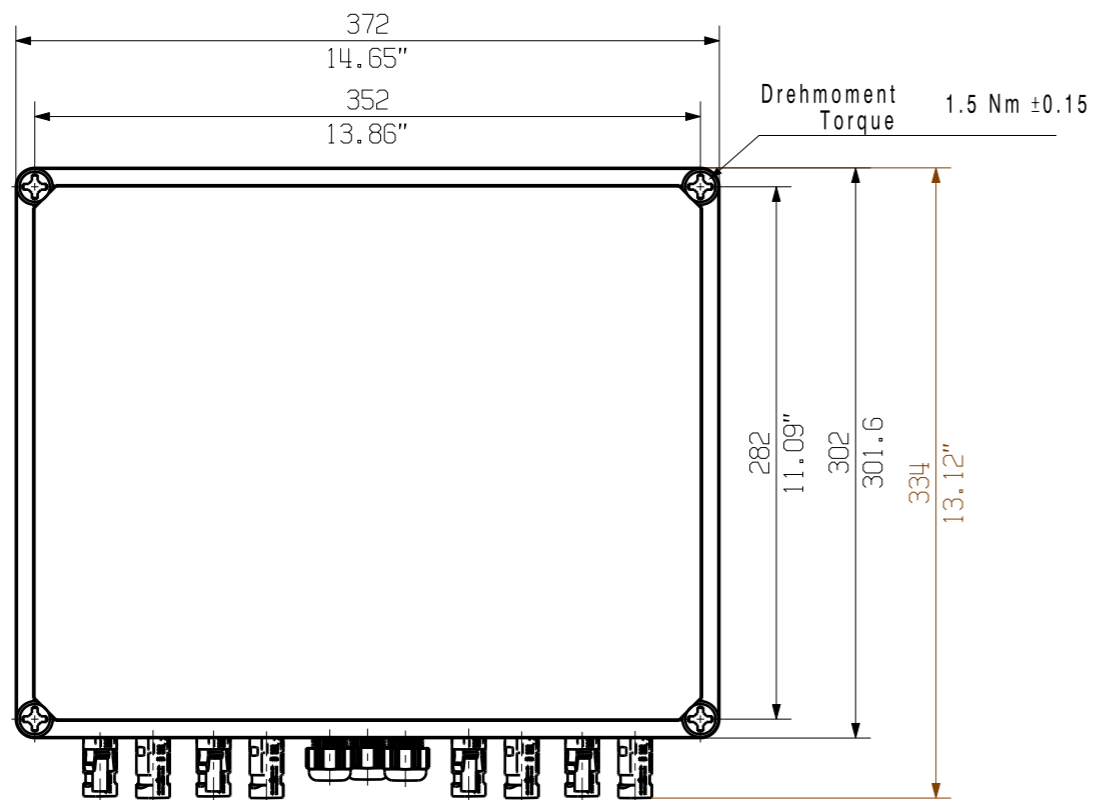
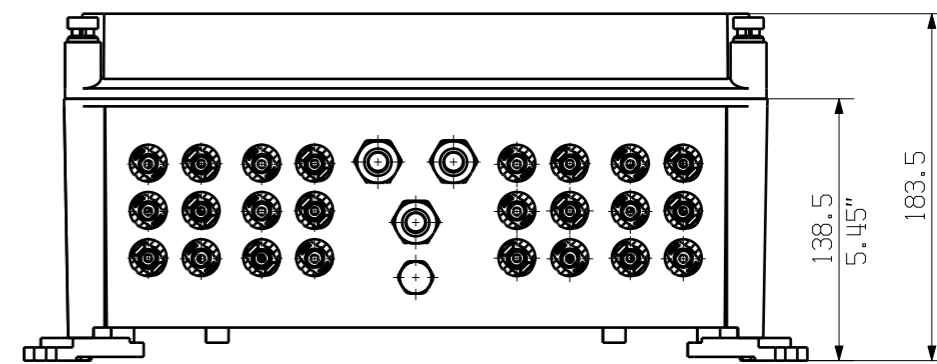
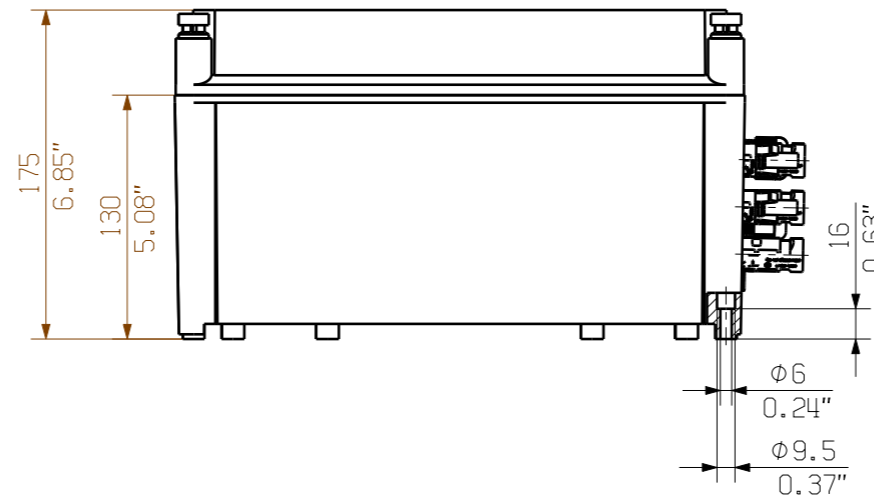
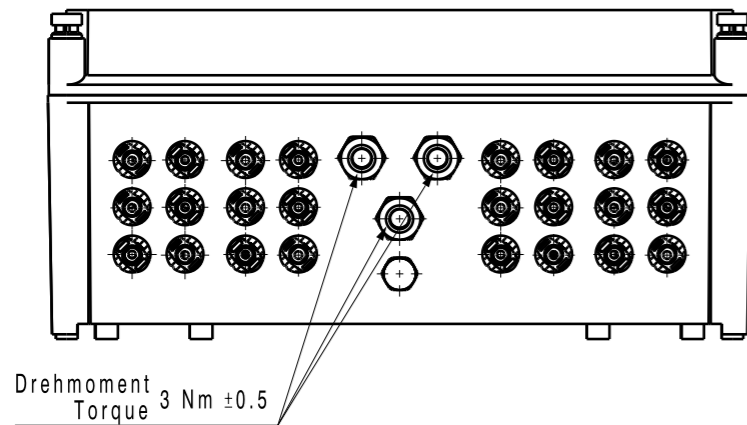
**PVN DC 2I 10 4MPP SPD1R WM4 11**

**Weidmüller Interface GmbH & Co. KG**  
Klingenbergstraße 26  
D-32758 Detmold  
Germany

[www.weidmueller.com](http://www.weidmueller.com)

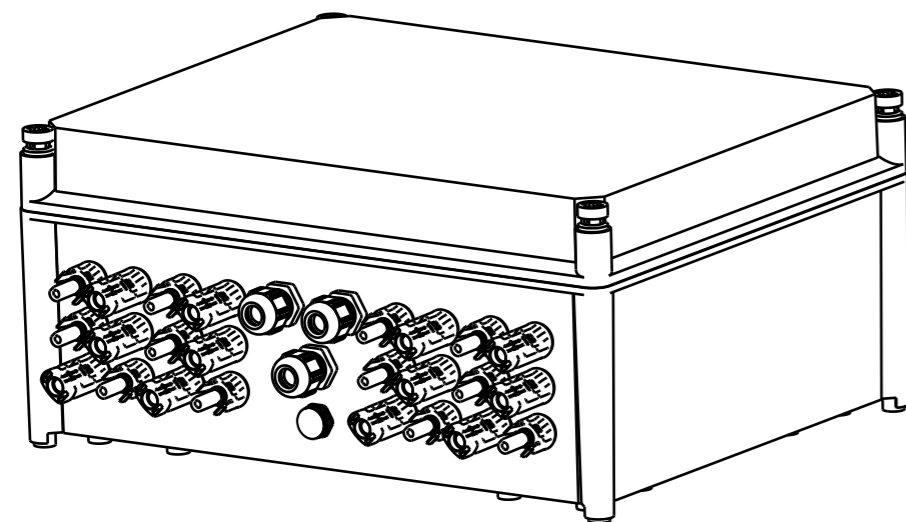
**Dessins**







Darstellung mit Zubehoer  
Shown with accessory 0360800000 MF TBF

Nicht im Lieferumfang enthalten!  
Not included in delivery!



EC00004112	Prim PLM Part No.: 1230340	Prim ERP Part No.: 2737600000
First Issue Date 02.04.2020	Max. nos. Modification	<b>Weidmüller</b> 
	Date 22.10.2020	<b>72147</b> <span style="border: 1px solid black; border-radius: 50%; padding: 2px;">1</span>
Scale: 1/4	Size: A3	Drawing no. 72147 Sheet 03 of 03 sheets
Drawing customer	Product file:	<b>2737600000 PVN1M4I8SXFV101TXPX10</b> Combinerbox Residential/Commercial Combinerbox Residential/Commercial