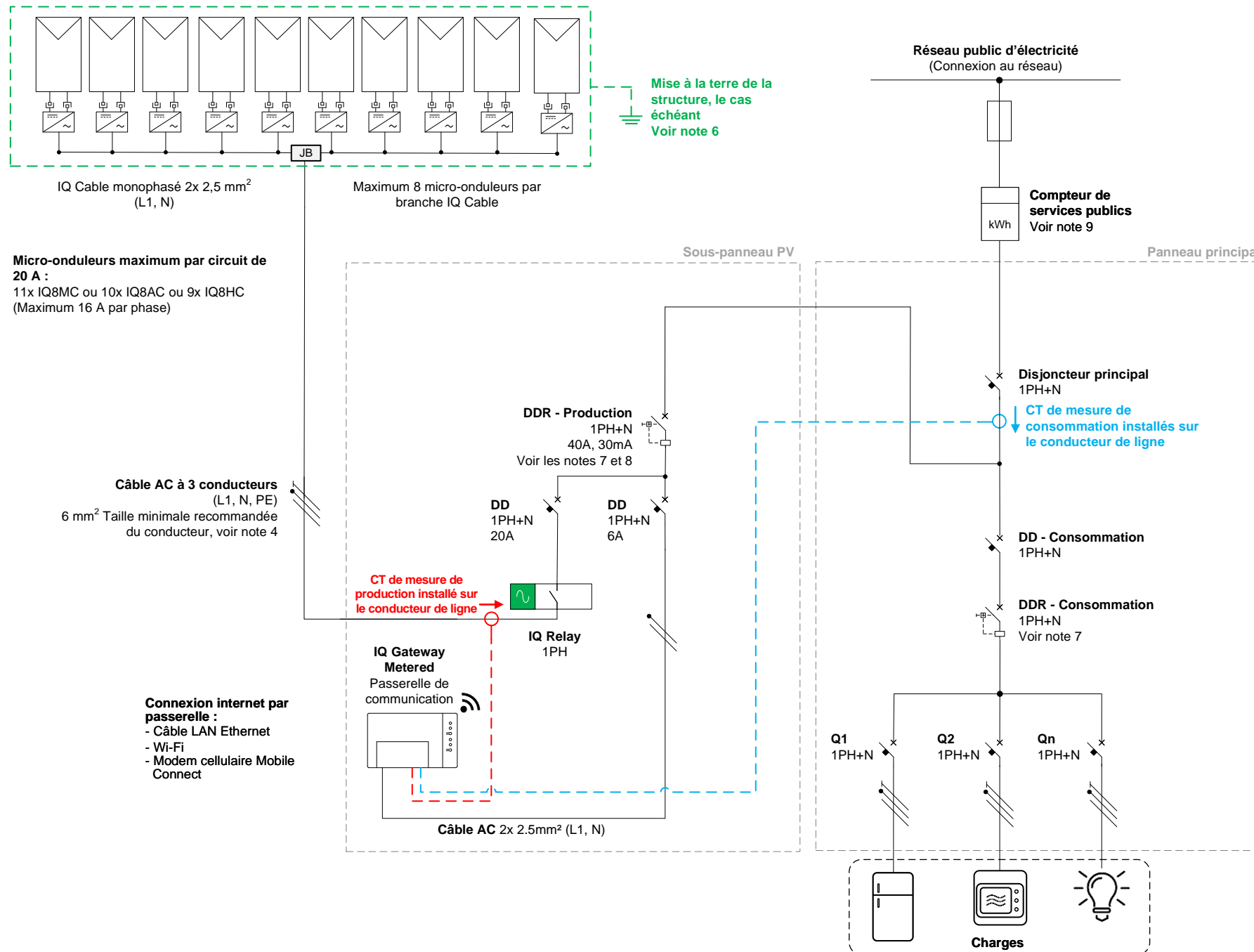


NOTES:

- Ces schémas ne sont que des exemples. Ces schémas fournissent des recommandations pour aider le concepteur et l'installateur du système.
- La conception et l'installation de la centrale photovoltaïque doivent être réalisées conformément aux normes électriques locales du pays d'installation et doivent être effectuées par un personnel compétent.
- Avant d'installer tout équipement PV, vérifiez la tension phase-neutre au point de connexion. La tension de fonctionnement doit être comprise dans une plage acceptable pour les micro-onduleurs de 230 V.
- Les longueurs et les sections du câble AC (entre l'extrémité du IQ Cable et le panneau électrique) doivent être déterminées conformément aux normes électriques en vigueur dans le pays d'installation. Il est recommandé que la chute de tension sur ce câble ne dépasse pas 1 % et que la chute de tension globale dans le circuit PV, du point de connexion au micro-onduleur le plus éloigné, ne dépasse pas 2 %.
- Le IQ Cable de 2,5 mm² est généralement protégé par un disjoncteur à courbe C de 20 A
- La liaison équipotentielle entre les cadres des modules PV, la structure de montage de la matrice et les supports de montage métalliques du micro-onduleur doit être installée conformément aux normes électriques locales.
- Les dispositifs de protection contre les surtensions (SPD) et les dispositifs à courant résiduel (DDR) doivent être installés conformément aux normes électriques locales. Les micro-onduleurs Enphase disposent d'une protection intégrée contre les surtensions.
- Les micro-onduleurs Enphase ont un transformateur haute fréquence intégré qui assure la séparation galvanique entre les parties DC et AC. Lorsque les normes électriques locales exigent une protection DDR, un dispositif de type AC peut être utilisé.
- Le compteur d'électricité peut être situé à l'intérieur du panneau principal ou être un dispositif autonome.



Mise à la terre de la structure, le cas échéant Voir note 6

Micro-onduleurs maximum par circuit de 20 A :
11x IQ8MC ou 10x IQ8AC ou 9x IQ8HC
(Maximum 16 A par phase)

Câble AC à 3 conducteurs (L1, N, PE)
6 mm² Taille minimale recommandée du conducteur, voir note 4

Connexion internet par passerelle :
- Câble LAN Ethernet
- Wi-Fi
- Modem cellulaire Mobile Connect

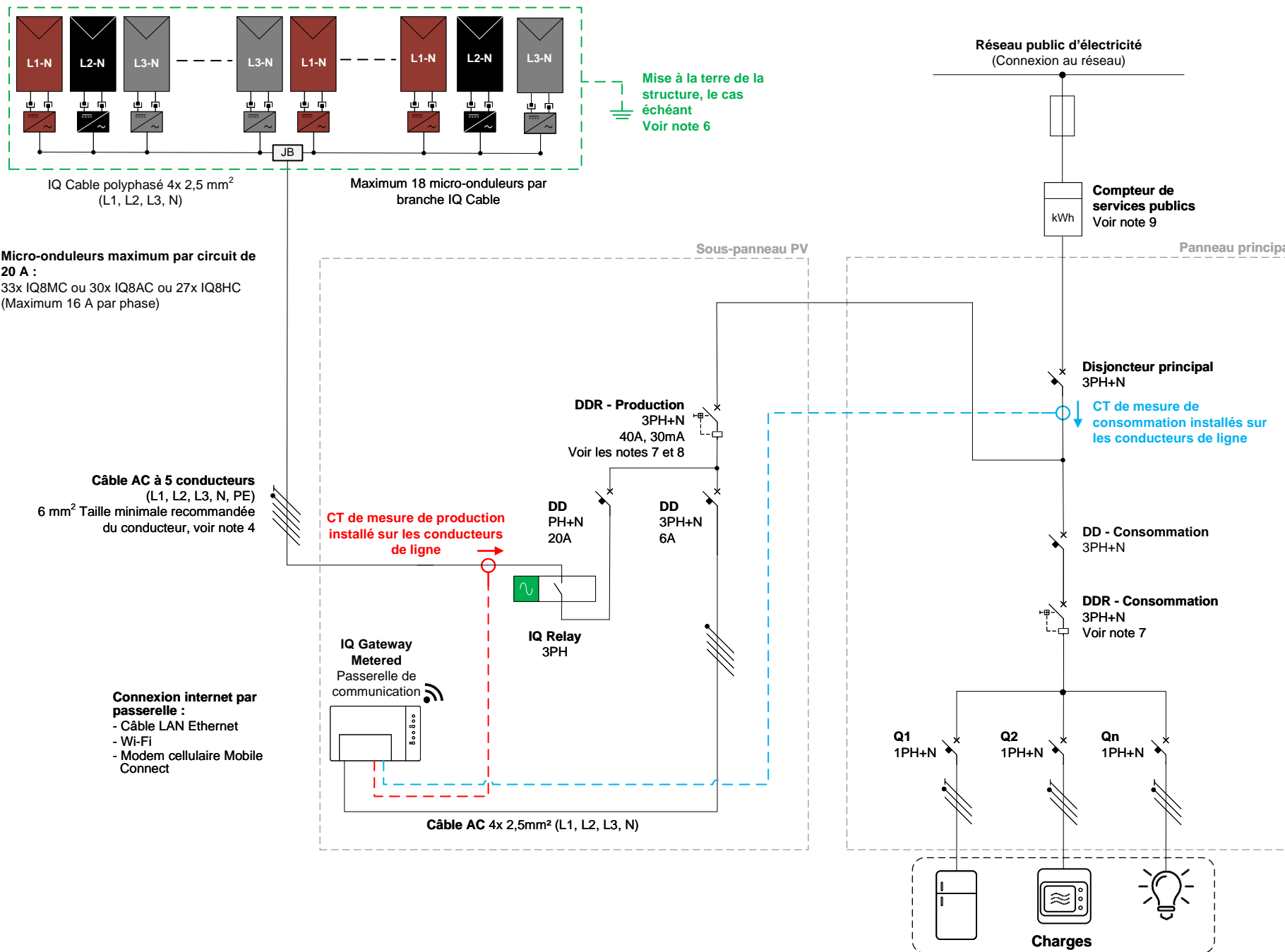
N° du PLAN :
EN-IQ8-1PHN

Nom du PLAN :
Exemple de schéma électrique : Système PV de la IQ8 Series Microinverters monophasée (IQ8MC, IQ8AC ou IQ8HC) relié au réseau électrique

DATE : 08/03/2023	FEUILLE : 1 sur 1	ÉCHELLE : NTS@A4
----------------------	----------------------	---------------------

NOTES:

- Ces schémas ne sont que des exemples. Ces schémas fournissent des recommandations pour aider le concepteur et l'installateur du système.
- La conception et l'installation de la centrale photovoltaïque doivent être réalisées conformément aux normes électriques locales du pays d'installation et doivent être effectuées par un personnel compétent.
- Avant d'installer tout équipement PV, vérifiez la tension phase-neutre au point de connexion. La tension de fonctionnement doit être comprise dans une plage acceptable pour les micro-onduleurs de 230 V.
- Les longueurs et les sections du câble AC (entre l'extrémité du IQ Cable et le panneau électrique) doivent être déterminées conformément aux normes électriques en vigueur dans le pays d'installation. Il est recommandé que la chute de tension sur ce câble ne dépasse pas 1 % et que la chute de tension globale dans le circuit PV, du point de connexion au micro-onduleur le plus éloigné, ne dépasse pas 2 %.
- Le IQ Cable de 2,5 mm² est généralement protégé par un disjoncteur à courbe C de 20 A
- La liaison équipotentielle entre les cadres des modules PV, la structure de montage de la matrice et les supports de montage métalliques du micro-onduleur doit être installée conformément aux normes électriques locales.
- Les dispositifs de protection contre les surtensions (SPD) et les dispositifs à courant résiduel (DDR) doivent être installés conformément aux normes électriques locales. Les micro-onduleurs Enphase disposent d'une protection intégrée contre les surtensions.
- Les micro-onduleurs Enphase ont un transformateur haute fréquence intégré qui assure la séparation galvanique entre les parties DC et AC. Lorsque les normes électriques locales exigent une protection DDR, un dispositif de type AC peut être utilisé.
- Le compteur d'électricité peut être situé à l'intérieur du panneau principal ou être un dispositif autonome.



N° du PLAN :
EN-IQ8-3PHN

Nom du PLAN :
Exemple de schéma électrique : Système PV de la IQ8 Series Microinverters polyphasée (IQ8MC, IQ8AC ou IQ8HC) relié au réseau électrique

DATE :
08/03/2023

FEUILLE :
1 sur 1

ÉCHELLE :
NTS@A4