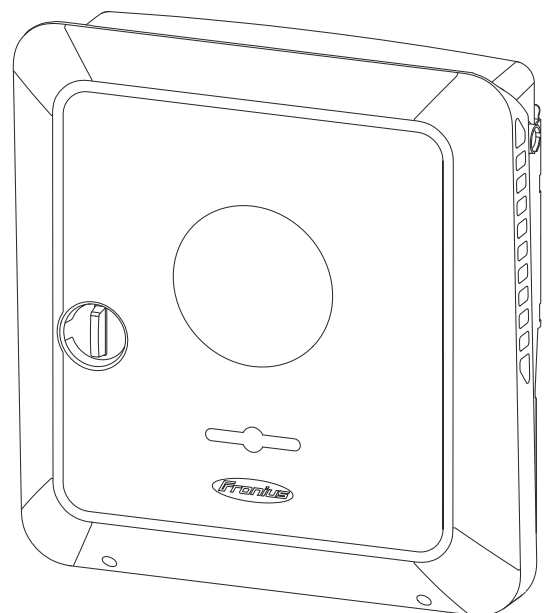


Operating Instructions

Fronius Symo GEN24
6.0 / 6.0.Plus / 8.0 / 8.0 Plus
10.0 / 10.0 Plus



FR | Instructions de service



Sommaire

Consignes de sécurité.....	9
Explication des consignes de sécurité.....	9
Sécurité.....	9
Généralités.....	9
Conditions environnementales.....	10
Personnel qualifié.....	10
Données relatives aux valeurs des émissions sonores.....	11
Mesures CEM.....	11
Courant de secours.....	11
Sûreté des données.....	12
Droits d'auteur.....	12
Mise à la terre (PE).....	12

Informations générales **13**

Fronius Symo GEN24.....	15
Concept d'appareil.....	15
Aperçu des fonctions.....	15
Fronius UP.....	16
Contenu de la livraison.....	16
Utilisation conforme.....	16
Concept thermique.....	17
Fronius Solar.web.....	17
Communication locale.....	18
Les différents modes de service.....	19
Modes de service - Signification des symboles.....	19
Mode de service – Onduleur avec batterie.....	20
Mode de service – Onduleur avec batterie et plusieurs Smart Meter.....	20
Mode de service – Onduleur avec batterie, couplé AC à un autre onduleur.....	21
Mode de service – Onduleur avec batterie et fonction d'alimentation en courant de secours.....	21
Mode de service – Onduleur avec batterie et Ohmpilot.....	22
Mode de service - Onduleur avec batterie, Ohmpilot et fonction d'alimentation en courant de secours.....	22
Mode de service – Onduleur avec batterie et autre onduleur.....	22
Mode de service - Onduleur avec batterie, autre onduleur et fonction d'alimentation en courant de secours.....	23
Direction du flux d'énergie de l'onduleur.....	23
États de fonctionnement (uniquement pour les systèmes avec batterie).....	24
Mode économie d'énergie.....	25
Généralités.....	25
Conditions de déconnexion.....	25
Conditions d'activation.....	25
Cas particulier.....	25
Affichage du mode économie d'énergie.....	26
Batteries adaptées.....	27
Généralités.....	27
BYD Battery-Box Premium.....	27
LG RESU FLEX.....	28
Démarrage manuel du système.....	30
Configuration.....	30
Notification lors de l'arrêt du système.....	30
Démarrage manuel de la batterie après l'arrêt du système.....	30
Démarrer le mode alimentation en courant de secours après l'arrêt du système.....	30
Protection des personnes et de l'appareil.....	31
Protection centrale du réseau et de l'installation.....	31
WSD (Wired Shut Down).....	31
Unité de surveillance des courants résiduels.....	31
Surveillance d'isolation.....	31

État sécurisé.....	31
Protection contre la surtension	31
Éléments de commande et connexions.....	32
Zone de raccordement.....	32
Séparation de la zone de raccordement.....	33
Borne d'électrode de terre.....	33
Sectionneur DC.....	34
Zone de communication de données.....	34
Fonctions des boutons et LED d'état	36
Schéma de connexion interne des entrées/sorties.....	37
Option courant de secours – point PV (OP)	39
Généralités.....	41
PV Point (OP).....	41
Explication - PV Point (OP).....	41
Option courant de secours – Fonction d'alimentation de secours complète	43
Généralités.....	45
Conditions du mode courant de secours.....	45
Passage du mode d'injection dans le réseau au mode courant de secours	45
Passage du mode courant de secours au mode d'injection dans le réseau.....	46
Alimentation en courant de secours et mode économie d'énergie	46
Commutateur automatique pour l'alimentation en courant de secours comprenant des circuits d'alimentation en courant de secours et une isolation tripolaire, par exemple en Autriche ou en Australie.....	47
Fonctions.....	47
Passage du mode d'injection dans le réseau au mode alimentation en courant de secours...	47
Passage du mode courant de secours au mode d'injection dans le réseau.....	48
Commutateur automatique pour l'alimentation en courant de secours : isolation de tous les pôles, par ex. en Allemagne, en France, en Espagne.....	49
Fonctions.....	49
Passage du mode d'injection dans le réseau au mode courant de secours.....	49
Passage du mode courant de secours au mode d'injection dans le réseau.....	50
Commutateur automatique pour l'alimentation en courant de secours : isolation de tous les pôles, Italie.....	51
Fonctions.....	51
Passage du mode d'injection dans le réseau au mode alimentation en courant de secours...	51
Passage du mode courant de secours au mode d'injection dans le réseau.....	52
Commutateur manuel pour l'alimentation en courant de secours : isolation tripolaire, par ex. Autriche / isolation de tous les pôles, par ex. Allemagne.....	53
Fonctions.....	53
Passage du mode d'injection dans le réseau au mode alimentation en courant de secours...	54
Passage du mode courant de secours au mode d'injection dans le réseau.....	54
Installation	55
Généralités.....	57
Système de raccord rapide.....	57
Avertissements sur l'appareil.....	57
Compatibilité des composants périphériques.....	58
Choix du site et position de montage	59
Choix de l'emplacement de l'onduleur	59
Choix de l'emplacement des batteries externes.....	60
Position de montage de l'onduleur.....	61
Monter le support de fixation et accrocher l'onduleur.....	63
Choix du matériau de fixation.....	63
Caractéristiques du support de fixation	63
Ne pas déformer le support de fixation.....	63
Monter le support de fixation sur un mur.....	63
Monter le support de fixation sur un mât ou un support.....	64
Monter le support de fixation sur des rails de montage.....	65
Suspension de l'onduleur au support de fixation.....	65

Conditions de raccordement de l'onduleur.....	66
Types de câbles différents.....	66
Câbles autorisés pour la connexion électrique.....	66
Câbles autorisés pour le connecteur de communication des données.....	67
Section du câble AC.....	68
Section du câble DC.....	68
Protection maximale par fusible côté courant alternatif.....	68
Raccordement de l'onduleur au réseau électrique public (côté AC).....	70
Sécurité.....	70
Raccorder l'onduleur au réseau électrique public (côté AC).....	70
Raccordement des chaînes de modules solaires à l'onduleur.....	73
Généralités sur les modules solaires.....	73
Sécurité.....	73
Généralités générateur photovoltaïque.....	74
Configuration du générateur photovoltaïque6 à 10 kW.....	74
Raccorder les chaînes de modules solaires à l'onduleur.....	76
Brancher la batterie à l'onduleur.....	80
Sécurité.....	80
Raccorder la batterie côté DC.....	80
Raccorder le conducteur de terre de la batterie LG RESU FLEX.....	84
Courant de secours - Connecter le point PV (OP).....	85
Sécurité.....	85
Installation.....	85
Courant de secours – Raccorder la solution d'alimentation de secours complète.....	90
Sécurité.....	90
Commutateur automatique pour l'alimentation en courant de secours : isolation tripolaire, par ex. Autriche ou Australie.....	90
Commutateur automatique pour l'alimentation en courant de secours : isolation tétrapolaire, par ex. en Allemagne, en France, en Espagne.....	91
Commutateur automatique pour l'alimentation en courant de secours : isolation tétrapolaire, par ex. en Italie.....	92
Commutateur manuel pour l'alimentation en courant de secours : isolation tripolaire, par ex. Autriche / isolation tétrapolaire, par ex. Allemagne.....	93
Tester le mode alimentation en courant de secours.....	96
Raccorder le câble de communication de données.....	97
Participant Modbus.....	97
Poser le câble de communication de données.....	98
Connecter le câble de communication de la batterie.....	100
Résistances terminales.....	100
Installer le WSD (Wired Shut Down).....	102
Raccorder et mettre en service l'onduleur.....	103
Fermer la zone de raccordement/le couvercle du boîtier de l'onduleur et le mettre en service.....	103
Première mise en service de l'onduleur.....	103
Installation avec l'application.....	104
Installation avec le navigateur.....	104
Mettre l'onduleur hors tension et le rallumer.....	106
Mettre l'onduleur hors tension et le rallumer.....	106
Paramètres – Interface utilisateur de l'onduleur	107
Paramètres utilisateur.....	109
Connexion utilisateur.....	109
Sélectionner la langue.....	109
Configuration de l'appareil.....	110
Composants.....	110
Fonctions etE/S.....	111
Demand Response Modes (DRM).....	112
Onduleur.....	112
Gestion de l'énergie.....	116
Gestion de l'énergie.....	116
Exemples - Gestion de la batterie en fonction de l'heure.....	117

Règles autorisées de contrôle de la batterie.....	119
Réduction de puissance photovoltaïque	121
Gestion de la charge	121
Système	123
Généralités.....	123
Mise à jour.....	123
Assistant de mise en service.....	123
Rétablir les réglages d'usine	123
Journal des événements.....	123
Informations.....	124
Gestionnaire de licences.....	124
Assistance	125
Communication.....	126
Réseau	126
Modbus.....	127
Commande à distance.....	128
Fronius Solar API.....	129
Services Internet.....	129
Exigences en matière de sécurité et de réseau	130
Setup pays.....	130
Limite d'injection	130
Régulation dynamique de la puissance avec plusieurs onduleurs	132
Gestion de puissance E/S.....	135
Schéma de connexions – 4 relais.....	136
Paramètres Gestion de puissance E/S – 4 relais.....	137
Schéma de connexions – 3 relais.....	138
Paramètres Gestion de puissance E/S – 3 relais.....	139
Schéma de connexions – 2 relais.....	140
Paramètres Gestion de puissance E/S – 2 relais.....	141
Schéma de connexions – 1 relais.....	142
Paramètres Gestion de puissance E/S – 1 relais.....	143
Autotest (CEI 0-21).....	143
Options	145
Protection contre la surtension SPD	147
Généralités.....	147
Sécurité.....	147
Contenu de la livraison.....	147
Mettre l'onduleur hors tension	148
Installation.....	149
Mettre en service l'onduleur	154
DC Connector Kit GEN24.....	156
Généralités.....	156
Généralités sur les modules solaires.....	156
Sécurité.....	156
Contenu de la livraison.....	157
Mettre l'onduleur hors tension	158
Installation.....	158
Mettre en service l'onduleur	162
Annexe	165
Maintenance, entretien et élimination.....	167
Généralités.....	167
Maintenance.....	167
Nettoyage.....	167
Sécurité.....	167
Fonctionnement dans des environnements soumis à un fort dégagement de poussières	167
Élimination	168
Conditions de garantie	170
Garantie constructeur Fronius.....	170
Composants pour la commutation de l'alimentation en courant de secours	171

Composants pour la commutation automatique de l'alimentation en courant de secours Full Backup	171
Composants pour la commutation manuelle de l'alimentation en courant de secours Full Backup.....	173
Messages d'état et solutions.....	174
Affichage	174
Messages d'état.....	174
Caractéristiques techniques.....	175
Fronius Symo GEN24 6.0 / 6.0 Plus.....	175
Fronius Symo GEN24 8.0 / 8.0 Plus.....	178
Fronius Symo GEN24 10.0 / 10.0 Plus.....	182
WLAN.....	186
Caractéristiques techniques Protection contre la surtension DC SPD type 1+2 GEN24.....	186
Explication des notes de bas de page.....	187
Sectionneur DC intégré.....	187
Schémas des connexions	189
Fronius Symo GEN24 et BYD Battery-Box Premium HVS/HV.....	191
Schéma de connexions.....	191
Fronius Symo GEN24 avec 2 BYD Battery-Box Premium HVS/HV connectées en parallèle.....	192
Schéma de connexions.....	192
Fronius Symo GEN24 avec 3 BYD Battery-Box Premium HVS/HV connectées en parallèle.....	193
Schéma de connexions.....	193
Fronius Symo GEN24 et LG RESU FLEX.....	194
Schéma de connexions.....	194
Borne de courant de secours – Point PV (OP).....	195
Schéma de connexions.....	195
Borne de courant de secours - PV Point (OP) Australie	196
Schéma de connexions.....	196
Borne de courant de secours – PV Point (OP) avec batterie seulement pour la France	197
Schéma de connexions.....	197
Borne de courant de secours - PV Point (OP) commutation manuelle.....	198
Schéma de connexions.....	198
Commutateur automatique pour l'alimentation en courant de secours, isolation simple tripolaire compatible FRT (par ex. Autriche).....	199
Schéma de connexions.....	199
Commutateur automatique pour l'alimentation de secours, isolation simple tripolaire – par exemple Australie.....	200
Schéma de connexions.....	200
Commutateur automatique pour l'alimentation de secours, double isolation tripolaire – avec protection du réseau et de l'installation externe	201
Schéma de connexions.....	201
Commutateur automatique pour l'alimentation en courant de secours, isolation simple tétrapolaire (par ex. Allemagne).....	202
Schéma de connexions.....	202
Commutateur automatique pour l'alimentation en courant de secours, isolation simple tétrapolaire compatible FRT.....	203
Schéma de connexions.....	203
Commutateur automatique pour l'alimentation en courant de secours, isolation simple tétrapolaire (par ex. France).....	204
Schéma de connexions.....	204
Commutateur automatique pour l'alimentation en courant de secours, isolation simple tétrapolaire (par ex. Espagne).....	205
Schéma de connexions.....	205
Commutateur automatique pour l'alimentation de secours, double isolation tétrapolaire – avec protection externe du réseau et de l'installation – par exemple Italie.....	206
Schéma de connexions.....	206
Commutateur manuel pour l'alimentation en courant de secours, isolation tripolaire (par ex. Autriche).....	207
Schéma de connexions.....	207
Commutateur manuel pour l'alimentation en courant de secours, isolation tétrapolaire (par ex. Allemagne).....	208

Schéma de connexions.....	208
Protection contre la surtension SPD.....	209
Schéma de connexions.....	209
Dimensions de l'onduleur	211
Fronius Symo GEN24 6 - 10 kW	213
Fronius Symo GEN24 6 - 10 kW	213

Consignes de sécurité

Explication des consignes de sécurité



AVERTISSEMENT!

Signale une situation potentiellement dangereuse.

- ▶ Si elle n'est pas évitée, elle peut entraîner des blessures graves et mortelles.



ATTENTION!

Signale une situation susceptible de provoquer des dommages.

- ▶ Si elle n'est pas évitée, elle peut entraîner des blessures légères ou minimales, ainsi que des dommages matériels.

REMARQUE!

Signale la possibilité de mauvais résultats de travail et de dommages sur l'équipement.

Soyez extrêmement attentif lorsque vous voyez l'un des symboles illustrés dans le chapitre « Consignes de sécurité ».

Sécurité



ATTENTION!

Risque d'écrasement en cas de mauvaise manipulation des pièces d'assemblage et de raccordement.

Cela peut entraîner des blessures aux membres.

- ▶ Utiliser les poignées intégrées pour soulever, poser et accrocher l'onduleur.
- ▶ Lors de la fixation des pièces d'assemblage, s'assurer qu'aucun membre ne se trouve entre la pièce et l'onduleur.
- ▶ Ne pas saisir le mécanisme de verrouillage et de déverrouillage des différents pôles des bornes de raccordement.

Généralités

Cet appareil est fabriqué selon l'état actuel de la technique et tient compte des consignes techniques de sécurité en vigueur. En cas d'erreur de manipulation ou de mauvaise utilisation, il existe un risque :

- de blessure et de mort pour l'utilisateur ou des tiers ;
- de dommages pour l'appareil et les autres biens de l'exploitant.

Toutes les personnes concernées par la mise en service, la maintenance et la remise en état de l'appareil doivent :

- posséder les qualifications correspondantes ;
- connaître le maniement des installations électriques ;
- lire attentivement et suivre avec précision les prescriptions des présentes Instructions de service.

En complément des présentes Instructions de service, les consignes générales et locales en vigueur concernant la prévention des accidents et la protection de l'environnement doivent être respectées.

Concernant les avertissements de sécurité et de danger présents sur l'appareil, veiller à :

- leur lisibilité permanente ;
- ne pas les détériorer ;
- ne pas les retirer ;
- ne pas les recouvrir, ni coller d'autres autocollants par-dessus, ni les peindre.

Mettre l'appareil en service uniquement si tous les dispositifs de protection sont entièrement opérationnels. Si les dispositifs de protection ne sont pas pleinement opérationnels, il existe un risque :

- de blessure et de mort pour l'utilisateur ou des tiers ;
- de dommages pour l'appareil et les autres biens de l'exploitant.

Les dispositifs de sécurité dont la fonctionnalité n'est pas totale doivent être remis en état par une entreprise spécialisée agréée avant la mise en marche de l'appareil.

Ne jamais mettre hors circuit ou hors service les dispositifs de protection.

Les emplacements des avertissements de sécurité et de danger présents sur l'appareil se trouvent au chapitre « Avertissements sur l'appareil » des instructions de service de l'appareil.

Éliminer les pannes qui menacent la sécurité avant de mettre l'appareil en marche.

Conditions environnementales

Le fait de faire fonctionner ou de stocker l'appareil en dehors des limites fixées est considéré comme une utilisation incorrecte. Le fabricant n'est pas responsable des dommages en résultant.

Personnel qualifié

Les informations de service contenues dans les présentes instructions de service sont exclusivement destinées au personnel technique qualifié. Une décharge électrique peut être mortelle. Ne pas effectuer d'opérations autres que celles indiquées dans les instructions de service. Ceci s'applique même si vous possédez les qualifications correspondantes.

Tous les câbles et toutes les conduites doivent être solides, intacts, isolés et de dimension suffisante. Faire réparer sans délai les connexions lâches, encrassées, endommagées ou les câbles sous-dimensionnés par une entreprise spécialisée agréée.

Les travaux de maintenance et de remise en état ne doivent être réalisés que par une entreprise spécialisée agréée.

Les pièces provenant d'autres fournisseurs n'offrent pas de garantie de construction et de fabrication conformes aux exigences de qualité et de sécurité. Utiliser uniquement les pièces de rechange d'origine (valable également pour les pièces standardisées).

Ne réaliser aucune modification, installation ou transformation sur l'appareil sans autorisation du fabricant.

Remplacer immédiatement les composants qui ne sont pas en parfait état.

Données relatives aux valeurs des émissions sonores

Le niveau de pression acoustique de l'onduleur est indiqué dans les **Caractéristiques techniques**.

Grâce à une régulation électronique de la température, le bruit du refroidissement de l'appareil est réduit au minimum et dépend de la puissance transformée, de la température ambiante, du niveau de propreté de l'appareil, etc.

Une valeur d'émission rapportée au poste de travail ne peut pas être indiquée pour cet appareil, car le niveau de pression acoustique dépend fortement de la situation de montage, de la qualité du réseau, des cloisons environnantes et des caractéristiques générales du local.

Mesures CEM

Dans certains cas, des influences peuvent se manifester dans la zone d'application prévue malgré le respect des valeurs limites d'émissions normalisées (p. ex. en présence d'appareils sensibles sur le site d'installation ou lorsque ce dernier est situé à proximité de récepteurs radio ou TV). L'exploitant est alors tenu de prendre des mesures pour éliminer les dysfonctionnements.

Courant de secours

Le présent système possède des fonctions courant de secours. En cas de panne du réseau public, une alimentation électrique de remplacement peut être mise en place.

En cas d'installation automatique d'une alimentation électrique de secours, un **Avertissement – Alimentation électrique de secours** (<https://www.fronius.com/en/search-page>, référence : 42,0409,0275) doit être apposé sur le tableau de distribution électrique.

Lors de travaux de maintenance et d'installation sur le réseau domestique, une isolation du côté du réseau ainsi qu'une désactivation de l'alimentation électrique de remplacement par l'ouverture du sectionneur DC intégré sur l'onduleur sont nécessaires.

En fonction des conditions de rayonnement et de l'état de charge de la batterie, l'alimentation électrique de secours est automatiquement désactivée et activée. Un retour inattendu de l'alimentation électrique de secours depuis le mode veille peut en résulter. N'effectuer donc des travaux d'installation sur le réseau domestique que lorsque l'alimentation électrique de secours est désactivée.

Facteurs d'influence de la puissance totale en mode courant de secours :

Puissance réactive

Les consommateurs électriques qui ont un facteur de puissance non égal à 1 ont besoin d'une puissance réactive en plus d'une puissance effective. La puissance réactive impose une charge supplémentaire à l'onduleur. Par conséquent, pour un calcul correct de la puissance totale réelle, ce n'est pas la puissance nominale de la charge mais le courant produit par les puissances effective et réactive qui sont pertinents.

Les appareils à forte puissance réactive sont principalement des moteurs électriques tels que :

- Pompes à eau
- Scies circulaires
- Souffleurs et ventilateurs

Courant de démarrage élevé

Les consommateurs électriques qui doivent accélérer une masse importante nécessitent généralement un courant de démarrage élevé, qui peut être jusqu'à

dix fois supérieur au courant nominal. Le courant maximal de l'onduleur est utilisable pour le courant de démarrage. Les consommateurs avec des courants de démarrage excessifs ne peuvent donc pas être démarrés/exploités, même si la puissance nominale de l'onduleur le laisse supposer. Lors du dimensionnement du circuit de courant de secours, tenir compte de la puissance du consommateur raccordé ainsi que de l'éventuel courant de démarrage.

Les appareils à courant de démarrage élevé sont par exemple :

- des appareils avec moteurs électriques (par exemple plate-forme de levage, scie circulaire, banc de rabotage) ;
- des appareils à rapport de transmission et masse oscillante élevés ;
- des appareils équipés de compresseurs (par exemple compresseurs d'air, systèmes de climatisation).

IMPORTANT !

Des courants de démarrage très élevés peuvent provoquer une distorsion à court terme ou une chute de la tension de sortie. Il convient d'éviter l'utilisation simultanée d'appareils électroniques dans le même réseau d'alimentation électrique de secours.

Charge déséquilibrée

Lors du dimensionnement des réseaux électriques de secours triphasés, tenir compte de la puissance de sortie totale et des puissances par phase de l'onduleur.

IMPORTANT !

L'onduleur ne peut être utilisé que dans la limite des possibilités techniques. Un fonctionnement dépassant les possibilités techniques peut entraîner la mise hors tension de l'onduleur.

Sûreté des données

L'utilisateur est responsable de la sûreté des données liées à des modifications par rapport aux réglages d'usine. Le fabricant décline toute responsabilité en cas de perte de réglages personnels.

Droits d'auteur

Les droits de reproduction des présentes Instructions de service sont réservés au fabricant.

Les textes et les illustrations correspondent à l'état de la technique lors de l'impression. Sous réserve de modifications. Le contenu des Instructions de service ne peut justifier aucune réclamation de la part de l'acheteur. Nous vous remercions de nous faire part de vos propositions d'amélioration et de nous signaler les éventuelles erreurs contenues dans les Instructions de service.

Mise à la terre (PE)

Raccordement d'un point de l'appareil, du système ou de l'installation à la terre afin de garantir une protection contre les décharges électriques en cas de dysfonctionnement. Lors de l'installation d'un onduleur de classe de sécurité 1 (voir **Caractéristiques techniques**), la mise à la terre est obligatoire.

Lors du raccordement du conducteur de terre, s'assurer qu'il est protégé contre une déconnexion involontaire. Tous les points évoqués dans le chapitre **Raccordement de l'onduleur au réseau électrique public (côté AC)** à la page **70** doivent être respectés. S'assurer, lors de l'utilisation des anti-tractions, que le conducteur de terre est le dernier à être déconnecté en cas de panne éventuelle. Lors du raccordement du conducteur de terre, il convient de respecter les exigences minimales spécifiées par les normes et directives nationales.

Informations générales

Concept d'appareil

L'onduleur transforme le courant continu généré par les modules solaires en courant alternatif. Ce courant alternatif est injecté dans le réseau public de manière synchrone avec la tension du secteur. L'énergie solaire peut également être stockée pour une utilisation ultérieure dans une batterie raccordée.

L'onduleur est conçu pour être utilisé dans des installations photovoltaïques couplées au réseau. L'onduleur est doté de fonctions d'alimentation en courant de secours et passe en mode courant de secours grâce aux raccordements adaptés*.

L'onduleur surveille automatiquement le réseau électrique public. En cas de conditions de réseau anormales (par ex. coupure de courant, interruption, etc.), l'onduleur arrête immédiatement son fonctionnement et interrompt l'injection de courant dans le réseau électrique.

La surveillance du réseau est basée sur la surveillance de la tension, de la fréquence et des conditions d'ilotage.

Après l'installation et la mise en service, l'onduleur fonctionne de manière entièrement automatique et tire le maximum de puissance des modules solaires. Selon le point de fonctionnement, cette puissance est utilisée pour le réseau domestique, stockée dans une batterie** ou injectée dans le réseau.

Dès que l'énergie fournie par les modules solaires n'est plus suffisante, la puissance est injectée dans le réseau domestique à partir de la batterie. Il est également possible de configurer l'onduleur pour qu'il prélève la puissance du réseau électrique public afin de charger la batterie**.

Lorsque la température de l'onduleur est trop élevée, celui-ci s'autoprotège en réduisant automatiquement la puissance de sortie ou de charge actuelle ou se coupe complètement.

Une température d'onduleur trop importante peut être due à une température ambiante élevée ou à une évacuation de l'air chaud insuffisante (par ex. en cas d'installation dans une armoire de commande sans évacuation adaptée de l'air chaud).

* Selon la variante d'appareil, la batterie appropriée, les câbles correspondants, les réglages ainsi que les normes et directives locales.

Aperçu des fonctions

Fonction	Symo GEN24	Symo GEN24 Plus
Option alimentation en courant de secours - PV Point (OP)	✓	✓
Connexion d'une batterie*	disponible en option**	✓
Option alimentation en courant de secours - Full Backup	disponible en option**	✓

* Pour les batteries appropriées, voir le chapitre [Batteries adaptées](#).

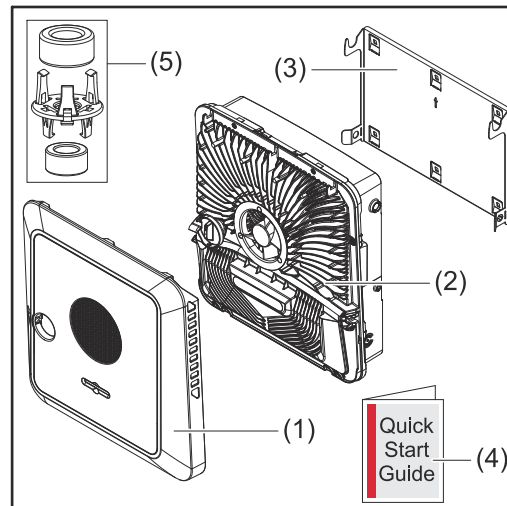
** Les fonctions sont disponibles en option via Fronius UP (voir le chapitre [Fronius UP](#)).

Fronius UP

Avec Fronius UP*, l'entreprise spécialisée agréée peut ajouter des options à l'onduleur (voir chapitre [Aperçu des fonctions](#)).

- * La disponibilité de Fronius UP diffère selon les pays. Pour de plus amples informations sur Fronius UP et sa disponibilité, voir [Guide d'installation : Fronius GEN24 & GEN24 Plus](#)

Contenu de la livraison



- (1) Couvercle du boîtier
- (2) Onduleur
- (3) Support de fixation (schéma)
- (4) Guide de démarrage rapide
- (5) 2 anneaux en ferrite avec support

Utilisation conforme

L'onduleur est destiné à transformer le courant continu des modules solaires en courant alternatif et à injecter ce dernier dans le réseau électrique public. Un mode alimentation en courant de secours* est possible avec les raccordements adaptés.

Est considérée comme non conforme :

- toute autre utilisation ou toute utilisation allant au-delà de la destination ;
- toute transformation apportée à l'onduleur n'est pas autorisée si elle n'est pas expressément recommandée par Fronius ;
- l'installation de composants qui ne sont pas expressément recommandés ou distribués par Fronius n'est pas autorisée.

Le fabricant n'assume aucune responsabilité pour les dommages consécutifs. Tous les droits à garantie sont annulés.

Font également partie de l'utilisation conforme :

- la lecture intégrale et le respect de toutes les indications ainsi que de tous les avertissements de sécurité et de danger fournis dans les instructions de service ;
- le montage selon le chapitre « [Installation](#) » à partir de la page [55](#).

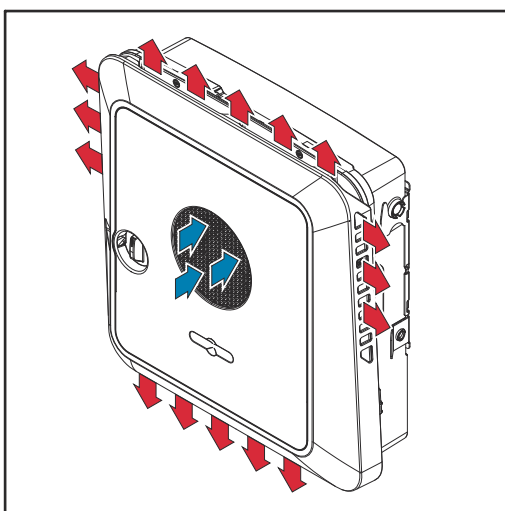
Lors de la conception de l'installation photovoltaïque, veiller à ce que tous les composants de cette dernière soient exclusivement exploités dans leur domaine d'utilisation autorisée.

Respecter les directives fournies par l'opérateur réseau pour l'injection dans le réseau et les méthodes de connexion.

Le Fronius GEN24 est un onduleur couplé au réseau avec fonction alimentation en courant de secours. Il ne s'agit pas d'un onduleur en site isolé. Il est donc nécessaire de respecter les restrictions suivantes en mode alimentation en courant de secours :

- max. 2 000 heures de fonctionnement minimum peuvent être effectuées en mode alimentation en courant de secours ;
 - plus de 2 000 heures de fonctionnement peuvent être effectuées en mode alimentation en courant de secours, si la durée du mode d'injection dans le réseau de l'onduleur ne dépasse pas les 20 % à ce moment-là.
- * Selon la variante d'appareil, la batterie appropriée, les câbles correspondants, les réglages ainsi que les normes et directives locales.

Concept thermique



L'air ambiant est aspiré par le ventilateur sur la face avant et soufflé sur les côtés de l'appareil. L'évacuation uniforme de la chaleur permet l'installation de plusieurs onduleurs les uns à côté des autres.

REMARQUE!

Risque dû à un refroidissement insuffisant de l'onduleur.

Cela peut entraîner une perte de puissance de l'onduleur.

- ▶ Ne pas obstruer le ventilateur (par ex. avec des objets dépassant de la protection contact).
- ▶ Ne pas couvrir les fentes d'aération, même partiellement.
- ▶ S'assurer que l'air ambiant peut circuler librement à travers les fentes d'aération de l'onduleur à tout moment.

Fronius Solar.web

Avec Fronius Solar.web ou Fronius Solar.web Premium, l'installation photovoltaïque peut facilement être surveillée et analysée par le propriétaire et l'installateur. Grâce à une configuration correspondante, l'onduleur transmet des données telles que la puissance, les rendements, la consommation et le bilan énergétique à Fronius Solar.web. Pour plus d'informations, voir [Solar.web - Surveillance et analyse](#).

La configuration s'effectue via l'assistant de mise en service, voir le chapitre [Installation avec l'application](#) à la page [104](#) ou [Installation avec le navigateur](#) à la page [104](#).

Conditions requises pour la configuration :

- Connexion Internet (téléchargement : 512 kBit/s min., chargement : 256 kBit/s min.)*.
- Compte d'utilisateur sur solarweb.com.
- Configuration terminée via l'assistant de mise en service.

* Ces données ne constituent pas la garantie absolue d'un fonctionnement parfait. Des taux d'erreur élevés dans la transmission, des variations de réception ou des interruptions de transmission peuvent avoir une influence négative sur le transfert de données. Fronius recommande de tester la connexion Internet sur site avec des exigences minimales.

Communication locale

L'onduleur peut être trouvé via le protocole DNS Multicast (mDNS). Il est recommandé de rechercher l'onduleur via le nom d'hôte qui lui a été attribué.

Les données suivantes peuvent être consultées via mDNS :

- NominalPower
- Systemname
- DeviceSerialNumber
- SoftwareBundleVersion

Les différents modes de service

Modes de service - Signification des symboles



Module solaire

produit du courant continu.



Onduleur Fronius GEN24

convertit le courant continu en courant alternatif et charge la batterie (la charge de la batterie n'est possible qu'avec des onduleurs Fronius GEN24 Plus). La surveillance des installations intégrée permet de relier l'onduleur à un réseau par WLAN.



Onduleur supplémentaire dans le système

convertit le courant continu en courant alternatif. Il n'est cependant pas possible de charger une batterie et cet onduleur n'est pas disponible en mode courant de secours.



Batterie

est couplée à l'onduleur côté courant continu et stocke l'énergie électrique.



Fronius Ohmpilot

pour l'utilisation de l'énergie excédentaire pour le chauffage de l'eau.



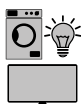
Compteur primaire

enregistre la courbe de charge du système et fournit les données de mesure pour l'établissement du profil énergétique dans Fronius Solar.web. Le compteur primaire contrôle également la régulation dynamique de l'injection.



Compteur secondaire

enregistre la courbe de charge des consommateurs individuels (par exemple, machine à laver, lampes, TV, pompe à chaleur, etc.) dans le secteur de consommation et fournit les données de mesure pour l'établissement du profil énergétique dans Fronius Solar.web.



Consommateurs dans le système

les consommateurs connectés au système.



Consommateurs et générateurs supplémentaires dans le système

connectés au système via un Smart Meter.



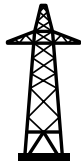
PV Point

est un circuit de courant de secours monophasé non ininterrompu qui alimente des appareils électriques jusqu'à une puissance maximale de 3 kW si les modules solaires ou la batterie fournissent une puissance suffisante.



Full Backup

l'onduleur est prévu pour fonctionner en mode alimentation en courant de secours. La fonction alimentation en courant de secours doit être mise en place dans l'armoire de commande par l'installateur électrique. En mode alimentation en courant de secours, l'installation photovoltaïque fonctionne comme un îlot.

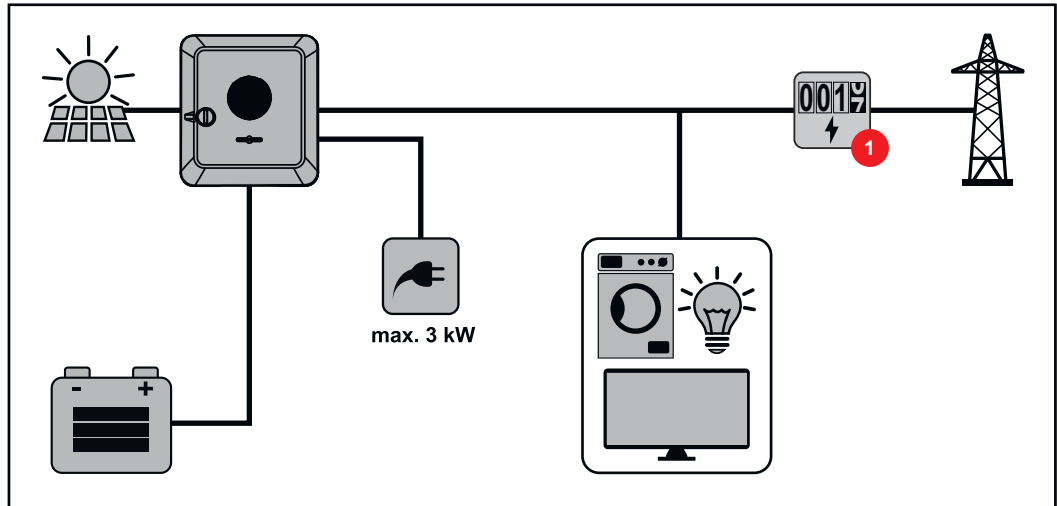


Réseau électrique

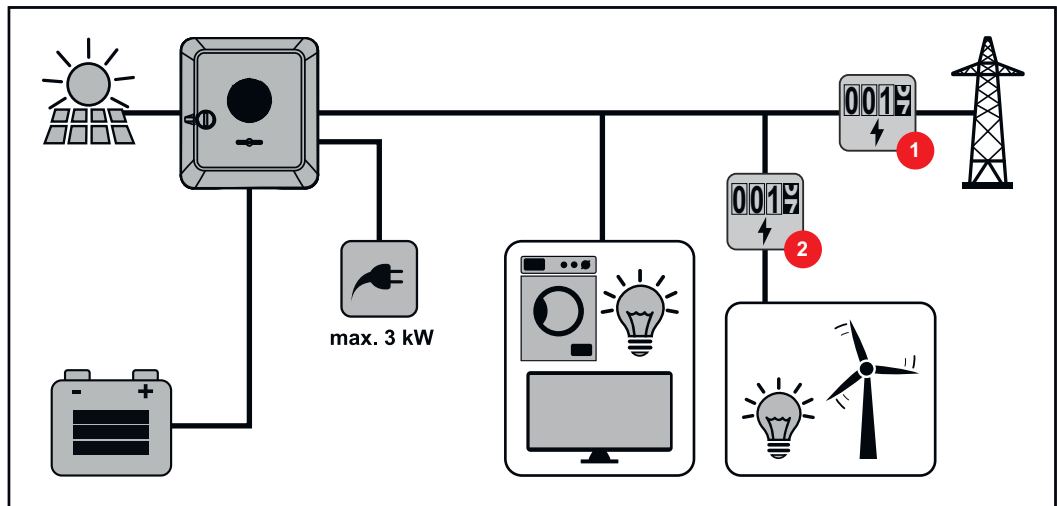
alimente les consommateurs du système si les modules solaires ou la batterie ne fournissent pas suffisamment d'énergie.

Mode de service – Onduleur avec batterie

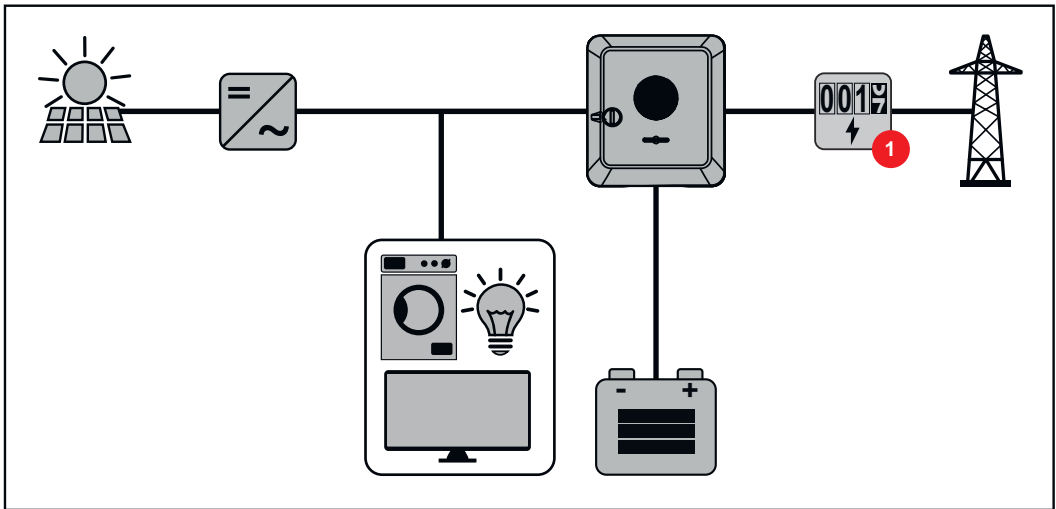
Afin d'optimiser au maximum l'auto-consommation de l'installation photovoltaïque, une batterie peut être utilisée comme système de stockage. La batterie est couplée à l'onduleur côté courant continu. Par conséquent, aucune conversion de courant multiple n'est nécessaire et le rendement est amélioré.



Mode de service – Onduleur avec batterie et plu- sieurs Smart Me- ter



Mode de service
 – Onduleur avec
 batterie, couplé
 AC à un autre
 onduleur



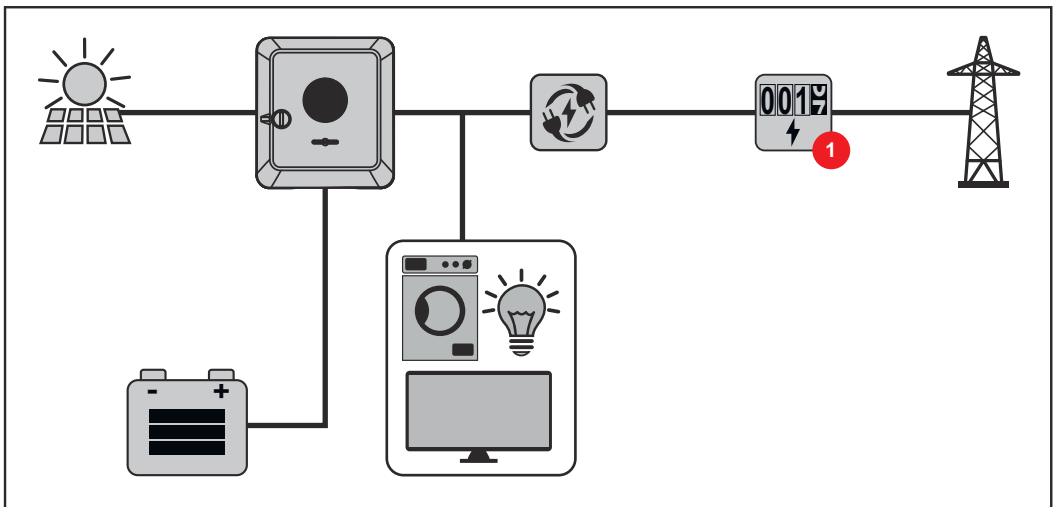
Mode de service
 – Onduleur avec
 batterie et fonc-
 tion d'alimenta-
 tion en courant
 de secours

IMPORTANT !

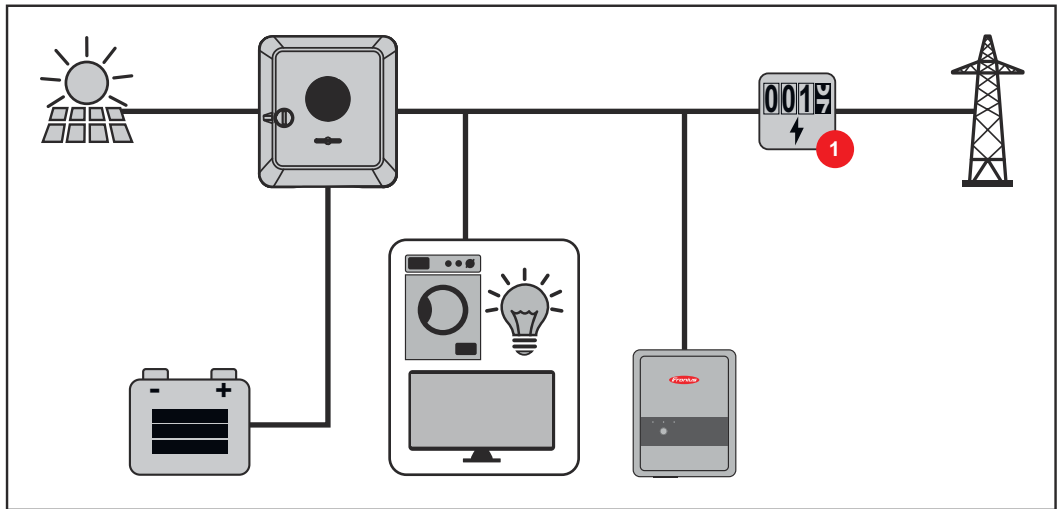
En mode courant de secours, une fréquence nominale plus élevée est utilisée afin d'éviter un fonctionnement parallèle non souhaité avec d'autres générateurs.

Dans une installation photovoltaïque hybride complète, l'onduleur peut :

- alimenter les consommateurs dans le foyer ;
- stocker l'énergie excédentaire dans une batterie et/ou l'injecter dans le réseau ;
- alimenter les charges connectées en cas de panne de courant.



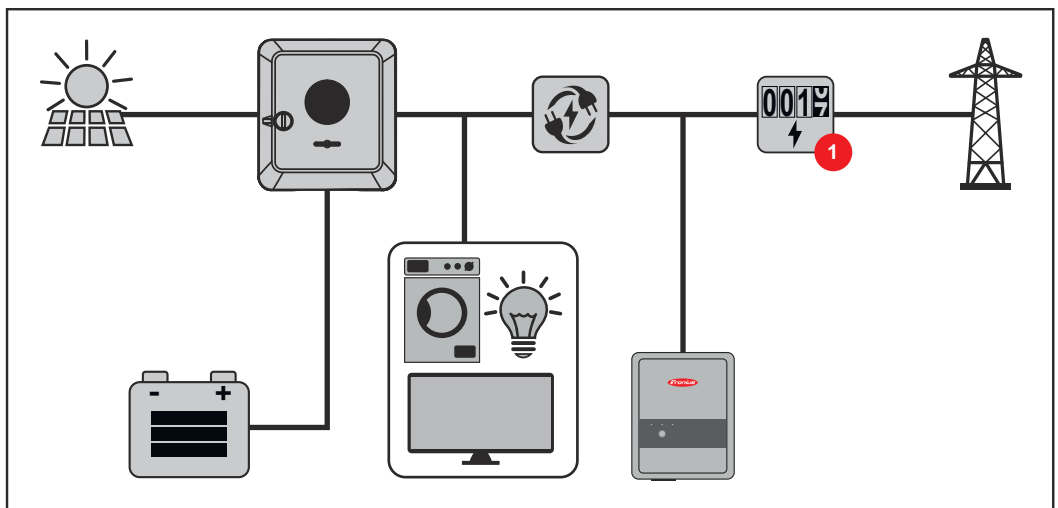
Mode de service
– Onduleur avec
batterie et Ohmpilot



Mode de service
- Onduleur avec
batterie, Ohmpilot et fonction
d'alimentation
en courant de
secours

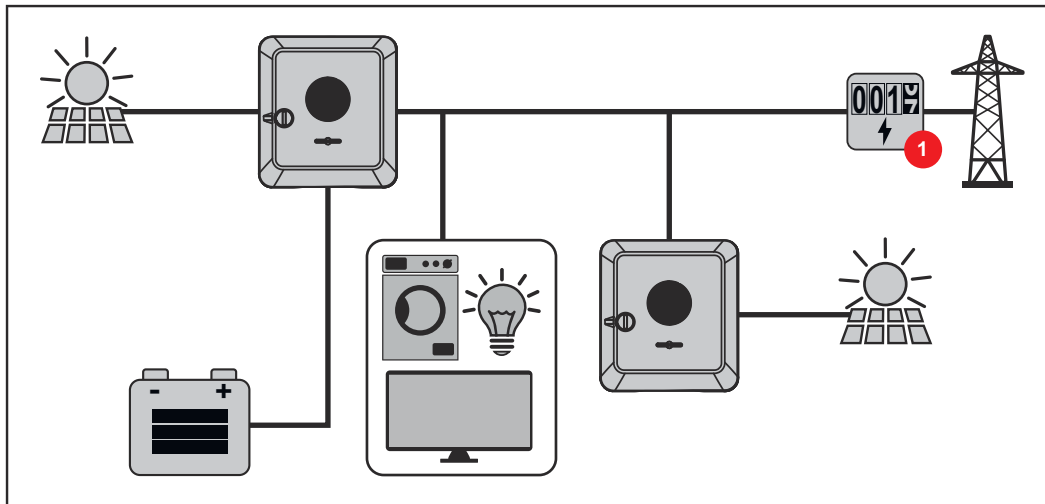
IMPORTANT !

Dans une installation photovoltaïque hybride complète avec Fronius Ohmpilot, ce dernier ne peut pas être utilisé en cas de panne pour des raisons de régulation technique. Il convient donc d'installer l'Ohmpilot en dehors du trajet du courant de secours.



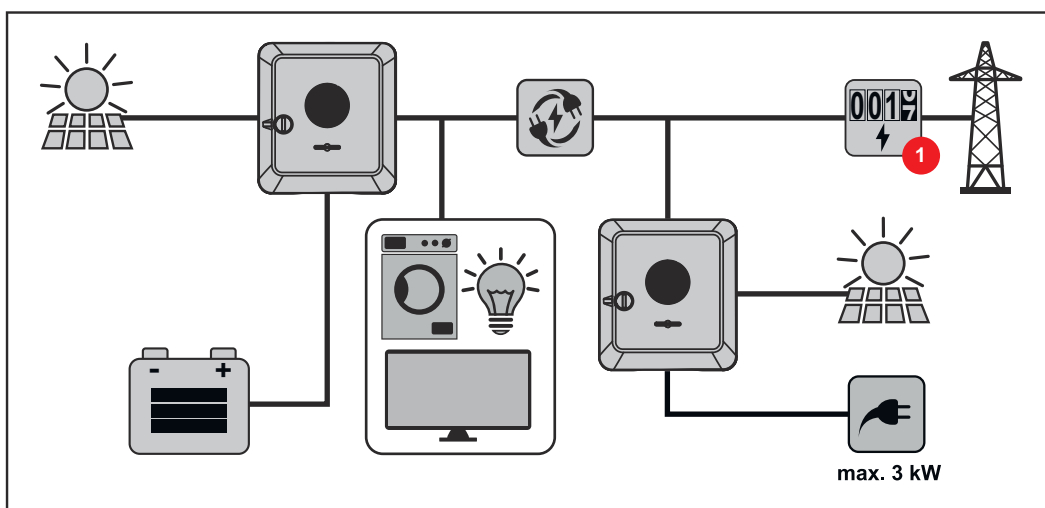
Mode de service
– Onduleur avec
batterie et autre
onduleur

Dans l'installation photovoltaïque hybride, les batteries ne peuvent être raccordées qu'à un onduleur avec prise en charge d'une batterie. Les batteries ne peuvent pas être réparties sur plusieurs onduleurs avec prise en charge d'une batterie. En fonction du fabricant de batteries, il est toutefois possible de combiner plusieurs batteries sur un onduleur.



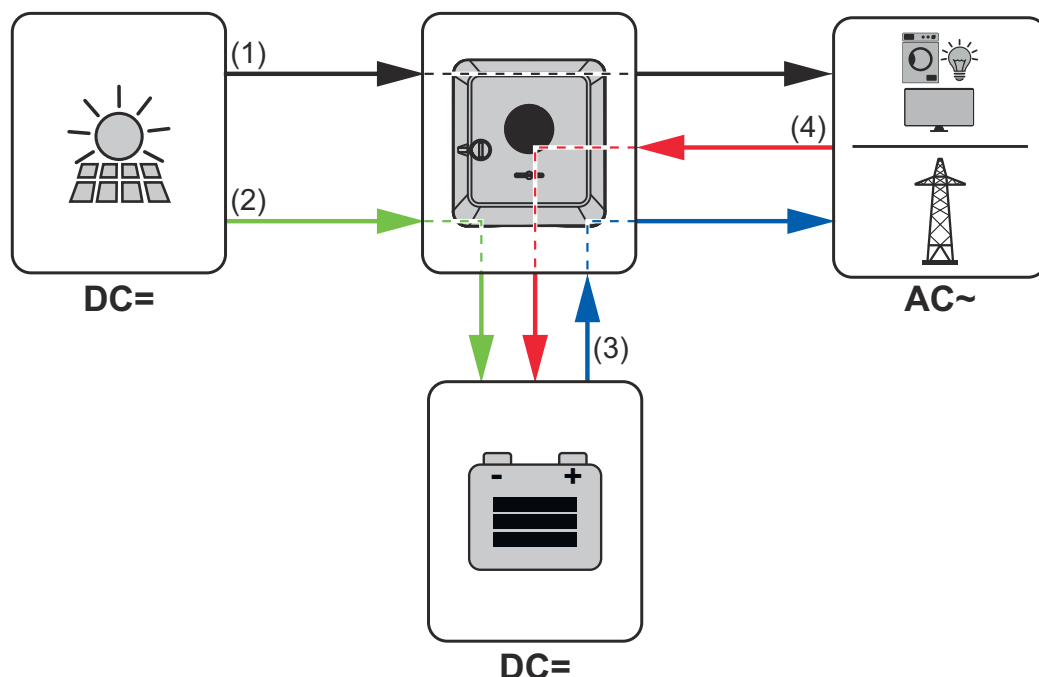
**Mode de service
- Onduleur avec
batterie, autre
onduleur et
fonction d'alimentation en
courant de secours**

Dans l'installation photovoltaïque hybride, les batteries ne peuvent être raccordées qu'à un onduleur avec prise en charge d'une batterie. Les batteries ne peuvent pas être réparties sur plusieurs onduleurs avec prise en charge d'une batterie. En fonction du fabricant de batteries, il est toutefois possible de combiner plusieurs batteries sur un onduleur.



**Direction du flux
d'énergie de l'onduleur**

Dans le cas d'un onduleur hybride, il existe quatre directions de flux d'énergie différentes :



- (1) module solaire – onduleur – consommateur/réseau
- (2) module solaire – onduleur – batterie*
- (3) batterie – onduleur – consommateur/réseau*
- (4) réseau – onduleur – batterie*

* En fonction des réglages ainsi que des normes et directives locales.

États de fonctionnement (uniquement pour les systèmes avec batterie)

Les systèmes de batterie distinguent différents états de fonctionnement. L'état de fonctionnement actuel est indiqué sur l'interface utilisateur de l'onduleur ou sur Solar.web.

État de fonctionnement	Description
Fonctionnement normal	L'énergie est stockée ou extraite selon les besoins.
État de charge minimal (SOC) atteint	La batterie a atteint l'état de charge spécifié par le fabricant ou le SOC minimal réglé. La batterie ne peut pas continuer à se décharger.
Mode économie d'énergie (veille)	Le système a été placé en mode économie d'énergie. Le mode économie d'énergie est automatiquement arrêté dès que l'excédent d'énergie disponible est à nouveau suffisant.
Start	Le système de stockage démarre à partir du mode économie d'énergie (veille).
Rechargement forcé	L'onduleur recharge la batterie pour maintenir le SOC spécifié par le fabricant ou celui réglé (protection contre la décharge profonde).
Désactivé	La batterie n'est pas active. Soit elle a été désactivée/éteinte, soit une erreur empêche toute communication avec la batterie.

Mode économie d'énergie

Généralités

Le mode économie d'énergie (mode veille) sert à réduire la l'autoconsommation de l'installation. L'onduleur et la batterie passent tous deux automatiquement en mode économie d'énergie dans certaines conditions.

L'onduleur passe en mode économie d'énergie lorsque la batterie est vide et qu'aucune puissance photovoltaïque n'est disponible. Seule la communication de l'onduleur avec le Fronius Smart Meter et Fronius Solar.web est maintenue.

Conditions de déconnexion

Lorsque toutes les conditions de déconnexion sont réunies, la batterie passe en mode économie d'énergie en l'espace de 10 minutes. Ce délai garantit que l'onduleur puisse redémarrer au moins une fois.



≤ min. SoC

L'état de charge de la batterie est inférieur ou égal à l'état de charge minimal saisi.



< 100 W

La puissance momentanée de charge ou de décharge de la batterie est inférieure à 100 W.



< 50 W

Moins de 50 W sont disponibles pour charger la batterie. La puissance d'injection dans le réseau public est inférieure d'au moins 50 W à la puissance actuellement nécessaire pour le réseau domestique.

L'onduleur passe automatiquement en mode économie d'énergie après la batterie.

Conditions d'activation

Lorsque l'une des conditions suivantes est remplie pendant au moins 30 secondes, le mode économie d'énergie est arrêté :

- En raison de la modification d'un paramètre sur l'interface utilisateur de l'onduleur, le mode économie d'énergie n'est plus autorisé.
- Si une réduction dynamique de la puissance de 0 est réglée ou si le système fonctionne en mode alimentation en courant de secours, la puissance d'injection dans le réseau public est toujours inférieure à la puissance nécessaire pour le réseau domestique.
Dans ce cas, il existe une condition particulière (réduction dynamique de la puissance < 300 W ou mode alimentation en courant de secours actif) :
 - si la puissance photovoltaïque dépasse un seuil donné, le mode économie d'énergie s'arrête.
- Une demande de charge de la batterie à partir du réseau public est effectuée depuis l'interface utilisateur de l'onduleur.
- La batterie est rechargée pour atteindre l'état de charge minimal ou effectuer un calibrage.

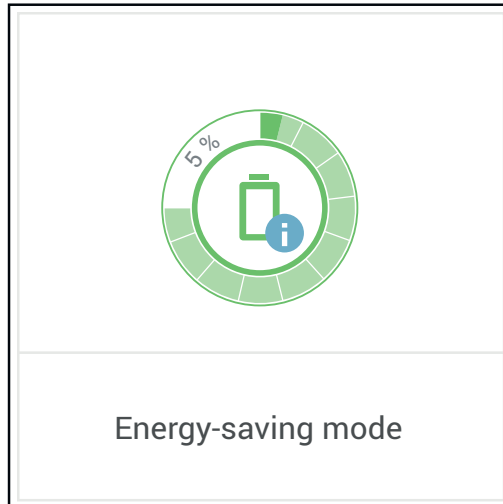
Cas particulier

Si l'onduleur ne démarre pas pendant 12 minutes (par exemple en cas d'erreur), ou en cas d'interruption de la connexion électrique entre l'onduleur et la batterie et qu'il n'y a pas de fonctionnement en mode courant de secours, la batterie bascule dans tous les cas en mode économie d'énergie. L'autodécharge de la batterie est ainsi minimisée.

Affichage du mode économie d'énergie

Pendant le mode économie d'énergie :

- la LED de fonctionnement de l'onduleur s'allume en orange (voir **Fonctions des boutons et LED d'état** à la page 36) ;
- l'interface utilisateur de l'onduleur est accessible ;
- toutes les données disponibles sont enregistrées et envoyées à Solar.web ;
- les données actuelles sont visibles sur Solar.web.



Le mode économie d'énergie est représenté par un « i » à côté du symbole de batterie dans l'aperçu de l'installation sur l'interface utilisateur de l'onduleur et sur Solar.web.

Batteries adaptées

Généralités

Fronius tient à préciser expressément que les batteries externes sont des produits qui ne sont pas fabriqués par Fronius. Fronius n'est pas le fabricant, ni le distributeur ou le revendeur de ces batteries. Fronius décline toute responsabilité et n'offre aucune garantie ni service après-vente pour ces batteries.

Si la version du logiciel/micrologiciel est obsolète, des incompatibilités peuvent survenir entre l'onduleur et la batterie. Dans ce cas, les étapes suivantes doivent être réalisées :

- 1 Mettre le logiciel de la batterie à jour - voir la documentation de la batterie.
- 2 Mettre le micrologiciel de l'onduleur à jour - voir [Mise à jour](#), à la page [123](#).

Lire le présent document et les instructions d'installation de la batterie externe avant l'installation et la mise en service. La documentation est soit jointe à la batterie externe, soit disponible auprès du fabricant de batteries et de son partenaire de service.

Tous les documents relatifs à l'onduleur sont disponibles à l'adresse suivante :

<https://www.fronius.com/en/solar-energy/installers-partners/service-support/tech-support>

BYD Battery-Box Premium

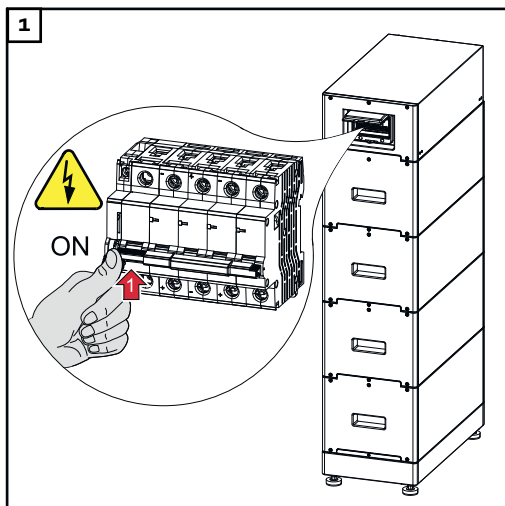
BYD Battery-Box Premium HVS	5.1	7.7	10.2	12.8
Fronius Symo GEN24 6.0 - 10.0*	✓	✓	✓	✗
Fronius Symo GEN24 6.0 - 10.0 Plus	✓	✓	✓	✗
Nombre de modules de batteries	2	3	4	5
Fonctionnement parallèle sur batterie**	✓	✓	✓	✗

BYD Battery-Box Premium HVM	8.3	11.0	13.8	16.6	19.3	22.1
Fronius Symo GEN24 6.0 - 10.0*	✗	✓	✓	✓	✓	✓
Fronius Symo GEN24 6.0 - 10.0 Plus	✗	✓	✓	✓	✓	✓
Nombre de modules de batteries	3	4	5	6	7	8
Fonctionnement parallèle sur batterie**	✗	✓	✓	✓	✓	✓

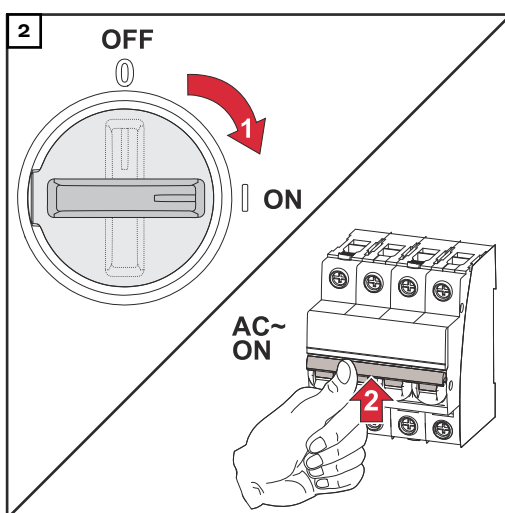
* Fonction logicielle pour la prise en charge d'une batterie disponible en option.

** Il est possible de combiner au maximum 3 batteries de capacité identique. La BYD Battery-Box Premium HVM 22.1 permet de combiner au maximum 2 batteries.

IMPORTANT ! Pour un fonctionnement sûr avec une BYD Battery-Box Premium HVM, il faut toujours respecter l'ordre de mise en marche du système ci-dessous.



Raccorder la batterie.



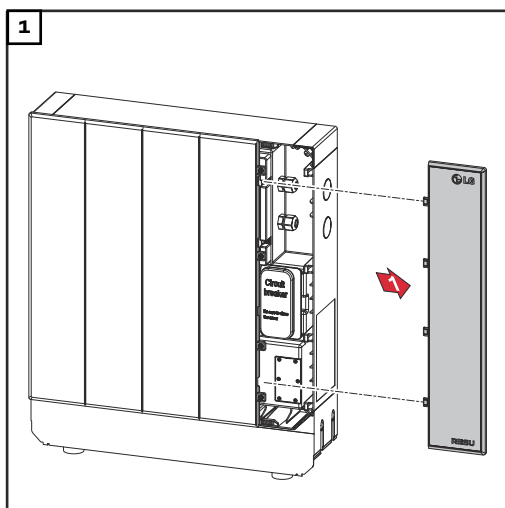
Placer le sectionneur DC en position « On ». Enclencher le système de protection automatique.

LG RESU FLEX

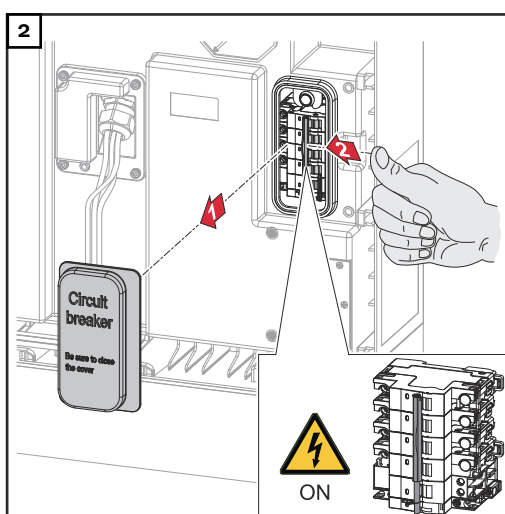
LG RESU FLEX	8.6	12.9	17.2
Fronius Symo GEN24 3.0 - 10.0*	✓	✓	✓
Fronius Symo GEN24 3.0 - 10.0 Plus	✓	✓	✓
Nombre de modules de batteries	2	3	4

* Fonction logicielle pour la prise en charge d'une batterie disponible en option.

Mettre la batterie sous tension



Retirer le cache vers la droite.



Retirer le couvercle du sectionneur DC vers l'avant. Placer le sectionneur DC en position « On ».

Pour le remontage de la batterie, suivre les étapes précédentes dans l'ordre inverse.

Démarrage manuel du système

Configuration Aucune énergie n'est disponible à partir des modules solaires ou du réseau public. Si le mode alimentation en courant de secours ou batterie est impossible (par ex. protection contre la décharge complète de la batterie), l'onduleur et la batterie s'éteignent.

Notification lors de l'arrêt du système Les messages d'état concernant l'état inactif de la batterie sont affichés sur l'interface utilisateur de l'onduleur ou envoyés via Solar.web par SMS ou par e-mail (uniquement si la notification via Solar.web est configurée en conséquence).

Démarrage manuel de la batterie après l'arrêt du système Dès que l'énergie est à nouveau disponible, l'onduleur se met en marche automatiquement, mais la batterie doit être démarrée manuellement. Pour cela, il faut respecter l'ordre de mise en marche (voir le chapitre [Batteries adaptées](#) à la page [27](#)).

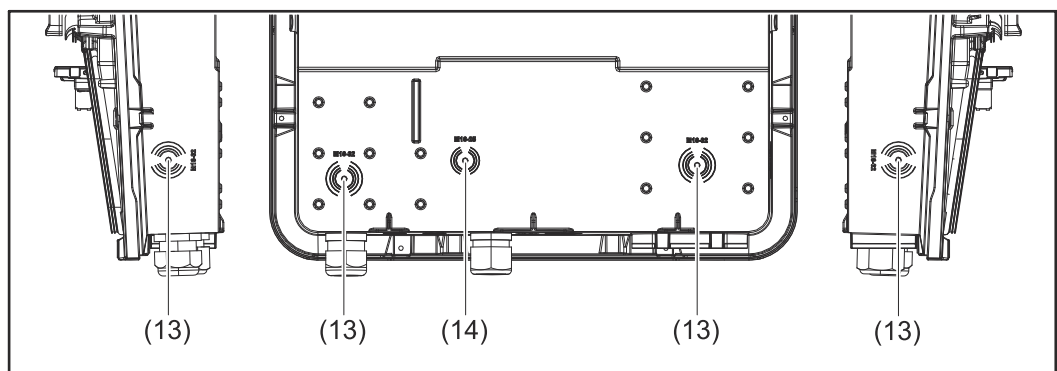
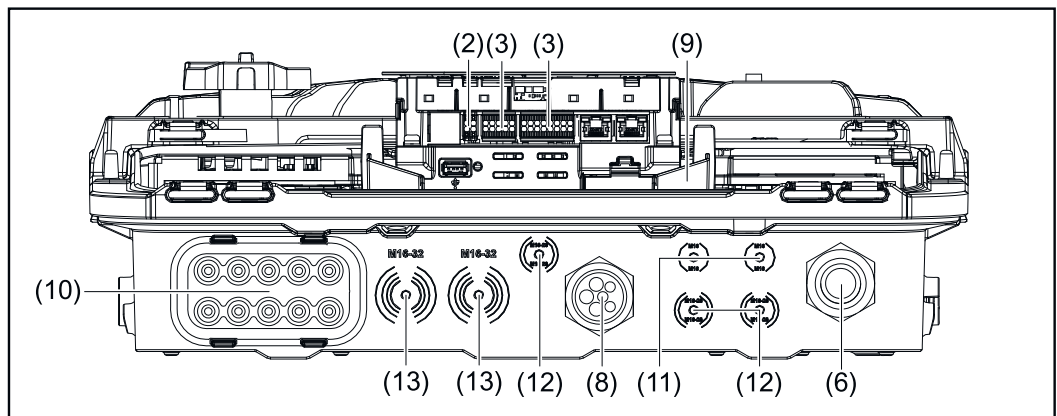
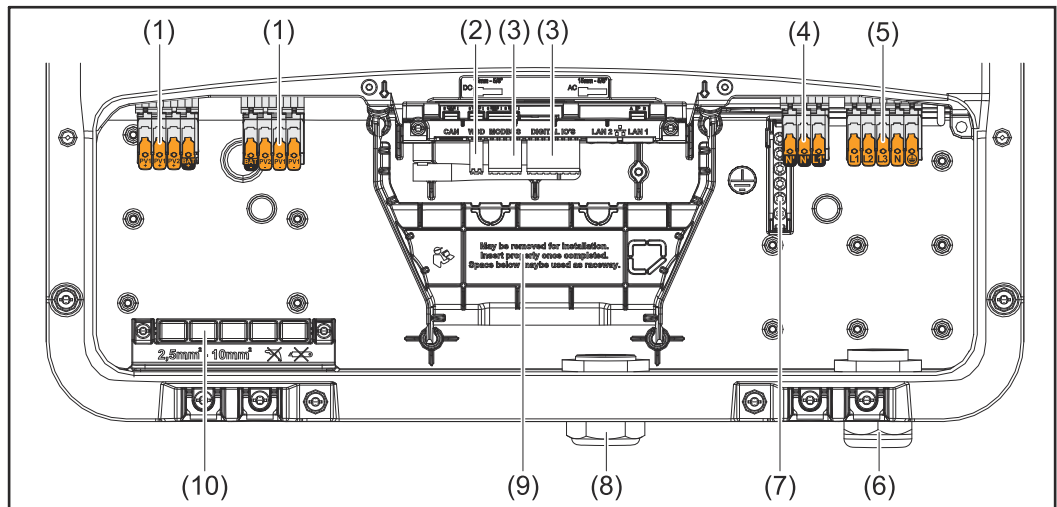
Démarrer le mode alimentation en courant de secours après l'arrêt du système Pour démarrer le mode alimentation en courant de secours, l'onduleur a besoin de l'énergie de la batterie. Cette opération s'effectue manuellement au niveau de la batterie ; voir les instructions de service du fabricant de la batterie pour de plus amples informations sur l'alimentation en énergie pour le redémarrage de l'onduleur via la batterie.

Protection des personnes et de l'appareil

Protection centrale du réseau et de l'installation	L'onduleur permet d'utiliser les relais AC intégrés comme interrupteurs de couplage en liaison avec une protection centrale du réseau et de l'installation (selon la VDE-AR-N 4105:2018:11 §6.4.1). Pour cela, le dispositif de déclenchement central (interrupteur) doit être intégré dans la chaîne WSD comme décrit au chapitre « WSD (Wired Shut Down) ».
WSD (Wired Shut Down)	<p>La déconnexion par câble WSD interrompt l'injection dans le réseau de l'onduleur lorsque le dispositif de déclenchement (interrupteur, par ex. arrêt d'urgence ou contact de détection d'incendie) a été activé.</p> <p>En cas de panne d'un onduleur (esclave), celui-ci est ponté et le fonctionnement des autres onduleurs est maintenu. En cas de panne d'un deuxième onduleur (esclave) ou de l'onduleur (maître), le fonctionnement de toute la chaîne WSD est interrompu.</p> <p>Installation voir Installer le WSD (Wired Shut Down) à la page 102.</p>
Unité de surveillance des courants résiduels	<p>L'onduleur est équipé d'une unité de surveillance des courants résiduels (RCMU = Residual Current Monitoring Unit), conformément aux normes CEI 62109-2 et CEI 63112.</p> <p>Ce système surveille les courants résiduels du module solaire jusqu'à la sortie AC de l'onduleur et déconnecte l'onduleur du réseau en cas de courant résiduel inadmissible.</p>
Surveillance d'isolation	Dans les installations photovoltaïques avec modules solaires non raccordés à la terre, l'onduleur contrôle la résistance entre le pôle positif ou négatif de l'installation photovoltaïque et le potentiel de terre avant l'activation du mode d'injection dans le réseau. En cas de court-circuit entre la ligne DC+ ou DC- et la terre (par ex. en cas de lignes DC mal isolées ou de modules solaires défectueux), une injection sur le réseau est empêchée.
État sécurisé	<p>Si l'un des dispositifs de sécurité suivants se déclenche, l'onduleur passe à un état sécurisé :</p> <ul style="list-style-type: none">- WSD ;- surveillance de l'isolation et- unité de surveillance des courants résiduels <p>En état sécurisé, l'onduleur n'injecte plus et est déconnecté du réseau par l'ouverture des relais AC.</p>
Protection contre la surtension	L'onduleur est équipé côtés DC et AC d'une protection intégrée contre la surtension selon la norme CEI 62109-2. La protection contre la surtension protège l'installation contre les dommages suite à une surtension.

Éléments de commande et connexions

Zone de raccordement

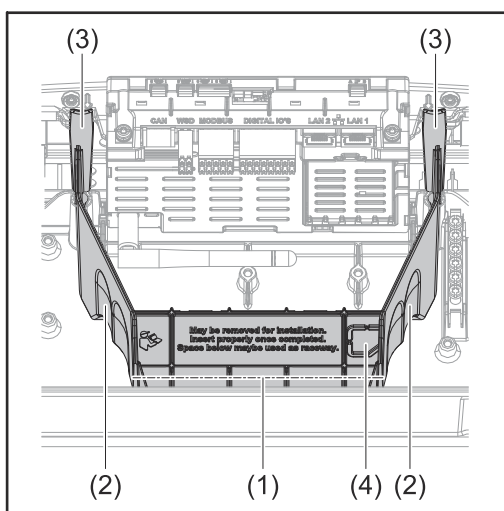


- (1) 2 bornes de raccordement DC Push-in à 4 pôles
- (2) Borne de raccordement Push-in WSD (Wired Shut Down)
- (3) Bornes de raccordement Push-in zone de communication de données (Modbus, entrées et sorties numériques)
- (4) Borne de raccordement Push-in à 3 pôles pour le PV Point (OP)
- (5) Borne de raccordement AC Push-in à 5 pôles
- (6) Passe-câble/anti-traction AC
- (7) Borne d'électrode de terre à 6 pôles
- (8) Passe-câble/anti-traction zone de communication de données

- (9) Séparation zone de raccordement
- (10) 10 passe-câbles DC
- (11) Passe-câble en option (M16)
- (12) Passe-câble en option (M16 - M20)
- (13) Passe-câble en option (M16 - M32)
- (14) Passe-câble en option (M16 - M25)

Séparation de la zone de raccordement

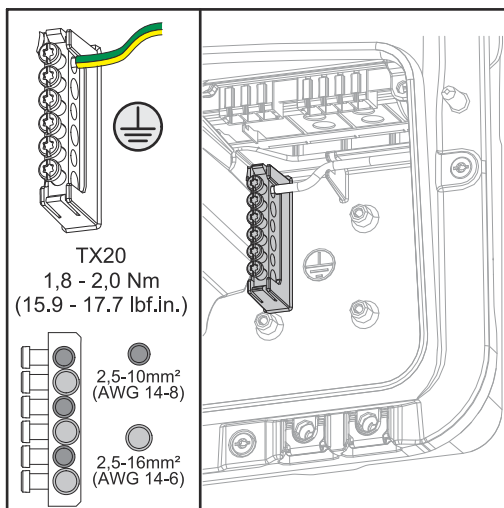
La séparation de la zone de raccordement sépare les conducteurs à haute tension (DC et AC) des lignes de signaux. Pour un meilleur accès à la zone de raccordement, la séparation peut être retirée pour les travaux de raccordement et doit être replacée.



- (1) Passage de câbles intégré
- (2) Évidements pour le retrait de la séparation de la zone de raccordement
- (3) Crochets d'encliquetage pour le verrouillage/déverrouillage
- (4) Point de rupture prédéfini pour le connecteur Datcom

Le passage de câbles intégré (1) permet de poser les câbles d'une zone à l'autre de l'onduleur. Cela permet d'installer facilement plusieurs onduleurs les uns à côté des autres.

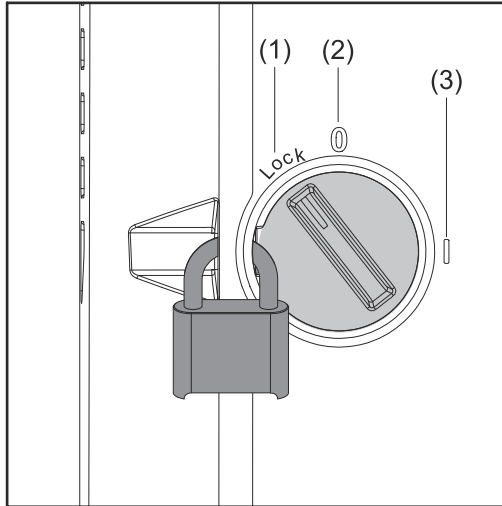
Borne d'électrode de terre



La borne d'électrode de terre \oplus offre la possibilité de mettre d'autres composants à la terre, tels que :

- Câble AC
- Support du module
- Piquet de terre

Sectionneur DC



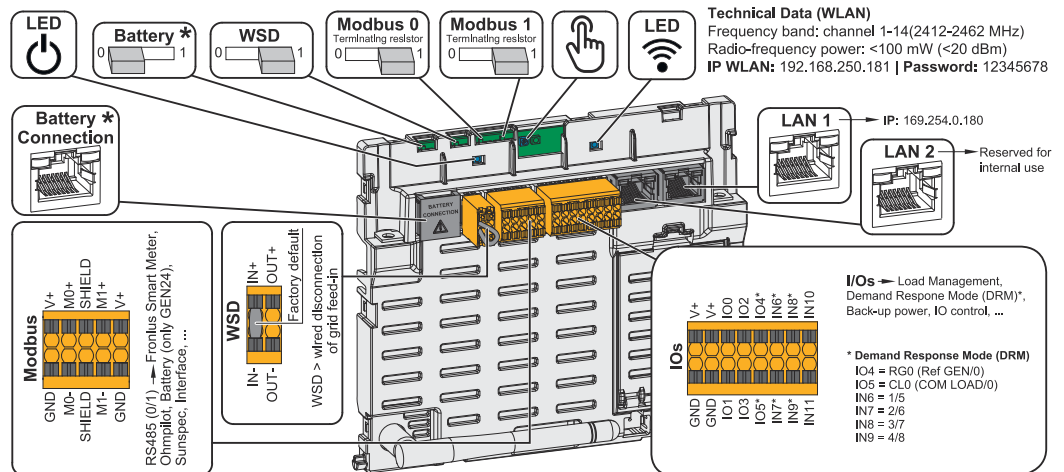
Le sectionneur DC dispose de 3 positions de commutation :

- (1) Verrouillé/arrêt (rotation à gauche)
- (2) Off
- (3) On

IMPORTANT !



Dans les positions de sélecteur (1) et (3), l'onduleur peut être protégé contre la mise en marche et l'arrêt par un cadenas standard. Les dispositions nationales doivent être prises en compte.

Zone de communication de données

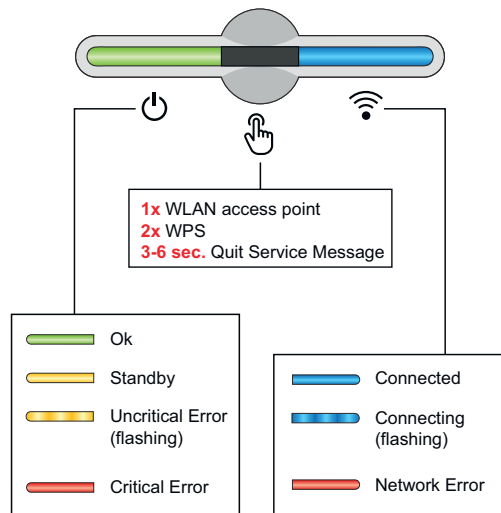


*Veuillez noter que l'interface BAT (RJ45) est réservée à une utilisation ultérieure et n'est pas fournie pour le moment.

<p>LED de fonctionnement</p>	<p>Indique l'état de fonctionnement de l'onduleur.</p>
<p>Interrupteur WSD (Wired Shut Down)</p>	<p>Définit l'onduleur comme appareil primaire WSD ou appareil secondaire WSD.</p> <p>Position 1 : appareil primaire WSD Position 0 : appareil secondaire WSD</p>
<p>Interrupteur Modbus 0 (MBO)</p>	<p>Active/Désactive la résistance terminale pour le Modbus 0 (MBO).</p> <p>Position 1 : résistance terminale activée (réglage usine) Position 0 : résistance terminale désactivée</p>

Interrupteur Modbus 1 (MB1)	Active/Désactive la résistance terminale pour le Modbus 1 (MB1). Position 1 : résistance terminale activée (réglage usine) Position 0 : résistance terminale désactivée
 Capteur optique	Pour la commande de l'onduleur. Voir le chapitre Fonctions des boutons et LED d'état à la page 36 .
 LED de communication	Indique l'état de la connexion de l'onduleur.
LAN 1	Connecteur Ethernet pour la communication de données (par ex. routeur WLAN, réseau domestique ou pour la mise en service à l'aide d'un ordinateur portable, voir chapitre Installation avec le navigateur à la page 104).
LAN 2	Réservé pour des fonctions futures. Utiliser uniquement le LAN 1 pour éviter tout dysfonctionnement.
Borne de raccordement E/S	Borne de raccordement Push-in pour les entrées/sorties numériques. Voir le chapitre Câbles autorisés pour le connecteur de communication des données à la page 67 . Les désignations (RGO, CLO, 1/5, 2/6, 3/7, 4/8) se réfèrent à la fonction Demand Response Mode, voir le chapitre Demand Response Modes (DRM) à la page 112 .
Borne de raccordement WSD	Borne de raccordement Push-in pour l'installation WSD. Voir le chapitre WSD (Wired Shut Down) à la page 31 .
Borne de raccordement Modbus	Borne de raccordement Push-in pour l'installation de Modbus 0, Modbus 1, 12 V et GND (Ground). La borne de raccordement Modbus est utilisée pour établir la connexion de données avec les composants raccordés. Les entrées M0 et M1 peuvent être librement sélectionnées. Max. 4 participants Modbus par entrée, voir le chapitre Participant Modbus à la page 97 .

Fonctions des boutons et LED d'état



L'état de l'onduleur est indiqué par la LED de fonctionnement. En cas de panne, les différentes étapes doivent être effectuées sur l'application Fronius Solar.start.



Le capteur optique est actionné par effleurement du doigt.



La LED de communication indique l'état de la connexion. Pour établir la connexion, effectuer les différentes étapes sur l'application Fronius Solar.start.

Fonctions du capteur

	<p>1 x = le point d'accès (Access Point) WLAN s'ouvre.</p> <p> clignote en bleu</p>
	<p>2 x = le Wi-Fi Protected Setup (WPS) est activé.</p> <p> clignote en vert</p>
	<p>3 secondes (max. 6 secondes) = le message de service est terminé.</p> <p> s'allume en jaune</p>

LED d'état

	<p>L'onduleur fonctionne correctement.</p> <p> s'allume en vert</p>
	<p>L'onduleur démarre.</p> <p> clignote en vert</p>
	<p>L'onduleur est en veille, ne fonctionne pas (par exemple, pas d'alimentation de nuit) ou n'est pas configuré.</p> <p> s'allume en jaune</p>
	<p>L'onduleur indique un état non critique.</p> <p> clignote en jaune</p>
	<p>L'onduleur indique un état critique et aucun processus d'injection n'a lieu.</p> <p> s'allume en rouge</p>

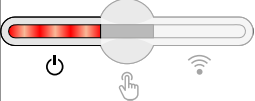
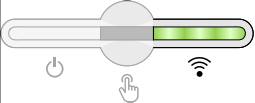
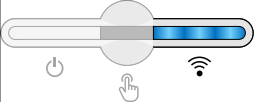
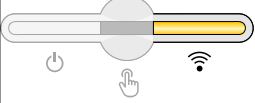
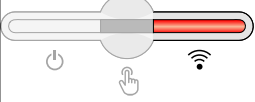
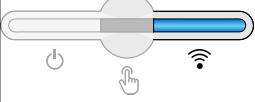
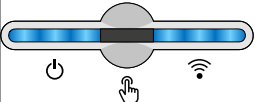
LED d'état	
	L'onduleur indique une surcharge de courant de secours. ⏻ clignote en rouge
	La connexion au réseau est établie via WPS. 2 x 🖱 = mode de recherche WPS. 📶 clignote en vert
	La connexion au réseau est établie via WLAN AP. 1 x 🖱 = mode de recherche WLAN AP (actif pendant 30 minutes). 📶 clignote en bleu
	La connexion au réseau n'est pas configurée. 📶 s'allume en jaune
	L'onduleur fonctionne correctement, une erreur de réseau est affichée. 📶 s'allume en rouge
	La connexion réseau est active. 📶 s'allume en bleu
	L'onduleur effectue une mise à jour. ⏻ / 📶 clignotent en bleu

Schéma de connexion interne des entrées/sorties

Sur la broche V+ / GND, il est possible d'injecter une tension comprise entre 12,5 et 24 V (+ max. 20 %) avec un bloc d'alimentation externe. Les sorties ES 0 - 5 peuvent alors être exploitées avec la tension externe injectée. Un maximum de 1 A peut être prélevé sur chaque sortie, une intensité totale de 3 A max. étant autorisée. La protection par fusible doit être externe.

⚠ ATTENTION!

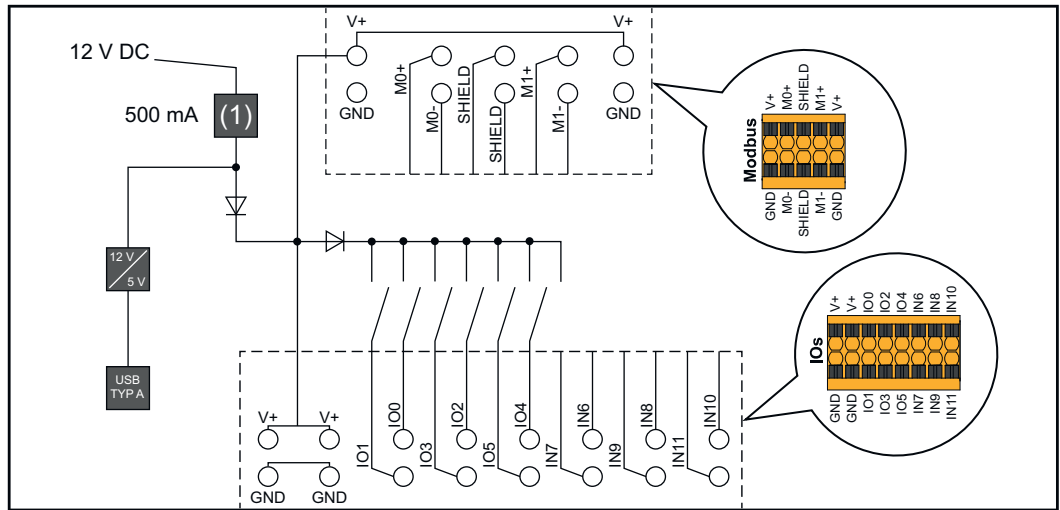
Risque lié à l'inversion de polarité aux bornes de raccordement en raison d'une mauvaise connexion des blocs d'alimentation externes.

Cela peut entraîner des dommages matériels graves sur l'onduleur.

- ▶ Vérifier la polarité du bloc d'alimentation externe avec un instrument de mesure approprié avant de le brancher.
- ▶ Connecter les câbles aux sorties V+/GND en respectant la polarité.

IMPORTANT !

Si la puissance totale (6 W) est dépassée, l'onduleur coupe complètement l'alimentation en tension externe.



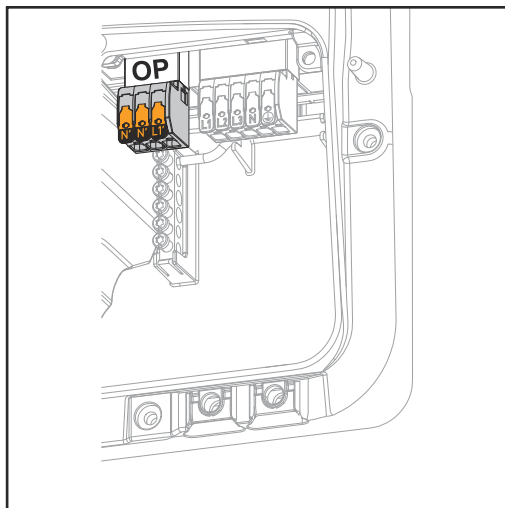
(1) Limite de courant

Option courant de secours – point PV (OP)

PV Point (OP)

IMPORTANT !

Si plusieurs options d'alimentation en courant de secours sont disponibles, veuillez noter qu'une seule option d'alimentation en courant de secours peut être installée et configurée.



En cas de panne du réseau public, le PV Point peut être utilisé pour alimenter des appareils électriques monophasés jusqu'à une puissance maximale de 3 kW à la borne de raccordement Opportunity Power (OP), à condition que les modules solaires ou une batterie optionnelle fournissent une puissance suffisante. Aucune tension n'est présente sur la borne de raccordement OP en mode couplé au réseau, avec lequel les charges connectées ne sont donc pas alimentées.

IMPORTANT !

Une connexion au réseau avec un relais n'est pas possible.

Explication - PV Point (OP)

En principe, l'onduleur peut fournir 220 - 240 V au PV Point. Une configuration adéquate doit être effectuée lors de la mise en service.

Avec une tension de sortie de 220 - 240 V, un courant alternatif continu de 13 A maximum est disponible.

Exemple :

$220\text{ V} * 13\text{ A} = 2\ 860\text{ W}$

$230\text{ V} * 13\text{ A} = \text{max. } 3\text{ kW}$

En mode alimentation en courant de secours, certains appareils électroniques ne peuvent pas fonctionner correctement en raison de courants de démarrage trop élevés (par ex. réfrigérateurs ou congélateurs). Il est recommandé d'éteindre les consommateurs non essentiels en mode alimentation en courant de secours. Une surcharge de 35 % est possible pendant 5 secondes, en fonction de la capacité instantanée des modules solaires et/ou de la batterie.

La transition du mode couplé au réseau en mode alimentation en courant de secours entraîne une courte interruption. Pour cette raison, la fonction alimentation en courant de secours ne peut pas être utilisée comme alimentation ininterrompue, par ex. pour les ordinateurs.

Si la batterie ou les modules solaires ne fournissent pas d'énergie en mode alimentation en courant de secours, l'alimentation en courant de secours est automatiquement interrompue. Si l'énergie des modules solaires disponible est à nouveau suffisante, le mode alimentation en courant de secours redémarre automatiquement.

Si la consommation est trop élevée, le mode alimentation en courant de secours est interrompu et le message d'état « Surcharge de l'alimentation en courant de

secours » s'affiche sur la LED d'état de l'onduleur. La puissance maximale en mode alimentation en courant de secours selon les données techniques doit être respectée.

Option courant de secours – Fonction d'alimentation de secours complète

Conditions du mode courant de secours

IMPORTANT !

Si plusieurs options d'alimentation en courant de secours sont disponibles, veuillez noter qu'une seule option d'alimentation en courant de secours peut être installée et configurée.

Pour utiliser la fonction alimentation en courant de secours de l'onduleur, les conditions suivantes doivent être remplies :

- L'onduleur doit prendre en charge l'option d'alimentation en courant de secours - Full Backup (voir le chapitre [Aperçu des fonctions](#) à la page **15**).
- Une batterie compatible avec l'alimentation en courant de secours doit être installée et configurée.
- Réaliser des raccordements corrects du système d'alimentation en courant de secours dans l'installation électrique ou utiliser un boîtier de connexion d'Enwitec (voir le chapitre [Composants pour la commutation de l'alimentation en courant de secours](#) à la page **171** ou [Schémas des connexions](#) à la page **189**).
- Monter et configurer le Fronius Smart Meter au point d'injection.
- Un [avertissement pour l'alimentation électrique de secours](https://www.fronius.com/en/search-page) (https://www.fronius.com/en/search-page, référence : 42,0409,0275) doit être apposé sur le tableau de distribution électrique.
- Effectuer les réglages requis au menu « **Appareils et composants périphériques** » « **Fonctions et broches** » → « **Alimentation en courant de secours** » et activer l'alimentation en courant de secours.
- Parcourir intégralement et valider [la check-list - Alimentation en courant de secours](https://www.fronius.com/en/search-page) (https://www.fronius.com/en/search-page, référence : 42,0426,0365).

Passage du mode d'injection dans le réseau au mode courant de secours

1. Le réseau électrique public est surveillé par la protection du réseau et de l'installation interne à l'onduleur et par le Fronius Smart Meter raccordé.
2. **Le réseau électrique public tombe en panne ou certains paramètres réseau sont inférieurs aux limites ou les dépassent.**
3. L'onduleur effectue les mesures nécessaires conformément à la norme nationale et se désactive ensuite.
4. L'onduleur démarre en mode courant de secours après un temps de vérification.
5. Tous les consommateurs du réseau domestique inclus dans le circuit de courant de secours sont alimentés par la batterie et les modules solaires. Les autres consommateurs ne sont pas alimentés et sont déconnectés de façon sûre.

Passage du mode courant de secours au mode d'injection dans le réseau

1. L'onduleur fonctionne en mode courant de secours.
2. **Le réseau électrique public fonctionne de nouveau correctement.**
3. Le Fronius Smart Meter mesure les paramètres réseau sur le réseau électrique public et transmet ces informations à l'onduleur.
4. La stabilité du réseau électrique public rétabli est déterminée par l'examen des valeurs mesurées par le Fronius Smart Meter.
5. Le mode courant de secours est arrêté automatiquement ou manuellement selon le modèle du commutateur pour l'alimentation en courant de secours.
6. Tous les circuits électriques sont de nouveau raccordés au réseau électrique public et sont alimentés par le réseau.
7. Après les vérifications de réseau requises par la norme, l'onduleur peut de nouveau démarrer avec le mode d'injection dans le réseau.

Alimentation en courant de secours et mode économie d'énergie

Dans les conditions suivantes, la batterie et l'onduleur sont placés en mode économie d'énergie après un temps d'attente de 8 à 12 minutes et le mode alimentation en courant de secours s'arrête :

- La batterie est déchargée jusqu'à l'état de charge minimal et aucune énergie ne provient des modules solaires.
- L'onduleur est réglé en mode économie d'énergie (mode veille).

Si la batterie et l'onduleur se trouvent en mode économie d'énergie, le système est à nouveau activé par le biais des actions suivantes :

- L'énergie des modules solaires disponible est suffisante.
- Le réseau électrique public fonctionne de nouveau.
- L'interrupteur de la batterie est éteint et allumé.

Commutateur automatique pour l'alimentation en courant de secours comprenant des circuits d'alimentation en courant de secours et une isolation tripolaire, par exemple en Autriche ou en Australie

Fonctions

- Mesure et transmission des paramètres nécessaires à la gestion de l'énergie et à Solar.web par le Fronius Smart Meter.
- Déconnexion du réseau public si les paramètres réseau sont en dehors des normes nationales pour permettre le mode alimentation en courant de secours.
- Rétablir la connexion au réseau public si les paramètres réseau sont conformes aux normes nationales.
- Possibilité d'un circuit d'alimentation en courant de secours séparé ou de plusieurs circuits d'alimentation en courant de secours qui sont également alimentés lors d'une panne du réseau public. La charge totale des circuits d'alimentation en courant de secours ne doit pas dépasser la puissance nominale de l'onduleur. En outre, il faut également tenir compte de la performance de la batterie connectée.

Passage du mode d'injection dans le réseau au mode alimentation en courant de secours

1. Le réseau électrique public est surveillé par la protection du réseau et de l'installation interne à l'onduleur et par le Fronius Smart Meter raccordé.
2. **Panne du réseau public.**
3. L'onduleur effectue les mesures nécessaires conformément à la norme nationale et se désactive ensuite.
Le contacteur K1 est désactivé. Cela permet de séparer les circuits d'alimentation en courant de secours et l'onduleur du reste du réseau domestique et du réseau public, car les contacts principaux du contacteur K1 s'ouvrent. L'onduleur commande le relais K3, qui interrompt l'alimentation du contacteur K1. Cela permet d'éviter l'activation involontaire du contacteur K1 et donc d'empêcher une connexion au réseau lorsque la tension revient. Les contacts auxiliaires à ouverture du contacteur K1 transmettent à l'onduleur le signal de retour indiquant que le contacteur est ouvert (une condition pour démarrer le mode courant de secours).
4. Le contact à fermeture du relais K3 fournit à l'onduleur un signal de retour supplémentaire indiquant que le verrouillage a été effectué par le relais K3.
5. Sur la base des retours des contacteurs ainsi que des mesures aux bornes de l'onduleur et du Smart Meter, l'onduleur décide que le mode alimentation en courant de secours peut être démarré.
6. Après avoir effectué tous les tests de connexion nécessaires, l'onduleur démarre en mode alimentation en courant de secours.
7. Toutes les charges situées dans les circuits d'alimentation en courant de secours sont alimentées. Les autres charges ne sont pas alimentées et sont déconnectées de façon sûre.

Passage du mode courant de secours au mode d'injection dans le réseau

1. L'onduleur fonctionne en mode courant de secours. Le contacteur K1 au réseau public est ouvert.
2. **Le réseau public est à nouveau disponible.**
3. Le Fronius Smart Meter mesure les paramètres réseau sur le réseau électrique public et transmet cette information à l'onduleur.
4. La stabilité du réseau électrique public rétabli est déterminée par l'examen des valeurs mesurées par le Fronius Smart Meter.
5. L'onduleur arrête le mode courant de secours et met les sorties hors tension.
6. L'onduleur lève le contrôle du K3. Le contacteur K1 est à nouveau alimenté.
7. Tous les circuits électriques sont de nouveau raccordés au réseau électrique public et sont alimentés par le réseau. L'onduleur n'alimente pas le réseau.
8. Après les vérifications de réseau requises par la norme, l'onduleur peut de nouveau démarrer avec le mode d'injection dans le réseau.

Commutateur automatique pour l'alimentation en courant de secours : isolation de tous les pôles, par ex. en Allemagne, en France, en Espagne

Fonctions

- Mesure et transmission des paramètres nécessaires à la gestion de l'énergie et à Solar.web par le Fronius Smart Meter.
- Déconnexion du réseau public si les paramètres réseau sont en dehors des normes nationales pour permettre le mode courant de secours.
- Rétablir la connexion au réseau public si les paramètres réseau sont conformes aux normes nationales.
- Établir une mise à la terre correcte pour le mode courant de secours afin d'assurer le fonctionnement des dispositifs de protection.
- Possibilité d'un circuit d'alimentation en courant de secours séparé ou de plusieurs circuits d'alimentation en courant de secours qui sont également alimentés lors d'une panne du réseau public. La charge totale des circuits d'alimentation en courant de secours ne doit pas dépasser la puissance nominale de l'onduleur. En outre, il faut également tenir compte de la performance de la batterie connectée.

Passage du mode d'injection dans le réseau au mode courant de secours

1. Le réseau électrique public est surveillé par la protection du réseau et de l'installation interne à l'onduleur et par le Fronius Smart Meter raccordé.
2. **Panne du réseau public.**
3. L'onduleur effectue les mesures nécessaires conformément à la norme nationale et se désactive ensuite.
Les contacteurs K1, K4 et K5 sont désactivés. Cela permet de séparer les circuits d'alimentation en courant de secours et l'onduleur du reste du réseau domestique et du réseau public, car les contacts principaux du contacteur K1 s'ouvrent sur tous les pôles. Les contacts auxiliaires à ouverture du contacteur K1 transmettent à l'onduleur le signal de retour indiquant que le contacteur est ouvert (une condition pour démarrer le mode courant de secours).
4. Les contacts principaux à ouverture des contacteurs K4 et K5 sont fermés et une connexion entre le conducteur neutre et le conducteur de terre est ainsi établie. Les deux autres contacts à ouverture des contacteurs K4 et K5 indiquent à l'onduleur que la mise à la terre a été établie correctement (une condition pour démarrer le mode courant de secours).
5. L'onduleur commande le relais K3 pour interrompre l'alimentation des contacteurs K1, K4 et K5. Cela permet d'éviter l'activation involontaire des contacteurs K1, K4 et K5 et donc d'empêcher une connexion au réseau lorsque la tension revient.
6. Le contact à fermeture du relais K3 fournit à l'onduleur un signal de retour supplémentaire indiquant que le verrouillage a été effectué par le relais K3.
7. Sur la base du retour des contacteurs ainsi que des mesures aux bornes de l'onduleur et du Smart Meter, l'onduleur décide que le mode courant de secours peut être démarré.
8. Après avoir effectué tous les tests de connexion nécessaires, l'onduleur démarre en mode courant de secours.
9. Toutes les charges situées dans les circuits d'alimentation en courant de secours sont alimentées. Les autres charges ne sont pas alimentées et sont déconnectées de façon sûre.

Passage du mode courant de secours au mode d'injection dans le réseau

1. L'onduleur fonctionne en mode courant de secours. Le contacteur K1 au réseau public est ouvert.
2. **Le réseau public est à nouveau disponible.**
3. Le Fronius Smart Meter mesure les paramètres réseau sur le réseau électrique public et transmet cette information à l'onduleur.
4. La stabilité du réseau électrique public rétabli est déterminée par l'examen des valeurs mesurées par le Fronius Smart Meter.
5. L'onduleur arrête le mode courant de secours et met les sorties hors tension.
6. L'onduleur lève le contrôle du K3. Les contacteurs K1, K4 et K5 sont à nouveau alimentés.
7. Tous les circuits électriques sont de nouveau raccordés au réseau électrique public et sont alimentés par le réseau. L'onduleur n'alimente pas le réseau.
8. Après les vérifications de réseau requises par la norme, l'onduleur peut de nouveau démarrer avec le mode d'injection dans le réseau.

Commutateur automatique pour l'alimentation en courant de secours : isolation de tous les pôles, Italie

Fonctions

- Mesure et transmission des paramètres nécessaires à la gestion de l'énergie et à Solar.web par le Fronius Smart Meter.
- Surveillance des paramètres réseau Tension et Fréquence par l'onduleur.
- Déconnexion du réseau public si les paramètres réseau sont en dehors des normes nationales pour permettre le mode alimentation en courant de secours.
- Rétablir la connexion au réseau public si les paramètres réseau sont conformes aux normes nationales.
- Établir une mise à la terre correcte pour le mode alimentation en courant de secours.
- Possibilité d'un circuit d'alimentation en courant de secours séparé ou de plusieurs circuits d'alimentation en courant de secours qui sont également alimentés lors d'une panne du réseau public. La charge totale des circuits d'alimentation en courant de secours ne doit pas dépasser la puissance nominale de l'onduleur. En outre, il faut également tenir compte de la performance de la batterie connectée.

Passage du mode d'injection dans le réseau au mode alimentation en courant de secours

1. Le réseau électrique public est surveillé par la protection du réseau et de l'installation interne à l'onduleur et par une protection du réseau et de l'installation externe.
2. **Panne du réseau public.**
3. L'onduleur effectue les mesures nécessaires conformément à la norme nationale et se désactive ensuite.
4. La protection du réseau et de l'installation externe ouvre les contacteurs K1 et K2 en raison de la surveillance du réseau. Cela permet de séparer les circuits d'alimentation en courant de secours et l'onduleur du reste du réseau domestique et du réseau public, car les contacts principaux des contacteurs K1 et K2 s'ouvrent sur tous les pôles. Afin de s'assurer que le réseau public a bien été déconnecté, les contacts auxiliaires à fermeture du contacteur K1 transmettent un signal de retour à la protection du réseau et de l'installation externe.
5. Les contacts principaux à fermeture des contacteurs K4 et K5 sont fermés et une connexion entre le conducteur neutre et le conducteur de terre est ainsi établie. Les deux autres contacts à fermeture des contacteurs K4 et K5 indiquent à l'onduleur que la mise à la terre a été établie correctement.
6. L'onduleur commande le relais K3, qui active l'accès à distance de la protection externe du réseau et de l'installation via un contact à fermeture. Cela empêche une connexion au réseau public en cas de rétablissement de la tension sur le réseau.
7. Le contact à ouverture du relais K3 transmet à l'onduleur un signal de retour supplémentaire indiquant que le verrouillage a été effectué par le relais K3.
8. Sur la base du retour des contacteurs ainsi que des mesures aux bornes de l'onduleur et du Smart Meter, l'onduleur décide que le mode alimentation en courant de secours peut être démarré.
9. L'onduleur démarre en mode alimentation en courant de secours après un temps de vérification défini.
10. Toutes les charges situées dans les circuits d'alimentation en courant de secours sont alimentées. Les autres charges ne sont pas alimentées et sont déconnectées de façon sûre.

Passage du mode courant de secours au mode d'injection dans le réseau

1. L'onduleur fonctionne en mode courant de secours. Les contacteurs K1 et K2 au réseau public sont ouverts.
2. **Le réseau public est à nouveau disponible.**
3. Le Fronius Smart Meter mesure les paramètres réseau sur le réseau électrique public et transmet cette information à l'onduleur.
4. La stabilité du réseau électrique public rétabli est déterminée par l'examen des valeurs mesurées par le Fronius Smart Meter.
5. L'onduleur arrête le mode courant de secours et met les sorties hors tension sur la base des réglages activés.
6. L'onduleur lève le contrôle du K3. Les contacteurs K1, K2, K4 et K5 sont à nouveau alimentés.
7. Tous les circuits électriques sont de nouveau raccordés au réseau électrique public et sont alimentés par le réseau. L'onduleur n'alimente pas le réseau.
8. Après les vérifications de réseau requises par la norme, l'onduleur peut de nouveau démarrer avec le mode d'injection dans le réseau.

Commutateur manuel pour l'alimentation en courant de secours : isolation tripolaire, par ex. Autriche / isolation de tous les pôles, par ex. Allemagne

Fonctions

- Mesure et transmission des paramètres nécessaires à la gestion de l'énergie et à Solar.web par le Fronius Smart Meter.
- Surveillance des paramètres réseau par l'onduleur.
- Possibilité de découplage manuel du réseau public lorsque celui-ci tombe en panne ou est considéré comme instable.
- Possibilité d'un circuit d'alimentation en courant de secours séparé ou de plusieurs circuits d'alimentation en courant de secours qui sont également alimentés lors d'une panne du réseau public. La charge totale des circuits d'alimentation en courant de secours ne doit pas dépasser la puissance nominale de l'onduleur. En outre, il faut également tenir compte de la performance de la batterie connectée.
- Si, en cas de panne du réseau public, aucune commutation manuelle en mode courant de secours n'a lieu pendant les 10 premières minutes, cela peut provoquer une coupure de l'onduleur et de la batterie. Pour démarrer ensuite le mode courant de secours, la commutation manuelle doit être effectuée et un démarrage manuel du système doit éventuellement avoir lieu (voir le chapitre [Démarrage manuel du système](#) à la page 30).
- Possibilité de reconnexion manuelle de l'onduleur et des charges du circuit d'alimentation en courant de secours au réseau public lorsque celui-ci est à nouveau considéré comme stable. L'onduleur ne démarre le mode d'injection qu'après le délai de surveillance du réseau requis.

Passage du mode d'injection dans le réseau au mode alimentation en courant de secours

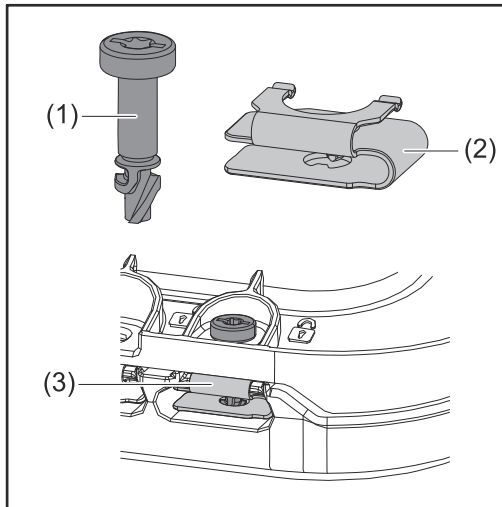
1. Le réseau électrique public est surveillé par la protection du réseau et de l'installation interne à l'onduleur et par le Fronius Smart Meter raccordé.
2. **Panne du réseau public.**
3. L'onduleur effectue les mesures nécessaires conformément à la norme nationale et se désactive ensuite.
4. L'utilisateur passe le commutateur Q1 de la position 1 (mode réseau) via la position 0 et le place sur la position 2 (mode courant de secours). Cela permet de séparer les circuits d'alimentation en courant de secours et l'onduleur du reste du réseau domestique et du réseau public. En cas d'isolation sur tous les pôles, le conducteur de terre et le conducteur neutre sont également connectés via les contacts principaux du commutateur. La position 2 (mode alimentation en courant de secours) est signalée à l'onduleur via un contact principal du commutateur Q1. Par ailleurs, lorsque le commutateur Q1 passe sur la position 0, l'alimentation WSD est interrompue, ce qui provoque une coupure immédiate de l'onduleur. Ce comportement est garanti par 2 contacts. Un contact interrompt en option la communication entre l'onduleur et le Fronius Smart Meter. La communication suspendue empêche la coupure automatique du mode alimentation en courant de secours au retour du réseau public. L'onduleur reste alors en mode alimentation en courant de secours jusqu'à une commutation manuelle.
5. Sur la base du retour pour la position 2 ainsi que des mesures aux bornes de l'onduleur et du Fronius Smart Meter, l'onduleur décide que le mode alimentation en courant de secours peut être démarré.
6. Après avoir effectué tous les tests de connexion nécessaires, l'onduleur démarre en mode alimentation en courant de secours.
7. Toutes les charges situées dans les circuits d'alimentation en courant de secours sont alimentées. Les autres charges ne sont pas alimentées et sont déconnectées de façon sûre.

Passage du mode courant de secours au mode d'injection dans le réseau

1. L'onduleur fonctionne en mode courant de secours. Le commutateur Q1 se trouve sur la position 2 (mode courant de secours).
2. **Le réseau public est à nouveau disponible.**
3. L'utilisateur passe le commutateur Q1 de la position 2 (mode courant de secours) via la position 0 et le place sur la position 1 (mode réseau). Lorsque le commutateur passe sur la position 0, l'onduleur est immédiatement coupé. Cette réaction est assurée par le contact auxiliaire ou le commutateur Q1. Pour préserver les consommateurs sensibles, il est recommandé de rester au moins 1 seconde sur la position zéro lors du processus de commutation du mode courant de secours au réseau public.
4. L'onduleur est reconnecté au réseau domestique complet et au réseau public.
5. La communication entre l'onduleur et le Fronius Smart Meter est rétablie.
6. Après les vérifications de réseau requises par la norme, l'onduleur peut de nouveau démarrer avec le mode d'injection dans le réseau.

Installation

Système de raccord rapide



Un système de raccord rapide (3) est utilisé pour le montage du cache de la zone de raccordement et du cache frontal. Le système s'ouvre et se ferme par un demi-tour (180°) de la vis imperdable (1) dans le ressort à déclenchement rapide (2).

Le système est indépendant du couple.

REMARQUE!

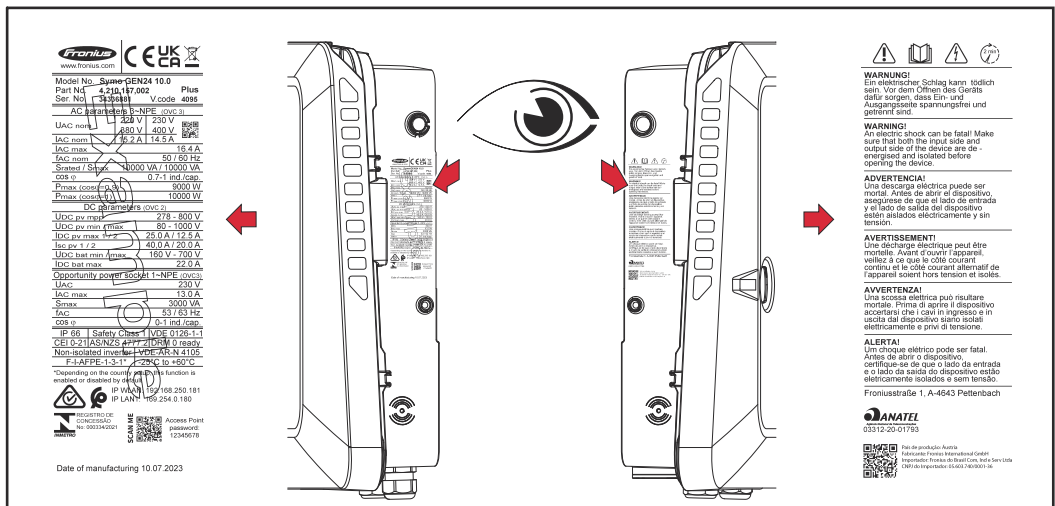
Risque en cas d'utilisation d'une perceuse-visseuse.

Cela peut entraîner la destruction du système de raccord rapide en raison d'un couple de serrage excessif.

- ▶ Utiliser un tournevis (TX20).
- ▶ Ne pas tourner les vis à plus de 180°.

Avertissements sur l'appareil

Des caractéristiques techniques, avertissements et symboles de sécurité figurent sur l'onduleur. Ces avertissements et symboles de sécurité ne doivent être ni retirés, ni recouverts. Ils permettent de prévenir les erreurs de manipulation pouvant être à l'origine de graves dommages corporels et matériels.



Symboles sur la plaque signalétique :



Marquage CE - confirme la conformité aux directives et règlements européens applicables.



Marquage UKCA - confirme la conformité aux directives et règlements britanniques applicables.



Marquage DEEE - les déchets d'équipements électriques et électroniques doivent être collectés séparément et recyclés dans le respect de l'environnement, conformément à la directive européenne et à la législation nationale.



Marquage RCM - conforme aux exigences australiennes et néo-zélandaises.



Marquage ICASA - conforme aux exigences de l'ICASA (Independent Communications Authority of South Africa).



Marquage CMIM - conforme aux exigences d'IMANOR (Institut Marocain de Normalisation) concernant les règles d'importation et la conformité aux normes marocaines.

Symboles de sécurité :



Risque de dommages corporels et matériels graves suite à une erreur de manipulation.



N'utiliser les fonctions décrites qu'après avoir lu et compris l'intégralité des documents suivants :

- les présentes Instructions de service ;
- toutes les instructions de service des composants périphériques de l'installation photovoltaïque, en particulier les consignes de sécurité.



Tension électrique dangereuse.



Attendre l'expiration de la durée de décharge (2 minutes) des condensateurs de l'onduleur !

Texte de l'avertissement :

AVERTISSEMENT !

Une décharge électrique peut être mortelle. Avant d'ouvrir l'appareil, veiller à ce que le côté entrée et le côté sortie soient hors tension et séparés.

Compatibilité des composants périphériques

Tous les composants installés dans l'installation photovoltaïque doivent être compatibles et présenter les possibilités de configuration nécessaires. Les composants installés ne doivent pas limiter ni influencer négativement le fonctionnement de l'installation photovoltaïque.

REMARQUE!

Risque lié à la non-compatibilité et/ou à la compatibilité limitée des composants de l'installation photovoltaïque.

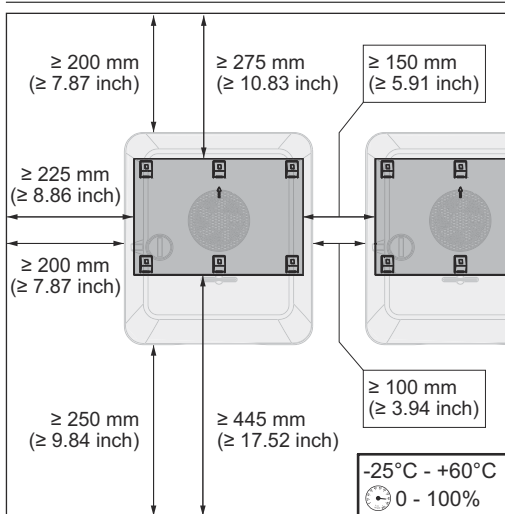
Des composants non compatibles peuvent limiter et/ou influencer négativement l'exploitation et/ou le fonctionnement de l'installation photovoltaïque.

- ▶ N'installer dans l'installation photovoltaïque que des composants recommandés par le fabricant.
- ▶ Avant l'installation, vérifier avec le fabricant la compatibilité des composants non expressément recommandés.

Choix du site et position de montage

Choix de l'emplacement de l'onduleur

Respecter les critères suivants lors du choix de l'emplacement de l'onduleur :



Installation uniquement sur un support solide et non inflammable.

Températures ambiantes max. :
-25 °C à +60 °C

Humidité relative de l'air :
0 à 100 %

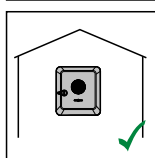
Dans le cas d'une installation d'onduleur dans une armoire de commande ou dans un local fermé similaire, assurer une évacuation suffisante de l'air chaud avec une ventilation forcée.

Pour des informations détaillées sur les dimensions de l'onduleur, voir le chapitre **Fronius Symo GEN24 6 - 10 kW** à la page **213**.

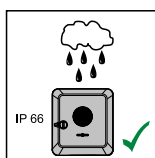
En cas de montage de l'onduleur sur le mur extérieur d'une étable, laisser une distance minimale de 2 m dans toutes les directions entre l'onduleur et les ouvertures et ventilations du bâtiment.

Les supports suivants sont autorisés pour le montage :

- Montage mural (murs en tôle ondulée [rails de montage], murs en briques, murs en béton ou autres surfaces suffisamment porteuses et incombustibles)
- Mât ou support (montage au moyen de rails de montage, derrière les modules solaires directement sur le support PV)
- Toits plats (s'il s'agit d'un toit en feutre, s'assurer que les feutres sont conformes aux exigences de protection anti-incendie et ne sont donc pas facilement inflammables. Les réglementations nationales doivent être respectées.)
- Abris de parking (pas de montage au-dessus de la tête)

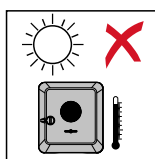


L'onduleur convient pour un montage en intérieur.

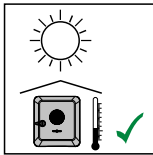


L'onduleur convient pour un montage en extérieur.

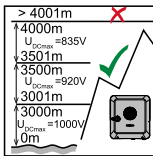
En raison de son indice de protection IP 66, l'onduleur est insensible aux projections d'eau provenant de toutes les directions et peut également être utilisé dans des environnements humides.



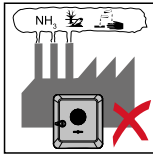
Afin de maintenir au plus bas l'échauffement de l'onduleur, ne pas l'exposer au rayonnement solaire direct.



Monter l'onduleur à un emplacement protégé, par ex. sous les modules solaires ou sous une avancée de toit.

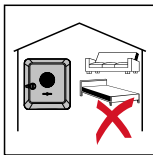


L'onduleur ne doit pas être monté et mis en service sur un site dont l'altitude est supérieure à 4 000 m.

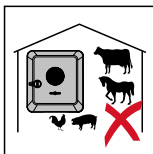


Ne pas monter l'onduleur :

- dans des zones exposées à l'ammoniaque, à des vapeurs corrosives, à des acides ou à des sels (par ex. lieux de stockage d'engrais, orifices d'aération d'étables, installations chimiques, tanneries, etc.)

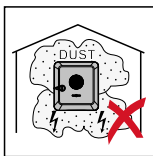


En raison de légères nuisances sonores dans certaines conditions de fonctionnement, il est déconseillé d'installer l'onduleur à proximité immédiate des zones de vie domestique.

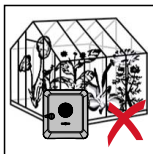


Ne pas monter l'onduleur :

- dans des locaux présentant un risque élevé d'accident provoqué par des animaux d'élevage (chevaux, bovins, moutons, porcs) ;
- dans des étables et locaux secondaires adjacents ;
- dans des locaux de stockage et d'entreposage de foin, paille, fourrage haché, fourrage concentré, engrais, etc.



En principe, l'onduleur est étanche à la poussière (IP 66). Cependant, dans les zones avec de grandes accumulations de poussières, des poussières peuvent se déposer sur les surfaces de refroidissement et ainsi entraver la performance thermique. Dans ce cas, un nettoyage régulier est nécessaire, voir le chapitre **Fonctionnement dans des environnements soumis à un fort dégagement de poussières** à la page 167. Il n'est donc pas recommandé d'effectuer un montage dans des pièces ou des environnements avec un dégagement de poussière important.



Ne pas monter l'onduleur :

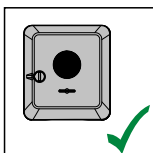
- dans des serres ;
- dans des locaux de stockage et de transformation de fruits, légumes et produits viticoles ;
- dans des locaux de préparation de grains, de fourrage vert et d'aliments pour animaux.

Choix de l'emplacement des batteries externes

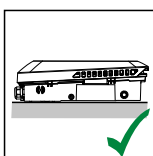
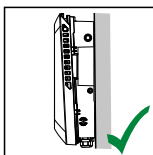
IMPORTANT !

Pour connaître l'emplacement approprié des batteries externes, consulter les documents du fabricant.

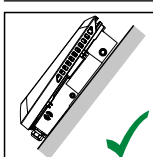
Position de montage de l'onduleur



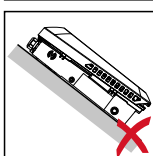
L'onduleur peut être monté à la verticale sur un mur vertical ou une colonne verticale.



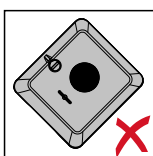
L'onduleur peut être monté à l'horizontale.



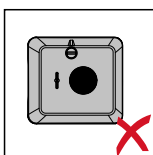
L'onduleur peut être monté sur une surface inclinée.



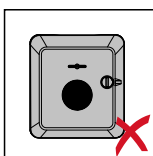
L'onduleur ne doit pas être monté sur une surface inclinée avec les connecteurs vers le haut.



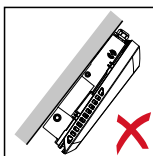
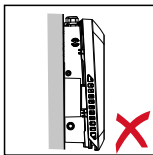
L'onduleur ne doit pas être monté en biais sur un mur vertical ou une colonne verticale.



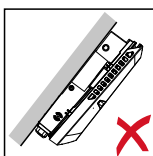
L'onduleur ne doit pas être monté à l'horizontale sur un mur vertical ou une colonne verticale.



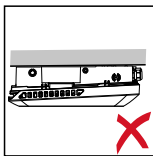
L'onduleur ne doit pas être monté avec les connecteurs vers le haut sur un mur vertical ou une colonne verticale.



L'onduleur ne doit pas être monté en porte-à-faux avec les connecteurs vers le haut.



L'onduleur ne doit pas être monté en porte-à-faux avec les connecteurs vers le bas.



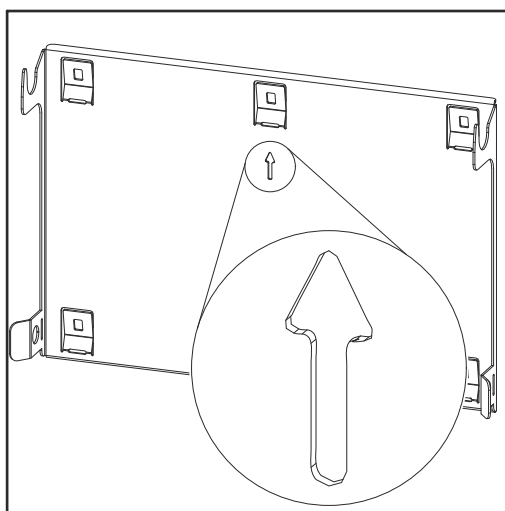
L'onduleur ne doit pas être monté au plafond.

Monter le support de fixation et accrocher l'onduleur

Choix du matériau de fixation

Selon le support, utiliser des accessoires de fixation appropriés et respecter les dimensions de vis recommandées pour le support de fixation.
L'installateur est responsable du choix correct du matériel de fixation.

Caractéristiques du support de fixation



Le support de fixation (schéma) sert également de gabarit de mesure.

Les pré-perçages du support de fixation sont destinés à des vis d'un diamètre de 6 à 8 mm (0.24 à 0.32 inch).

Les irrégularités de la surface de montage (par ex. le plâtre à gros grains) sont largement compensées par le support de fixation.

Ne pas déformer le support de fixation

REMARQUE!

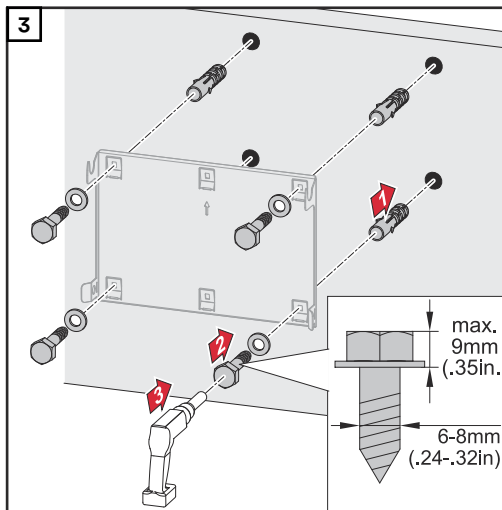
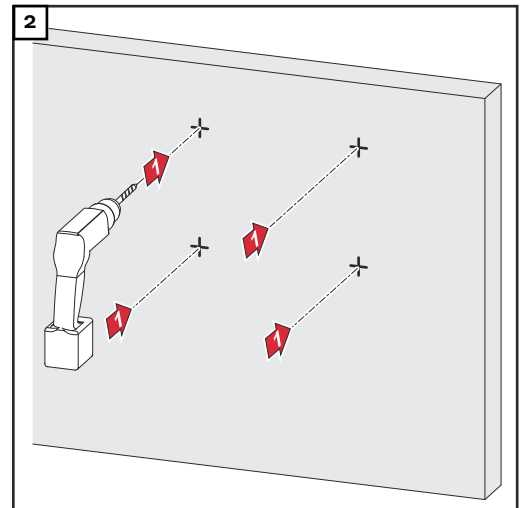
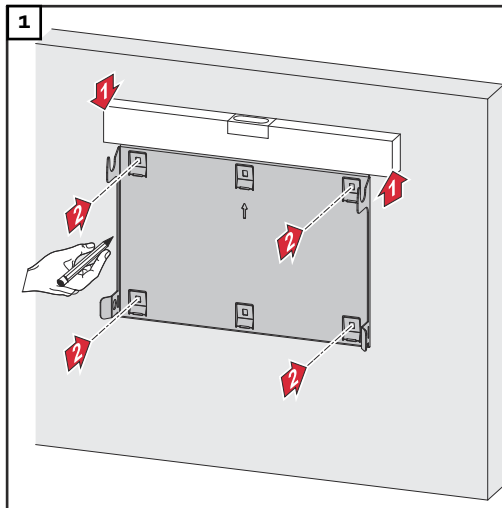
Lors du montage du support de fixation sur le mur ou sur une colonne, veiller à ce que le support de fixation ne soit pas déformé.

Un support de fixation déformé peut nuire à l'accrochage et au pivotement de l'onduleur.

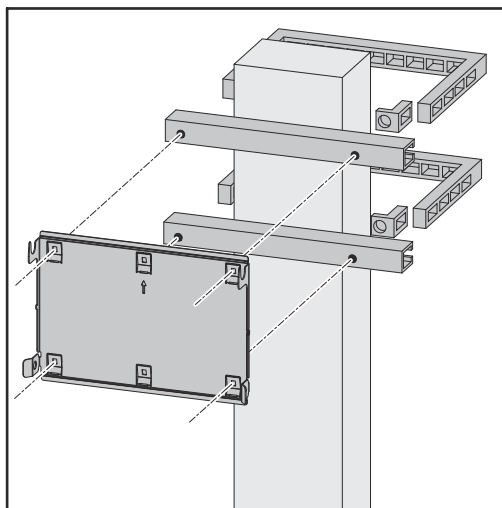
Monter le support de fixation sur un mur

IMPORTANT !

Lors du montage du support de fixation, s'assurer qu'il est monté avec la flèche dirigée vers le haut.



Monter le support de fixation sur un mât ou un support

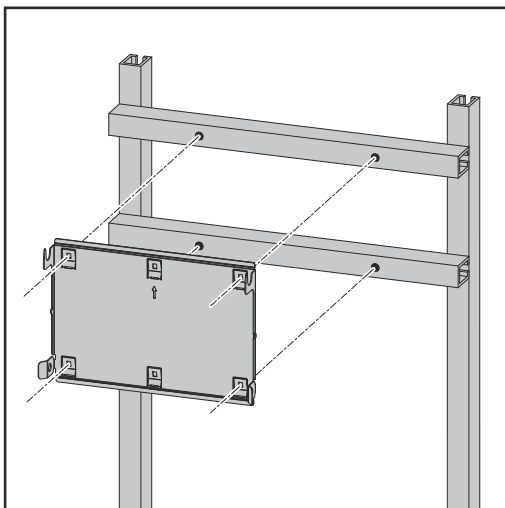


Pour le montage de l'onduleur sur un mât ou un support, Fronius recommande le kit de fixation « Pole clamp » (réf. SZ 2584.000) de la société Rittal GmbH.

Le kit « Pole clamp » couvre les dimensions suivantes :

- mât ou support carré d'une longueur latérale de 50 à 150 mm (1.97 à 5.91 inch) ;
- mât rond ou support d'un diamètre de 40 à 190 mm (1.57 à 7.48 inch).

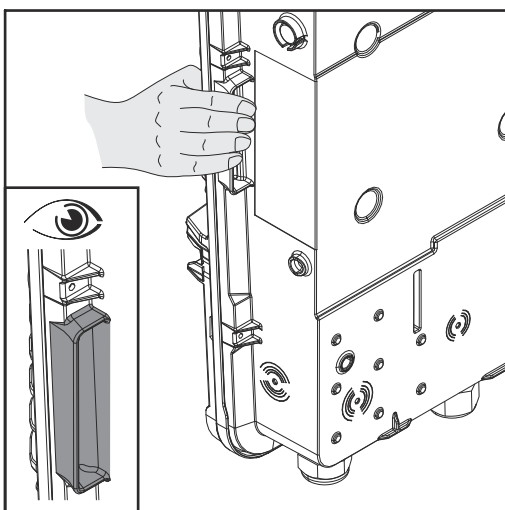
Monter le support de fixation sur des rails de montage



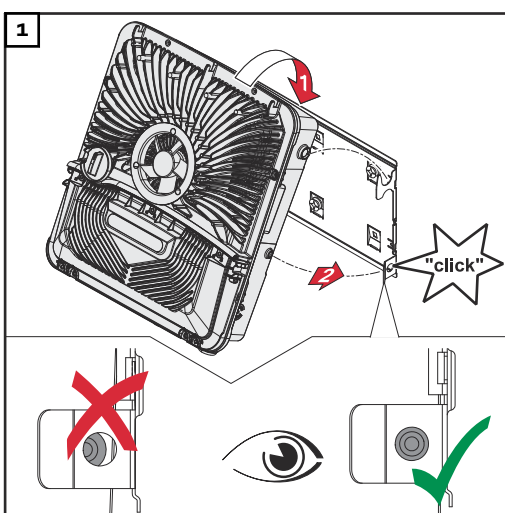
IMPORTANT !

Le support de fixation doit être monté en 4 points minimum.

Suspendre l'onduleur au support de fixation



Des poignées sont intégrées sur les côtés de l'onduleur pour faciliter le levage et l'accrochage.



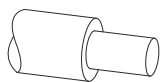
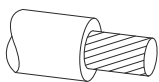
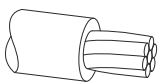
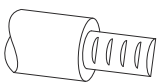
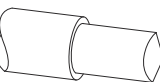
Accrocher par le haut l'onduleur au support de fixation. Les connecteurs doivent être orientés vers le bas.

Enfoncer la partie inférieure de l'onduleur dans les crochets d'encliquetage du support de fixation jusqu'à ce que l'onduleur s'enclenche des deux côtés avec un déclic audible.

Vérifier que l'onduleur est correctement installé des deux côtés.

Conditions de raccordement de l'onduleur

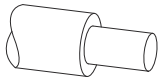
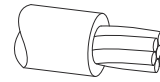
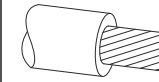
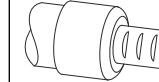
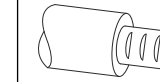
Types de câbles différents

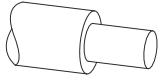
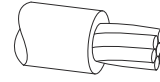
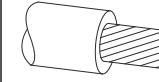
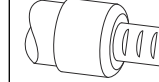
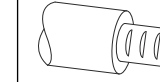
Fil unique	Fil fin	Fils multiples	Fil fin muni de cosses terminales avec collerette	Fil fin muni de cosses terminales sans collerette
				

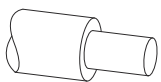
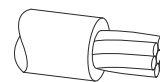
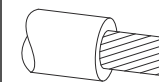
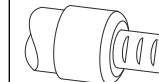
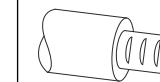
Câbles autorisés pour la connexion électrique

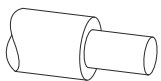
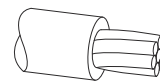
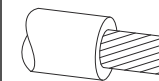
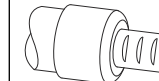
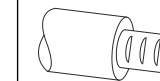
Sur les bornes de raccordement de l'onduleur, les câbles peuvent être connectés comme suit :

- Cuivre : fil unique rond
- Cuivre : fils fins ronds, jusqu'à la classe de conducteur 4

Connecteurs AC avec borne de raccordement Push-in* En fonction de la puissance réelle de l'appareil, sélectionner des sections de câble suffisamment élevées !					
Nombre de pôles					
5	2,5 à 10 mm ²	2,5 à 10 mm ²	2,5 à 10 mm ²	2,5 à 6 mm ²	2,5 à 6 mm ²

Connecteurs AC pour alimentation en courant de secours avec borne de raccordement Push-in* En fonction de la puissance réelle de l'appareil, sélectionner des sections de câble suffisamment élevées !					
Nombre de pôles					
3	1,5 à 10 mm ²	1,5 à 10 mm ²	1,5 à 10 mm ²	1,5 à 6 mm ²	1,5 à 6 mm ²

Connecteurs BAT/PV avec borne de raccordement Push-in** En fonction de la puissance réelle de l'appareil, sélectionner des sections de câble suffisamment élevées !					
Nombre de pôles					
2 x 4	4 à 10 mm ²	4 à 10 mm ²	4 à 10 mm ²	4 à 6 mm ²	4 à 6 mm ²

Borne d'électrode de terre En fonction de la puissance réelle de l'appareil, sélectionner des sections de câble suffisamment élevées !					
Nombre de pôles					
2	2,5 à 16 mm ²	2,5 à 16 mm ²	2,5 à 16 mm ²	2,5 à 16 mm ²	2,5 à 16 mm ²
4	2,5 à 10 mm ²	2,5 à 10 mm ²	2,5 à 10 mm ²	2,5 à 10 mm ²	2,5 à 10 mm ²

* Selon la norme produit CEI 62109, le conducteur de terre doit correspondre à la section de phase pour les sections de phase $\leq 16 \text{ mm}^2$ et à au moins 16 mm^2 pour les sections de phase $> 16 \text{ mm}^2$.

** La section de câble doit être dimensionnée en fonction de l'installation et des spécifications du fabricant de batterie.

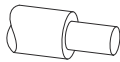
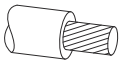
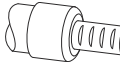
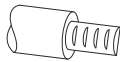
Câbles autorisés pour le connecteur de communication des données

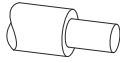
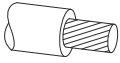
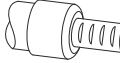
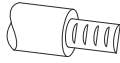
Sur les bornes de raccordement de l'onduleur, les câbles peuvent être connectés comme suit :

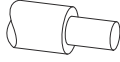
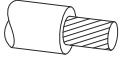

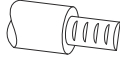
- Cuivre : fil unique rond
- Cuivre : fil fin rond

IMPORTANT !

Raccorder les conducteurs individuels avec une cosse terminale appropriée si plusieurs conducteurs individuels sont raccordés à une entrée des bornes de raccordement Push-In.

Connecteurs WSD avec borne de raccordement Push-In						
Distance max.	Longueur de dénudage					Recommandation de câble
100 m 109 yd	10 mm 0,39 inch	0,14 à 1,5 mm ² AWG 26 - 16	0,14 à 1,5 mm ² AWG 26 - 16	0,14 à 1 mm ² AWG 26 - 18	0,14 à 1,5 mm ² AWG 26 - 16	min. CAT 5 UTP (Unshielded Twisted Pair)

Connecteurs Modbus avec borne de raccordement Push-In						
Distance max.	Longueur de dénudage					Recommandation de câble
300 m 328 yd	10 mm 0,39 inch	0,14 à 1,5 mm ² AWG 26 - 16	0,14 à 1,5 mm ² AWG 26 - 16	0,14 à 1 mm ² AWG 26 - 18	0,14 à 1,5 mm ² AWG 26 - 16	min. CAT 5 STP (Shielded Twisted Pair)

Connecteurs E/S avec borne de raccordement Push-In						
Distance max.	Longueur de dénudage					Recommandation de câble
30 m 32 yd	10 mm 0,39 inch	0,14 à 1,5 mm ² AWG 26 - 16	0,14 à 1,5 mm ² AWG 26 - 16	0,14 à 1 mm ² AWG 26 - 18	0,14 à 1,5 mm ² AWG 26 - 16	Conducteur unique possible

Connecteurs LAN						
Fronius recommande au moins un câble CAT 5 STP (Shielded Twisted Pair) et une distance maximale de 100 m (109 yd).						

Section du câble AC

Pour raccord vissé série M32 avec raccord de réduction :
diamètre de câble de 7 à 15 mm

Pour raccord vissé M32 (sans raccord de réduction) :
diamètre de câble de 11 à 21 mm
(pour un diamètre de câble inférieur à 11 mm, la force anti-traction se réduit et passe de 100 N à 80 N max.)

Pour un diamètre de câble supérieur à 21 mm, le raccord vissé M32 doit être remplacé par un raccord vissé M32 avec plage de serrage étendue - référence : 42,0407,0780 - anti-traction M32x1,5 KB 18-25.

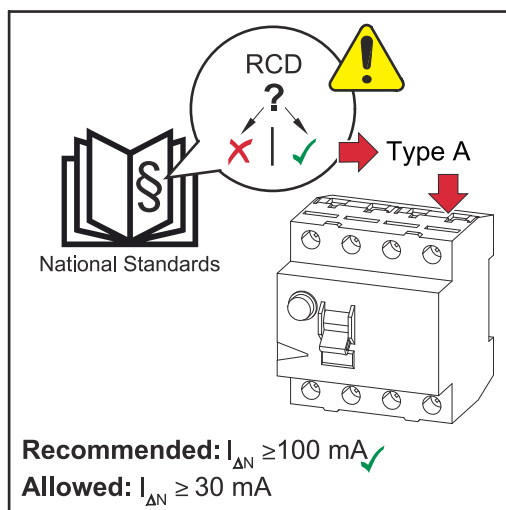
Section du câble DC

Diamètre du câble pour l'anti-traction : 9 mm max.
Diamètre du câble pour le raccordement à la borne de raccordement Push-in : 6 mm max.

IMPORTANT !

Pour les câbles à double isolation d'un diamètre supérieur à 6 mm, la couche d'isolation extérieure doit être enlevée pour le raccordement à la borne de raccordement Push-in.

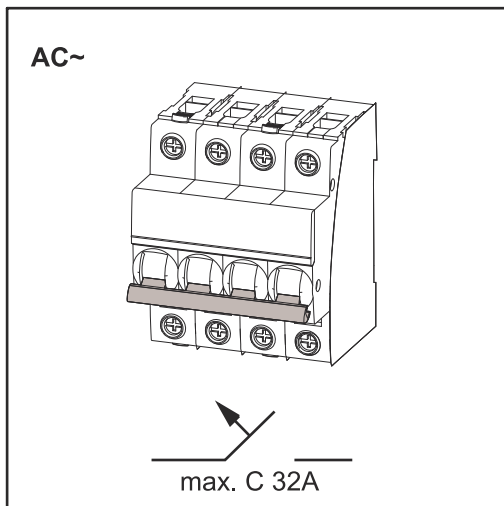
Protection maximale par fusible côté courant alternatif



REMARQUE!

Les directives nationales, l'opérateur réseau ou d'autres circonstances peuvent exiger l'installation d'un disjoncteur différentiel sur le câble de raccordement AC.

En règle générale, un disjoncteur différentiel de type A est suffisant. Quelquefois, et en fonction de conditions locales, il est possible que le disjoncteur de courant de fuite de type A se déclenche par erreur. C'est pourquoi Fronius recommande d'utiliser un disjoncteur différentiel adapté au convertisseur de fréquence avec un courant de déclenchement d'au moins 100 mA, conformément aux réglementations nationales.

**IMPORTANT !**

L'onduleur ne peut être utilisé qu'avec un système de protection automatique C 32 A.

Onduleur	Phase s	Puis- sance AC	Protection maximale par fusible	Protection par fusible recom- mandée
Fronius Symo GEN24 6 kW	3	6 000 W	C 32 A	C 16 A
Fronius Symo GEN24 8 kW	3	8 000 W	C 32 A	C 25 A
Fronius Symo GEN24 10 - 10 kW	3	10 000 W	C 32 A	C 32 A

Raccordement de l'onduleur au réseau électrique public (côté AC)

Sécurité

AVERTISSEMENT!

Risque en cas d'erreur de manipulation et d'erreur en cours d'opération.

Cela peut entraîner des dommages corporels et matériels graves.

- ▶ Avant l'installation et la mise en service, lire les instructions d'installation et les instructions de service.
- ▶ La mise en service de l'onduleur doit être effectuée uniquement par du personnel formé à cet effet et dans le cadre des dispositions techniques.

AVERTISSEMENT!

Risque dû à la tension du secteur et à la tension DC des modules solaires exposés à la lumière.

Une décharge électrique peut être mortelle.

- ▶ Avant toute opération de raccordement, veiller à ce que les côtés AC et DC en amont de l'onduleur soient hors tension.
- ▶ Le raccordement fixe au réseau électrique public ne peut être réalisé que par un installateur électricien agréé.

AVERTISSEMENT!

Danger en raison de bornes de raccordement endommagées et/ou encrassées.

Cela peut entraîner des dommages corporels et matériels graves.

- ▶ Avant les activités de raccordement, vérifier que les bornes de raccordement ne sont pas endommagées ni encrassées.
- ▶ Éliminer les impuretés à l'état hors tension.
- ▶ Les bornes de raccordement défectueuses doivent être remises en état par une entreprise spécialisée agréée.

Raccorder l'onduleur au réseau électrique public (côté AC)

REMARQUE!

Le raccordement du conducteur neutre est nécessaire pour le fonctionnement de l'onduleur.

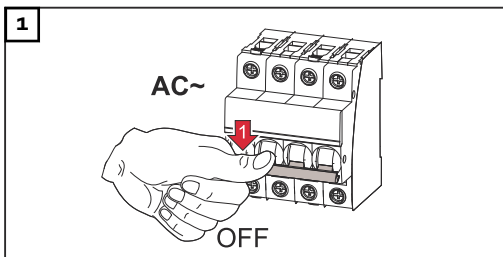
Dans les réseaux non raccordés à la terre, par ex. les réseaux informatiques (réseaux isolés sans conducteur de terre), l'onduleur ne peut pas être exploité.

- ▶ S'assurer que le conducteur neutre du réseau est bien mis à la terre.

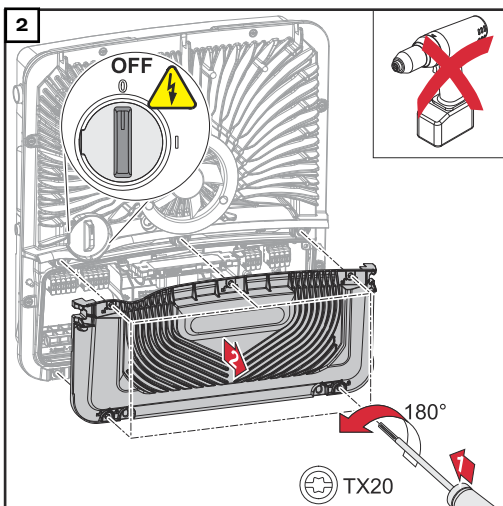
IMPORTANT !

Le conducteur de terre du câble AC doit être posé de sorte à être déconnecté en dernier en cas de défaillance de l'anti-traction.

Dimensionner par exemple un conducteur de terre plus long et le poser en formant une boucle.



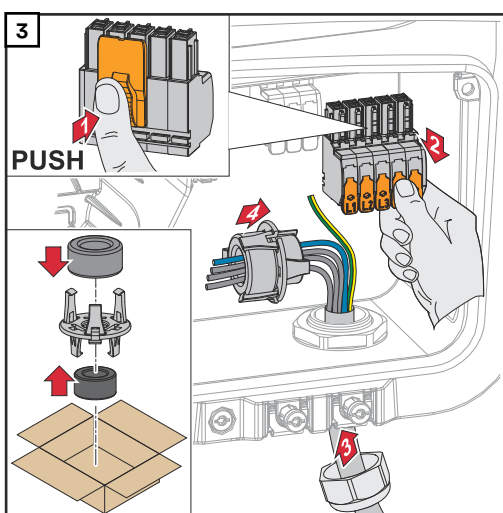
Déconnecter le système de protection automatique.



S'assurer que le sectionneur DC est en position « Off ».

Desserrer les 5 vis du cache de la zone de raccordement à l'aide d'un tourne-vis (TX20) et faire un tour de 180° vers la gauche.

Retirer le cache de la zone de raccordement de l'appareil.



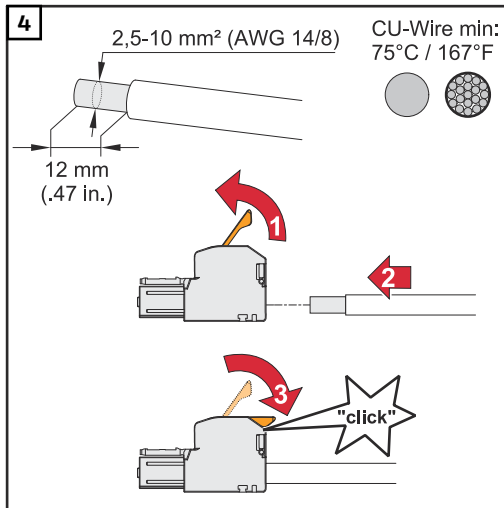
Appuyer sur le dispositif de verrouillage à l'arrière de la borne de raccordement et retirer la borne de raccordement AC.

Faire passer le câble secteur par le bas à travers l'anti-traction située sur le côté droit et l'âme en ferrite.

IMPORTANT !

Le conducteur de terre ne doit pas passer par l'âme en ferrite et doit être connecté en formant une boucle, de telle sorte qu'en cas de défaillance de l'anti-traction, le conducteur de terre est déconnecté en dernier.

Pour plus d'informations sur l'anti-traction, voir le chapitre [Section du câble AC](#) à la page 68.



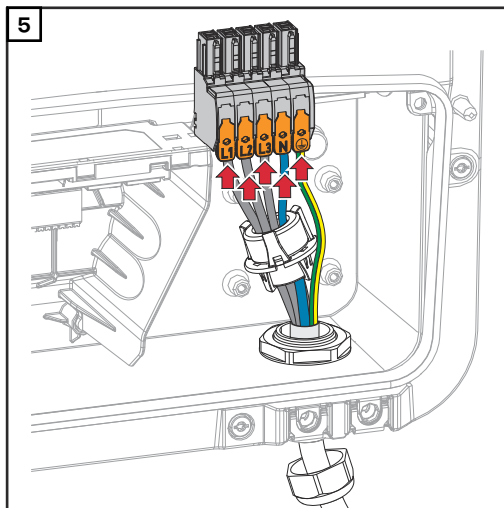
Dénuder les conducteurs uniques sur 12 mm.

Sélectionner la section de câble selon les spécifications à **Câbles autorisés pour la connexion électrique**, à partir de la page 66.

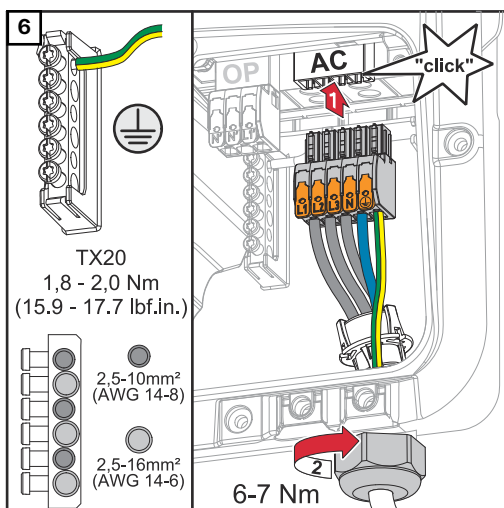
Ouvrir le levier d'actionnement de la borne de raccordement en le soulevant et insérer jusqu'à la butée le conducteur unique dénudé à l'emplacement prévu à cet effet sur la borne de raccordement. Fermer ensuite le levier d'actionnement jusqu'à enclenchement.

IMPORTANT !

Un seul câble peut être connecté par pôle. Les câbles AC peuvent être connectés aux bornes de raccordement AC sans cosses terminales.



- L1 Conducteur de phase
- L2 Conducteur de phase
- L3 Conducteur de phase
- N Conducteur neutre
- PE Conducteur de terre



Insérer la borne de raccordement AC dans l'emplacement AC jusqu'à enclenchement. Fixer l'écrou borgne de l'anti-traction avec un couple de 6 - 7 Nm.

Raccordement des chaînes de modules solaires à l'onduleur

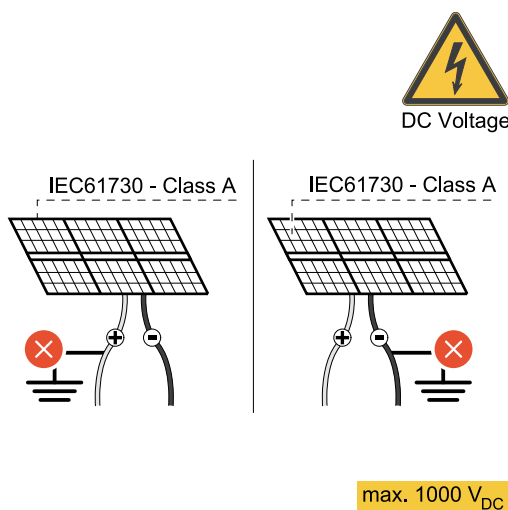
Généralités sur les modules solaires

Pour bien choisir les modules solaires et obtenir le meilleur rendement possible au niveau de l'onduleur, respecter les points suivants :

- En cas de rayonnement solaire constant et de baisse de la température, la tension à vide des modules solaires augmente. La tension à vide ne doit pas dépasser la tension de système max. admissible. Une tension à vide supérieure aux valeurs prescrites entraîne la destruction de l'onduleur et l'annulation de tous les droits à la garantie.
- Respecter les coefficients de température de la fiche technique des modules solaires.
- Des programmes de calcul permettent de déterminer les valeurs exactes des dimensions des modules solaires, tels que : [Fronius Solar.creator](#).

IMPORTANT !

Avant de raccorder les modules solaires, vérifier que la tension réelle correspond à celle calculée à partir des caractéristiques techniques du fabricant.



IMPORTANT !

Les modules solaires branchés à l'onduleur doivent répondre à la norme CEI 61730 Classe A.

IMPORTANT !

Les chaînes de modules solaires ne doivent pas être mises à la terre.

Sécurité



AVERTISSEMENT!

Danger en cas d'erreur de manipulation et d'erreur en cours d'opération.

Cela peut entraîner des dommages corporels et matériels graves.

- La mise en service ainsi que les activités de maintenance et d'entretien sur l'étage de puissance de l'onduleur ne peuvent être effectuées que par du personnel de service formé par Fronius et dans le cadre des dispositions techniques.
- Avant l'installation et la mise en service, lire les instructions d'installation et les instructions de service.

⚠ AVERTISSEMENT!

Risque dû à la tension du secteur et à la tension DC des modules solaires exposés à la lumière.

Cela peut entraîner des dommages corporels et matériels graves.

- ▶ L'ensemble des opérations de raccordement, de maintenance et de service doivent être exécutées uniquement lorsque les côtés AC et DC de l'onduleur sont hors tension.
- ▶ Le raccordement fixe au réseau électrique public ne peut être réalisé que par un installateur électricien agréé.

⚠ AVERTISSEMENT!

Danger en cas de bornes de raccordement endommagées et/ou encrassées.

Cela peut entraîner des dommages corporels et matériels graves.

- ▶ Avant les activités de raccordement, vérifier que les bornes de raccordement ne sont pas endommagées ni encrassées.
- ▶ Éliminer les impuretés à l'état hors tension.
- ▶ Les bornes de raccordement défectueuses doivent être remises en état par une entreprise spécialisée agréée.

**Généralités
générateur photovoltaïque**

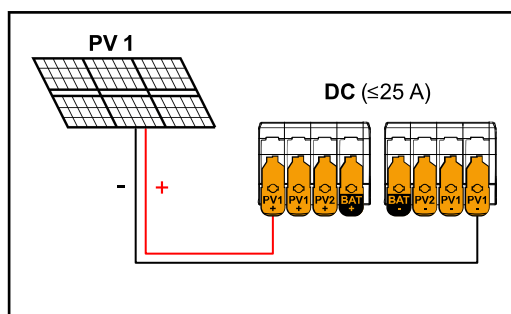
2 entrées PV indépendantes l'une de l'autre (PV 1 et PV 2) sont disponibles. Celles-ci peuvent être raccordées à un nombre variable de modules.

Lors de la première mise en service, régler le générateur photovoltaïque selon la configuration adaptée (également possible ultérieurement dans le menu « **Configuration de l'installation** » au point de menu « **Composants** »).

**Configuration du
générateur photovoltaïque
6 à 10 kW**

IMPORTANT !

L'installation doit être effectuée conformément aux normes et directives nationales en vigueur. Lorsque la détection d'arc intégrée à l'onduleur est utilisée pour répondre aux exigences de la norme CEI 63027 pour la détection d'arc, les chaînes de modules solaires ne doivent pas être combinées avant l'onduleur.

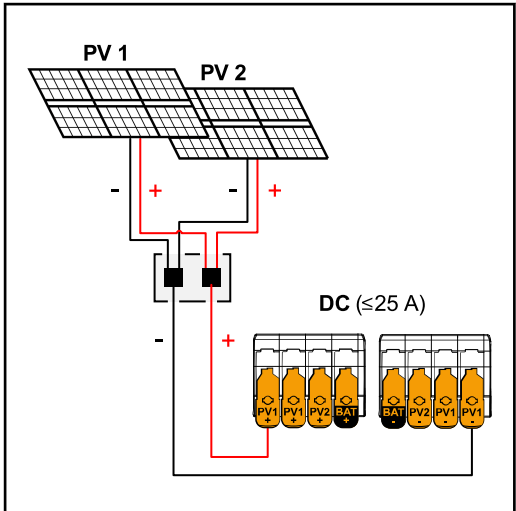


Courant inférieur ou égal à 25 A ($I_{dcmáx}$).

Réglages du générateur photovoltaïque :

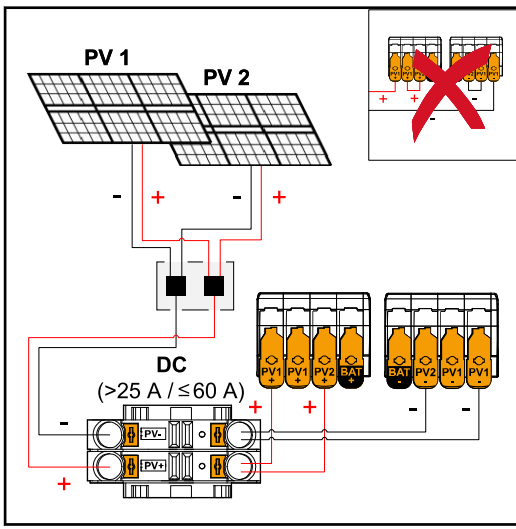
PV 1 : **ON**

PV 2 : **OFF**



Chaînes de modules solaires combinées avec un courant total inférieur ou égal à 25 A (I_{dcmax}).

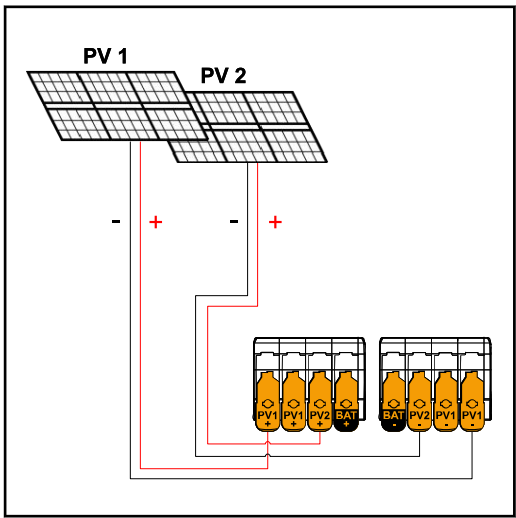
Réglages du générateur photovoltaïque :
 PV 1 : **ON**
 PV 2 : **OFF**



Chaînes de modules solaires combinées avec un courant total supérieur à 25 A (I_{dcmax}).

Réglages du générateur photovoltaïque :
 PV 1 : **ON**
 PV 2 : **OFF**
 PV 1 + PV 2 (connectés en parallèle) : **ON**

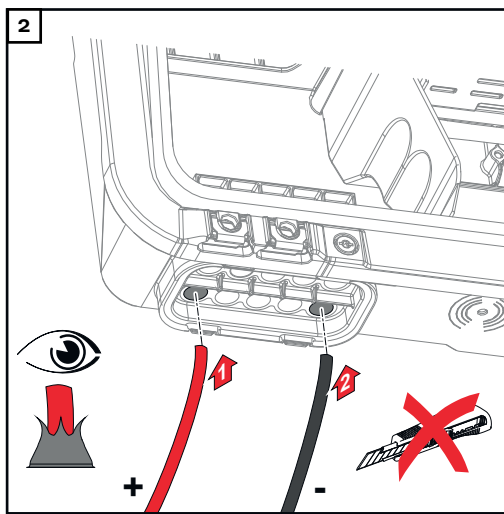
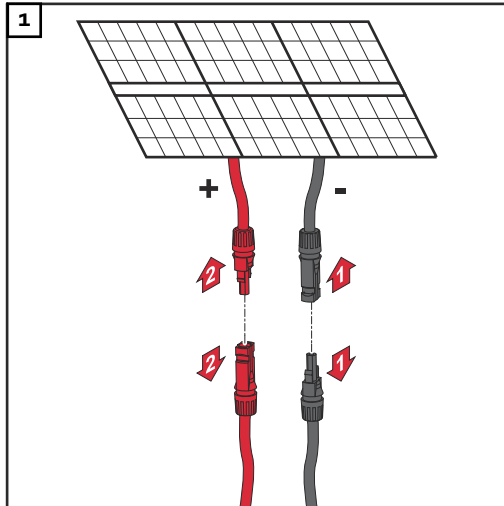
IMPORTANT !
 La charge électrique maximale d'une seule borne de raccordement est de 25 A. Les chaînes de modules solaires combinées avec un courant total supérieur à 25 A doivent être réparties sur les deux entrées PV avant les bornes de raccordement ($I_{SC\ max} \leq 60\ A$). La connexion pour la répartition du courant total doit être suffisamment dimensionnée, adaptée et conforme. La répartition du courant par un pontage de PV 1 à PV 2 au niveau de la borne de raccordement n'est pas autorisée.



PV 1 inférieur ou égal à 40 A ($I_{SC\ PV1}$)
 PV 2 inférieur ou égal à 20 A ($I_{SC\ PV2}$)

Réglages du générateur photovoltaïque :
 PV 1 : **ON**
 PV 2 : **ON**

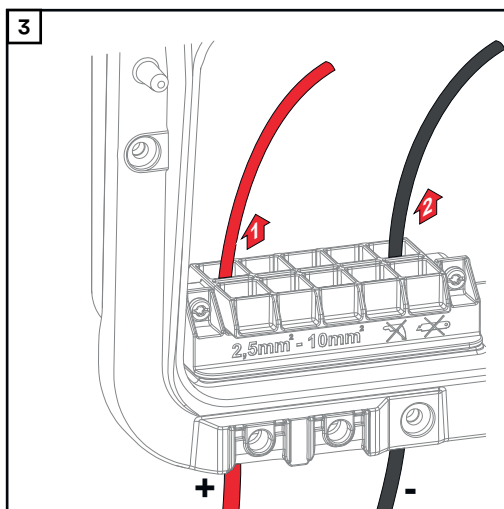
Raccorder les chaînes de modules solaires à l'onduleur

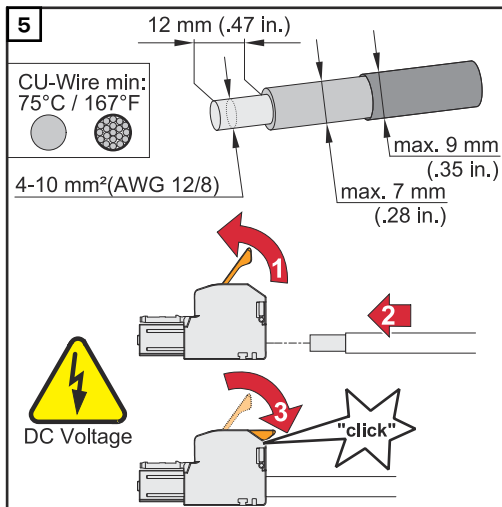
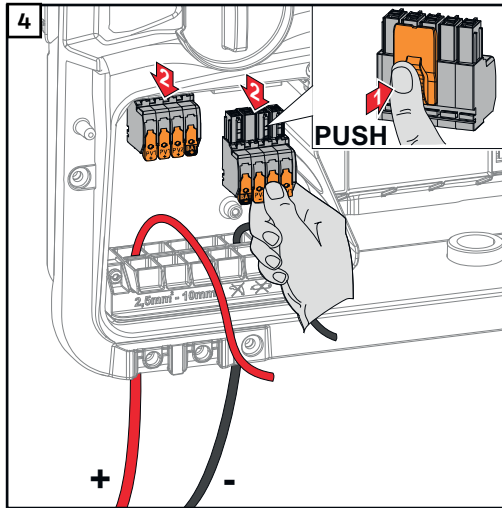


Faire passer les câbles DC à la main à travers les passages DC.

IMPORTANT !

Pousser les câbles à travers les passages DC avant de les dénuder, afin d'éviter que les fils individuels ne se courbent/vrillent.





Sélectionner la section de câble selon les spécifications à **Câbles autorisés pour la connexion électrique** à partir de la page 66.

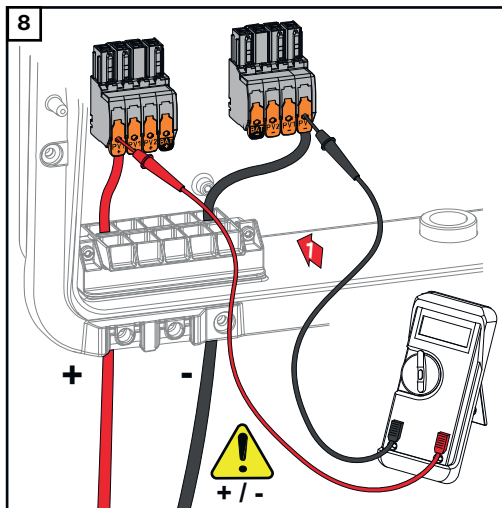
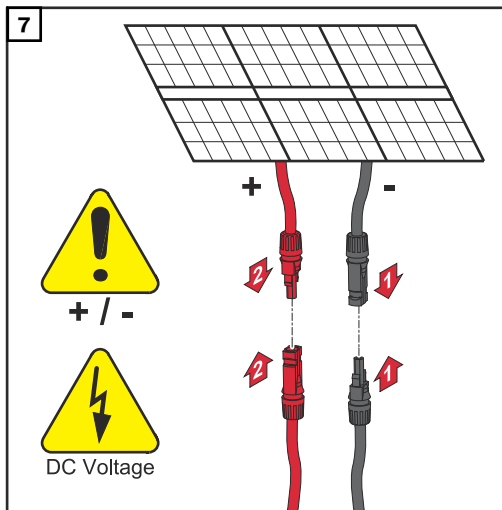
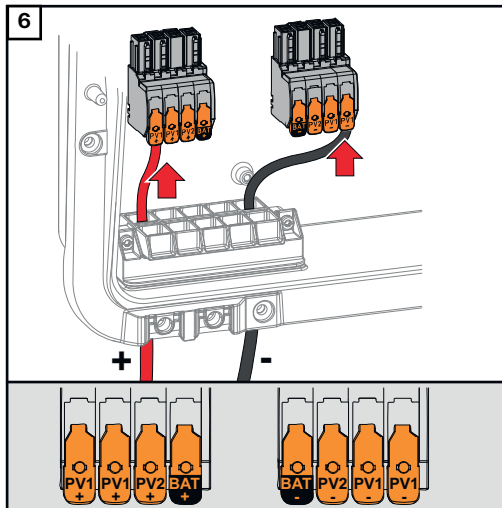
Dénuder les conducteurs uniques sur 12 mm. Ouvrir le levier d'actionnement de la borne de raccordement en le soulevant et insérer jusqu'à la butée le conducteur unique dénudé à l'emplacement prévu à cet effet sur la borne de raccordement. Fermer ensuite le levier d'actionnement jusqu'à enclenchement.

⚠ AVERTISSEMENT!

Danger dû à des conducteurs uniques desserrés et/ou mal serrés dans la borne de raccordement.

Cela peut entraîner des dommages corporels et matériels graves.

- ▶ Ne raccorder qu'un seul conducteur unique à l'emplacement prévu de la borne de raccordement.
- ▶ Vérifier la bonne fixation des conducteurs uniques dans la borne de raccordement.
- ▶ S'assurer que le conducteur unique se trouve entièrement dans la borne de raccordement et qu'aucun fil individuel ne dépasse de la borne de raccordement.



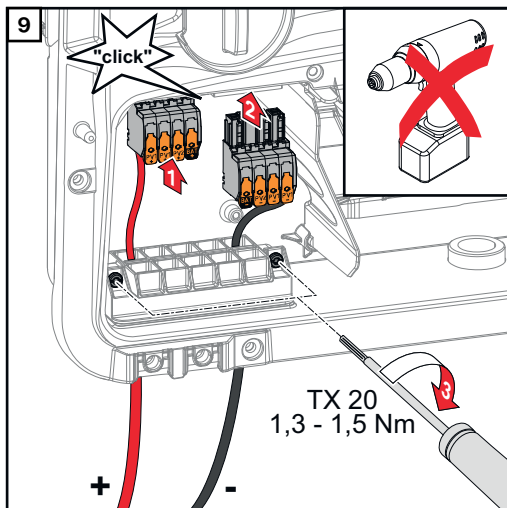
Vérifier la tension et la polarité des câbles DC avec un instrument de mesure approprié. Retirer les deux bornes de raccordement DC des emplacements.

⚠ ATTENTION!

Danger dû à l'inversion de la polarité sur les bornes de raccordement.

Cela peut entraîner des dommages matériels graves sur l'onduleur.

- ▶ Vérifier la polarité des câbles DC avec un instrument de mesure approprié.
- ▶ Vérifier la tension avec un instrument de mesure approprié (**max. 1 000 V_{DC}**)



Insérer les bornes de raccordement DC dans les emplacements correspondants jusqu'à enclenchement. Serrer les vis de l'anti-traction au boîtier avec un tournevis (TX20) et un couple de 1,3 à 1,5 Nm.

REMARQUE!

Risque dû à un couple de serrage excessif au niveau de l'anti-traction.

Cela peut endommager l'anti-traction.

- ▶ Ne pas utiliser de perceuse-visseuse.

Brancher la batterie à l'onduleur

Sécurité

AVERTISSEMENT!

Danger en cas d'erreur de manipulation et d'erreur en cours d'opération.

Cela peut entraîner des dommages corporels et matériels graves.

- ▶ La mise en service ainsi que les activités de maintenance et d'entretien de l'onduleur et de la batterie ne peuvent être effectuées que par du personnel de service formé par le fabricant de l'onduleur ou de la batterie et dans le cadre des dispositions techniques.
- ▶ Avant l'installation et la mise en service, lire les instructions d'installation et les instructions de service du fabricant.

AVERTISSEMENT!

Risque dû à la tension du secteur et à la tension DC des modules solaires exposés à la lumière tout comme des batteries.

Cela peut entraîner des dommages corporels et matériels graves.

- ▶ L'ensemble des opérations de raccordement, de maintenance et de service doivent être exécutées uniquement lorsque les côtés AC et DC de l'onduleur et de la batterie sont hors tension.
- ▶ Le raccordement fixe au réseau électrique public ne peut être réalisé que par un installateur électricien agréé.

AVERTISSEMENT!

Danger en cas de bornes de raccordement endommagées et/ou encrassées.

Cela peut entraîner des dommages corporels et matériels graves.

- ▶ Avant les activités de raccordement, vérifier que les bornes de raccordement ne sont pas endommagées ni encrassées.
- ▶ Éliminer les impuretés à l'état hors tension.
- ▶ Les bornes de raccordement défectueuses doivent être remises en état par une entreprise spécialisée agréée.

Raccorder la batterie côté DC

ATTENTION!

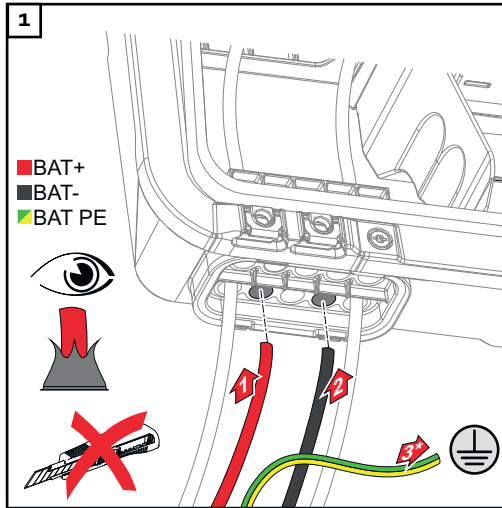
Risque lié au fonctionnement de la batterie à une altitude supérieure à celle autorisée par le fabricant.

Le fonctionnement de la batterie à une altitude supérieure à celle autorisée peut entraîner une restriction du fonctionnement, une panne et un état non sécurisé de la batterie.

- ▶ Respecter les consignes du fabricant concernant l'altitude autorisée.
- ▶ N'utiliser la batterie qu'à l'altitude indiquée par le fabricant.

IMPORTANT !

Avant d'installer une batterie, s'assurer que celle-ci est éteinte. La longueur maximale du câble DC pour l'installation de batteries externes doit être prise en compte conformément aux indications du fabricant, voir le chapitre [Batteries adaptées](#) à la page 27.

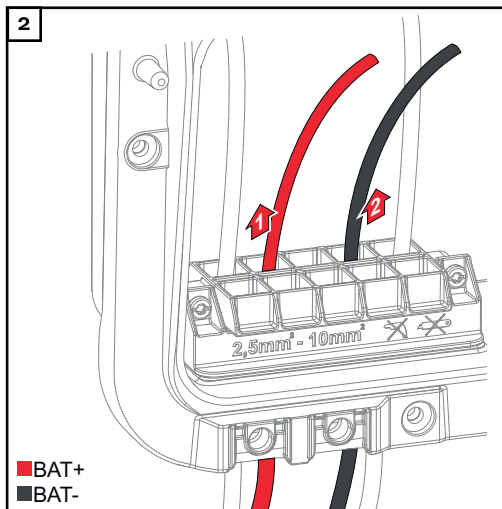


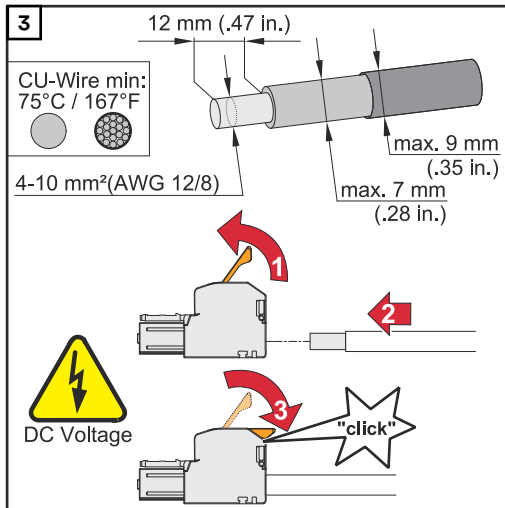
Pousser les câbles de batterie à la main à travers les passages DC.

* Le conducteur de terre de la batterie doit être raccordé de manière externe (par ex. armoire de commande). Lors du raccordement de la batterie LG RESU FLEX, le conducteur de terre de la batterie peut être raccordé dans l'onduleur (voir le chapitre **Raccorder le conducteur de terre de la batterie LG RESU FLEX** à la page **84**). Veiller à respecter la section minimale du conducteur de terre de la batterie.

IMPORTANT !

Pousser les câbles à travers les passages DC avant de les dénuder, afin d'éviter que les fils individuels ne se courbent/vrillent.





Sélectionner la section de câble selon les spécifications à **Câbles autorisés pour la connexion électrique** à partir de la page 66.

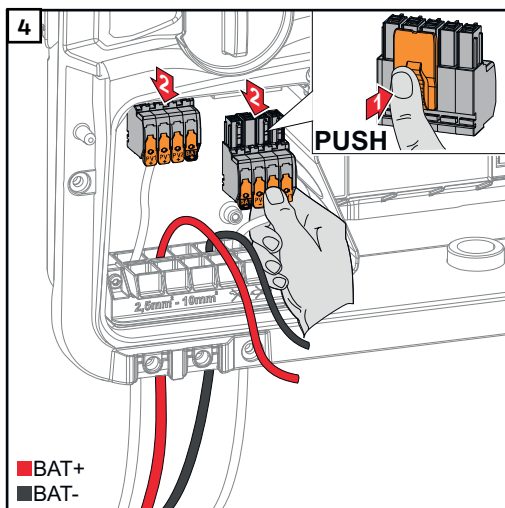
Dénuder les conducteurs uniques sur 12 mm. Ouvrir le levier d'actionnement de la borne de raccordement en le soulevant et insérer jusqu'à la butée le conducteur unique dénudé à l'emplacement prévu à cet effet sur la borne de raccordement. Fermer ensuite le levier d'actionnement jusqu'à enclenchement.

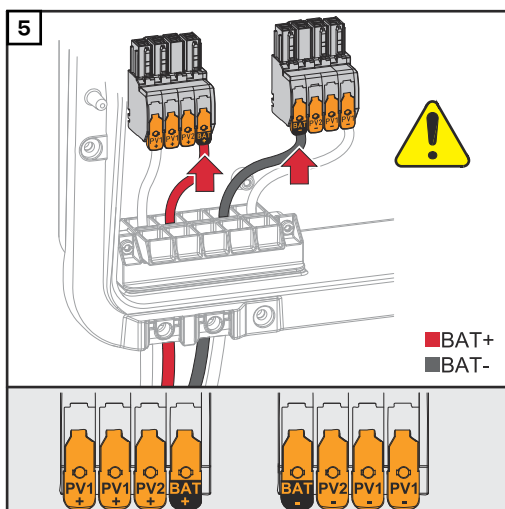
⚠ AVERTISSEMENT!

Danger dû à des conducteurs uniques desserrés et/ou mal serrés dans la borne de raccordement.

Cela peut entraîner des dommages corporels et matériels graves.

- ▶ Ne raccorder qu'un seul conducteur unique à l'emplacement prévu de la borne de raccordement.
- ▶ Vérifier la bonne fixation des conducteurs uniques dans la borne de raccordement.
- ▶ S'assurer que le conducteur unique se trouve entièrement dans la borne de raccordement et qu'aucun brin individuel ne dépasse de la borne de raccordement.



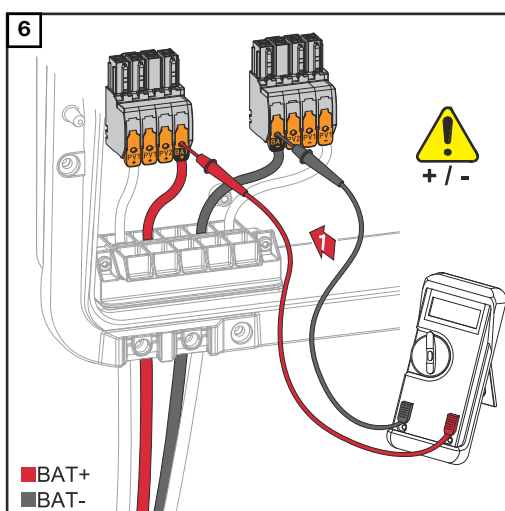


⚠ ATTENTION!

Danger dû à une surtension lors de l'utilisation d'autres prises sur la borne de raccordement.

La batterie et/ou le module solaire peuvent être endommagés par la décharge.

- Utiliser uniquement les emplacements avec l'inscription BAT pour le raccordement de la batterie.

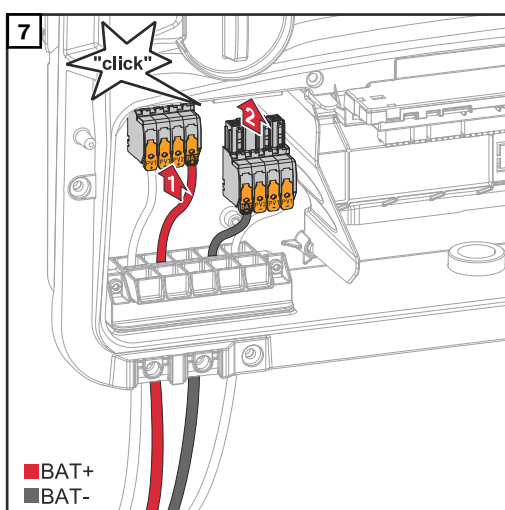


⚠ ATTENTION!

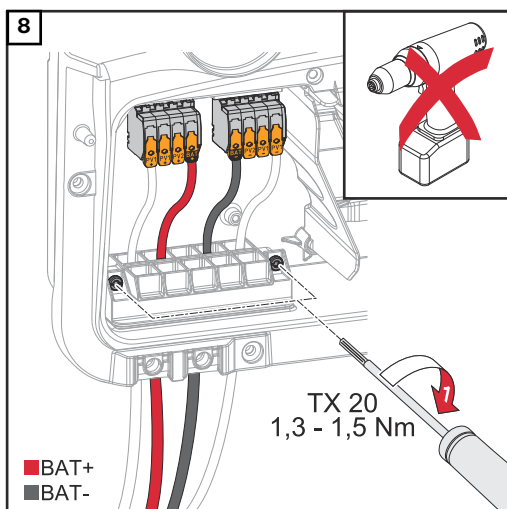
Danger dû à l'inversion de la polarité sur les bornes de raccordement.

Cela peut entraîner des dommages matériels graves sur l'installation photovoltaïque.

- Vérifier la polarité des câbles DC lorsque la batterie est activée avec un instrument de mesure approprié.
- La tension maximale à l'entrée de la batterie ne doit pas être dépassée (voir **Caractéristiques techniques** à la page 175).



Insérer les bornes de raccordement DC dans les emplacements correspondants jusqu'à enclenchement.



Serrer les vis du guide-câble au boîtier avec un tournevis (TX20) et un couple de 1,3 à 1,5 Nm.

REMARQUE!

Risque dû à un couple de serrage excessif au niveau de l'anti-traction.

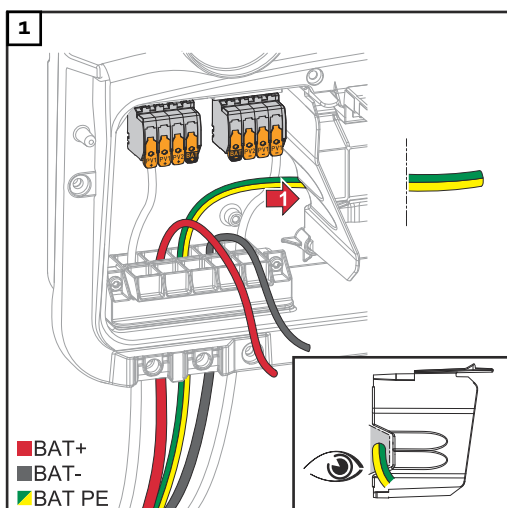
Cela peut endommager l'anti-traction.

- ▶ Ne pas utiliser de perceuse-visseuse.

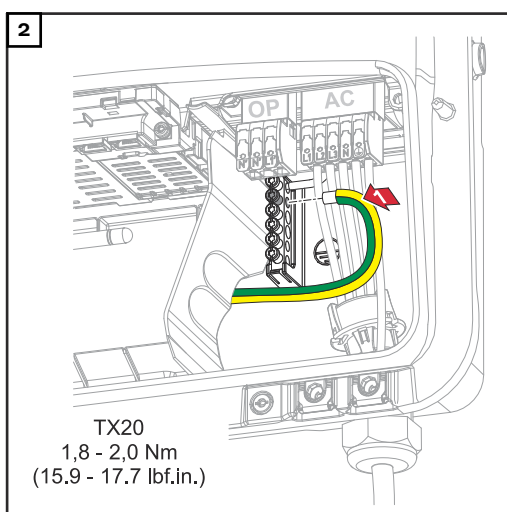
IMPORTANT !

Des informations sur le raccordement côté batterie se trouvent dans les instructions d'installation du fabricant.

Raccorder le conducteur de terre de la batterie LG RESU FLEX



Poser le conducteur de terre de la batterie dans la zone de raccordement AC en passant par le passage de câbles intégré de la séparation de la zone de raccordement.



Fixer le conducteur de terre à la deuxième entrée en partant du haut sur la borne de l'électrode de terre avec un tournevis (TX20) et un couple de 1,8 à 2 Nm.

IMPORTANT !

Des informations sur le raccordement côté batterie se trouvent dans les instructions d'installation du fabricant.

Courant de secours - Connecter le point PV (OP)

Sécurité

AVERTISSEMENT!

Risque dû à une installation, une mise en service, un fonctionnement ou une utilisation incorrects.

Cela peut entraîner des dommages corporels et matériels graves.

- ▶ L'installation et la mise en service de l'installation doivent être effectuées uniquement par du personnel formé à cet effet et dans le cadre des dispositions techniques.
- ▶ Les instructions d'installation et de service doivent être lues attentivement avant l'utilisation.
- ▶ En cas d'incertitude, veuillez contacter immédiatement votre revendeur.

AVERTISSEMENT!

Danger en cas de bornes de raccordement endommagées et/ou encrassées.

Cela peut entraîner des dommages corporels et matériels graves.

- ▶ Avant les activités de raccordement, vérifier que les bornes de raccordement ne sont pas endommagées ni encrassées.
- ▶ Éliminer les impuretés à l'état hors tension.
- ▶ Les bornes de raccordement défectueuses doivent être remises en état par une entreprise spécialisée agréée.

REMARQUE!

L'alimentation continue via le PV Point dépend de la puissance photovoltaïque disponible.

Si les modules solaires ne fournissent pas suffisamment de puissance, des interruptions peuvent se produire.

- ▶ Ne pas connecter de consommateurs qui nécessitent une alimentation électrique ininterrompue.

IMPORTANT !

Les lois, normes et réglementations nationales en vigueur ainsi que les consignes de l'opérateur réseau concerné doivent être respectées et appliquées.

Il est fortement recommandé que l'installation soit organisée avec l'opérateur réseau et expressément approuvée par lui. Cette obligation s'applique en particulier à l'installateur du système.

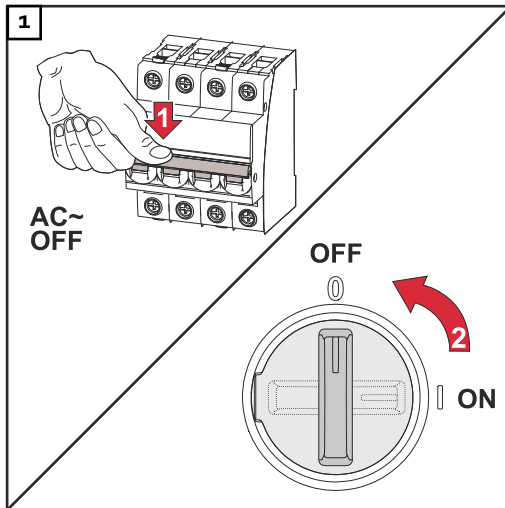
Installation

REMARQUE!

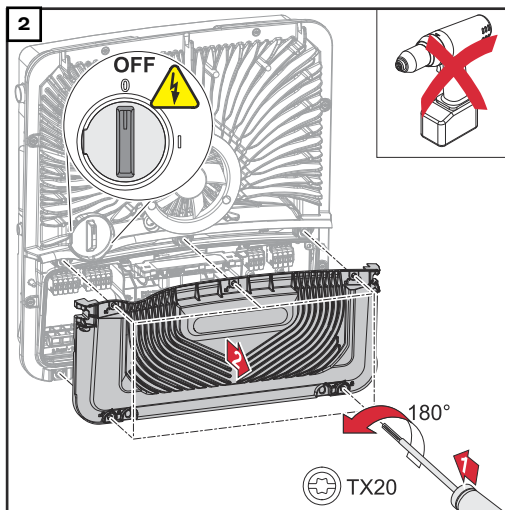
Toutes les charges qui sont alimentées par la borne de raccordement OP doivent être protégées par un disjoncteur différentiel.

Pour assurer le fonctionnement de ce disjoncteur différentiel, une connexion doit être établie entre le conducteur neutre N' (OP) et la terre.

Pour le schéma de connexions recommandé par Fronius, voir [Borne de courant de secours – Point PV \(OP\)](#) à la page 195.



Déconnecter le système de protection automatique et le sectionneur DC.



S'assurer que le sectionneur DC est en position « Off ».

Desserrer les 5 vis du cache de la zone de raccordement à l'aide d'un tourne-vis (TX20) et faire un tour de 180° vers la gauche.

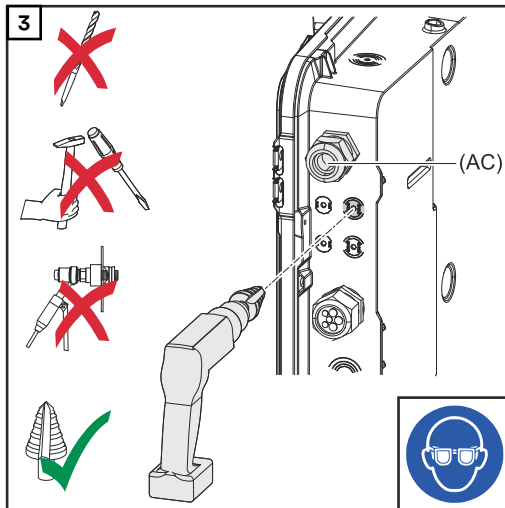
Retirer le cache de la zone de raccordement de l'appareil.

⚠ ATTENTION!

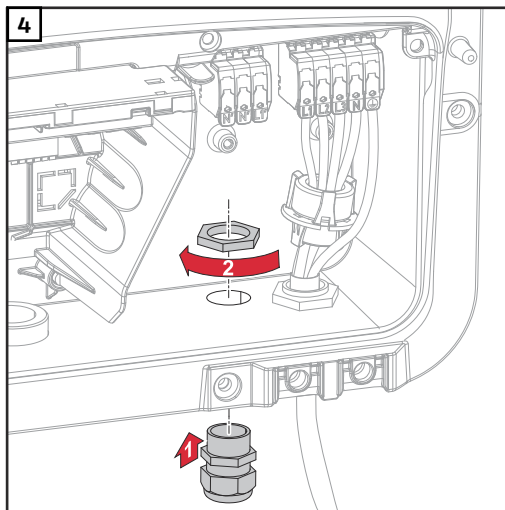
Danger dû à un perçage incorrect ou non conforme.

Des blessures aux yeux et aux mains dues à des projections de pièces et à des arêtes vives, ainsi que des dommages sur l'onduleur peuvent en résulter.

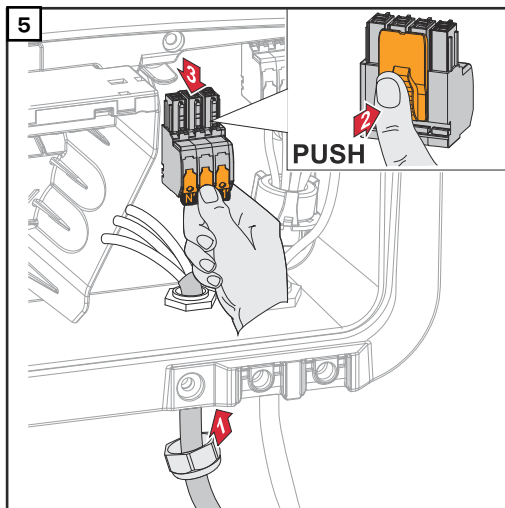
- ▶ Porter des lunettes de protection appropriées pendant les travaux de perçage.
- ▶ Utiliser uniquement un foret étagé pour le perçage.
- ▶ S'assurer de l'absence de dommages à l'intérieur de l'appareil (par ex. le bloc de raccordement).
- ▶ Ajuster le diamètre de perçage au connecteur concerné.
- ▶ Ébarber les trous avec un outil approprié.
- ▶ Enlever les résidus d'alésage de l'onduleur.



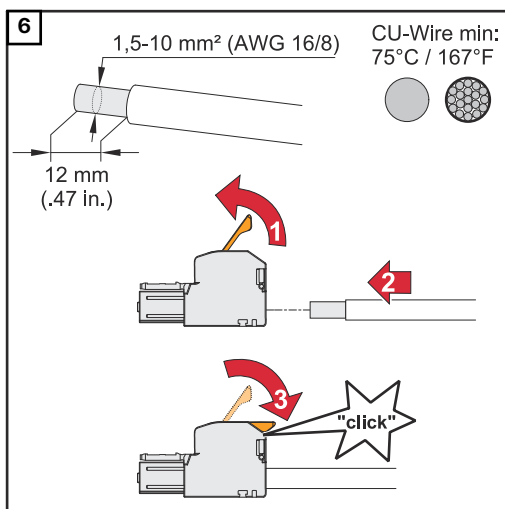
Percer le guide-câble optionnel avec un foret étagé.



Insérer l'anti-traction dans le trou et la fixer avec le couple de serrage indiqué par le fabricant.



Introduire le câble secteur dans l'anti-traction par le bas.
Débrancher la borne de raccordement OP.



Dénuder les conducteurs uniques de 12 mm.

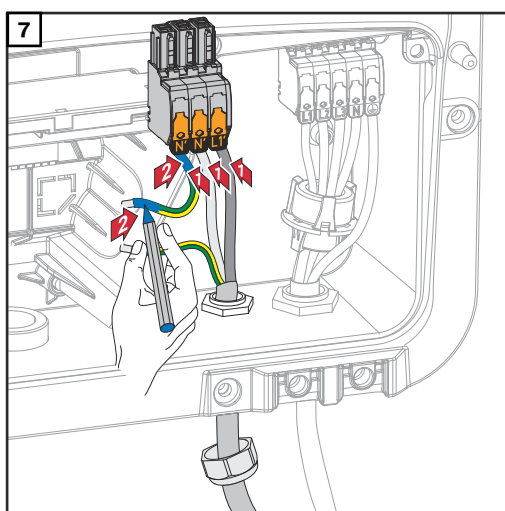
La section de câble doit être comprise entre 1,5 mm² et 10 mm². Ouvrir le levier d'actionnement de la borne de raccordement en le soulevant et insérer jusqu'à la butée le conducteur unique dénudé à l'emplacement prévu à cet effet sur la borne de raccordement. Fermer ensuite le levier d'actionnement jusqu'à enclenchement.

⚠ AVERTISSEMENT!

Danger dû à des conducteurs uniques desserrés et/ou mal serrés dans la borne de raccordement.

Cela peut entraîner des dommages corporels et matériels graves.

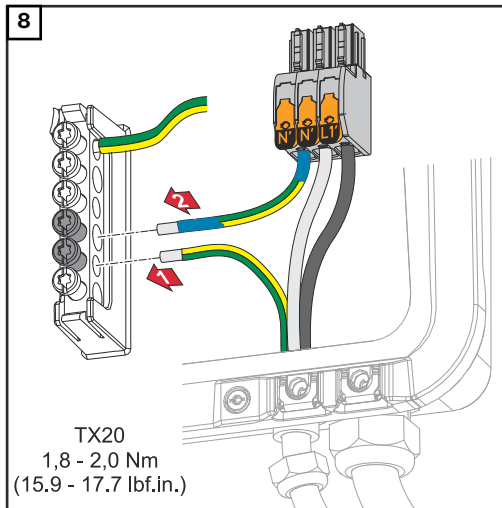
- ▶ Ne raccorder qu'un seul conducteur unique à l'emplacement prévu de la borne de raccordement.
- ▶ Vérifier la bonne fixation des conducteurs uniques dans la borne de raccordement.
- ▶ S'assurer que le conducteur unique se trouve entièrement dans la borne de raccordement et qu'aucun fil individuel ne dépasse de la borne de raccordement.



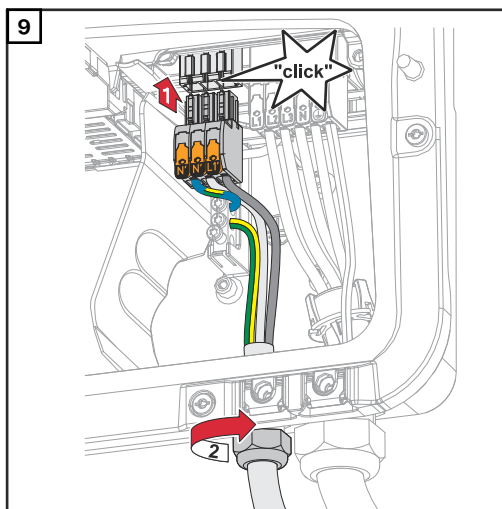
- L1' Conducteur de phase
- N' Conducteur neutre
- N' Conducteur PEN

IMPORTANT !

Le conducteur PEN doit être conçu avec des extrémités marquées en bleu de façon permanente conformément aux réglementations nationales et présenter une section de 10 mm².



Fixer le conducteur de terre et le conducteur PEN à la borne de l'électrode de terre avec un tournevis (TX20) et un couple de serrage de 1,8 à 2 Nm.



Insérer la borne de raccordement OP dans l'emplacement OP jusqu'à enclenchement. Fixer l'écrou borgne de l'anti-traction avec le couple de serrage indiqué par le fabricant.

Courant de secours – Raccorder la solution d'alimentation de secours complète

Sécurité



AVERTISSEMENT!

Risque dû à une installation, une mise en service, un fonctionnement ou une utilisation incorrects.

Cela peut entraîner des dommages corporels et matériels graves.

- ▶ L'installation et la mise en service de l'installation doivent être effectuées uniquement par du personnel formé à cet effet et dans le cadre des dispositions techniques.
- ▶ Les instructions d'installation et de service doivent être lues attentivement avant l'utilisation.
- ▶ En cas d'incertitude, veuillez contacter immédiatement votre revendeur.

IMPORTANT !

Les lois, normes et réglementations nationales applicables ainsi que les consignes de l'opérateur réseau concerné doivent être respectées et appliquées. Il est fortement recommandé que les exemples mis en application, et plus particulièrement l'installation soient déterminés avec l'opérateur réseau et expressément approuvés par lui. Cette obligation s'applique en particulier à l'installateur du système.

Les exemples proposés ici présentent une alimentation en courant de secours avec ou sans relais de protection externe (protection du réseau et de l'installation externe). Il revient à l'opérateur réseau concerné de déterminer si un relais de protection externe est nécessaire.

IMPORTANT !

Une alimentation sans ininterrompue doit être utilisée uniquement pour l'alimentation de charges individuelles (par ex. des ordinateurs). L'alimentation en courant du réseau domestique n'est pas autorisée. Les instructions d'installation et de service doivent être lues attentivement avant l'utilisation. En cas d'incertitude, veuillez contacter immédiatement votre revendeur.

Les exemples donnés dans le présent document (en particulier les variantes de raccordement et les schémas de connexions) ont valeur de suggestion. Ces exemples ont été soigneusement élaborés et testés. Ils peuvent donc servir de base à une installation. Toute application et utilisation de ces exemples s'effectue aux seuls risques et périls de l'utilisateur.

Commutateur automatique pour l'alimentation en courant de secours : isolation tripolaire, par ex. Autriche ou Australie

IMPORTANT !

La variante de raccordement exigée par l'opérateur réseau doit être clarifiée avec ce dernier.

Schémas de connexions

- [Commutateur automatique pour l'alimentation en courant de secours, isolation simple tripolaire compatible FRT \(par ex. Autriche\)](#) à la page 199.
- [Commutateur automatique pour l'alimentation de secours, isolation simple tripolaire – par exemple Australie](#) à la page 200.

Raccordement du circuit d'alimentation en courant de secours et des circuits d'alimentation sans courant de secours

Si tous les consommateurs du foyer ne doivent pas être alimentés en courant de secours, les circuits électriques doivent être divisés en circuits d'alimentation en

courant de secours et en circuits d'alimentation sans courant de secours. La charge totale des circuits d'alimentation en courant de secours ne doit pas dépasser la puissance nominale de l'onduleur.

Les circuits d'alimentation en courant de secours et les circuits d'alimentation sans courant de secours doivent être isolés l'un de l'autre et protégés par fusible, conformément aux mesures de sécurité requises (disjoncteur différentiel, système de protection automatique...).

En mode courant de secours, seuls les circuits d'alimentation en courant de secours sont isolés du réseau par le contacteur K1 à 3 pôles. Le reste du réseau domestique n'est pas alimenté dans ce cas.

Prendre en compte les points suivants lors des raccordements

- Les contacts principaux du contacteur K1 doivent être installés entre le Fronius Smart Meter et l'onduleur ou le disjoncteur différentiel des circuits d'alimentation en courant de secours.
- L'alimentation du contacteur K1 est fournie par le réseau public et doit être injectée dans la phase 1 (L1) après le Fronius Smart Meter et protégée par fusible en conséquence.
- La tension d'alimentation du contacteur K1 est interrompue par un contact à ouverture du relais K3. Cela permet d'éviter que le réseau électrique de secours de l'onduleur ne soit raccordé au réseau public.
- Le contact à fermeture du relais K3 fournit à l'onduleur un signal de retour indiquant que le verrouillage a été effectué par le relais K3.
- Des onduleurs supplémentaires ou d'autres sources de courant AC peuvent être installés sur le circuit d'alimentation en courant de secours après les contacts principaux de K1. Les sources ne se synchroniseront pas avec le réseau de l'onduleur, car ce réseau d'alimentation en courant de secours présente une fréquence de 53 Hz.

Commutateur automatique pour l'alimentation en courant de secours : isolation tétrapolaire, par ex. en Allemagne, en France, en Espagne

Schémas de connexions

- [Commutateur automatique pour l'alimentation en courant de secours, isolation simple tétrapolaire \(par ex. Allemagne\)](#) à la page 202.
- [Commutateur automatique pour l'alimentation en courant de secours, isolation simple tétrapolaire compatible FRT](#) à la page 203.
- [Commutateur automatique pour l'alimentation en courant de secours, isolation simple tétrapolaire \(par ex. France\)](#) à la page 204.
- [Commutateur automatique pour l'alimentation en courant de secours, isolation simple tétrapolaire \(par ex. Espagne\)](#) à la page 205.

Raccordement du circuit d'alimentation en courant de secours et des circuits d'alimentation sans courant de secours

Si tous les consommateurs du foyer ne doivent pas être alimentés en courant de secours, les circuits électriques doivent être divisés en circuits d'alimentation en courant de secours et en circuits d'alimentation sans courant de secours. La charge totale des circuits d'alimentation en courant de secours ne doit pas dépasser la puissance nominale de l'onduleur.

Les circuits d'alimentation en courant de secours et les circuits d'alimentation sans courant de secours doivent être isolés les uns des autres et protégés par fusible conformément aux mesures de sécurité requises (disjoncteur différentiel, système de protection automatique...).

En mode alimentation en courant de secours, seuls les circuits d'alimentation en courant de secours sont déconnectés du réseau sur tous les pôles par le contacteur K1 et une mise à la terre est établie pour ceux-ci. Le reste du réseau domestique n'est pas alimenté dans ce cas.

Prendre en compte les points suivants lors des raccordements

- Les contacts principaux du contacteur K1 doivent être installés entre le Fronius Smart Meter et l'onduleur ou le disjoncteur différentiel des circuits d'alimentation en courant de secours.
- La tension d'alimentation du contacteur K1 est fournie par le réseau public et doit être injectée dans la phase 1 (L1) après le Fronius Smart Meter et protégée par fusible en conséquence.
- Pour garantir le fonctionnement des disjoncteurs différentiels en mode alimentation en courant de secours, la connexion entre le conducteur neutre et le conducteur de terre doit être effectuée conformément au schéma de connexions correspondant. Un contact à ouverture est utilisé à cet effet pour chacun des contacts principaux des contacteurs K4 et K5. Ainsi, la mise à la terre est établie dès que le réseau public n'est plus disponible.
- Comme pour le contacteur K1, la tension d'alimentation des contacteurs K4 et K5 est fournie par la phase 1 (L1) du réseau public.
- La tension d'alimentation des contacteurs K1, K4 et K5 est interrompue par un contact à ouverture du relais K3. Cela permet d'éviter que la mise à la terre ne soit pas coupée immédiatement lors du retour du réseau public et que le réseau d'alimentation en courant de secours de l'onduleur ne soit commuté sur le réseau public.
- Le contact à fermeture du relais K3 fournit à l'onduleur un signal de retour si le verrouillage a été effectué par le relais K3.
- Des onduleurs supplémentaires ou d'autres sources de courant AC peuvent être installés sur le circuit d'alimentation en courant de secours après les contacts principaux de K1. Les sources ne se synchroniseront pas avec le réseau de l'onduleur, car ce réseau d'alimentation en courant de secours présente une fréquence de 53 Hz.

Commutateur automatique pour l'alimentation en courant de secours : isolation tétrapolaire, par ex. en Italie

Schéma de connexions

- **Commutateur automatique pour l'alimentation de secours, double isolation tétrapolaire – avec protection externe du réseau et de l'installation – par exemple Italie** à la page 206.

Raccordement du circuit d'alimentation en courant de secours et des circuits d'alimentation sans courant de secours

IMPORTANT !

Le Fronius Smart Meter US-480 doit être utilisé pour cette variante de circuit.

Les circuits d'alimentation en courant de secours et les circuits d'alimentation sans courant de secours doivent être séparés les uns des autres et protégés par fusible conformément aux mesures de sécurité requises (disjoncteur différentiel, système de protection automatique...).

En mode courant de secours, seuls les circuits d'alimentation en courant de secours sont isolés du réseau par les contacteurs K1 et K2, et une mise à la terre est établie pour ceux-ci. Le reste du réseau domestique n'est pas alimenté dans ce cas.

Prendre en compte les points suivants lors des raccordements

- Les contacts principaux des contacteurs K1 et K2 doivent être installés entre le Fronius Smart Meter et le disjoncteur différentiel de l'onduleur ou le disjoncteur différentiel des circuits d'alimentation en courant de secours.
- La tension d'alimentation des contacteurs K1 et K2 est fournie par le réseau public et doit être injectée dans la phase 1 (L1) après le Fronius Smart Meter et protégée par fusible en conséquence.
- Les contacteurs K1 et K2 sont commandés via la protection du réseau et de l'installation.
- La protection du réseau et de l'installation externe doit être installée après le Fronius Smart Meter. Des instructions détaillées sur l'installation et le câblage de la protection du réseau et de l'installation externe figurent dans les instructions de service de celle-ci.
- L'entrée Remote-Trip de la protection du réseau et de l'installation externe doit être réglée sur NC conformément aux instructions de service du fabricant.
- Afin de garantir le fonctionnement des disjoncteurs différentiels en mode courant de secours, la connexion entre le conducteur neutre et le conducteur de terre doit être établie le plus près possible de l'onduleur, et toujours avant le premier disjoncteur différentiel. À cette fin, un contact à ouverture sur chacun des contacts principaux des contacteurs K4 et K5 est utilisé. Ainsi, la mise à la terre est établie dès que le réseau public n'est plus disponible.
- La tension d'alimentation des contacteurs K1, K2, K4 et K5 est fournie par la phase 1 (L1) du réseau public et appliquée via la protection du réseau et de l'installation externe.
- La tension d'alimentation des contacteurs K1, K2, K4 et K5 est interrompue par un contact à ouverture du relais K3, qui commande l'accès à distance à la protection du réseau et de l'installation externe. Cela permet d'éviter que la mise à la terre ne soit pas coupée immédiatement lors du retour du réseau public et que le réseau d'alimentation en courant de secours de l'onduleur ne soit commuté sur le réseau public.
- Le contact à fermeture du relais K3 transmet à l'onduleur un signal de retour supplémentaire indiquant que le verrouillage a été effectué par le relais K3.
- Des onduleurs supplémentaires ou d'autres sources de courant AC peuvent être installés sur le circuit d'alimentation en courant de secours après les contacts principaux de K1 et K2. Les sources ne se synchroniseront pas avec le réseau de l'onduleur, car ce réseau d'alimentation en courant de secours présente une fréquence de 53 Hz.

Commutateur manuel pour l'alimentation en courant de secours : isolation tripolaire, par ex. Autriche / isolation tétrapolaire, par ex. Allemagne

Schémas de connexions

- [Commutateur manuel pour l'alimentation en courant de secours, isolation tripolaire \(par ex. Autriche\)](#) à la page 207.
- [Commutateur manuel pour l'alimentation en courant de secours, isolation tétrapolaire \(par ex. Allemagne\)](#) à la page 208.

IMPORTANT !

Les schémas de connexions à utiliser doivent être appliqués selon la norme nationale et les dispositions d'exécution de l'opérateur réseau.

Raccordement du circuit d'alimentation en courant de secours et des circuits d'alimentation sans courant de secours

Si tous les consommateurs du foyer ne doivent pas être alimentés en courant de secours, les circuits électriques doivent être divisés en circuits d'alimentation en courant de secours et en circuits d'alimentation sans courant de secours. La charge totale du circuit d'alimentation en courant de secours ne doit pas dépasser la puissance nominale de l'onduleur.

Les circuits d'alimentation en courant de secours et les circuits d'alimentation sans courant de secours doivent être isolés l'un de l'autre et protégés par fusible,

conformément aux mesures de sécurité requises (disjoncteur différentiel, système de protection automatique...).

En mode courant de secours, seuls les circuits d'alimentation en courant de secours et l'onduleur sont isolés du réseau par le commutateur Q1. En cas d'isolation de tous les pôles, une mise à la terre est établie également. Les consommateurs dans le circuit d'alimentation sans courant de secours ne sont pas alimentés par l'onduleur dans ce cas.

Prendre en compte les points suivants lors de l'installation

- Le commutateur Q1 doit être dimensionné selon les fusibles placés en amont, l'intensité de courant maximale et le courant de court-circuit maximal. Un élément de commutation auxiliaire adapté au commutateur Q1 et avec 2 contacts à fermeture est requis pour la position 1 (mode réseau). Le commutateur Q1 utilisé doit avoir une capacité de commutation de court-circuit selon la norme IEC 60947-1 de min. 10 kA. Si le courant de court-circuit sur le lieu d'installation atteint une valeur supérieure à 10 kA, utiliser un commutateur disposant d'une capacité de commutation de court-circuit correspondante.
- La commutation doit uniquement être utilisée pour des applications et installations similaires à celles d'un foyer (petites entreprises et agriculture) ou jusqu'aux fusibles en amont avec un courant nominal de 63 A.
- Résistance min. aux ondes de choc du commutateur de 4 kV selon IEC 60947-1.
- Clarifier avec l'opérateur réseau s'il faut utiliser une isolation tripolaire ou de tous les pôles.
- Le dispositif de protection doit être contrôlé régulièrement. Si l'intervalle n'est pas défini par la loi, le contrôle doit avoir lieu tous les ans (selon VDE).
- Le transfert de données entre le Fronius Smart Meter et l'onduleur peut être interrompu en mode courant de secours (position 2). Cette interruption est assurée en option par une fermeture du contact auxiliaire. L'interruption de la connexion du Smart Meter via le contact auxiliaire Q1.1 est disponible en option et empêche la coupure de la fonction d'alimentation en courant de secours au retour du réseau public. Si cette interruption n'a pas lieu, l'onduleur coupe l'alimentation en courant de secours au retour du réseau public. Si, en cas de retour du réseau public, aucune commutation manuelle en mode parallèle au réseau n'a lieu pendant les 10 premières minutes, cela peut provoquer une coupure de l'onduleur et de la batterie. Dans ce cas, un démarrage manuel du système doit être effectué. (voir le chapitre **Démarrage manuel du système** à la page 30). Ce comportement doit être particulièrement pris en compte lors d'un test de la commutation manuelle, car en cas de connexion au réseau, l'onduleur ne démarre pas le mode courant de secours sur la base des données de Smart Meter disponibles.
- La communication de données du Fronius Smart Meter doit être raccordée sur une entrée Modbus dédiée, séparément de la batterie, pour que la communication de données de la batterie soit conservée. (voir le chapitre **Participant Modbus** à la page 97).
- Le retour aux entrées numériques (IO) de l'onduleur par le commutateur Q1 (position 2) est une condition de départ pour le mode courant de secours de l'onduleur.
- La sortie AC de l'onduleur est mise hors tension lors de la commutation via la position 0. Ce comportement est assuré par l'interruption de l'alimentation WSD avec le 2e contact à fermeture du contact auxiliaire et le commutateur Q1 en position 0.
- La connexion continue entre le rail de compensation de potentiel et le conducteur neutre de l'onduleur ne doit pas être interrompue par l'isolation tripolaire.
- En cas d'isolation de tous les pôles, la connexion du conducteur PE-N se fait via les contacts principaux du commutateur Q1 en version double.
- Des onduleurs supplémentaires ou d'autres sources de courant AC peuvent être installés sur le circuit d'alimentation en courant de secours après le commutateur Q1. En cas d'alimentation en courant de secours, les sources ne se synchronisent pas sur le réseau de courant de secours de l'onduleur, car celui-ci fonctionne sur 53 Hz.

Tester le mode alimentation en courant de secours

Après l'installation et la configuration initiales du mode alimentation en courant de secours, il est recommandé de tester le mode alimentation en courant de secours. Pour le mode d'essai, il est recommandé de charger la batterie à 30 % minimum.

Une description de l'exécution du mode d'essai se trouve sur la [la check-list - Alimentation en courant de secours](https://www.fronius.com/en/search-page) (https://www.fronius.com/en/search-page, référence : 42,0426,0365).

Raccorder le câble de communication de données

Participant Modbus

Les entrées MO et M1 peuvent être librement sélectionnées. Un maximum de 4 éléments Modbus peuvent être connectés à la borne de raccordement Modbus sur les entrées MO et M1.

IMPORTANT !

Il n'est possible de connecter qu'un compteur primaire, une batterie et un Ohmpilot par onduleur. En raison du transfert de données élevé de la batterie, celle-ci occupe 2 éléments. Si la fonction « **Commande d'onduleur via Modbus** » est activée dans le menu « **Communication** » « **Modbus** », aucun élément Modbus n'est disponible. Il n'est pas possible d'envoyer et de recevoir des données en même temps.

Exemple 1 :

Entrée	Batterie	Fronius Ohmpilot	Quantité Compteur primaire	Quantité Compteur secondaire
Modbus 0 (MO)	✗	✗	0	4
	✓	✗	0	2
	✓	✓	0	1
Modbus 1 (M1)	✗	✗	1	3

Exemple 2 :

Entrée	Batterie	Fronius Ohmpilot	Quantité Compteur primaire	Quantité Compteur secondaire
Modbus 0 (MO)	✗	✗	1	3
Modbus 1 (M1)	✗	✗	0	4
	✓	✗	0	2
	✓	✓	0	1

Poser le câble de communication de données

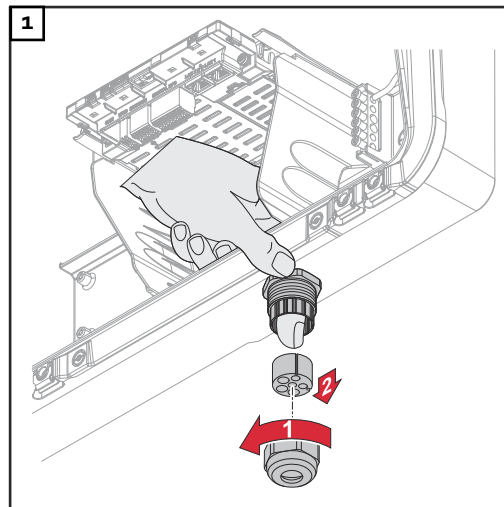
IMPORTANT !

Si des câbles de communication de données sont introduits dans l'onduleur, respecter les points suivants :

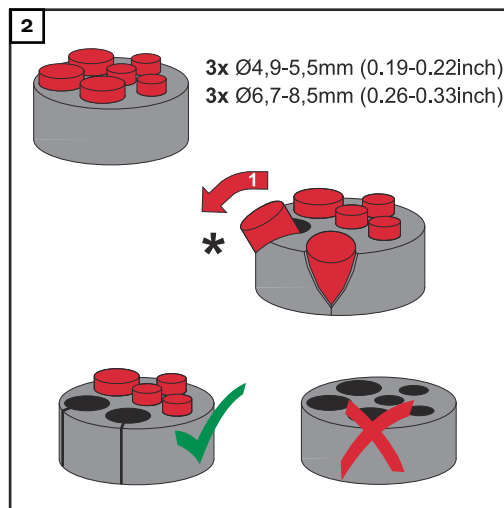
- En fonction du nombre et de la section des câbles de communication de données insérés, retirer les bouchons obturateurs correspondants de la garniture du joint, et mettre en place les câbles de communication de données.
- Mettre impérativement les bouchons obturateurs correspondants dans les ouvertures libres de la garniture du joint.

IMPORTANT !

En cas d'absence ou d'installation incorrecte des bouchons obturateurs, la classe de protection IP66 ne peut pas être garantie.

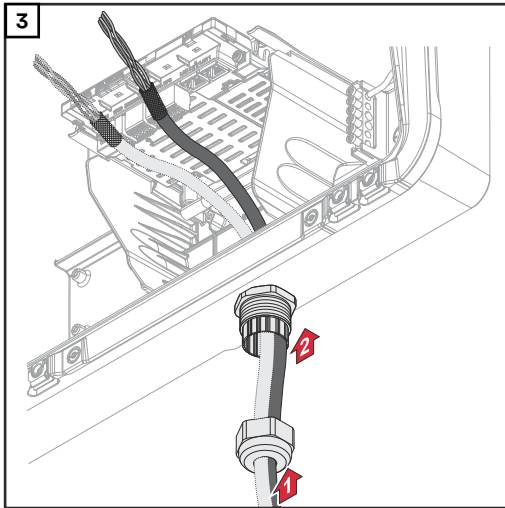


Desserrer l'écrou-raccord de l'anti-traction et dégager la bague d'étanchéité avec les bouchons obturateurs de l'intérieur de l'appareil.

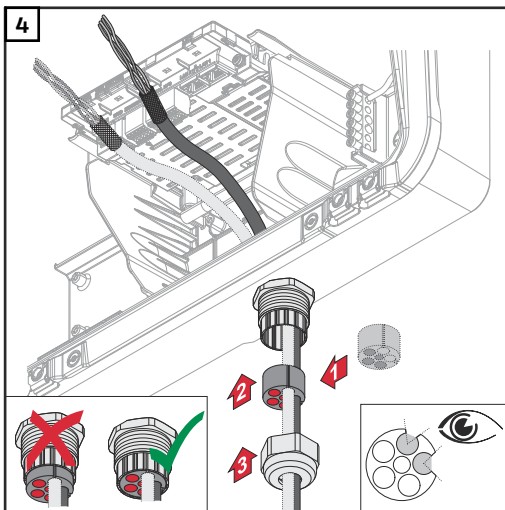


Déployer la bague d'étanchéité à l'endroit où le bouchon obturateur doit être retiré.

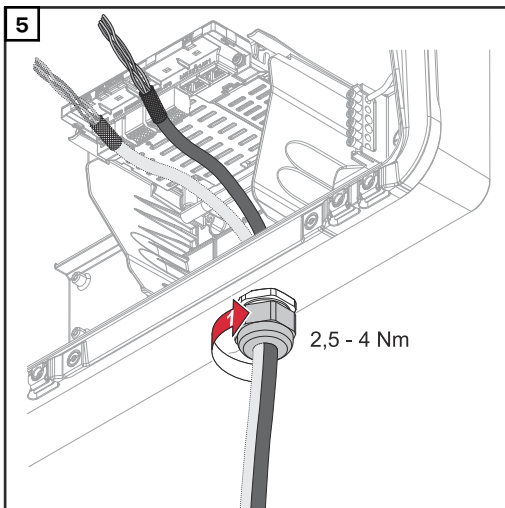
* Retirer le bouchon obturateur à l'aide d'un mouvement latéral.



Faire d'abord passer le câble de données par l'écrou-raccord de l'anti-traction, puis par l'ouverture du boîtier.

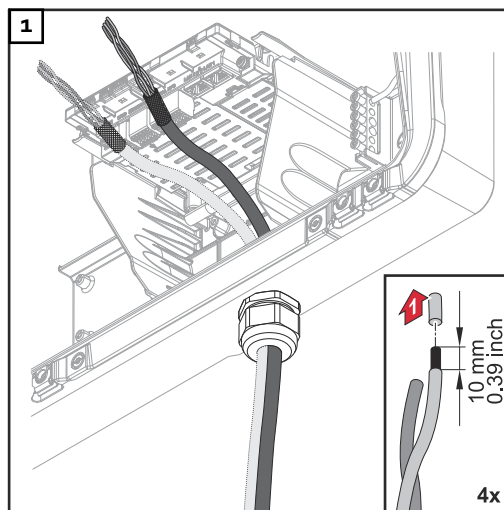


Insérer la bague d'étanchéité entre l'écrou-raccord et l'ouverture du boîtier. Enfoncer le câble de données dans le guide-câble du joint. Enfoncer ensuite le joint jusqu'au bord inférieur de l'anti-traction.



Serrer l'écrou-raccord de l'anti-traction avec un couple de 2,5 à 4 Nm max.

Connecter le câble de communication de la batterie



Dénuder les conducteurs uniques sur 10 mm et monter éventuellement des cosse terminales.

IMPORTANT !

Raccorder les conducteurs individuels avec une cosse terminale appropriée si plusieurs conducteurs individuels sont raccordés à une entrée des bornes de raccordement Push-in.

2

Modbus	
GND	V+
M0-	M0+
SHIELD	SHIELD
M1-	M1+
GND	V+

Battery	Modbus
	M0+
	M0-
	GND
	V+
	Shield

Insérer les câbles dans les emplacements correspondants et vérifier qu'ils sont maintenus en place.

IMPORTANT !

Pour la connexion de « Données +/- » et « Activer +/- », utiliser uniquement des câbles à paires torsadées, voir le chapitre [Câbles autorisés pour le connecteur de communication des données](#) à la page 67.

Torsader le blindage du câble et le brancher sur « SHIELD ».

IMPORTANT !

Un blindage incorrect peut entraîner des interférences lors de la communication de données.

Pour les raccordements recommandés par Fronius, voir la page 191.

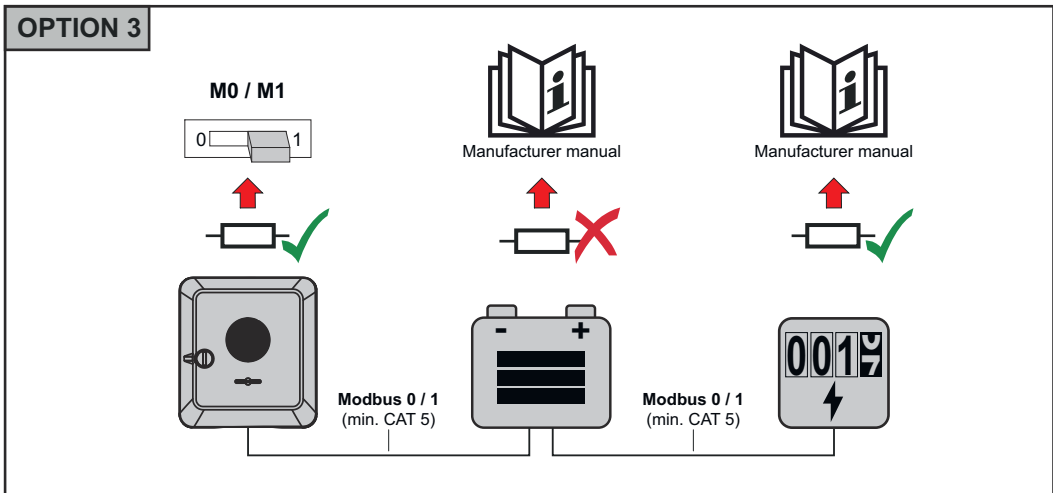
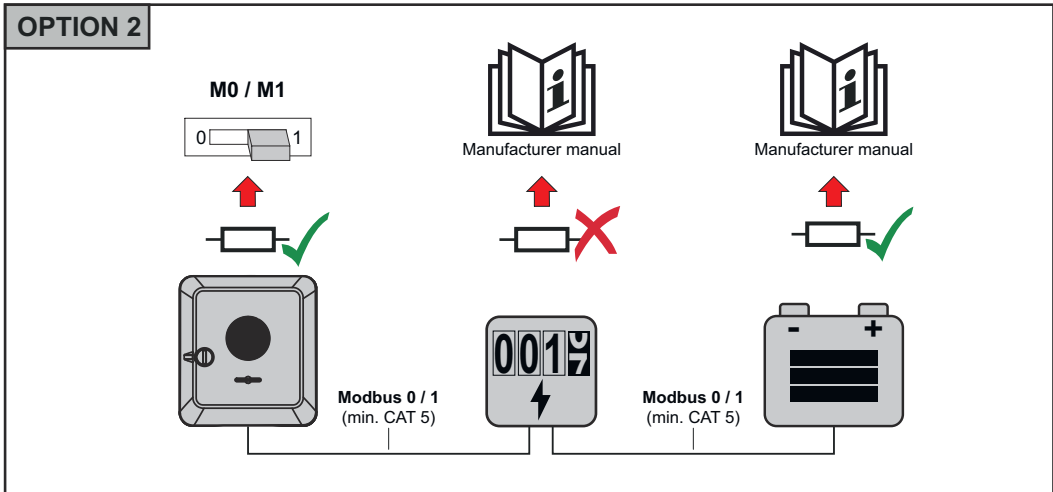
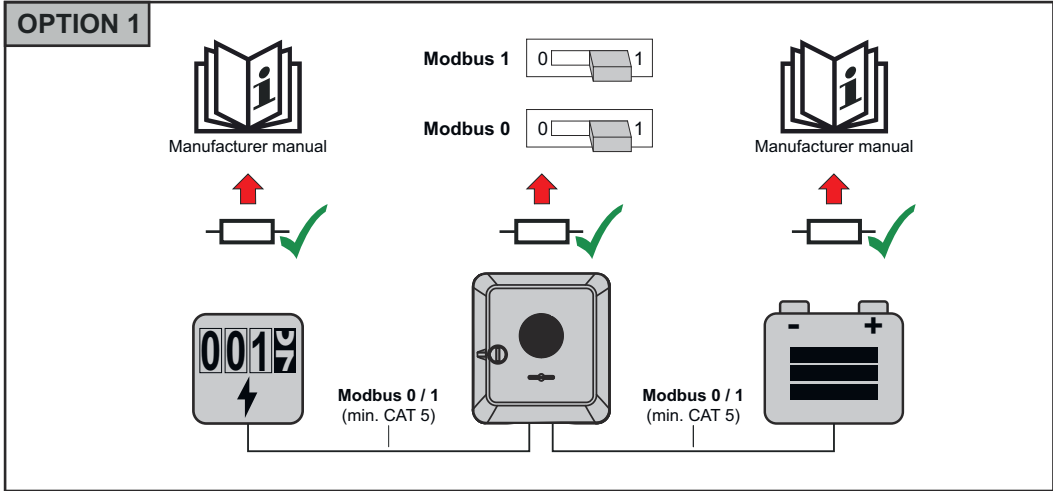
Résistances terminales

Il est possible que l'installation fonctionne sans résistances terminales. Cependant, pour un fonctionnement parfait, il est recommandé d'utiliser ces dernières conformément à l'aperçu suivant en raison des interférences.

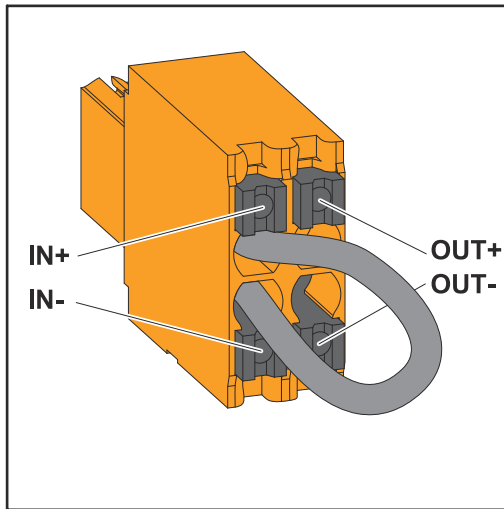
Pour en savoir plus sur les câbles autorisés et les distances maximales pour la zone de communication de données, voir le chapitre [Câbles autorisés pour le connecteur de communication des données](#) à la page 67.

IMPORTANT !

Des résistances terminales qui ne sont pas réglées comme indiqué sur l'illustration peuvent entraîner des interférences lors de la communication de données.



**Installer le WSD
(Wired Shut
Down)**

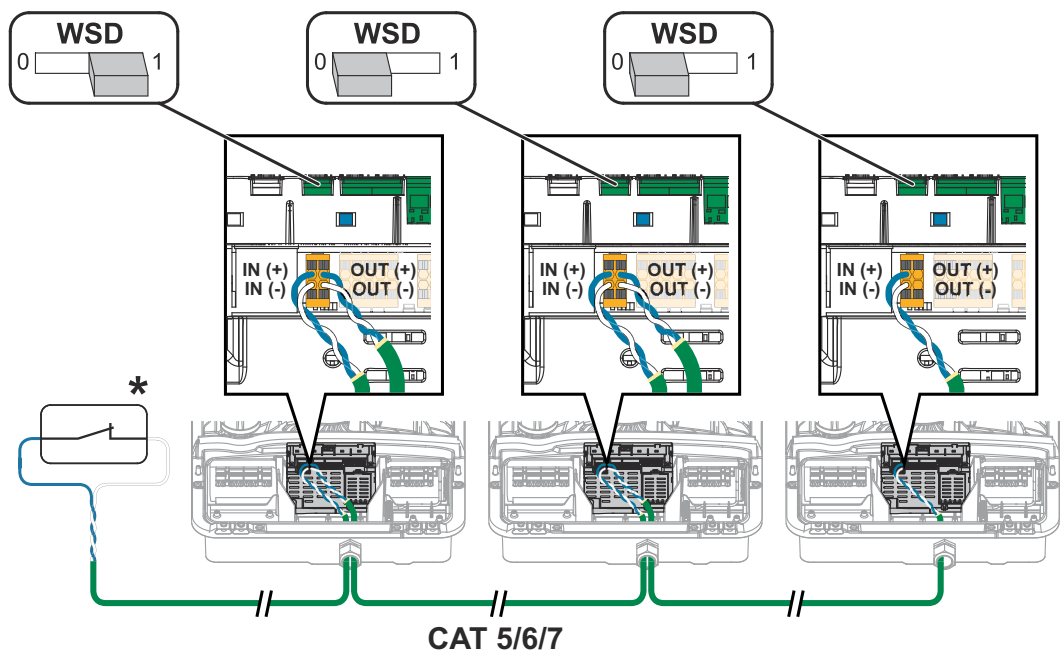


IMPORTANT !

La borne de raccordement Push-in WSD située dans la zone de raccordement de l'onduleur est livrée de série avec un pont. En cas d'installation à partir d'un dispositif de déclenchement ou d'une chaîne WSD, le pont doit être retiré.

Pour le premier onduleur avec un dispositif de déclenchement raccordé dans la chaîne WSD, l'interrupteur WSD doit être en position 1 (maître). Pour tous les autres onduleurs, l'interrupteur WSD est en position 0 (esclave).

Distance max. entre deux appareils : 100 m
Nombre max. d'appareils : 28



* Contact sans potentiel du dispositif de déclenchement (par ex. protection centrale du réseau et de l'installation). Si plusieurs contacts sans potentiel sont utilisés dans une chaîne WSD, ils doivent être connectés en série.

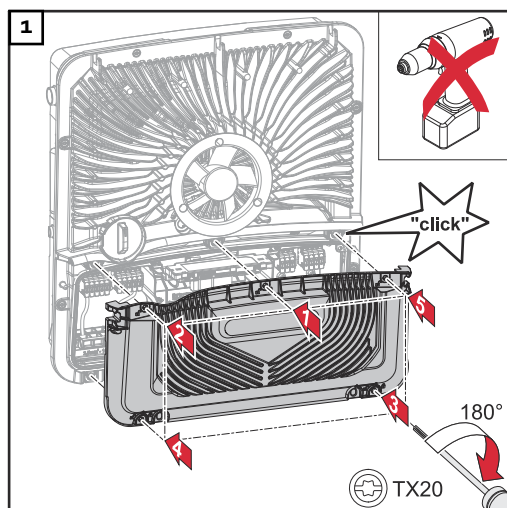
Raccorder et mettre en service l'onduleur

Fermer la zone de raccordement/le couvercle du boîtier de l'onduleur et le mettre en service

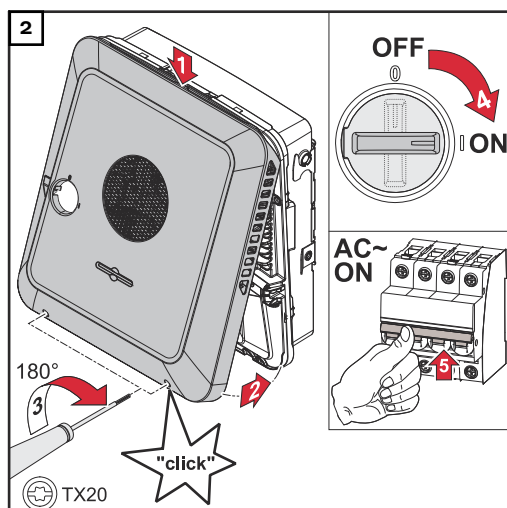
REMARQUE!

Pour des raisons de sécurité, le couvercle du boîtier est équipé d'un dispositif de verrouillage qui permet son pivotement sur l'onduleur uniquement lorsque le sectionneur DC est désactivé.

- ▶ Accrocher et faire pivoter le couvercle du boîtier sur l'onduleur uniquement lorsque **le sectionneur DC est désactivé**.
- ▶ Ne pas accrocher et faire pivoter le couvercle du boîtier en forçant.



Placer le cache sur la zone de raccordement. Serrer les 5 vis dans l'ordre indiqué à l'aide d'un tournevis (TX20) et faire un tour de 180° vers la droite.



Accrocher le couvercle du boîtier sur l'onduleur par le haut. Appuyer sur la partie inférieure du couvercle du boîtier et fixer les 2 vis avec un tournevis (TX20) en effectuant un tour de 180° vers la droite. Régler le sectionneur DC sur la position « On ». Enclencher le système de protection automatique. Pour les systèmes avec une batterie, respecter l'ordre de mise en marche selon le chapitre **Batteries adaptées** à la page 27.

IMPORTANT! Ouvrir le point d'accès WLAN à l'aide du capteur optique, voir le chapitre **Fonctions des boutons et LED d'état** à la page 36

Première mise en service de l'onduleur

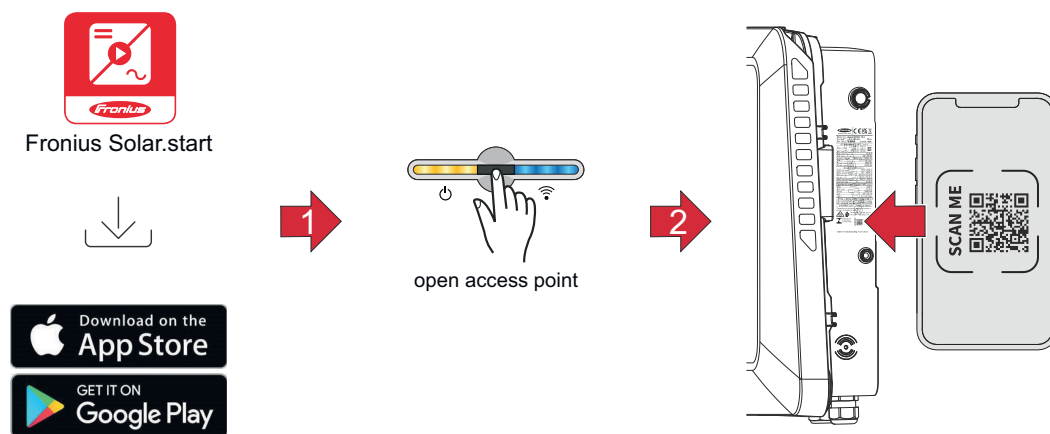
Lors de la première mise en service de l'onduleur, divers paramètres setup doivent être ajoutés.

Lorsque le setup est annulé avant la fin, les données saisies ne sont pas sauvegardées et l'écran de démarrage avec l'assistant d'installation s'affiche à nouveau. En cas d'interruption due à une panne de courant par exemple, les données sont sauvegardées. La mise en service reprend à l'étape où elle a été interrompue, après le rétablissement de l'alimentation électrique. Si le setup a été interrompu, l'onduleur alimente le réseau avec 500 W max. et la LED de fonctionnement clignote en jaune.

Le setup pays peut être configuré uniquement lors de la première mise en service de l'onduleur. Pour modifier le setup pays ultérieurement, contacter l'installateur/support technique.

Installation avec l'application

L'application « Fronius Solar.start » est nécessaire pour l'installation. Selon le terminal utilisé pour l'installation, l'application est disponible sur la plate-forme respective.

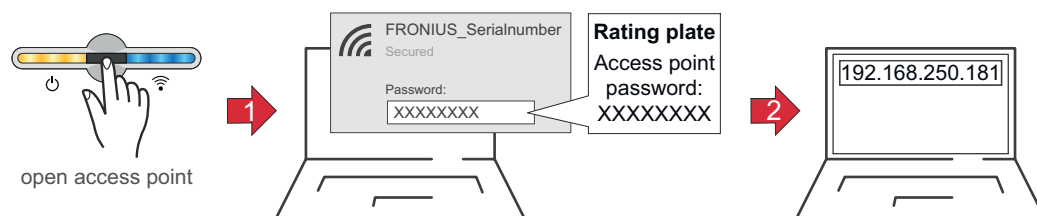


- 1 Télécharger et installer l'application Fronius Solar.start.
- 2 Ouvrir le point d'accès en effleurant le capteur → la LED de communication clignote en bleu.
- 3 Scanner le code QR sur la plaque signalétique avec un smartphone ou une tablette.
- 4 Suivre l'assistant d'installation dans les différents domaines et compléter l'installation.
- 5 Ajouter les composants périphériques sur Fronius Solar.web et mettre en marche l'installation photovoltaïque.

L'assistant réseau et le setup produit peuvent être effectués indépendamment l'un de l'autre. Une connexion réseau est nécessaire pour ouvrir l'assistant d'installation Fronius Solar.web.

Installation avec le navigateur

WLAN :

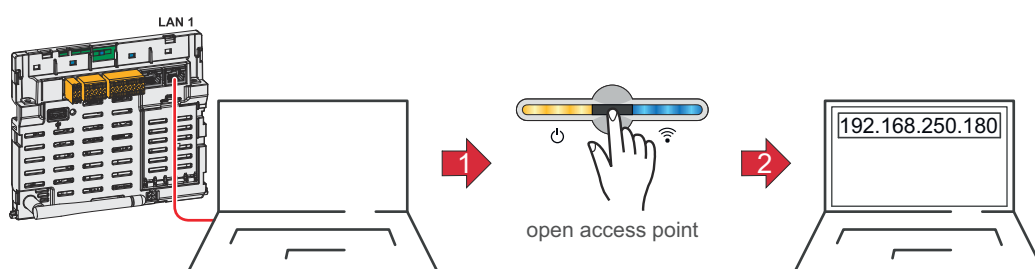


- 1 Ouvrir le point d'accès en effleurant le capteur → la LED de communication clignote en bleu.
- 2 Établir la connexion à l'onduleur dans les paramètres réseau (l'onduleur est affiché avec le nom « FRONIUS_ » et le numéro de série de l'appareil).

- 3 Saisir et confirmer le mot de passe de la plaque signalétique.
IMPORTANT !
Pour la saisie du mot de passe sous Windows 10, le lien « Se connecter en utilisant une clé de sécurité réseau à la place » doit d'abord être activé afin de pouvoir se connecter avec le mot de passe.
- 4 Saisir l'adresse IP 192.168.250.181 dans la barre d'adresse du navigateur et confirmer. L'assistant d'installation s'ouvre.
- 5 Suivre l'assistant d'installation dans les différents domaines et compléter l'installation.
- 6 Ajouter les composants périphériques sur Solar.web et mettre en marche l'installation photovoltaïque.

L'assistant réseau et le setup produit peuvent être effectués indépendamment l'un de l'autre. Une connexion réseau est nécessaire pour ouvrir l'assistant d'installation Fronius Solar.web.

Ethernet :

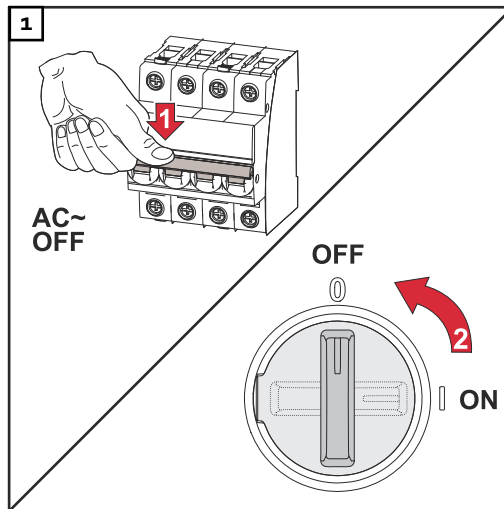


- 1 Établir la connexion à l'onduleur (LAN1) à l'aide d'un câble réseau (CAT5 STP ou supérieur).
- 2 Ouvrir l'Accesspoint en effleurant 1x le capteur → la LED de communication clignote en bleu.
- 3 Saisir l'adresse IP 169.254.0.180 dans la barre d'adresse du navigateur et confirmer. L'assistant d'installation s'ouvre.
- 4 Suivre l'assistant d'installation dans les différents domaines et compléter l'installation.
- 5 Ajouter les composants périphériques sur Solar.web et mettre en marche l'installation photovoltaïque.

L'assistant réseau et le setup produit peuvent être effectués indépendamment l'un de l'autre. Une connexion réseau est nécessaire pour ouvrir l'assistant d'installation Fronius Solar.web.

Mettre l'onduleur hors tension et le rallumer

Mettre l'onduleur hors tension et le rallumer



1. Déconnecter le système de protection automatique.
2. Régler le sectionneur DC sur la position « Off ».

Pour remettre l'onduleur en service, effectuer les étapes mentionnées ci-dessus dans l'ordre inverse.

Paramètres – Interface utilisateur de l'onduleur

Paramètres utilisateur

Connexion utilisateur

- 1 Ouvrir l'interface utilisateur de l'onduleur dans le navigateur.
- 2 Se connecter avec le nom d'utilisateur et le mot de passe au menu « **Connexion** », ou cliquer sur le bouton « **Connexion utilisateur** » au menu « **Utilisateur** » et se connecter avec le nom d'utilisateur et le mot de passe.

IMPORTANT !

Selon l'autorisation de l'utilisateur, des réglages peuvent être effectués dans les différents points de menu.

Sélectionner la langue

- 1 Cliquer sur le bouton « **Langue** » au menu « **Utilisateur** » et sélectionner la langue souhaitée.

Configuration de l'appareil

Composants

Sous « **Ajouter+ des composants** », tous les composants existants sont ajoutés au système.

Générateur photovoltaïque

Activer le tracker MPP et entrer la puissance photovoltaïque connectée dans le champ correspondant. Pour les chaînes de modules solaires combinées, « PV 1 + PV 2 connectés en parallèle » doit être activé.

Batterie

Si le mode SoC est réglé sur « Automatique », les valeurs « SoC minimal » et « SoC maximal » sont prédéfinies selon les spécifications techniques du fabricant de batterie.

Si le mode SoC est réglé sur « Manuel », les valeurs « SoC minimal » et « SoC maximal » peuvent être modifiées après consultation du fabricant de batterie dans le cadre de ses spécifications techniques. En cas d'urgence, les valeurs définies ne sont pas prises en compte.

Avec le réglage « Autoriser la charge de batterie à partir d'autres générateurs sur le réseau domestique », la charge de la batterie à partir d'autres générateurs est activée/désactivée.

Avec le réglage « Autoriser la charge de la batterie à partir du réseau public », la charge de la batterie à partir du réseau public est activée/désactivée. Les consignes normatives ou relatives au mode de rémunération doivent être prises en compte pour ce réglage. Ce paramètre n'influe pas sur la charge la batterie via d'autres générateurs du réseau domestique. Il concerne uniquement l'acquisition d'énergie de charge à partir du réseau électrique public. Indépendamment de ce réglage, les charges nécessaires liées à la maintenance à partir du réseau public sont effectuées (par exemple, la recharge forcée comme protection contre la décharge profonde).

IMPORTANT !

Fronius décline toute responsabilité pour les dommages sur les batteries externes.

Compteur primaire

Pour garantir un fonctionnement sans faille avec d'autres générateurs d'énergie et en mode alimentation en courant de secours Full Backup, il est important que le Fronius Smart Meter soit monté au point d'injection. L'onduleur et les autres générateurs doivent être raccordés au réseau public via le Fronius Smart Meter. Ce réglage affecte également le comportement de l'onduleur pendant la nuit. Si la fonction est désactivée, l'onduleur passe en mode veille dès que la puissance photovoltaïque n'est plus disponible et que le système de gestion de l'énergie ne donne aucune consigne concernant la batterie (par ex. : état de charge minimal atteint). Le message « Power low » s'affiche. L'onduleur redémarre dès que le système de gestion de l'énergie envoie une consigne ou dès que la puissance photovoltaïque est à nouveau suffisante.

Si la fonction est activée, l'onduleur reste connecté au réseau pour pouvoir à tout moment absorber de l'énergie provenant d'autres générateurs.

Après le raccordement du compteur, la position doit être configurée. Chaque Smart Meter doit disposer de sa propre adresse Modbus.

La valeur en watt affichée par le compteur de générateur correspond à la somme de tous les compteurs de générateur. La valeur en watt affichée par le compteur secondaire correspond à la somme de tous les compteurs secondaires.

Ohmpilot

Tous les Ohmpilot disponibles dans le système sont affichés. Sélectionner l'Ohmpilot souhaité et l'ajouter au système via « Ajouter ».

Fonctions et E/S

Alimentation en courant de secours

En mode alimentation en courant de secours, il est possible de choisir entre « Off », « PV Point » et « Full Backup ».

Le mode alimentation en courant de secours « **Full Backup** » ne peut être activé qu'une fois que les attributions E/S nécessaires pour l'alimentation en courant de secours ont été configurées. En outre, un compteur doit être monté et configuré au point d'injection pour le mode alimentation en courant de secours « **Full Backup** ».

IMPORTANT !

Lors de la configuration du mode alimentation en courant de secours « PV Point », respecter les indications du chapitre **Sécurité** à la page **85**.

Lors de la configuration du mode alimentation en courant de secours « Full Backup », respecter les indications du chapitre **Sécurité** à la page **90**.

Tension nominale de l'alimentation en courant de secours

Lorsque le mode alimentation en courant de secours est activé, la tension nominale du réseau public doit être sélectionnée.

Limite d'avertissement de l'état de charge

À partir de cette capacité restante de la batterie en mode alimentation en courant de secours, un message d'avertissement est délivré.

Capacité de réserve

La valeur réglée fournit une capacité restante (en fonction de la capacité de la batterie) qui est réservée à l'alimentation en courant de secours. La batterie n'est pas déchargée en dessous de la capacité restante lorsqu'elle est couplée au réseau. En mode alimentation en courant de secours, la valeur « **SoC minimal** » définie manuellement n'est pas prise en compte. En cas d'alimentation en courant de secours, la batterie est toujours déchargée jusqu'au SoC minimal prédéfini automatiquement, selon les spécifications techniques du fabricant de batterie.

Gestion de la charge

Jusqu'à 4 broches pour la gestion de la charge peuvent être sélectionnées ici. D'autres réglages de la gestion de la charge sont disponibles dans le point de menu « **Gestion de la charge** ».

Par défaut : broche 1

Australie - Demand Response Mode (DRM)

Ici, les broches pour une commande via DRM peuvent être configurées :

Mode	Description	Informations	Broche DRM	Broche E/S
DRM0	L'onduleur se déconnecte du réseau	DRM0 intervient en cas d'interruption et en cas de court-circuit sur les lignes REF GEN ou COM LOAD, ou en cas de combinaisons non valables de DRM1 - DRM8. Le relais réseau s'ouvre.	REF GEN COM LOAD	IO4 IO5

Mode	Description	Informations	Broche DRM	Broche E/S
DRM1	Import $P_{nom} \leq 0\%$ sans déconnexion du réseau	actuellement non pris en charge	DRM 1/5	IN6
DRM2	Import $P_{nom} \leq 50\%$	actuellement non pris en charge	DRM 2/6	IN7
DRM3	Import $P_{nom} \leq 75\%$ & $+Q_{rel}^* \geq 0\%$	actuellement non pris en charge	DRM 3/7	IN8
DRM4	Import $P_{nom} \leq 100\%$	actuellement non pris en charge	DRM 4/8	IN9
DRM5	Export $P_{nom} \leq 0\%$ sans déconnexion du réseau	actuellement non pris en charge	DRM 1/5	IN6
DRM6	Export $P_{nom} \leq 50\%$	actuellement non pris en charge	DRM 2/6	IN7
DRM7	Export $P_{nom} \leq 75\%$ & $-Q_{rel}^* \geq 0\%$	actuellement non pris en charge	DRM 3/7	IN8
DRM8	Export $P_{nom} \leq 100\%$	actuellement non pris en charge	DRM 4/8	IN9

Les pourcentages se réfèrent toujours à la puissance nominale de l'appareil.

IMPORTANT !

Si la fonction Demand Response Mode (DRM) est activée et qu'aucune commande DRM n'est connectée, l'onduleur passe en mode veille.

Demand Response Modes (DRM)

Pour le setup pays Australie, une valeur de puissance apparente absorbée et de puissance apparente délivrée peut être saisie ici.

Onduleur

« Forcer le mode Veille »

Lorsque cette fonction est activée, le mode d'injection de l'onduleur est interrompu. Cela permet de déconnecter l'onduleur sans puissance et de préserver ses composants. Au redémarrage de l'onduleur, le mode Veille est automatiquement désactivé.

Paramètres	Plage de valeurs	Description
« Mode »	Off	Le tracker MPP est désactivé.
	Auto	L'onduleur utilise la tension à laquelle la puissance maximale possible du tracker MPP est possible.
	Fixe	Le tracker MPP utilise la tension définie dans « UDC fixe ».
« UDC fixe »	80 - 530 V	L'onduleur utilise la tension fixe prédéfinie qui est utilisée au niveau du tracker MPP.
« Dynamik Peak Manager »	Off	La fonction est désactivée.
	On	L'ensemble de la chaîne de modules solaires est contrôlé afin d'identifier le potentiel d'optimisation et de déterminer la meilleure tension possible pour le mode d'injection.

« Signal pour télécommande centralisée »

Les signaux pour télécommande centralisée sont des signaux envoyés par l'entreprise du secteur de l'électricité pour activer ou désactiver des consommateurs contrôlables. Selon l'installation, il peut arriver que l'onduleur atténue ou amplifie les signaux pour télécommande centralisée. Les réglages ci-dessous permettent de remédier à cette situation si nécessaire.

Paramètres	Plage de valeurs	Description
« Réduction de l'influence »	Off	La fonction est désactivée.
	On	La fonction est activée.
« Fréquence du signal pour télécommande centralisée »	100 - 3 000 Hz	La fréquence définie par l'entreprise du secteur de l'électricité est à renseigner ici.
« Inductivité du réseau »	0,00001 - 0,005 H	La valeur mesurée au point d'injection est à renseigner ici.

« Mesures contre les déclenchements intempestifs de l'interrupteur différentiel/l'unité de surveillance des courants résiduels »

(en cas d'utilisation d'un disjoncteur différentiel 30 mA)

REMARQUE!

Les directives nationales, l'opérateur réseau ou d'autres circonstances peuvent exiger l'installation d'un disjoncteur différentiel sur le câble de raccordement AC.

En règle générale, un disjoncteur différentiel de type A est suffisant. Quelquefois, et en fonction de conditions locales, il est possible que le disjoncteur de courant de fuite de type A se déclenche par erreur. C'est pourquoi Fronius recommande d'utiliser un disjoncteur différentiel adapté au convertisseur de fréquence avec un courant de déclenchement d'au moins 100 mA, conformément aux réglementations nationales.

Paramètres	Plage de valeurs	Description
« Désactivation de l'onduleur avant déclenchements de l'interrupteur différentiel 30 mA »	0	Aucune mesure n'est prise pour éviter les déclenchements intempestifs.
	1	L'onduleur se déconnecte à 15 mA avant que le disjoncteur différentiel ne se déclenche.
« Facteur de courant de fuite pour réduire les déclenchements intempestifs de l'unité de surveillance des courants résiduels/l'interrupteur différentiel » (uniquement pour Symo GEN24)	0 - 0,25 (par défaut : 0,16)	La réduction de la valeur de réglage permet de réduire le courant de fuite et d'augmenter la tension du circuit intermédiaire, ce qui diminue légèrement le rendement. La valeur de réglage 0,16 permet un rendement optimal.

« Avertissement Iso »

Paramètres	Plage de valeurs	Description
« Avertissement Iso »	Off	L'avertissement d'isolation est désactivé.
	On	L'avertissement d'isolation est activé. Un avertissement est émis en cas de défaut d'isolation.
« Mode pour la mesure d'isolation »	Précis	La surveillance de l'isolation s'effectue avec la plus grande précision et la résistance d'isolement mesurée est affichée sur l'interface utilisateur de l'onduleur.
	Rapide	La surveillance de l'isolation est effectuée avec une précision moindre, ce qui réduit la durée de la mesure d'isolation et la valeur d'isolation n'est pas affichée sur l'interface utilisateur de l'onduleur.
« Valeur seuil pour l'avertissement d'isolation »	100 000 - 10 000 000 Ω	Si cette valeur seuil n'est pas atteinte, le message d'état 1083 s'affiche sur l'interface utilisateur de l'onduleur.

« Courant de secours »

Paramètres	Plage de valeurs	Description
« Tension nominale du courant de secours »	220 - 240 V	Tension nominale de phase délivrée en mode alimentation en courant de secours.

Paramètres	Plage de valeurs	Description
« Courant de secours - protection contre la sous-tension - valeur limite $U < [pu]$ »	0 - 2 %V	La valeur de réglage permet de définir la valeur limite pour la désactivation du mode alimentation en courant de secours. Par ex. valeur de réglage 0,9 = 90 % de la tension nominale.
« Courant de secours - protection contre la sous-tension - durée $U <$ »	0,04 - 20 s	Durée de déclenchement en cas de valeur inférieure à la valeur limite de la protection contre la sous-tension de l'alimentation en courant de secours.
« Courant de secours - protection contre la surtension - valeur limite $U > [pu]$ »	0 - 2 %V	La valeur de réglage permet de définir la valeur limite pour la désactivation du mode alimentation en courant de secours. Par ex. valeur de réglage 1,1 = 110 % de la tension nominale.
« Courant de secours - protection contre la surtension - durée $U >$ »	0,04 - 20 s	Durée de déclenchement en cas de valeur supérieure à la valeur limite de la protection contre la surtension de l'alimentation en courant de secours.
« Courant de secours - retard de redémarrage »	0 - 600 s	Temps d'attente pour la reprise du mode alimentation en courant de secours après une désactivation.
« Courant de secours - tentative de redémarrage »	1 - 10	Nombre maximal de tentatives de redémarrage automatisé. Lorsque le nombre maximal de tentatives de redémarrage automatique est atteint, le message de service 1177 doit être acquitté manuellement.
« Surveillance de fréquence externe dans le mode alimentation en courant de secours » (seulement pour l'Italie)	Off	La fonction est désactivée
	On	Pour le mode alimentation en courant de secours (Full Backup) en Italie, la surveillance externe de la fréquence doit être activée. Avant de mettre fin au mode alimentation en courant de secours, la fréquence du réseau est vérifiée. Lorsque la fréquence du réseau se situe dans la plage limite autorisée, les consommateurs sont connectés au réseau public.
« Courant de secours - temps de désactivation en cas de court-circuit »	0,001 - 60 s	En cas de court-circuit en mode alimentation en courant de secours, ce dernier est interrompu dans le durée réglée.

Gestion de l'énergie

Gestion de l'énergie

« Optimisation de l'autoconsommation »

Régler le mode de service sur « Manuel » ou « Automatique ». L'onduleur régule toujours sur la « valeur cible au point d'injection » réglée. En mode de service « Automatique » (réglage usine), la valeur du point d'injection est réglée sur 0 W (autoconsommation max.).

La « valeur cible au point d'injection » s'applique également lorsqu'une autre source alimente ce point de comptage. Dans ce cas, il faut toutefois que

- le Fronius Smart Meter soit installé et configuré au niveau du point d'injection ;
- la fonction « Autoriser la charge de batterie à partir d'autres générateurs sur le réseau domestique » soit activée dans le menu « Composants » → « Batterie ».

« Valeur cible au point d'injection »

Si « Manuel » a été sélectionné sous Optimisation de l'autoconsommation, régler le « Mode de service » (« Prélèvement »/« Injection ») et la « Valeur cible au point d'injection ».

IMPORTANT !

L'« Optimisation de l'autoconsommation » a une priorité plus basse que la « Gestion de la batterie ».

Générateurs externes (uniquement possible avec une batterie active)

Si d'autres générateurs décentralisés impliqués dans la régulation d'autoconsommation de l'onduleur Fronius Hybrid sont installés dans le réseau domestique, le réglage « Autoriser la charge de batterie d'autres générateurs sur le réseau domestique » doit être activé dans le menu « Configuration des appareils » → « Composants » (voir le chapitre [Composants](#) à la page [110](#)).

Ainsi, l'énergie du réseau domestique peut être chargée dans la batterie via l'onduleur Fronius GEN24 Plus. La puissance absorbée de l'onduleur Fronius GEN24 Plus peut être limitée par la saisie d'une puissance AC max. (AC max.). Au maximum, la puissance absorbée peut atteindre la puissance nominale AC de l'onduleur Fronius GEN24 Plus.

« Gestion de la batterie »

Grâce à la gestion de la batterie en fonction de l'heure, il est possible de prédéfinir, de limiter ou d'éviter la charge/décharge de la batterie à une puissance définie.

La gestion de la batterie est par exemple influencée par les paramètres suivants :

- Charge de batterie autorisée à partir du réseau public
- Limitation de puissance de l'onduleur, du système de stockage ou de l'ensemble du système
- Consignes de commande via Modbus
- Optimisation de l'autoconsommation

IMPORTANT !

Les règles définies pour la gestion de la batterie sont la deuxième priorité la moins importante après l'optimisation de l'autoconsommation. Selon la configuration, il se peut que les règles ne soient pas respectées en raison d'autres paramètres.

Les valeurs suivantes peuvent être sélectionnées pour les règles de gestion de la batterie en fonction de l'heure :

- « **Puissance de charge max.** »
La batterie est chargée au max. selon la puissance réglée dans le champ de saisie « **Puissance** ».
Si l'injection dans le réseau public est impossible et/ou si la consommation directe dans le foyer est possible, la valeur « **Puissance de charge max.** » réglée est ignorée et l'énergie produite est chargée dans la batterie.
- « **Puissance charge min.** »
La batterie est chargée au min. selon la puissance réglée dans le champ de saisie « **Puissance** ».
- « **Puissance de décharge max.** »
La batterie est déchargée au max. selon la puissance réglée dans le champ de saisie « **Puissance** ».
- « **Puissance de décharge min.** »
La batterie est déchargée au min. selon la puissance réglée dans le champ de saisie « **Puissance** ».

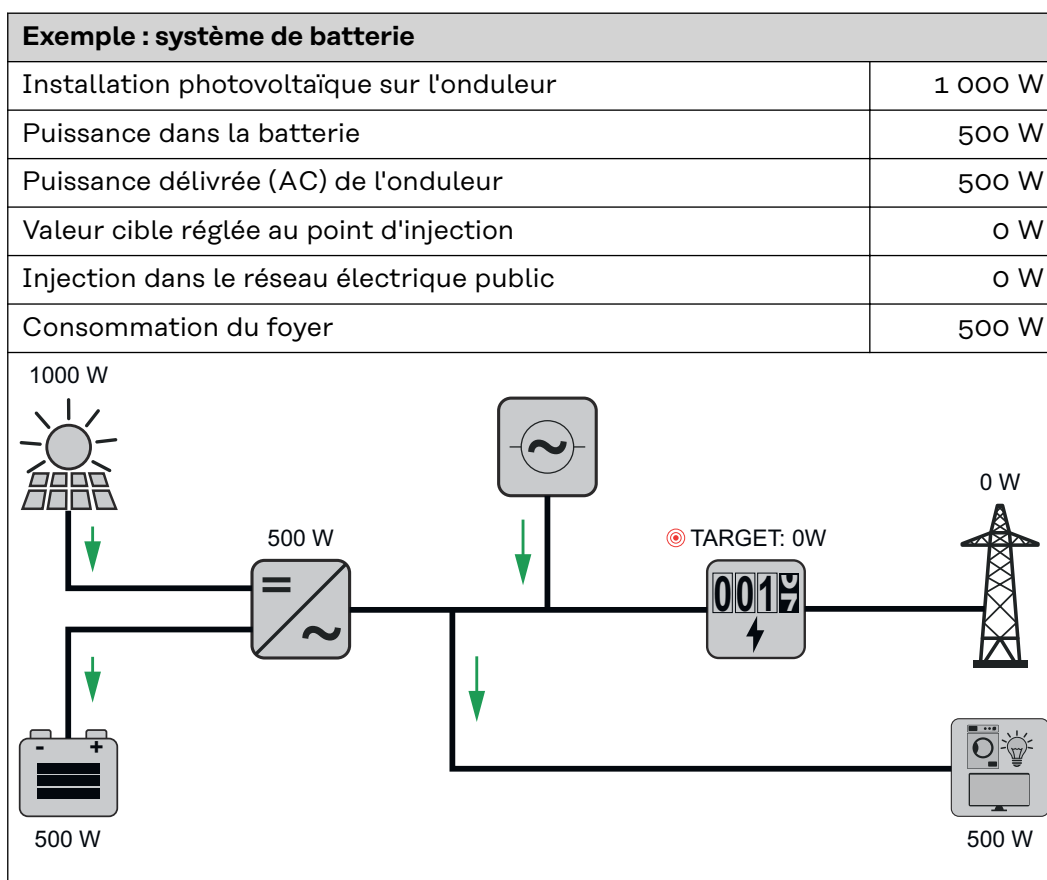
La commande de l'heure, lorsque la règle est valable, est réglée dans les champs de saisie « **Heure** » et la sélection des « **Jours de la semaine** ».

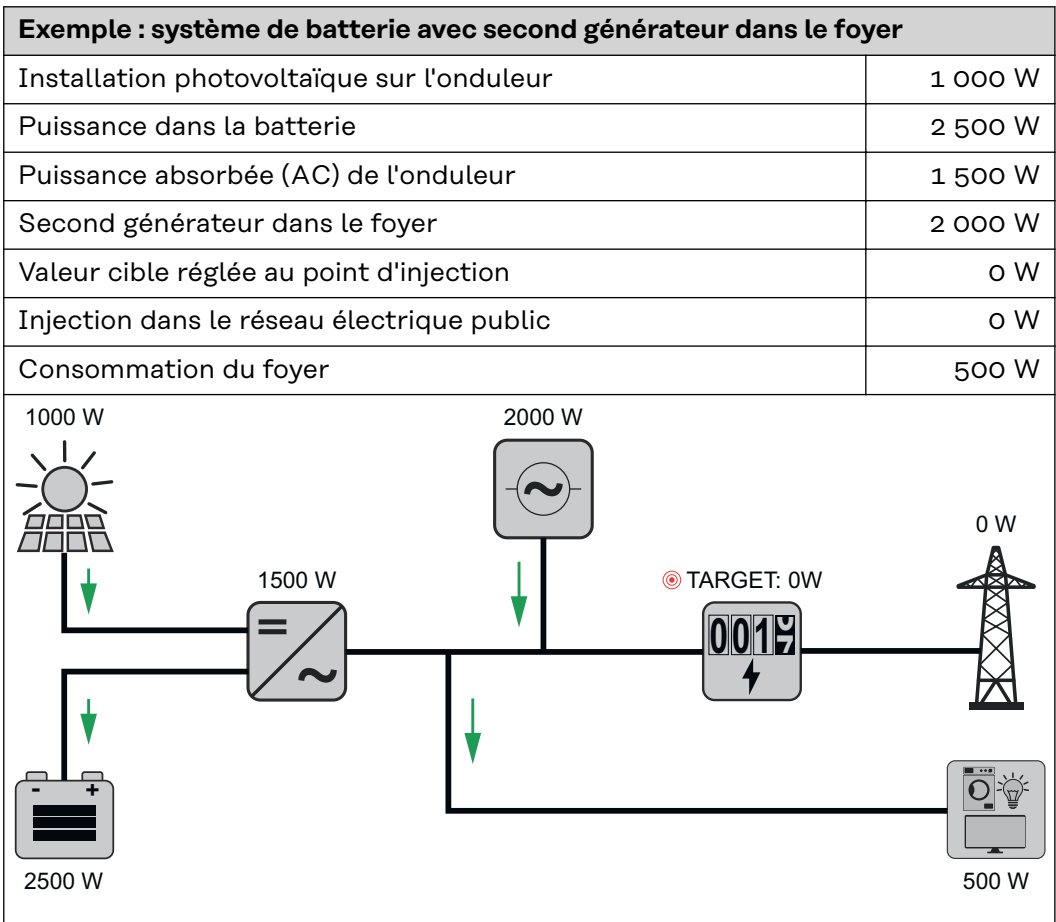
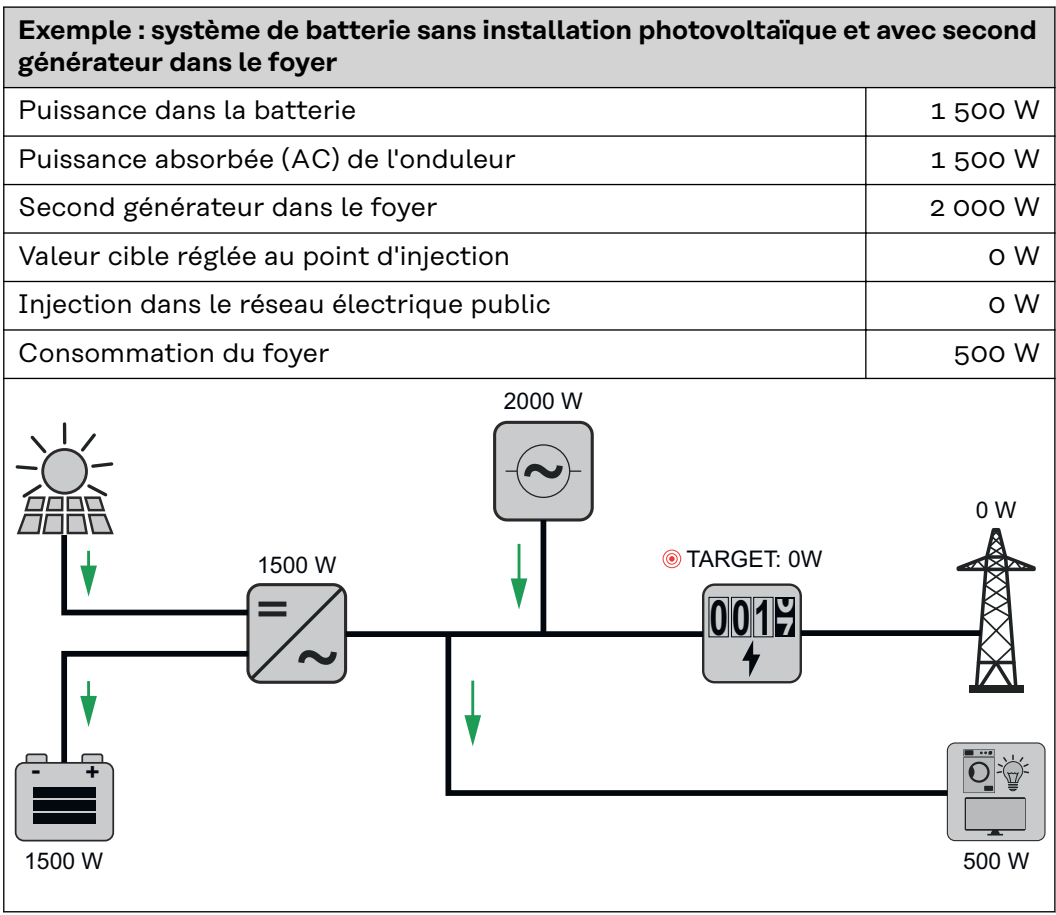
Il n'est pas possible de définir une plage horaire au-delà de minuit (00h00).

Exemple : une règle indiquant 22h00 à 06h00 doit être réglée en deux entrées : « 22h00 à 23h59 » et « 00h00 à 06h00 ».

Exemples - Gestion de la batterie en fonction de l'heure

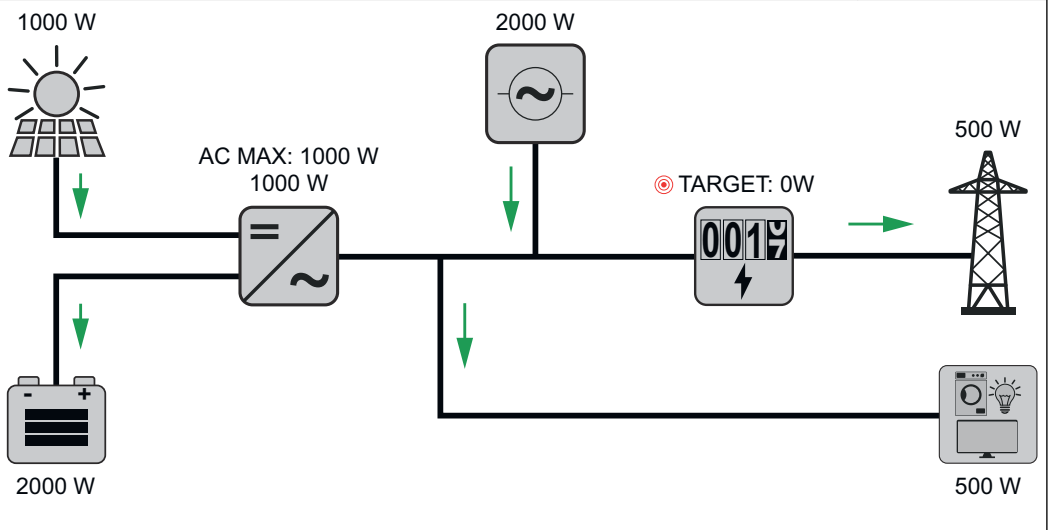
Les exemples ci-dessous ont pour but d'expliquer les flux d'énergie. Les rendements ne sont pas pris en compte.





Exemple : système de batterie avec second générateur dans le foyer (avec limitation AC max.)

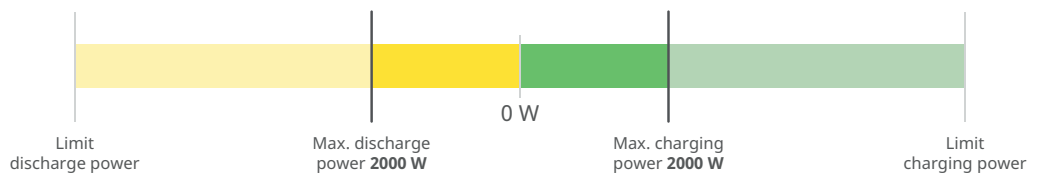
Installation photovoltaïque sur l'onduleur	1 000 W
Puissance dans la batterie	2 000 W
Puissance absorbée AC max. limitée à	1 000 W
Puissance absorbée (AC) de l'onduleur	1 000 W
Second générateur dans le foyer	2 000 W
Valeur cible réglée au point d'injection	0 W
Injection dans le réseau électrique public	500 W
Consommation du foyer	500 W


Règles autorisées de contrôle de la batterie

Une règle se compose toujours d'une restriction ou d'une consigne et du contrôle temporel « **Heure** » et « **Jours de la semaine** » pendant que la règle est active. Les règles ayant la même restriction (par ex. puissance de charge max.) ne doivent pas se chevaucher dans le temps.

Seuils de charge et de décharge max.

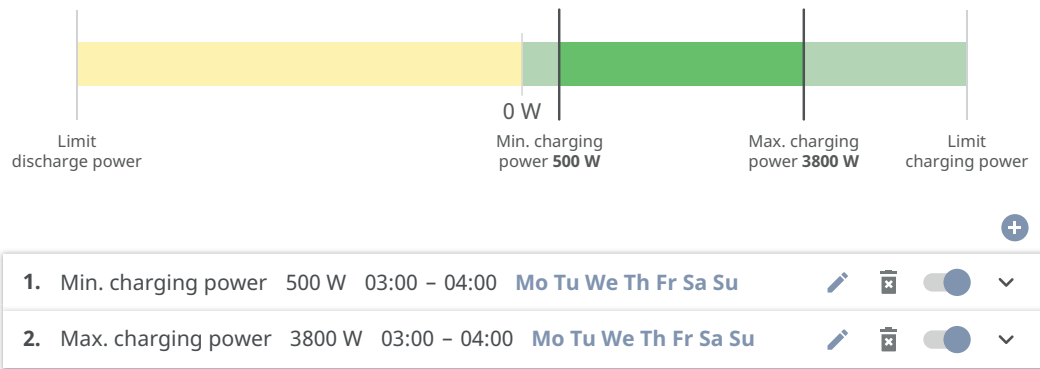
Il est possible de configurer des puissances de charge/de décharge max. en même temps.



						+
1.	Max. charging power	2000 W	00:00 - 23:59	Mo Tu We Th Fr Sa Su		
2.	Max. discharging power	2000 W	00:00 - 23:59	Mo Tu We Th Fr Sa Su		

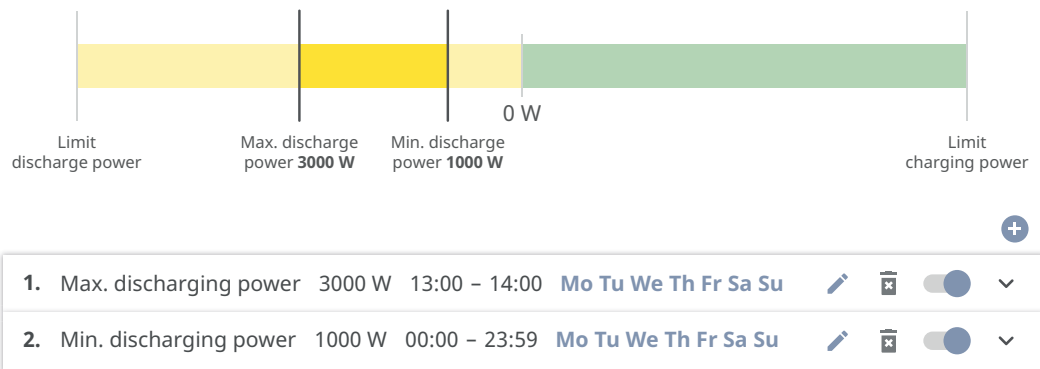
Définir une plage de charge

Il est possible de définir une plage de charge à l'aide de seuils min. et max. Dans ce cas, aucune décharge de la batterie n'est possible.



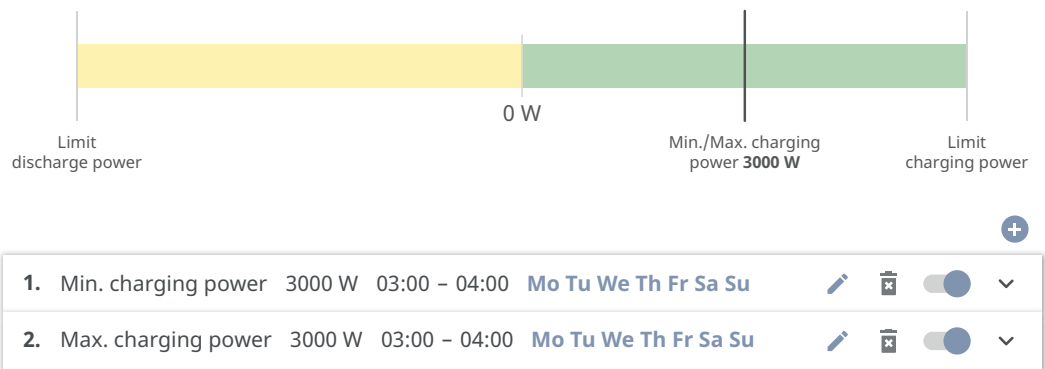
Définir une plage de décharge

Il est possible de définir une plage de décharge à l'aide de seuils min. et max. Dans ce cas, aucune charge de la batterie n'est possible.



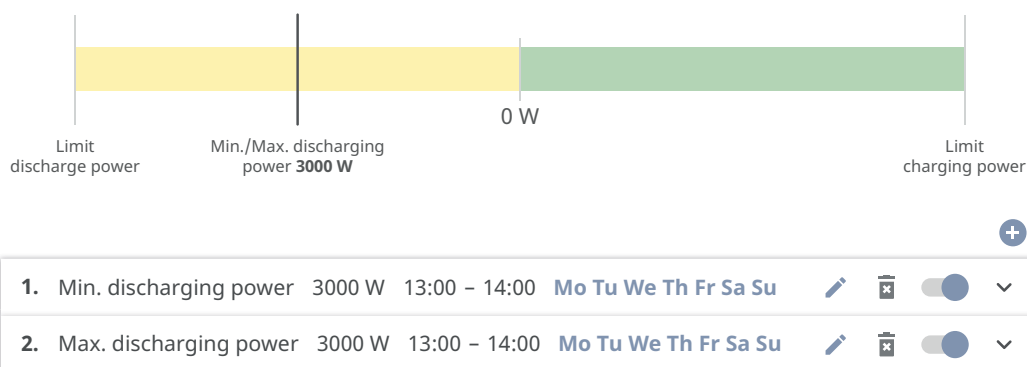
Configurer une charge définie

Il est possible de configurer une puissance de charge définie, en réglant les seuils min. et max. correspondants sur les mêmes valeurs.



Configurer une décharge définie

Il est possible de configurer une puissance de décharge définie, en réglant les seuils min. et max. correspondants sur les mêmes valeurs.



Cas d'application possibles

- Tarifs d'électricité en fonction de l'heure
- Réservation de la batterie pour la limitation de puissance spécifique au marché
- Réservation des capacités de stockage en fonction de l'heure en cas d'alimentation en courant de secours

Réduction de puissance photovoltaïque

Les règles du menu « Gestion de la batterie » permettent une utilisation optimale de l'énergie produite. Dans certains cas, il est possible que la puissance photovoltaïque ne soit pas entièrement utilisée en raison de la commande de batterie en fonction de l'heure.

Exemple	
Onduleur Fronius (puissance de sortie max.)	6 000 W
Décharge définie de la batterie	6 000 W
Puissance photovoltaïque	1 000 W

Dans ce cas, l'onduleur devrait réduire la puissance photovoltaïque à 0 W, car la puissance de sortie de l'onduleur est de 6 000 W max. et qu'il est déjà exploité par la décharge de la batterie.

Comme il n'est pas judicieux de perdre de la puissance photovoltaïque, la limitation de puissance de gestion de la batterie est automatiquement ajustée de manière à ce qu'aucune puissance photovoltaïque ne soit perdue. Dans l'exemple ci-dessus, cela signifie que la batterie ne sera déchargée que de 5 000 W, afin que la puissance photovoltaïque de 1 000 W puisse être utilisée.

Gestion de la charge

Priorités

Si d'autres composants (p. ex. batterie, Fronius Ohmpilot) sont disponibles dans le système, des priorités peuvent être réglées ici. Les appareils dont la priorité est la plus élevée sont amorcés en premier, puis les autres appareils, si de l'énergie excédentaire est disponible.

IMPORTANT !

Lorsqu'un Fronius Wattpilot se trouve dans l'installation photovoltaïque, il est considéré comme un consommateur. La priorité pour la gestion de la charge du Wattpilot dans doit être configurée dans l'application Fronius Solar.wattpilot.

« Règles »

Jusqu'à 4 règles de gestion de la charge différentes peuvent être définies. Lorsque les valeurs seuil sont les mêmes, les règles sont activées dans l'ordre. Lors de la désactivation, c'est l'inverse, l'ES activée en dernier est désactivée en premier. Si les seuils sont différents, l'ES dont le seuil est le plus bas est activée en premier, puis celle avec le deuxième seuil le moins élevé, etc.

Les ES commandées via la puissance produite sont toujours privilégiées par rapport à la batterie et au Fronius Ohmpilot. Cela signifie qu'une ES peut s'activer et provoquer l'arrêt de la charge de la batterie ou l'arrêt de l'excitation du Fronius Ohmpilot.

IMPORTANT !

Une ES est activée/désactivée seulement après 60 secondes.

« Charge »

- La commande est « **off** » (désactivée).
- La commande s'effectue par le biais de la « **Puissance produite** ».
- La commande s'effectue par « **Excédent de puissance** » (avec limites d'injection). Cette option peut uniquement être sélectionnée lorsqu'un compteur est raccordé. La commande s'effectue par le biais de la puissance effectivement injectée dans le réseau.

« Valeurs seuils »

- « **on** » : pour la saisie d'une limite de puissance effective à partir de laquelle la sortie est activée.
- « **off** » : pour la saisie d'une limite de puissance effective à partir de laquelle la sortie est désactivée.

« Durées de service »

- Champ pour l'activation de la « **Durée de service minimale par enclenchement** », activation de la durée de service minimale de la sortie par enclenchement.
- Champ pour l'activation de la « **Durée de service maximale par jour** ».
- Champ pour l'activation de la « **Durée de service maximale** » de la sortie par jour (plusieurs enclenchements sont pris en compte).

Généralités

Réglages généraux

- 1 Saisir le nom de l'installation dans le champ de saisie « **Nom de l'installation** » (30 caractères max.).
- 2 « **Synchroniser l'heure automatiquement** » activé → Sélectionner « Fuseau horaire de la région » et « Fuseau horaire du site ». La date et l'heure sont appliquées en fonction du fuseau horaire saisi.
- 2 « **Synchroniser l'heure automatiquement** » désactivé → Entrer ou sélectionner « Date », « Heure », « Fuseau horaire de la région » et « Fuseau horaire du site ».
- 3 Cliquer sur le bouton « **Enregistrer** ».

Mise à jour

Toutes les mises à jour disponibles sont répertoriées sur la page du produit ainsi que dans l'espace « Recherche de téléchargements » sur www.fronius.com .

Mise à jour du micrologiciel

- 1 Glisser le fichier du micrologiciel dans le champ « Déposer le fichier ici » ou le sélectionner en cliquant sur « Sélectionner le fichier »

La mise à jour démarre.

Assistant de mise en service

L'assistant de mise en service guidée peut être appelé ici.

Rétablir les réglages d'usine

Tous les paramètres

Toutes les données de configuration sont réinitialisées, à l'exception du setup pays. Les modifications du setup pays ne peuvent être effectuées que par du personnel autorisé.

Tous les paramètres hors réseau

Toutes les données de configuration sont réinitialisées, à l'exception du setup pays et des paramètres du réseau. Les modifications du setup pays ne peuvent être effectuées que par du personnel autorisé.

Journal des événements

Événements actuels

Tous les événements actuels des composants périphériques connectés sont affichés ici.

IMPORTANT !

Selon le type d'événement, ces derniers doivent être confirmés par le bouton « Cocher » pour pouvoir être traités ultérieurement.

Historique

Tous les événements des composants périphériques connectés qui ne sont plus présents sont affichés ici.

Informations

Ce menu affiche toutes les informations sur le système et les paramètres actuels.

Enregistrer au format PDF

- 1 Cliquer sur le bouton « Enregistrer au format PDF ».
- 2 Sélectionner les informations avec la case à cocher à côté de chaque information ou avec la case « Tout sélectionner ».
- 3 Saisir le nom du fichier dans le champ de saisie et cliquer sur le bouton « Enregistrer ».

Le PDF est créé et s'affiche.

Gestionnaire de licences

Le fichier de licence contient les données de performance et l'étendue des fonctions de l'onduleur. Lors du remplacement de l'onduleur, de l'étage de puissance ou de la zone de communication de données, le fichier de licence doit également être remplacé.

Licence - en ligne (recommandé) :

Une connexion Internet et une configuration complète du site Fronius Solar.web sont nécessaires.

- 1 Achever les travaux d'installation (voir le chapitre [Fermer la zone de raccordement/le couvercle du boîtier de l'onduleur et le mettre en service](#) à la page [103](#)).
- 2 Se connecter à l'interface utilisateur de l'onduleur.
- 3 Indiquer le numéro de série et le code de vérification (V.Code) de l'appareil défectueux et de l'appareil de rechange. Le numéro de série et le V.Code se trouvent sur la plaque signalétique de l'onduleur (voir le chapitre [Avertissements sur l'appareil](#) à la page [57](#)).
- 4 Cliquer sur le bouton « Démarrer l'attribution de licence en ligne ».
- 5 Passer les menus Conditions d'utilisation et Paramétrages réseau en cliquant sur « Suivant ».

L'activation de la licence est lancée.

Licences - Hors ligne :

Aucune connexion Internet ne doit exister pour cela. Pour les licences hors ligne avec une connexion Internet établie, le fichier de licence est automatiquement téléchargé sur l'onduleur. Par conséquent, lors du téléchargement du fichier de licence, l'erreur suivante se produit : « La licence a déjà été installée et l'assistant peut être fermé ».

- 1 Achever les travaux d'installation (voir le chapitre [Fermer la zone de raccordement/le couvercle du boîtier de l'onduleur et le mettre en service](#) à la page [103](#)).
- 2 Se connecter à l'interface utilisateur de l'onduleur.
- 3 Indiquer le numéro de série et le code de vérification (V.Code) de l'appareil défectueux et de l'appareil de rechange. Le numéro de série et le V.Code se trouvent sur la plaque signalétique de l'onduleur (voir le chapitre [Avertissements sur l'appareil](#) à la page [57](#)).
- 4 Cliquer sur le bouton « Démarrer l'attribution de licence hors ligne ».
- 5 Télécharger le fichier de service sur le terminal en cliquant sur le bouton « Télécharger le fichier de service ».
- 6 Consulter le site Internet licensemanager.solarweb.com et se connecter avec le nom d'utilisateur et le mot de passe.

- 7 Faire glisser le fichier de service dans le champ « **Faire glisser le fichier de service ou cliquer pour le télécharger** » ou le télécharger.
- 8 Télécharger le fichier de licence nouvellement créé sur le terminal via le bouton « **Télécharger le fichier de licence** ».
- 9 Se rendre sur l'interface utilisateur de l'onduleur et glisser le fichier de licence dans le champ « Déposer le fichier de licence ici » ou le sélectionner en cliquant sur « Sélectionner le fichier de licence ».

L'activation de la licence est lancée.

Assistance

Activer l'utilisateur de support

- 1 Cliquer sur le bouton « **Activer l'utilisateur de support** ».

L'utilisateur de support est activé.

IMPORTANT !

L'utilisateur de support permet uniquement au support technique Fronius d'effectuer des réglages sur l'onduleur via une connexion sécurisée. Le bouton « **Désactiver l'accès de l'utilisateur de support** » permet de désactiver l'accès.

Créer une info de support (pour le support Fronius)

- 1 Cliquer sur le bouton « **Créer une info de support** ».
- 2 Le fichier sdp.cry est téléchargé automatiquement. Pour un téléchargement manuel, cliquer sur le bouton « **Téléchargement info de support** ».

Le fichier sdp.cry est enregistré dans les téléchargements.

Activer la télémaintenance

- 1 Cliquer sur le bouton « **Activer la télémaintenance** ».

L'accès à la télémaintenance pour le support Fronius est activé.

IMPORTANT !

L'accès à la télémaintenance permet uniquement au support technique de Fronius d'accéder à l'onduleur via une connexion sécurisée. Les données de diagnostic sont transmises et utilisées pour traiter le problème. N'activer l'accès à la télémaintenance qu'à la demande du support Fronius.

Communication

Réseau

Adresses de serveurs pour le transfert de données

Si un pare-feu est utilisé pour les connexions sortantes, les protocoles, adresses de serveurs et ports suivants doivent être autorisés pour réussir le transfert de données :

- Tcp fronius-se-iot.azure-devices.net:8883
- Tcp fronius-se-iot-telemetry.azure-devices.net:8883
- Tcp fronius-se-iot-telemetry.azure-devices.net:443
- Udp sera-gen24.fronius.com:1194 (213.33.117.120:1194)
- Tcp cure-se.fronius.com:443
- Tcp firmware-download.fronius.com:443
- Tcp froniuseiot.blob.core.windows.net:443
- Tcp provisioning.solarweb.com:443
- Upd/Tcp O.time.fronius.com:123

En cas d'utilisation de produits FRITZ!Box, l'accès à Internet doit être configuré de manière illimitée et sans restriction. Le DHCP Lease Time (validité) ne doit pas être fixé à 0 (= infini).

LAN :



Établir la connexion :

- 1 Entrer le nom d'hôte.
- 2 Sélectionner le type de connexion « **automatique** » ou « **statique** ».
- 3 Pour le type de connexion « **statique** » – entrer l'adresse IP, le masque de sous-réseau, le DNS et la passerelle.
- 4 Cliquer sur le bouton « **Connexion** ».

La connexion est établie. Après la connexion, il convient de vérifier l'état de la connexion (voir le chapitre « [Services Internet](#) » à la page [129](#)).

WLAN :




Établir une connexion via WPS :

- 1 Cliquer sur le bouton « **Activer** ».
- 2 Activer le WPS sur le routeur WLAN (voir documentation du routeur WLAN).

La connexion est automatiquement établie. Après la connexion, il convient de vérifier l'état de la connexion (voir le chapitre « [Services Internet](#) » à la page [129](#)).

Sélectionner et connecter le réseau WLAN :

Les réseaux trouvés sont affichés dans la liste. En appuyant sur le bouton Actualiser,  une nouvelle recherche des réseaux WLAN disponibles s'exécute. Le

champ de saisie « **Rechercher un réseau** » permet de restreindre davantage la liste de sélection.

- 1 Sélectionner le réseau sur la liste.
- 2 Sélectionner le type de connexion « **automatique** » ou « **statique** ».
- 3 Pour le type de connexion « **automatique** » – entrer le mot de passe WLAN et le nom d'hôte.
- 4 Pour le type de connexion « **statique** » – entrer l'adresse IP, le masque de sous-réseau, le DNS et la passerelle.
- 5 Cliquer sur le bouton « **Connexion** ».

La connexion est établie. Après la connexion, il convient de vérifier l'état de la connexion (voir le chapitre « **Services Internet** » à la page **129**).

Access Point :



L'onduleur sert d'Access Point. Un PC ou un appareil intelligent se connecte directement à l'onduleur. Aucune connexion à Internet n'est possible. Dans ce menu, il est possible d'attribuer un « **nom de réseau (SSID)** » et une « **clé de réseau (PSK)** ».

Il est possible d'exploiter simultanément une connexion via WLAN et via Access Point.

Modbus

Interface Modbus RTU 0 / 1

Lorsque l'une des deux interfaces Modbus RTU est réglée sur Esclave, les champs de saisie suivants sont disponibles :

« Taux de bauds »

Le taux de bauds influence la vitesse de transmission entre les différents composants connectés au système. Lors de la sélection du taux de bauds, s'assurer que les pages d'envoi et de réception sont les mêmes.

« Parité »

Le bit de parité peut être utilisé pour vérifier la parité. Cela permet de détecter les erreurs de transmission. Un bit de parité permet de fixer un certain nombre de bits. La valeur (0 ou 1) du bit de parité doit être calculée sur l'émetteur et vérifiée sur le récepteur à l'aide du même calcul. Le bit de parité peut être calculé pour une parité paire ou impaire.

« SunSpec Model Type »

Selon le modèle SunSpec, il existe deux réglages différents.

float : modèle onduleur SunSpec 111, 112, 113 ou 211, 212, 213.

int + SF : modèle onduleur SunSpec 101, 102, 103 ou 201, 202, 203.

« Adresse du compteur »

La valeur saisie est le numéro d'identification (Unit ID) attribué au compteur. À retrouver sur l'interface utilisateur de l'onduleur dans le menu « **Communication** » → « **Modbus** ».

Réglage d'usine : 200

« Adresse du compteur »

La valeur saisie est le numéro d'identification (Unit ID) attribué au compteur. À retrouver sur l'interface utilisateur de l'onduleur dans le menu « **Communication** »

tion » → « Modbus ».

Réglage d'usine : 1

Esclave en tant que Modbus TCP

Lorsque la fonction « **Esclave en tant que Modbus TCP** » est activée, les champs de saisie suivants sont disponibles :

« Port Modbus »

Numéro du port TCP à utiliser pour la communication par Modbus.

« SunSpec Model Type »

Selon le modèle SunSpec, il existe deux réglages différents.

float : modèle onduleur SunSpec 111, 112, 113 ou 211, 212, 213.

int + SF : modèle onduleur SunSpec 101, 102, 103 ou 201, 202, 203.

« Adresse du compteur »

La valeur saisie est le numéro d'identification (Unit ID) attribué au compteur. À retrouver sur l'interface utilisateur de l'onduleur dans le menu « **Communication** » → « **Modbus** ».

Réglage d'usine : 200

« Adresse du compteur »

La valeur saisie est le numéro d'identification (Unit ID) attribué au compteur. À retrouver sur l'interface utilisateur de l'onduleur dans le menu « **Communication** » → « **Modbus** ».

Réglage d'usine : cette valeur est invariablement définie sur 1.

Commande d'onduleur via Modbus

Si cette option est activée, la commande des onduleurs s'effectue par Modbus.

Les fonctions suivantes font partie de la commande des onduleurs :

- marche/arrêt
- Réduction de puissance
- Objectif de facteur de puissance constant (cos phi)
- Objectif de puissance réactive constante
- Consignes de commande de la batterie avec batterie

Commande à distance

Commande à distance et profils

L'opérateur réseau/le fournisseur d'électricité peut influencer la puissance de sortie de l'onduleur au moyen d'une commande à distance. La condition préalable est une connexion Internet active de l'onduleur.

Paramètres	Plage de valeurs	Description
Commande à distance	Off	La commande à distance de l'onduleur est désactivée.
	On	La commande à distance de l'onduleur est activée.
Autoriser la commande à distance à des fins de régulation (Technician)	Désactivée/ Activée	La fonction Autoriser la commande à distance à des fins de régulation peut être obligatoire pour le bon fonctionnement de l'installation. *)

Paramètres	Plage de valeurs	Description
Autoriser la commande à distance pour les centrales électriques virtuelles (Customer)	Désactivée/ Activée	Si la fonction Autoriser la commande à distance à des fins de régulation est activée (accès Technician requis), la fonction Autoriser la commande à distance pour les centrales électriques virtuelles est automatiquement activée et ne peut pas être désactivée. *)

Cloud Control

Une centrale électrique virtuelle est une combinaison de plusieurs exploitants. Ce réseau peut être contrôlé par Internet via la commande cloud. Pour ce faire, une connexion Internet active de l'onduleur est nécessaire. Les données de l'installation sont transmises.

Fronius Solar API

Le Fronius Solar API est une interface JSON ouverte basée sur Ethernet. Lorsqu'il est activé, les appareils IdO sur le réseau local peuvent accéder aux informations de l'onduleur sans authentification. Pour des raisons de sécurité, l'interface est désactivée de série et ne doit pas être activée si elle n'est pas nécessaire pour l'utilisation d'une application tierce (par ex. chargeur de batterie de véhicule électrique, solutions Smart Home, etc.).

Pour la surveillance, Fronius recommande d'utiliser plutôt Fronius Solar.web, qui offre un accès sécurisé aux informations concernant le statut et la production de l'onduleur.

Lors de la mise à jour du logiciel à la version 1.14.x, le réglage du Fronius Solar API est appliqué. Pour les installations avec une version inférieure à 1.14.x, Solar API est activé, pour les versions supérieures, il est désactivé mais peut être activé ou désactivé dans le menu.

Services Internet

Ce menu affiche des informations sur les connexions et l'état actuel des connexions. En cas de problème de connexion, une brève description de l'erreur est visible.

Exigences en matière de sécurité et de réseau

Setup pays

AVERTISSEMENT!

Danger dû à des analyses d'erreurs et à des travaux de remise en état interdits.

Cela peut entraîner des dommages corporels et matériels graves.

- ▶ Les analyses d'erreurs et les travaux de remise en état sur l'installation photovoltaïque doivent être effectués exclusivement par des installateurs/techniciens de service d'entreprises spécialisées agréées, conformément aux normes et directives nationales.

REMARQUE!

Risque dû à un accès non autorisé.

Des paramètres mal réglés peuvent avoir une influence négative sur le réseau public et/ou sur le mode d'injection dans le réseau de l'onduleur, et entraîner une perte de conformité à la norme.

- ▶ Les paramètres ne peuvent être réglés que par des installateurs/techniciens de maintenance d'entreprises spécialisées agréées.
- ▶ Ne pas transmettre le code d'accès à des tiers et/ou à une personne non autorisée.

REMARQUE!

Risque en cas de mauvais réglage des paramètres.

Un mauvais réglage des paramètres peut avoir une influence négative sur le réseau public et/ou provoquer des dysfonctionnements et des pannes sur l'onduleur, ainsi que conduire à une perte de conformité à la norme.

- ▶ Les paramètres ne peuvent être réglés que par des installateurs/techniciens de maintenance d'entreprises spécialisées agréées.
- ▶ Les paramètres ne peuvent être modifiés que si l'opérateur réseau le permet ou l'exige.
- ▶ Régler les paramètres en tenant compte uniquement des normes et/ou directives nationales en vigueur ainsi que des spécifications de l'opérateur réseau.

Le menu « Setup pays » est destiné exclusivement aux installateurs/techniciens de maintenance des entreprises spécialisées agréées. Le code d'accès doit être demandé à l'aide d'un formulaire de demande envoyé à l'interlocuteur national/international de Fronius.

Le Setup pays sélectionné pour le pays en question contient des paramètres prédéfinis selon les normes et les exigences applicables au niveau national. Selon les conditions du réseau local et les spécifications de l'opérateur réseau, des ajustements au Setup pays sélectionné peuvent être nécessaires.

Limite d'injection

L'entreprise du secteur de l'électricité ou l'opérateur réseau peut définir des limites d'injection pour un onduleur (par ex. max. 70 % de kWc ou max. 5 kW). La limite d'injection tient compte de l'autoconsommation du foyer avant la réduction de la puissance d'un onduleur :

- une limite individuelle peut être réglée.
- Un Fronius Smart Meter peut être connecté à la borne de raccordement Push-in Modbus de la zone de communication de données aux connecteurs MO/M1- / MO/M1+ pour les données Modbus.

Avec l'onduleur, la puissance photovoltaïque qui ne peut pas être injectée dans le réseau public est chargée dans la batterie et/ou utilisée par le Fronius Ohmpilot et n'est donc pas perdue. La limite d'injection n'est active que si la puissance d'injection est supérieure à la réduction de puissance réglée.

« **Off** »

L'onduleur transforme l'intégralité de la puissance photovoltaïque disponible et l'injecte dans le réseau public.

« **Limite pour toute l'installation** »

L'ensemble de l'installation photovoltaïque est limitée à un seuil d'injection fixe. La valeur de la puissance d'injection totale admissible doit être réglée.

« **Limite par phase** »

Chaque phase est mesurée. Lorsque la limite d'injection autorisée est dépassée sur une phase, la puissance totale de l'onduleur est réduite jusqu'à ce que la valeur sur la phase concernée soit à nouveau autorisée (voir l'exemple ci-dessous). Ce réglage n'est nécessaire que si les normes et dispositions nationales l'exigent. La valeur de la puissance d'injection admissible par phase doit être réglée.

Exemple : « Limite par phase » (valeur de réglage : 2 000 W)				
	Phase 1	Phase 2	Phase 3	Total
Production max. possible [W]	2 000	2 000	2 000	6 000
Valeur réglée « Limite par phase » [W]	1 000			3 000
Demande de charge dans le réseau domestique [W]	2 000	3 000	5 000	10 000
Couverture de la charge dans le réseau domestique par l'installation photovoltaïque [W]	1 000			3 000
Prélèvement sur le réseau public [W]	1 000	2 000	4 000	7 000

« **Puissance DC totale de l'installation** »

Champ de saisie pour la puissance DC totale de l'installation en Wc. Cette valeur est utilisée si la « **Puissance d'injection maximale autorisée de l'ensemble du système** » est spécifiée en %.

« **Puissance d'injection maximale autorisée de l'ensemble du système** »

Champ de saisie pour la « puissance d'injection maximale autorisée de l'ensemble du système » en W ou % (plage de réglage : -10 à 100 %). Si aucun compteur n'est présent dans le système ou si un compteur tombe en panne, l'onduleur limite la puissance d'injection à la valeur réglée.

Exemple : Limite d'injection (sans prise en compte du rendement)	
Installation photovoltaïque sur l'onduleur Fronius	5 000 W
Consommateurs dans la maison	1 000 W
Puissance d'injection maximale autorisée de l'ensemble du système	60 % = 3 000 W
Cas 1 : la batterie peut être chargée	
Puissance au point d'injection dans le réseau	1 000 W

Exemple : Limite d'injection (sans prise en compte du rendement)	
Puissance à la sortie de l'onduleur	1 000 W
Puissance dans la batterie	3 000 W
Cas 2 : la batterie ne peut pas être chargée	
Puissance au point d'injection dans le réseau	3 000 W
Puissance à la sortie de l'onduleur	4 000 W
Puissance dans la batterie	0 W
Dans cet exemple, la puissance max. d'injection dans le réseau autorisée au niveau du point d'injection dans le réseau public est de 3 000 W. Les consommateurs situés entre l'onduleur et le point d'injection dans le réseau peuvent toutefois être alimentés par une injection supplémentaire de l'onduleur.	

« **Hard Limit** »

Si cette valeur est dépassée, l'onduleur s'arrête dans un délai de 5 secondes maximum. Cette valeur doit être supérieure à la valeur réglée pour « **Soft Limit** ».

« **Soft Limit** »

Si cette valeur est dépassée, l'onduleur réduit la valeur réglée dans le temps requis par les normes et dispositions nationales.

Régulation dynamique de la puissance avec plusieurs onduleurs

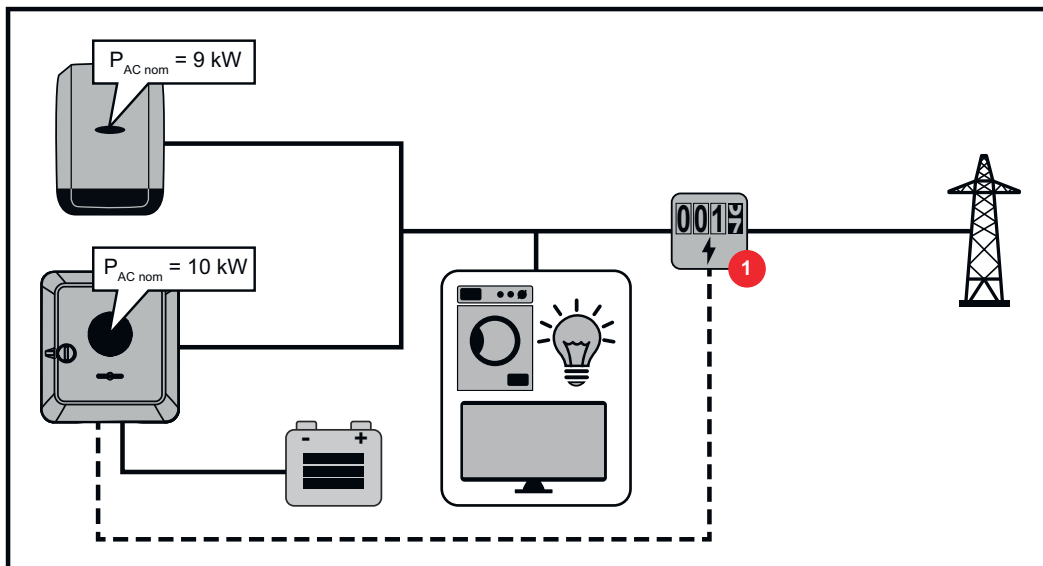
Exemple 1 : Fronius SnapINverter ≤ Fronius Symo GEN24

Seul un compteur primaire est nécessaire pour l'onduleur Fronius Symo GEN24.

Les valeurs de puissance illustrées dans l'exemple sont indicatives. Il est possible de configurer des onduleurs avec des valeurs de puissance différentes de celles illustrées dans l'exemple en tenant compte des critères de cet exemple.

IMPORTANT !

Le zéro injection n'est pas possible lors de l'utilisation de 2 onduleurs.



Réglages sur l'interface utilisateur de l'onduleur Fronius Symo GEN24 :

- 1 Configurer le compteur primaire au point d'injection au menu « **Configuration de l'appareil** » « **Composants** ».
- 2 Activer la limite pour l'ensemble de l'installation au menu « **Exigences en matière de sécurité et de réseau** » → « **Limite d'injection** ». Saisir la puissance DC nominale de l'installation photovoltaïque dans le champ de saisie « **Puissance DC totale de l'installation** ». Saisir la valeur en pourcentage (50 %, 60 % ou 70 %) dans le champ de saisie « **Puissance d'injection maximale autorisée de l'ensemble du système** ».

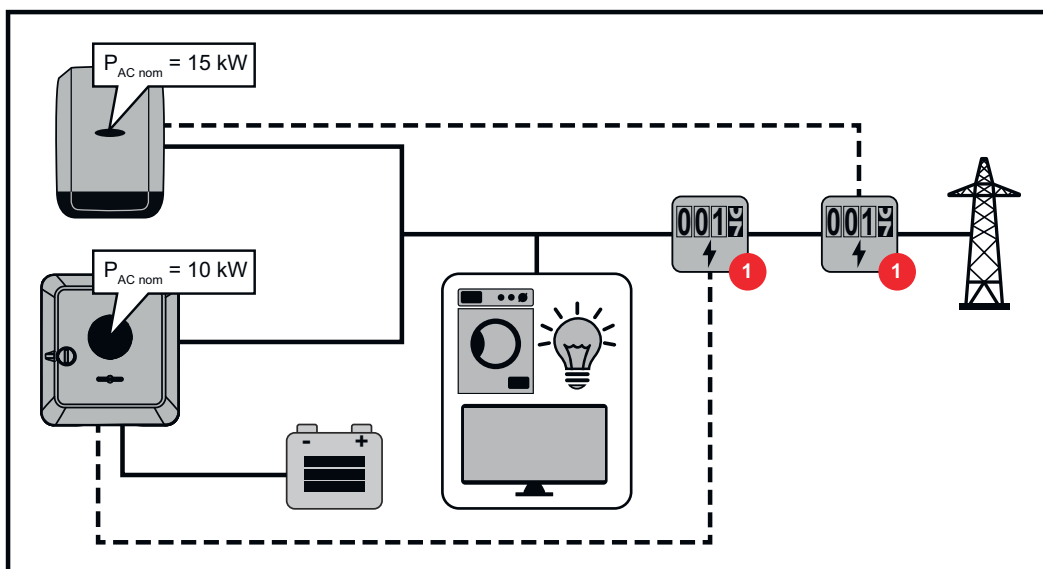
Exemple 2a : Fronius SnapINverter > Fronius Symo GEN24

Deux compteurs primaires sont nécessaires pour les onduleurs.

Les valeurs de puissance illustrées dans l'exemple sont indicatives. Il est possible de configurer des onduleurs avec des valeurs de puissance différentes de celles illustrées dans l'exemple en tenant compte des critères de cet exemple.

IMPORTANT !

Avec 2 compteurs primaires au point d'injection sans compteur secondaire, le Fronius SnapINverter et le Fronius Symo GEN24 ne peuvent pas être affichés comme une installation photovoltaïque combinée dans Solar.web. Deux installations photovoltaïques différentes doivent être créées sur Solar.web.



Réglages sur l'interface utilisateur de l'onduleur Fronius Symo GEN24 :

- 1 Configurer le compteur primaire au point d'injection au menu « Configuration de l'appareil » « Composants ».

Réglages dans la surveillance des installations du Fronius SnapINverter :

- 1 Configurer le compteur primaire au point d'injection au menu « Réglages » → « Compteur ».
- 2 Activer la limite pour toute l'installation au menu « Éditeur de fournisseur d'électricité » « Réduction dynamique de la puissance ». Saisir la puissance DC nominale de l'installation photovoltaïque dans le champ de saisie « Puissance DC totale de l'installation ». Saisir la valeur en pourcentage (50 %, 60 % ou 70 %) dans le champ de saisie « Puissance max. d'injection dans le réseau ».

Exemple 2b : Fronius SnapINverter > Fronius Symo GEN24

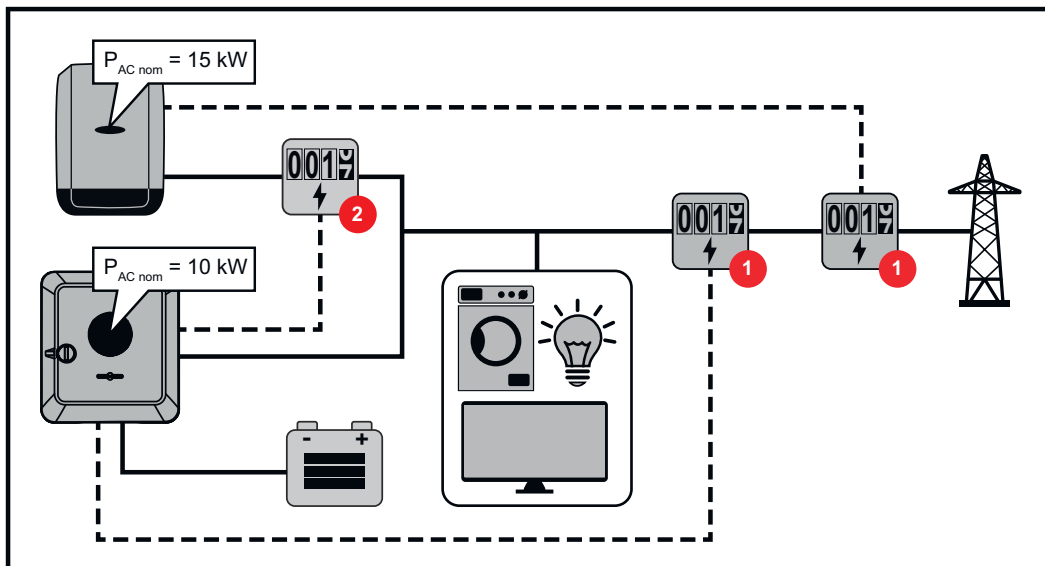
Deux compteurs primaires et un compteur secondaire sont nécessaires pour les onduleurs.

Les valeurs de puissance illustrées dans l'exemple sont indicatives. Il est possible de configurer des onduleurs avec des valeurs de puissance différentes de celles illustrées dans l'exemple en tenant compte des critères de cet exemple.

IMPORTANT !

Afin de pouvoir enregistrer toutes les données de l'installation photovoltaïque sur Solar.web, seul l'onduleur Fronius Symo GEN24 peut être créé dans cette installation photovoltaïque. Les données du Fronius SnapINverter sont transmises du compteur secondaire à l'onduleur Fronius Symo GEN24 et sont ainsi affichées sur Solar.web.

Pour les travaux de service et de maintenance (par ex. messages d'état, mises à jour en ligne, etc.), il est recommandé d'installer le Fronius SnapINverter en tant qu'installation photovoltaïque supplémentaire sur Solar.web.



Réglages sur l'interface utilisateur de l'onduleur Fronius Symo GEN24 :

- 1 Configurer le compteur primaire au point d'injection au menu « Configuration de l'appareil » « Composants ».
- 2 Configurer le compteur secondaire au menu « Configuration de l'appareil » → « Composants ».

Réglages dans la surveillance des installations du Fronius SnapINverter :

- 1 Configurer le compteur primaire au point d'injection au menu « Réglages » → « Compteur ».
- 2 Activer la limite pour toute l'installation au menu « Éditeur de fournisseur d'électricité » « Réduction dynamique de la puissance ». Saisir la puissance DC nominale de l'installation photovoltaïque dans le champ de saisie « Puissance DC totale de l'installation ». Saisir la valeur en pourcentage (50 %, 60 % ou 70 %) dans le champ de saisie « Puissance max. d'injection dans le réseau ».

Gestion de puissance E/S

Généralités

Dans ce point de menu, les paramètres pertinents pour un fournisseur d'électricité sont appliqués. Une limitation de la puissance effective en % et/ou une limitation du facteur de puissance peuvent être fixées.

IMPORTANT !

Pour tout réglage sur ce point de menu, la saisie du mot de passe est requise. Les réglages sur ce point de menu doivent être effectués exclusivement par du personnel qualifié et formé !

« **Échantillon d'entrée** » (affectation des différentes E/S)

1 clic = blanc (contact ouvert)

2 clics = bleu (contact fermé)

3 clics = gris (non utilisé)

« **Facteur de puissance (cos φ)** »

« ind » = inductif

« cap » = capacitif

« **Retour du fournisseur d'électricité** »

lorsque la règle est activée, la sortie « **Retour du fournisseur d'électricité** » doit être configurée (broche 1 recommandé) (par ex. pour le fonctionnement d'un dispositif de signalisation).

Pour l'« **Importation** » et l'« **Exportation** », le format de données *.fpc est pris en charge.

Priorités des commandes

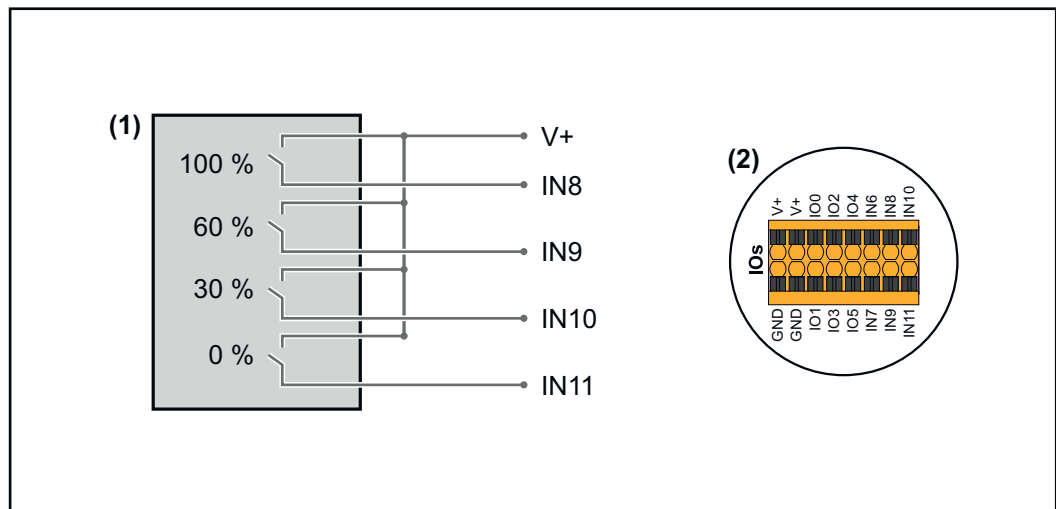
La limite d'injection et la commande via Modbus pour définir les priorités des commandes pour le récepteur de signal pour télécommande centralisée.

1 = priorité maximale, 3 = priorité minimale

Schéma de connexions – 4 relais

Le récepteur de signal pour télécommande centralisée et la borne de raccordement E/S de l'onduleur peuvent être connectés l'un à l'autre selon le schéma de connexions.

Pour les distances supérieures à 10 m entre l'onduleur et le récepteur de signal pour télécommande centralisée, il est recommandé d'utiliser au moins un câble CAT 5 et le blindage doit être connecté à une extrémité à la borne de raccordement Push-in de la zone de communication de données (SHIELD).



- (1) Récepteur de signal pour télécommande centralisée avec 4 relais, pour limitation de la puissance effective.
- (2) E/S de la zone de communication de données.

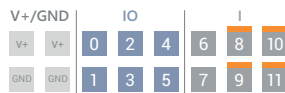
Utiliser un fichier préconfiguré pour le fonctionnement à 4 relais :

- 1 Télécharger le fichier (.fpc) sous **Fonctionnement à 4 relais** sur le terminal.
- 2 Télécharger le fichier (.fpc) au menu « **Gestion de puissance E/S** » via le bouton « **Import** ».
- 3 Cliquer sur le bouton « **Enregistrer** ».

Les réglages pour le fonctionnement à 4 relais sont enregistrés.

Paramètres Gestion de puissance E/S – 4 relais

I/O Power Management



DNO Feedback
not used

- 0 None
- 1 None
- 2 None
- 3 None
- 4 None
- 5 None
- 6 None
- 7 None
- 8 IO control
- 9 IO control
- 10 IO control
- 11 IO control

DNO Rules

Rule 1

0	2	4	6	8	10
1	3	5	7	9	11

Active Power: 100

Power Factor (cos φ): 1 cap

DNO Feedback

Rule 2

0	2	4	6	8	10
1	3	5	7	9	11

Active Power: 60

Power Factor (cos φ): 1 cap

DNO Feedback

Rule 3

0	2	4	6	8	10
1	3	5	7	9	11

Active Power: 30

Power Factor (cos φ): 1 cap

DNO Feedback

Rule 4

0	2	4	6	8	10
1	3	5	7	9	11

Active Power: 0

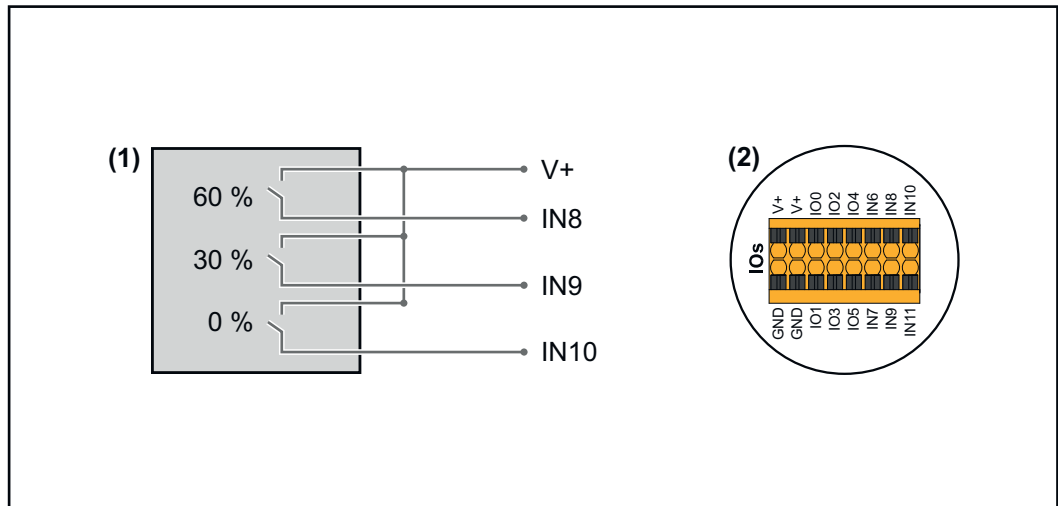
Power Factor (cos φ): 1 cap

DNO Feedback

Schéma de connexions – 3 relais

Le récepteur de signal pour télécommande centralisée et la borne de raccordement E/S de l'onduleur peuvent être connectés l'un à l'autre selon le schéma de connexions.

Pour les distances supérieures à 10 m entre l'onduleur et le récepteur de signal pour télécommande centralisée, il est recommandé d'utiliser au moins un câble CAT 5 et le blindage doit être connecté à une extrémité à la borne de raccordement Push-in de la zone de communication de données (SHIELD).



- (1) Récepteur de signal pour télécommande centralisée avec 3 relais, pour limitation de la puissance effective.
- (2) E/S de la zone de communication de données.

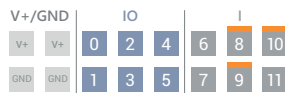
Utiliser un fichier préconfiguré pour le fonctionnement à 3 relais :

- 1 Télécharger le fichier (.fpc) sous **Fonctionnement à 3 relais** sur le terminal.
- 2 Télécharger le fichier (.fpc) au menu « **Gestion de puissance E/S** » via le bouton « **Import** ».
- 3 Cliquer sur le bouton « **Enregistrer** ».

Les réglages pour le fonctionnement à 3 relais sont enregistrés.

Paramètres Gestion de puissance E/S – 3 relais

I/O Power Management



DNO Feedback
not used

- 0 None
- 1 None
- 2 None
- 3 None
- 4 None
- 5 None
- 6 None
- 7 None
- 8 IO control
- 9 IO control
- 10 IO control
- 11 None

DNO Rules

Rule 1

0	2	4	6	8	10
1	3	5	7	9	11

Active Power: 100

Power Factor (cos φ): 1 cap

DNO Feedback

Rule 2

0	2	4	6	8	10
1	3	5	7	9	11

Active Power: 60

Power Factor (cos φ): 1 cap

DNO Feedback

Rule 3

0	2	4	6	8	10
1	3	5	7	9	11

Active Power: 30

Power Factor (cos φ): 1 cap

DNO Feedback

Rule 4

0	2	4	6	8	10
1	3	5	7	9	11

Active Power: 0

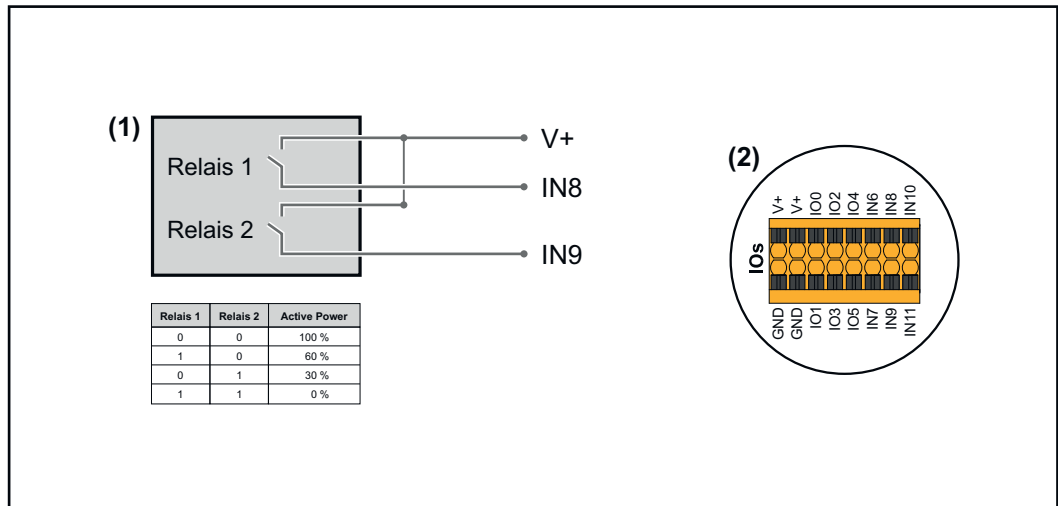
Power Factor (cos φ): 1 cap

DNO Feedback

Schéma de connexions – 2 relais

Le récepteur de signal pour télécommande centralisée et la borne de raccordement E/S de l'onduleur peuvent être connectés l'un à l'autre selon le schéma de connexions.

Pour les distances supérieures à 10 m entre l'onduleur et le récepteur de signal pour télécommande centralisée, il est recommandé d'utiliser au moins un câble CAT 5 et le blindage doit être connecté à une extrémité à la borne de raccordement Push-in de la zone de communication de données (SHIELD).



- (1) Récepteur de signal pour télécommande centralisée avec 2 relais, pour limitation de la puissance effective.
- (2) E/S de la zone de communication de données.

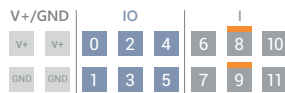
Utiliser un fichier préconfiguré pour le fonctionnement à 2 relais :

- 1 Télécharger le fichier (.fpc) sous **Fonctionnement à 2 relais** sur le terminal.
- 2 Télécharger le fichier (.fpc) au menu « **Gestion de puissance E/S** » via le bouton « **Import** ».
- 3 Cliquer sur le bouton « **Enregistrer** ».

Les réglages pour le fonctionnement à 2 relais sont enregistrés.

Paramètres Gestion de puissance E/S – 2 relais

I/O Power Management



DNO Feedback
not used

- 0 None
- 1 None
- 2 None
- 3 None
- 4 None
- 5 None
- 6 None
- 7 None
- 8 **IO control**
- 9 **IO control**
- 10 None
- 11 None

DNO Rules

Rule 1

0246810

1357911

Active Power: 100

Power Factor (cos φ): 1 cap

DNO Feedback

Rule 2

0246810

1357911

Active Power: 60

Power Factor (cos φ): 1 cap

DNO Feedback

Rule 3

0246810

1357911

Active Power: 30

Power Factor (cos φ): 1 cap

DNO Feedback

Rule 4

0246810

1357911

Active Power: 0

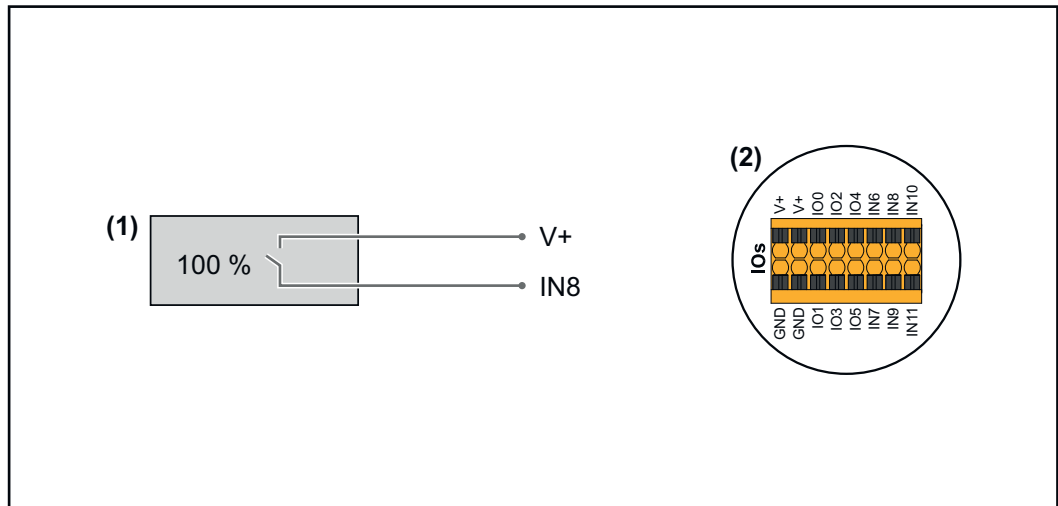
Power Factor (cos φ): 1 cap

DNO Feedback

Schéma de connexions – 1 relais

Le récepteur de signal pour télécommande centralisée et la borne de raccordement E/S de l'onduleur peuvent être connectés l'un à l'autre selon le schéma de connexions.

Pour les distances supérieures à 10 m entre l'onduleur et le récepteur de signal pour télécommande centralisée, il est recommandé d'utiliser au moins un câble CAT 5 et le blindage doit être connecté à une extrémité à la borne de raccordement Push-in de la zone de communication de données (SHIELD).



- (1) Récepteur de signal pour télécommande centralisée avec 1 relais, pour limitation de la puissance effective.
- (2) E/S de la zone de communication de données.

Utiliser un fichier préconfiguré pour le fonctionnement à 1 relais :

- 1 Télécharger le fichier (.fpc) sous **Fonctionnement à 1 relais** sur le terminal.
- 2 Télécharger le fichier (.fpc) au menu « **Gestion de puissance E/S** » via le bouton « **Import** ».
- 3 Cliquer sur le bouton « **Enregistrer** ».

Les réglages pour le fonctionnement à 1 relais sont enregistrés.

Paramètres Gestion de puissance E/S – 1 relais

I/O Power Management

V+ / GND

V+	V+	0	2	4	6	8	10
GND	GND	1	3	5	7	9	11

DNO Feedback: not used

DNO Rules

Rule 1

0	2	4	6	8	10
1	3	5	7	9	11

Active Power: 100

Power Factor (cos φ): 1 cap

DNO Feedback:

Rule 2

0	2	4	6	8	10
1	3	5	7	9	11

Active Power: 0

Power Factor (cos φ): 1 cap

DNO Feedback:

IMPORT EXPORT

Legend:

- 0 None
- 1 None
- 2 None
- 3 None
- 4 None
- 5 None
- 6 None
- 7 None
- 8 **IO control**
- 9 None
- 10 None
- 11 None

Autotest (CEI 0-21)

Description

L'« autotest » peut être utilisé pour vérifier la fonction de protection requise par les normes italiennes pour la surveillance des valeurs limites de tension et de fréquence de l'onduleur lors de sa mise en service. En fonctionnement normal, l'onduleur vérifie constamment la valeur réelle de la tension et de la fréquence du réseau.

Après le démarrage de l'autotest, différents tests individuels se déroulent automatiquement les uns après les autres. Selon les conditions du réseau, la durée du test est d'environ 15 minutes.

IMPORTANT !

La mise en service de l'onduleur en Italie ne peut être effectuée qu'à l'issue d'un autotest (CEI 0-21). Si l'autotest n'a pas été effectué, le mode d'injection dans le réseau ne peut être activé. Lorsque l'autotest a été démarré, il doit être achevé avec succès. L'autotest ne peut pas être démarré en mode alimentation en courant de secours.

U max	Test de vérification de la tension maximale dans les conducteurs de phase
U min	Test de vérification de la tension minimale dans les conducteurs de phase

f max	Test de vérification de la fréquence de réseau maximale
f min	Test de vérification de la fréquence de réseau minimale
f max alt	Test de vérification d'une fréquence de réseau maximale alternative
f min alt	Test de vérification d'une fréquence de réseau minimale alternative
U ext min	Test de vérification des tensions extérieures minimales
U longT.	Test de vérification de la tension moyenne 10 min

« Enregistrer au format PDF »

- 1** Cliquer sur le bouton « **Enregistrer au format PDF** ».
- 2** Saisir le nom du fichier dans le champ de saisie et cliquer sur le bouton « **imprimer** ».

Le PDF est créé et s'affiche.

Remarque concernant l'autotest

Le réglage des valeurs limites s'effectue dans le menu « **Grid Code** ».
Le code d'accès au menu « **Grid Code** » correspond au code de l'installateur (menu PROFI) et n'est fourni qu'après une demande écrite à Fronius. Un formulaire de demande est disponible auprès du support technique national.

Options

Protection contre la surtension SPD

Généralités

Une protection contre la surtension (Surge Protective Device - SPD) protège contre les surtensions temporaires et détourne les courants de choc (par ex. la foudre). Basé sur un concept global de protection contre la foudre, le SPD contribue à la protection des composants périphériques photovoltaïques. Pour plus d'informations sur le schéma de câblage de la protection contre la surtension, voir le chapitre [Protection contre la surtension SPD](#) à la page 209.

Lorsque la protection contre la surtension est déclenchée, la couleur de l'indicateur passe du vert au rouge (affichage mécanique) et la LED de fonctionnement de l'onduleur s'allume en rouge (voir chapitre [Fonctions des boutons et LED d'état](#) à la page 36). Sur l'interface utilisateur de l'onduleur, dans le menu « **Système** » → « **Journal des événements** » ou dans le menu utilisateur sous « **Notifications** » tout comme sur Fronius Solar.web, le code d'erreur « **1030 WSD Open** » s'affiche. Dans ce cas, l'onduleur doit être remis en état par une entreprise spécialisée agréée.

IMPORTANT !

L'onduleur s'éteint également si le câble de signal bipolaire de la protection contre la surtension est coupé ou endommagé.

Protection externe contre la surtension

Pour recevoir une notification en cas de déclenchement des protections externes contre la surtension, il est recommandé de raccorder les contacts de réponse en série à l'entrée WSD.

Sécurité

AVERTISSEMENT!

Danger dû à la tension électrique sur les parties sous tension de l'installation photovoltaïque.

Cela peut entraîner des dommages corporels et matériels graves.

- ▶ Isoler les pièces sous tension de l'installation photovoltaïque sur tous les pôles et tous les côtés.
- ▶ Sécuriser contre la reconnexion conformément aux réglementations nationales.
- ▶ Attendre l'expiration de la durée de décharge (2 minutes) des condensateurs de l'onduleur.
- ▶ Vérifier l'absence de tension avec un instrument de mesure approprié.

AVERTISSEMENT!

Danger en cas d'erreurs en cours d'opération.

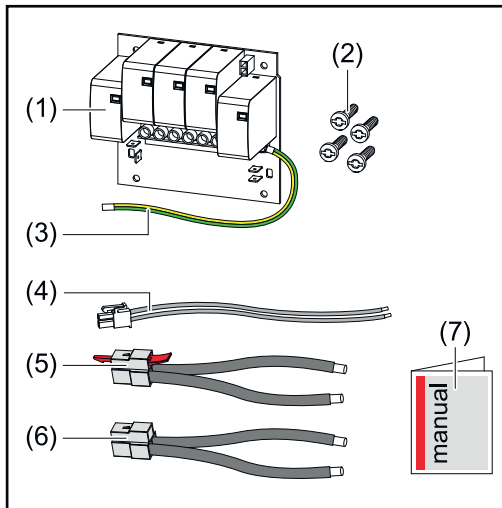
Cela peut entraîner des dommages corporels et matériels graves.

- ▶ L'installation et le raccordement d'une protection contre la surtension SPD ne peuvent être effectués que par du personnel de service formé par Fronius et dans le cadre des dispositions techniques.
- ▶ Respecter les consignes de sécurité.

Contenu de la livraison

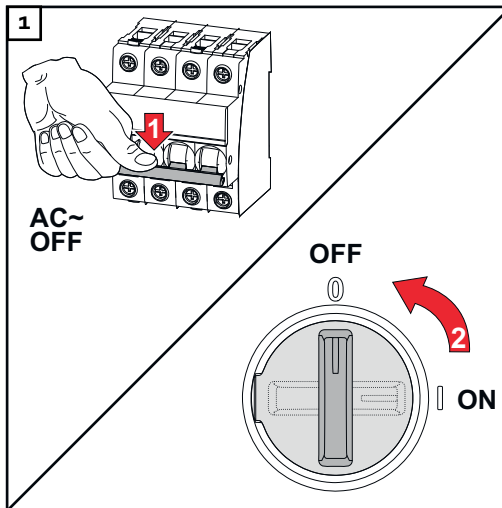
La protection contre la surtension (Surge Protective Device - SPD) est disponible en option et peut être installée ultérieurement dans l'onduleur.

Caractéristiques techniques, voir chapitre « **Caractéristiques techniques** » à la page **175**.

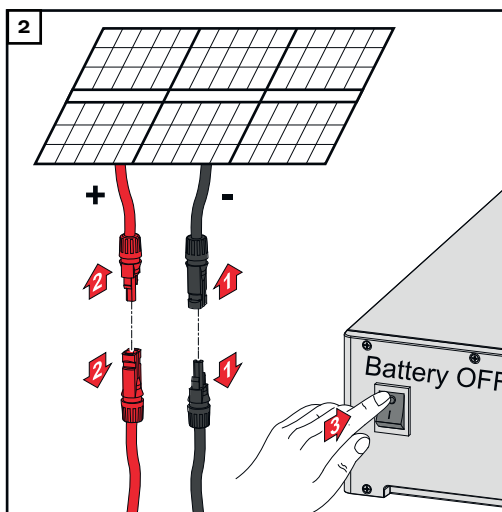


1. Circuit imprimé
2. 4 vis TX20
3. Conducteur de terre
4. Câble de signal bipolaire
5. Câble PV-
6. Câble PV+
7. Feuillelet annexe

Mettre l'onduleur hors tension



Déconnecter le système de protection automatique. Placer le sectionneur DC en position « Off ».



Débrancher les connexions des chaînes de modules solaires (+/-). Mettre la batterie connectée à l'onduleur hors tension.

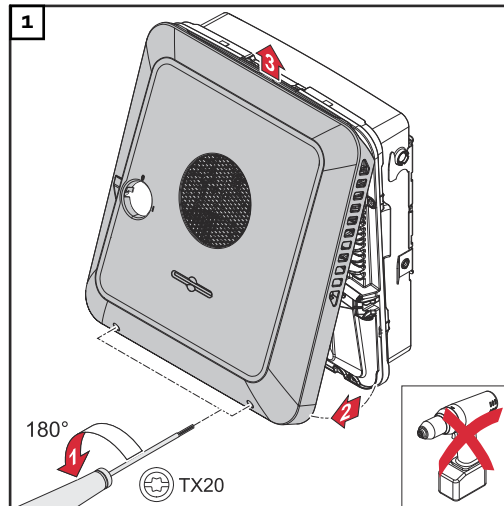
Attendre l'expiration de la durée de décharge (2 minutes) des condensateurs de l'onduleur.

⚠ ATTENTION!

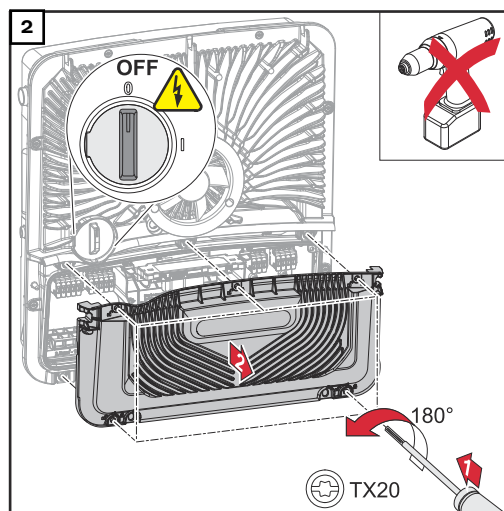
Danger dû à un conducteur de terre insuffisamment dimensionné.

Il peut en résulter des dommages sur l'onduleur en raison d'une surcharge thermique.

- Pour le dimensionnement du conducteur de terre, les normes et directives nationales doivent être respectées.

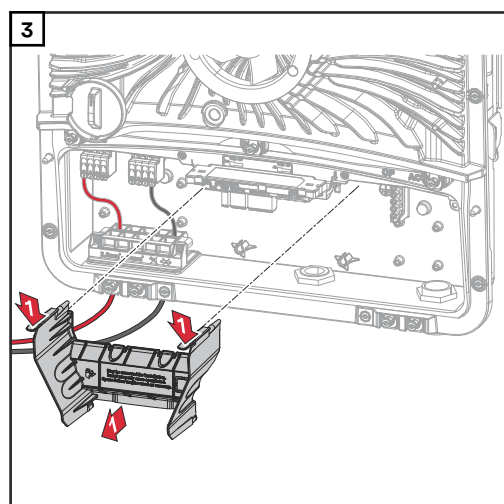


Desserrer les 2 vis situées en bas du couvercle du boîtier à l'aide d'un tournevis (TX20) et faire un tour de 180° vers la gauche. Soulever ensuite le couvercle du boîtier situé sous l'onduleur et le décrocher par le haut.

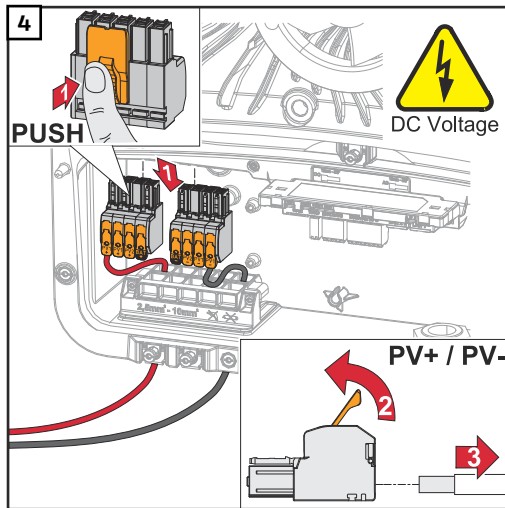


Desserrer les 5 vis du cache de la zone de raccordement à l'aide d'un tournevis (TX20) et faire un tour de 180° vers la gauche.

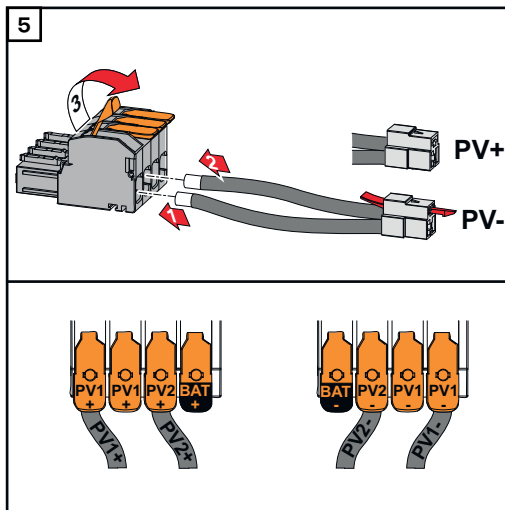
Retirer le cache de la zone de raccordement de l'appareil.



Retirer la séparation de la zone de raccordement en actionnant les crochets à encliquetage.



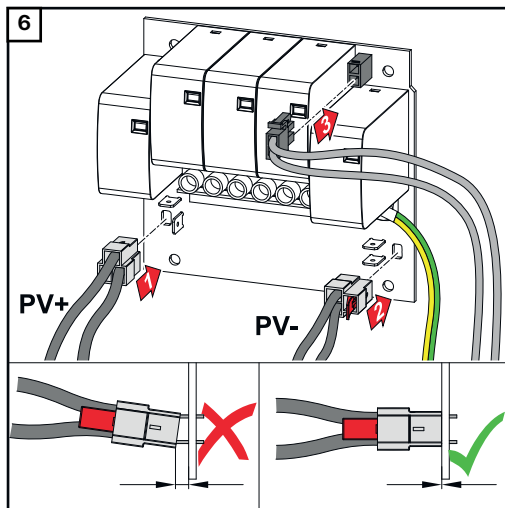
Retirer les bornes de raccordement DC Push-in des emplacements et les déconnecter des câbles (requis uniquement sur une installation déjà existante).



Connecter les câbles PV+/PV- fournis aux connecteurs respectifs.

IMPORTANT !

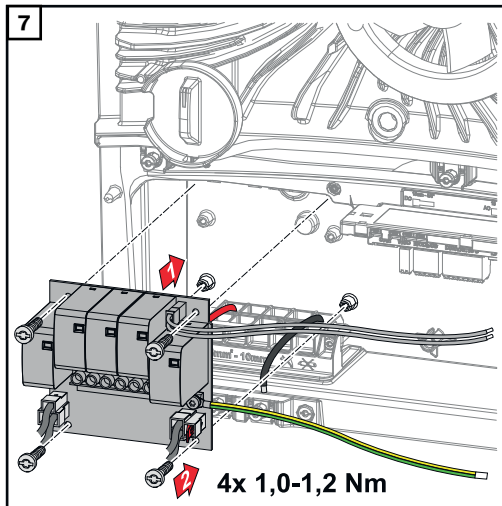
Respecter l'étiquetage du câble lors de la connexion.



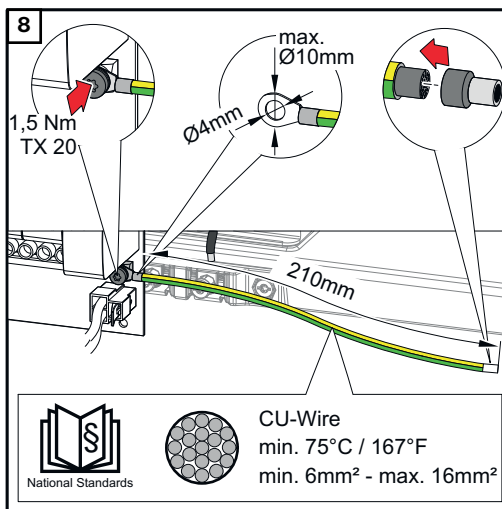
Connecter les câbles fournis aux connecteurs respectifs sur le circuit imprimé.

IMPORTANT !

Les connecteurs doivent être branchés jusqu'à la butée du circuit imprimé.



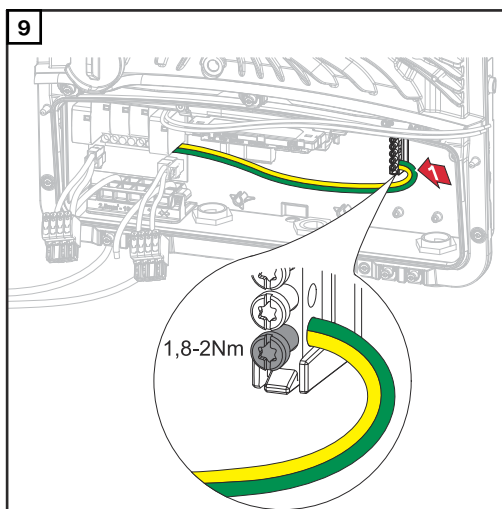
Insérer le circuit imprimé dans l'onduleur et le fixer avec les 4 vis (TX20) fournies et un couple de 1,0 - 1,2 Nm.



IMPORTANT !

En fonction des normes et directives nationales, une section plus importante du conducteur de terre peut être requise.

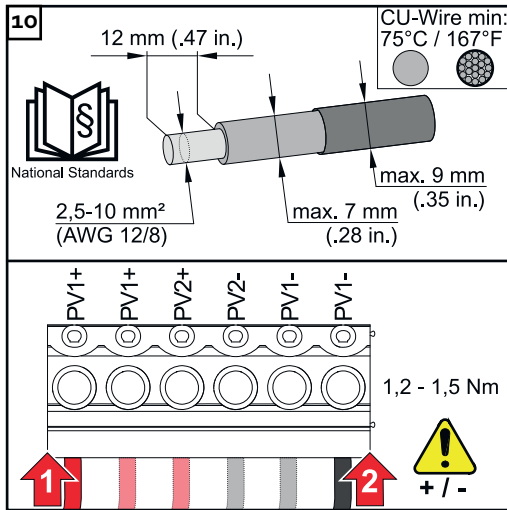
Dimensionner la section de câble du conducteur de terre conformément aux normes et directives nationales et monter une cosse à œil (diamètre intérieur : 4 mm, diamètre extérieur : 10 mm max.) et une cosse terminale correspondante. Fixer le conducteur de terre au circuit imprimé avec un couple de 1,5 Nm.



Fixer le conducteur de terre à la première entrée en partant du bas de la borne d'électrode de terre avec un tournevis (TX20) et un couple de 1,8 à 2 Nm.

IMPORTANT !

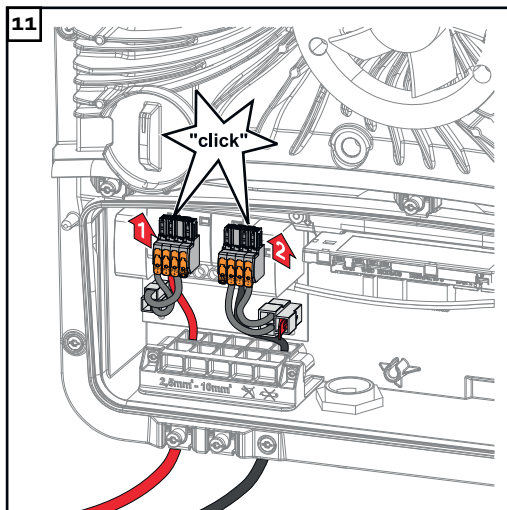
L'utilisation d'autres entrées peut rendre difficile l'insertion de la séparation de la zone de raccordement ou endommager le conducteur de terre.



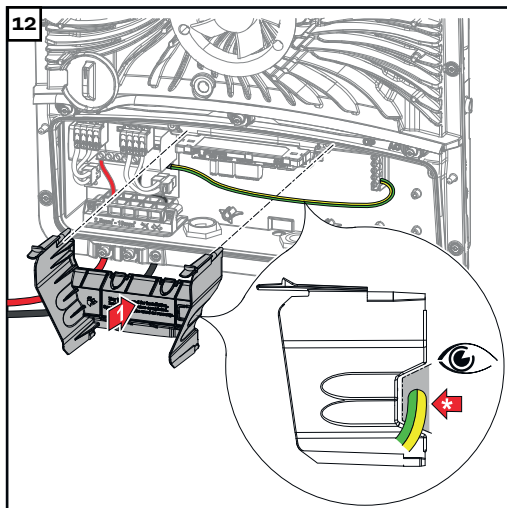
Dénuder les conducteurs uniques sur 12 mm et les fixer dans l'emplacement prévu sur la borne de raccordement située sur le circuit imprimé, avec un couple de 1,2 à 1,5 Nm.

IMPORTANT !

La section du câble doit être choisie conformément aux caractéristiques de la classe de puissance de l'onduleur (voir chapitre **Câbles autorisés pour la connexion électrique** à la page 66).



Connecter les bornes de raccordement DC Push-in jusqu'à un déclic audible dans l'emplacement correspondant.

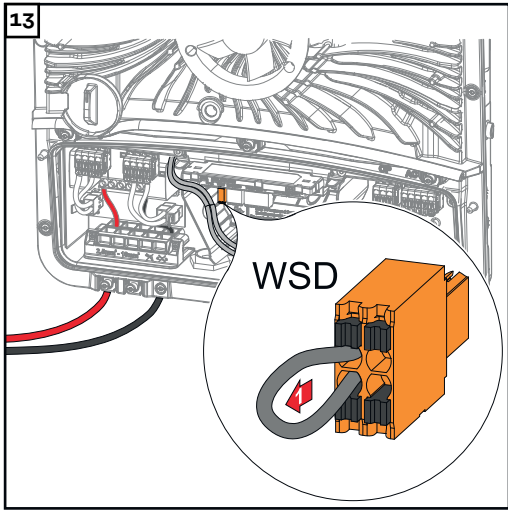


Replacer la séparation de la zone de raccordement.

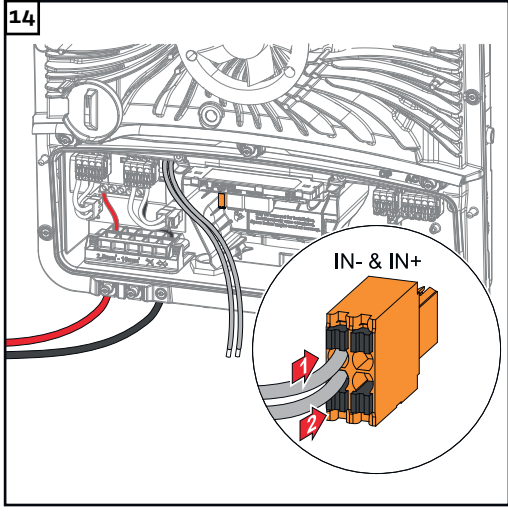
*Poser le conducteur de terre dans le passage de câbles intégré.

IMPORTANT !

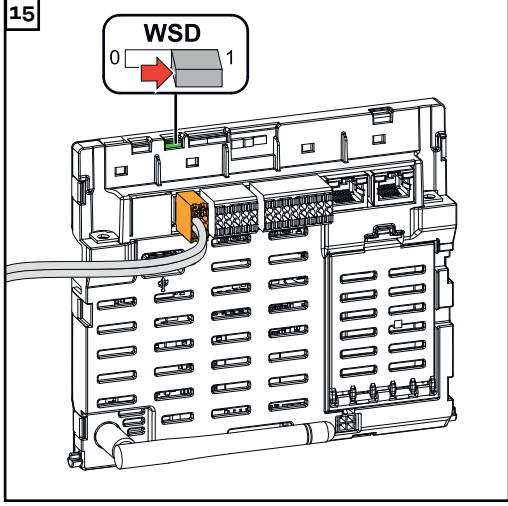
Lors de l'insertion de la séparation de la zone de raccordement, s'assurer que le conducteur de terre n'est pas endommagé (par ex. plié, pincé, comprimé, etc.).



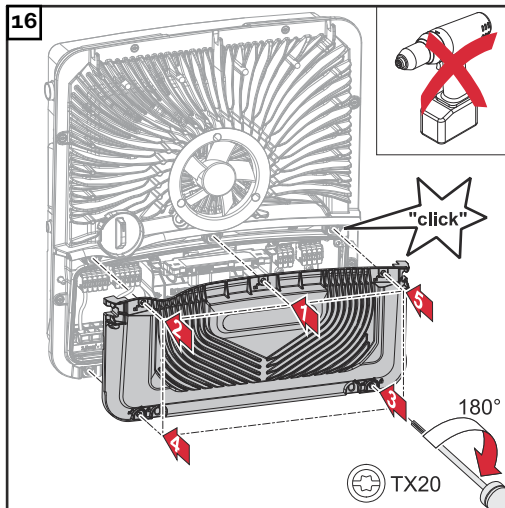
Retirer le pont installé de série à la borne de raccordement WSD Push-in.



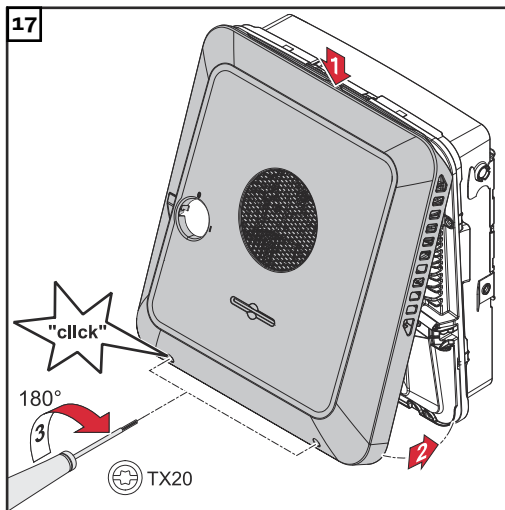
Connecter le câble de signal sur les emplacements IN- et IN+ en tenant compte de l'étiquetage de la borne de raccordement WSD Push-in.



Vérifier si le commutateur WSD se trouve en position 1, l'ajuster si nécessaire (réglage d'usine : position 1).

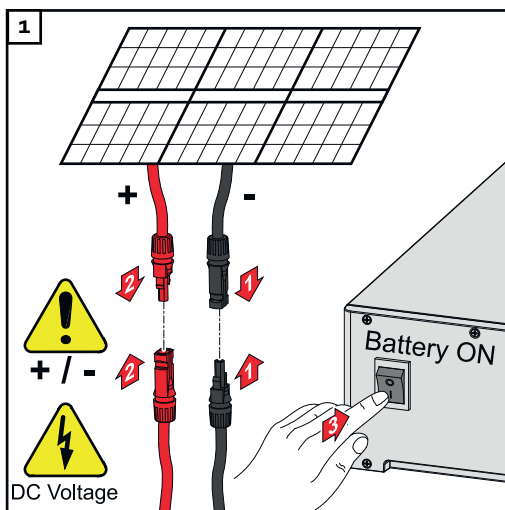


Placer le cache sur la zone de raccordement. Serrer les 5 vis dans l'ordre indiqué à l'aide d'un tournevis (TX20) et faire un tour de 180° vers la droite.

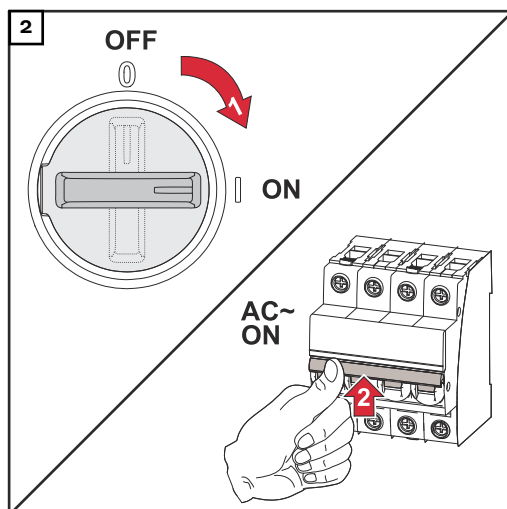


Accrocher le couvercle du boîtier sur l'onduleur par le haut. Appuyer sur la partie inférieure du couvercle du boîtier et serrer les 2 vis avec un tournevis (TX20) en effectuant un tour de 180° vers la droite.

Mettre en service l'onduleur



Connecter les chaînes de modules solaires (+/-). Mettre sous tension la batterie raccordée à l'onduleur.



Placer le sectionneur DC en position « On ». Enclencher le système de protection automatique.

DC Connector Kit GEN24

Généralités

Le kit connecteur DC GEN24 (numéro d'article : 4,240,046) permet le raccordement de chaînes de modules solaires avec un courant total supérieur à 25 A.

Généralités sur les modules solaires

Pour bien choisir les modules solaires et obtenir le meilleur rendement possible au niveau de l'onduleur, respecter les points suivants :

- En cas de rayonnement solaire constant et de baisse de la température, la tension à vide des modules solaires augmente. La tension à vide ne doit pas dépasser la tension de système max. admissible. Une tension à vide supérieure aux valeurs prescrites entraîne la destruction de l'onduleur et l'annulation de tous les droits à la garantie.
- Respecter les coefficients de température de la fiche technique des modules solaires.
- Des programmes de calcul permettent de déterminer les valeurs exactes des dimensions des modules solaires, tels que : [Fronius Solar.creator](#).

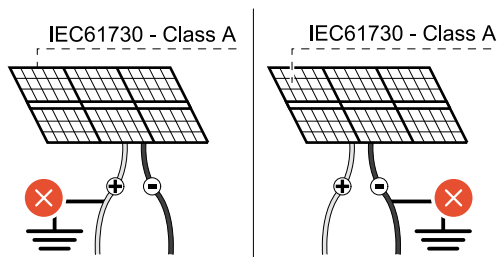
IMPORTANT !

Avant de raccorder les modules solaires, vérifier que la tension réelle correspond à celle calculée à partir des caractéristiques techniques du fabricant.



IMPORTANT !

Les modules solaires branchés à l'onduleur doivent répondre à la norme CEI 61730 Classe A.



IMPORTANT !

Les chaînes de modules solaires ne doivent pas être mises à la terre.

max. 1000 V_{DC}

Sécurité



AVERTISSEMENT!

Danger en cas d'erreur de manipulation et d'erreur en cours d'opération.

Cela peut entraîner des dommages corporels et matériels graves.

- La mise en service ainsi que les activités de maintenance et d'entretien sur l'étage de puissance de l'onduleur ne peuvent être effectuées que par du personnel de service formé par Fronius et dans le cadre des dispositions techniques.
- Avant l'installation et la mise en service, lire les instructions d'installation et les instructions de service.

⚠ AVERTISSEMENT!

Risque dû à la tension du secteur et à la tension DC des modules solaires exposés à la lumière.

Cela peut entraîner des dommages corporels et matériels graves.

- ▶ L'ensemble des opérations de raccordement, de maintenance et de service doivent être exécutées uniquement lorsque les côtés AC et DC de l'onduleur sont hors tension.
- ▶ Le raccordement fixe au réseau électrique public ne peut être réalisé que par un installateur électricien agréé.

⚠ AVERTISSEMENT!

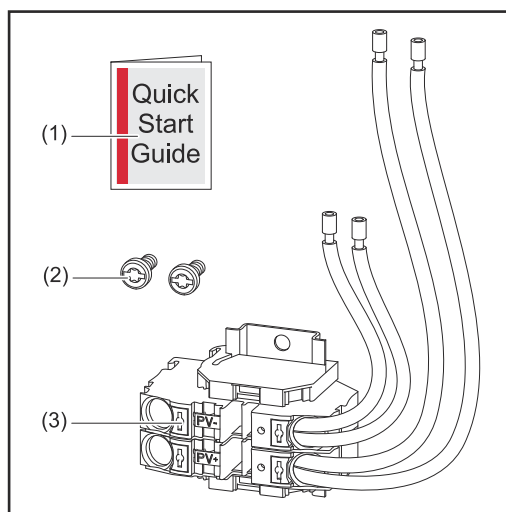
Danger en cas de bornes de raccordement endommagées et/ou encrassées.

Cela peut entraîner des dommages corporels et matériels graves.

- ▶ Avant les activités de raccordement, vérifier que les bornes de raccordement ne sont pas endommagées ni encrassées.
- ▶ Éliminer les impuretés à l'état hors tension.
- ▶ Les bornes de raccordement défectueuses doivent être remises en état par une entreprise spécialisée agréée.

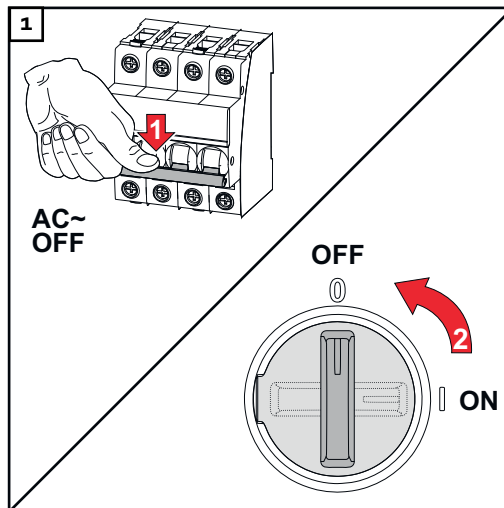
Contenu de la livraison

Le kit connecteur DC GEN24 est disponible en option et peut être installé ultérieurement dans l'onduleur.

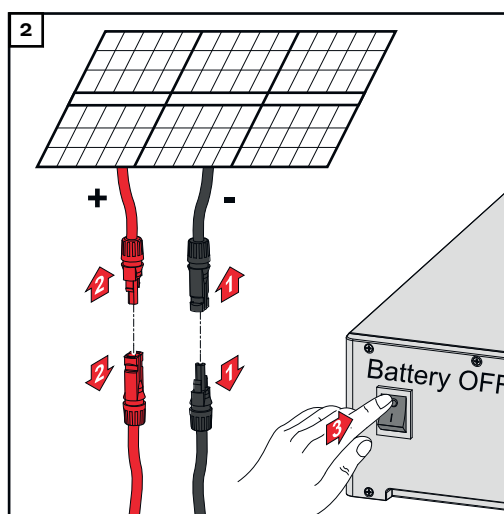


1. Feuille annexe
2. 2 vis TX20
3. Kit connecteur DC GEN24

Mettre l'onduleur hors tension



Déconnecter le système de protection automatique. Placer le sectionneur DC en position « Off ».



Débrancher les connexions des chaînes de modules solaires (+/-). Mettre la batterie connectée à l'onduleur hors tension.

Attendre l'expiration de la durée de décharge (2 minutes) des condensateurs de l'onduleur.

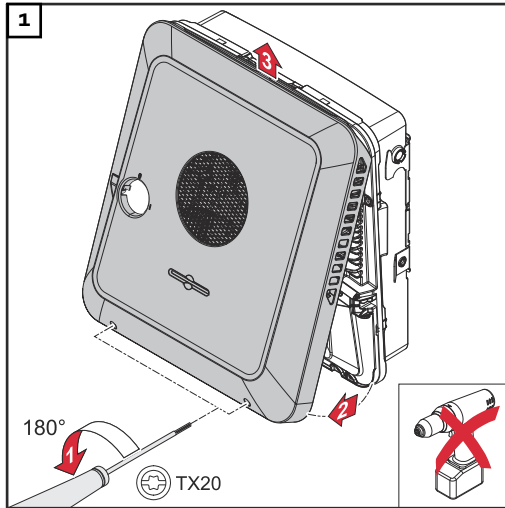
Installation

ATTENTION!

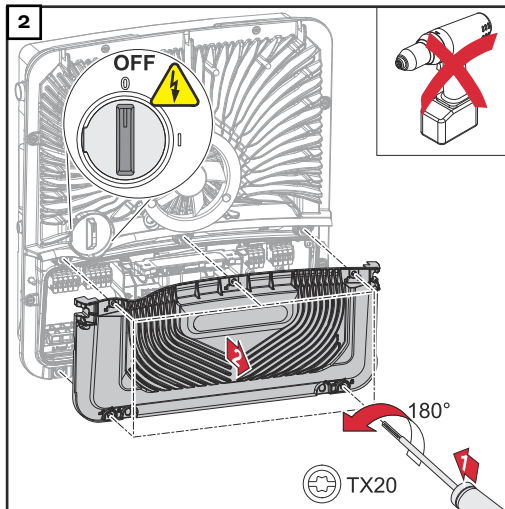
Risque dû aux câbles DC insuffisamment dimensionnés.

Il peut en résulter des dommages sur l'onduleur en raison d'une surcharge thermique.

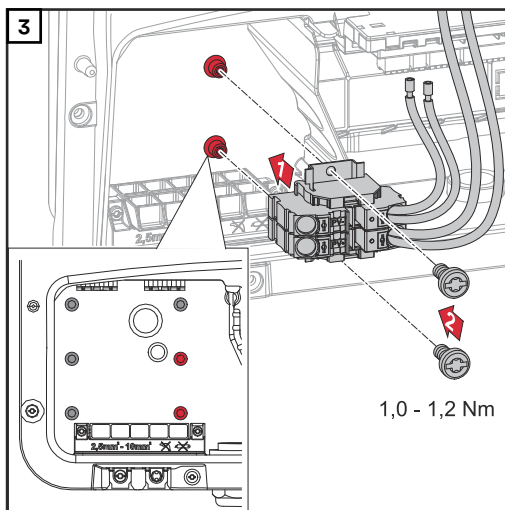
- Pour le dimensionnement des câbles DC, il convient de respecter les indications du chapitre **Câbles autorisés pour la connexion électrique** à la page **66**.



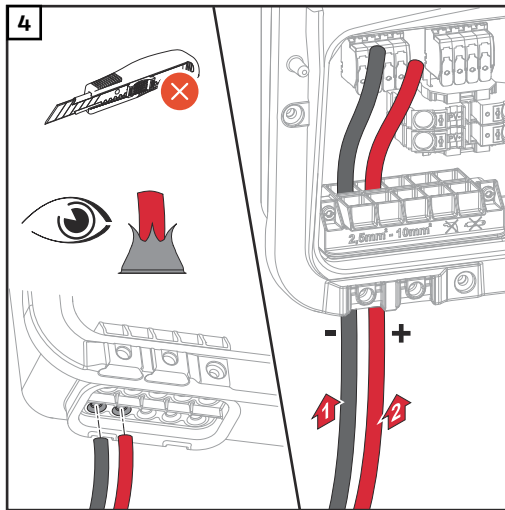
Desserrer les 2 vis situées en bas du couvercle du boîtier à l'aide d'un tournevis (TX20) et faire un tour de 180° vers la gauche. Soulever ensuite le couvercle du boîtier situé sous l'onduleur et le décrocher par le haut.



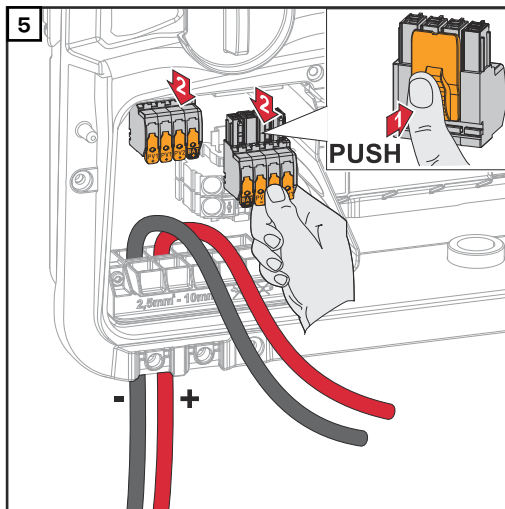
Desserrer les 5 vis du cache de la zone de raccordement à l'aide d'un tournevis (TX20) et faire un tour de 180° vers la gauche. Retirer le cache de la zone de raccordement de l'appareil.



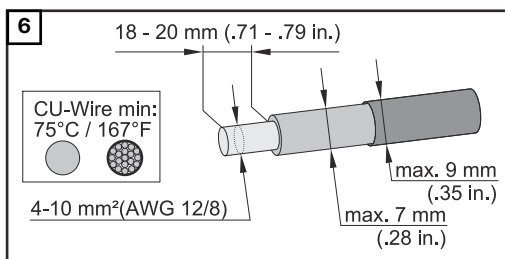
Insérer le connecteur DC GEN24 dans l'onduleur et le fixer avec les 2 vis (TX20) fournies et un couple de 1,0 - 1,2 Nm.



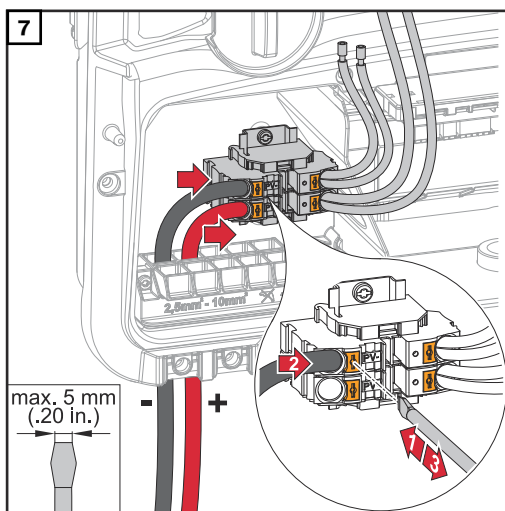
Pousser les câbles DC à travers les passages DC à la main.*



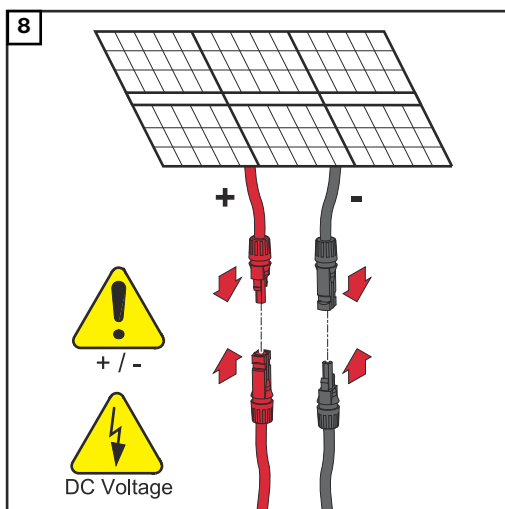
Appuyer sur le dispositif de verrouillage à l'arrière de la borne de raccordement et retirer les bornes de raccordement DC.



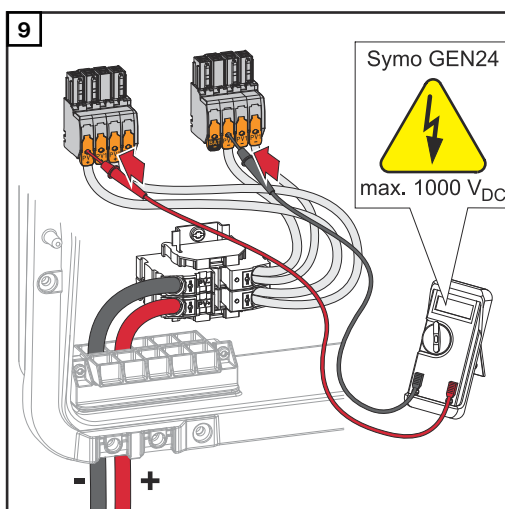
Dénuder les conducteurs uniques sur 18 à 20 mm. Sélectionner la section de câble selon les indications de **Câbles autorisés pour la connexion électrique** à partir de la page 66.



Appuyer sur le dispositif de verrouillage de la borne de raccordement à l'aide d'un tournevis plat. Insérer le conducteur unique dénudé dans l'emplacement prévu à cet effet jusqu'à la butée dans la borne de raccordement. Retirer ensuite le tournevis plat du dispositif de verrouillage.



Connecter les chaînes de modules solaires (+/-).



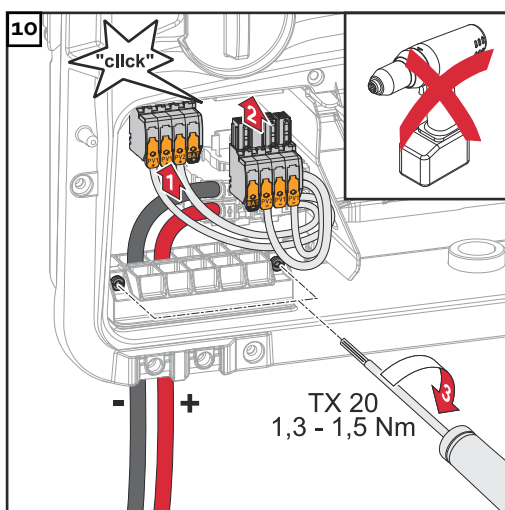
Vérifier la tension et la polarité des câbles DC avec un instrument de mesure approprié.

⚠ ATTENTION!

Danger dû à l'inversion de la polarité sur les bornes de raccordement.

Cela peut entraîner des dommages matériels graves sur l'onduleur.

- Vérifier la tension (**max. 1 000 V_{DC}**) et la polarité des câbles DC avec un instrument de mesure approprié.

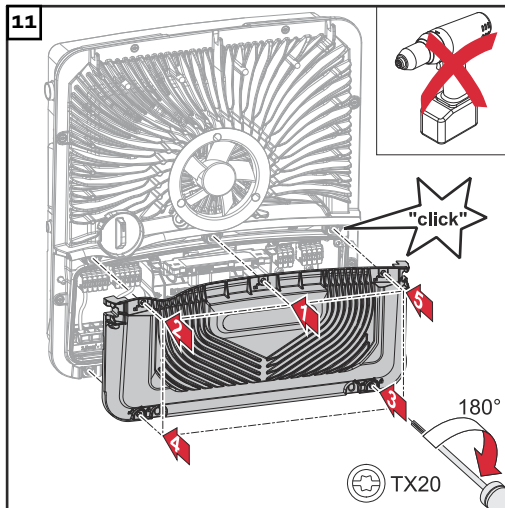


Insérer les bornes de raccordement DC dans les emplacements correspondants jusqu'à enclenchement. Serrer les vis du guide-câble au boîtier avec un tournevis (TX20) et un couple de 1,3 à 1,5 Nm.

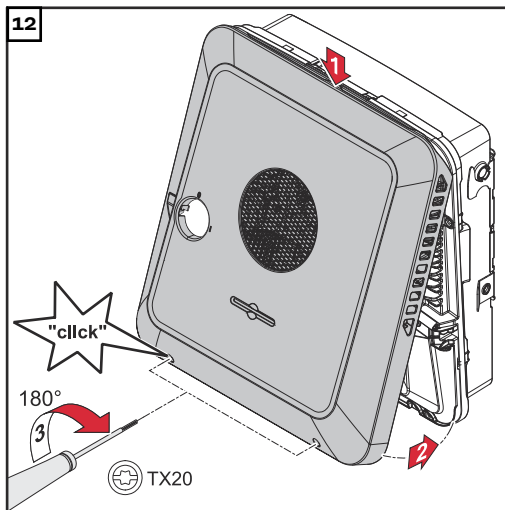
REMARQUE!

Ne pas utiliser de perceuse-visseuse car cela pourrait entraîner un couple de serrage excessif.

Un couple de serrage excessif peut par exemple endommager l'anti-traction.

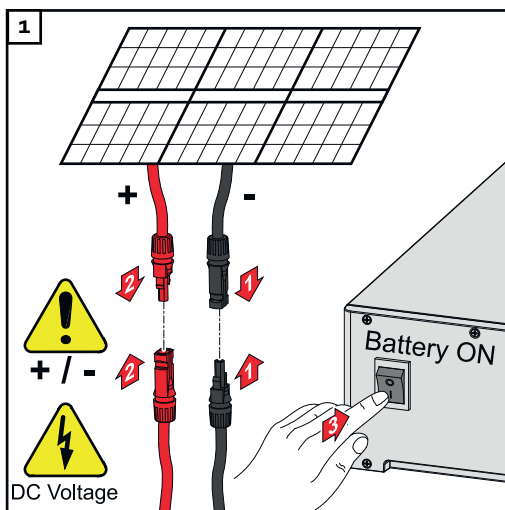


Placer le cache sur la zone de raccordement. Serrer les 5 vis dans l'ordre indiqué à l'aide d'un tournevis (TX20) et faire un tour de 180° vers la droite.

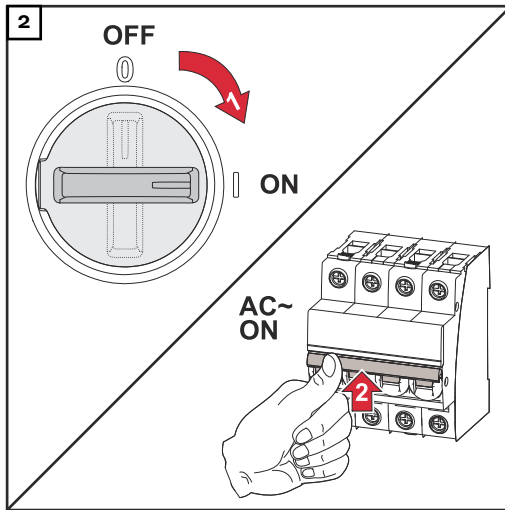


Accrocher le couvercle du boîtier sur l'onduleur par le haut. Appuyer sur la partie inférieure du couvercle du boîtier et serrer les 2 vis avec un tournevis (TX20) en effectuant un tour de 180° vers la droite.

Mettre en service l'onduleur



Connecter les chaînes de modules solaires (+/-). Mettre sous tension la batterie raccordée à l'onduleur.



Placer le sectionneur DC en position « On ». Enclencher le système de protection automatique.

Annexe

Maintenance, entretien et élimination

Généralités L'onduleur est conçu de manière à ce qu'aucune opération de maintenance supplémentaire ne soit nécessaire. Cependant, certains points doivent être respectés pendant l'exploitation pour garantir un fonctionnement optimal de l'onduleur.

Maintenance Les interventions de maintenance et de service ne peuvent être exécutées que par du personnel de service qualifié et formé par Fronius.

Nettoyage Au besoin, nettoyer l'onduleur au moyen d'un chiffon humide. Ne pas utiliser de produit de nettoyage, de produit abrasif, de solvant ou de produit similaire pour le nettoyage de l'onduleur.

Sécurité Le sectionneur DC sert exclusivement à la mise hors tension de l'étage de puissance. Lorsque le sectionneur DC est déconnecté, la zone de raccordement reste sous tension.

AVERTISSEMENT!

Risque dû à la tension du secteur et à la tension DC des modules solaires.

Cela peut entraîner des dommages corporels et matériels graves.

- ▶ Seuls des installateurs électriciens agréés sont habilités à ouvrir la zone de raccordement.
- ▶ Seul le personnel de service formé par Fronius est habilité à ouvrir le bloc indépendant des étages de puissance.
- ▶ Avant toute opération de raccordement, veiller à ce que les côtés AC et DC en amont de l'onduleur soient hors tension.

AVERTISSEMENT!

Danger en raison de la tension résiduelle de condensateurs.

Cela peut entraîner des dommages corporels et matériels graves.

- ▶ Attendre l'expiration de la durée de décharge (2 minutes) des condensateurs de l'onduleur.

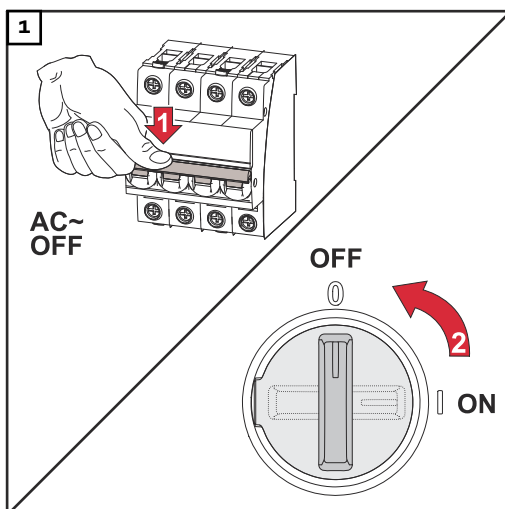
Fonctionnement dans des environnements soumis à un fort dégagement de poussières

REMARQUE!

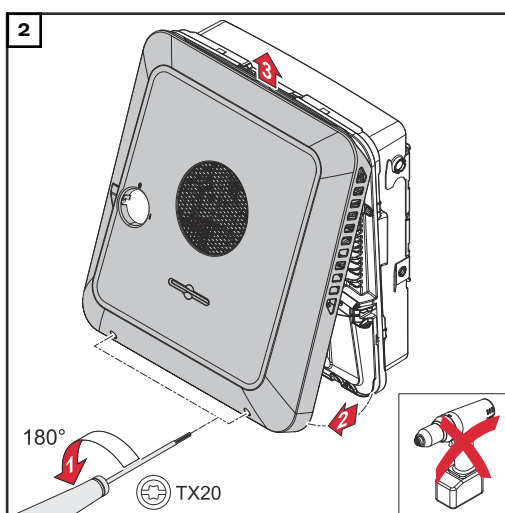
En cas de fonctionnement de l'onduleur dans des environnements soumis à un fort dégagement de poussières, des saletés peuvent se déposer sur le dissipateur thermique et le ventilateur.

Cela peut entraîner une perte de puissance de l'onduleur en raison d'un refroidissement insuffisant.

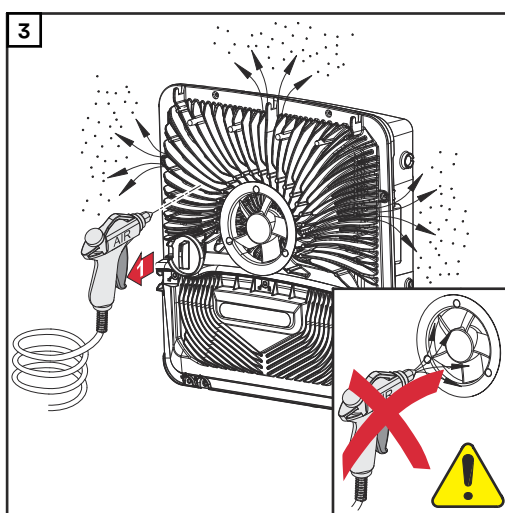
- ▶ S'assurer que l'air ambiant peut circuler librement à travers les fentes d'aération de l'onduleur à tout moment.
- ▶ Enlever les dépôts de saleté du dissipateur thermique et du ventilateur.



Mettre l'onduleur hors tension et attendre que les condensateurs se déchargent (2 minutes) et que le ventilateur s'arrête.
Mettre le sectionneur DC en position « Off ».



Desserrer les vis situées en bas du couvercle du boîtier à l'aide d'un tournevis (TX20) et faire un tour de 180° vers la gauche. Soulever ensuite le couvercle du boîtier situé sous l'onduleur et le décrocher par le haut.



Enlever les dépôts de saletés sur le dissipateur thermique et le ventilateur avec de l'air comprimé, un chiffon ou un pinceau.

REMARQUE!

Risque d'endommagement du palier du ventilateur en raison d'un nettoyage non conforme.

Une vitesse de rotation et une pression excessives sur le palier du ventilateur peuvent causer des dommages.

- ▶ Bloquer le ventilateur et nettoyer à l'air comprimé.
- ▶ Nettoyer le ventilateur à l'aide d'un chiffon ou d'un pinceau sans y appliquer de pression.

Pour remettre l'onduleur en service, effectuer les étapes mentionnées ci-dessus dans l'ordre inverse.

Élimination

Les déchets d'équipements électriques et électroniques doivent être collectés de manière séparée et recyclés dans le respect de l'environnement, conformément à la directive européenne et à la législation nationale. Les appareils usagés doivent

être retournés au revendeur ou déposés dans un système de collecte et d'élimination local agréé. L'élimination conforme des déchets favorise le recyclage durable des ressources matérielles. Le non-respect peut avoir des conséquences pour l'environnement et la santé.

Matériaux d'emballage

Collecte séparée. Vérifier la réglementation de la commune. Réduire le volume du carton.

Conditions de garantie

Garantie constructeur Fronius

Les conditions de garantie détaillées, spécifiques au pays, sont disponibles sur Internet :
www.fronius.com/solar/warranty

Afin de bénéficier pleinement de la durée de garantie de votre nouvel onduleur ou accumulateur Fronius, vous devez vous enregistrer sur : www.solarweb.com.

Composants pour la commutation de l'alimentation en courant de secours

Composants pour la commutation automatique de l'alimentation en courant de secours Full Backup

Désignation de l'appareil	Transformateur de courant	Référence
Fronius Smart Meter 63A-3	✗	43,0001,1473
Fronius Smart Meter 50kA-3	✓	43,0001,1478
Fronius Smart Meter 65A-3	✗	43,0001,0044
Fronius Smart Meter TS 5kA-3	✓	43,0001,0046
Fronius Smart Meter 480 V-3 UL	✓	43,0001,3530

Protection du réseau (protection par fusible : 3 pôles, 6 A)

D'autres fabricants et types sont autorisés s'ils sont identiques en termes de technique et de fonctionnalité aux exemples ci-dessous :

- VMD460-NA-D-2 (Bender GmbH & Co. KG)
- RE-NA003-M64 (Tele Haase Steuergeräte Ges.m.b.H.)

K1 et K2 - Contacteur d'installation AC avec contact auxiliaire	
Nombre de pôles	3 pôles ou 4 pôles (selon la variante de raccordement)
Courant assigné	en fonction du raccordement domestique
Tension de la bobine	230 V _{AC}
Fréquence nominale	50/60 Hz
Fusible de bobine	6 A
Courant de court-circuit min.	3 kA (contacts à fermeture)
Norme de test	CEI 60947-4-1
Contact auxiliaire	
Nombre de contacts à fermeture	1
Tension de commutation	12 - 230 V @ 50/60 Hz
Courant nominal min.	1 A
Courant de court-circuit min.	1 kA
Exemples de contacteurs et de relais	ISKRA IK63-40 / Schrack BZ326461

Alimentation tampon pour variante de raccordement Fault Ride Through.

D'autres fabricants et types sont autorisés s'ils sont identiques en termes de technique et de fonctionnalité aux exemples ci-dessous :

- BKE JS-20-240/DIN_BUF

K1 et K2 - Contacteur d'installation DC avec contact auxiliaire (Fault Ride Through)	
Nombre de pôles	3 pôles ou 4 pôles (selon la variante de raccordement)
Courant assigné	en fonction du raccordement domestique
Tension de la bobine	24 V _{DC}
Courant de court-circuit min.	3 kA (contacts à fermeture)
Norme de test	CEI 60947-4-1
Contact auxiliaire	
Nombre de contacts à fermeture	1
Tension de commutation	24 V _{DC}
Courant nominal min.	1 A
Courant de court-circuit min.	1 kA
Exemples de contacteurs et de relais	Finder 22.64.0.024.4710

K3 - Relais d'installation en série	
Nombre d'inverseurs	2
Tension de la bobine	12 V _{DC}
Norme de test	CEI 60947-4-1
Exemples de contacteurs et de relais	Finder 22.23.9.012.4000 / Relais Schrack RT424012 (support de fixation RT17017, socle de relais RT78725)

K4 et K5 - Contacteur d'installation	
Nombre de contacts à fermeture	2 (25 A)
Tension de la bobine	230 V AC (2P)
Fréquence nominale	50/60 Hz
Fusible de bobine	6 A
Courant de court-circuit min.	3 kA (contacts à fermeture)
Norme de test	CEI 60947-4-1
Exemples de contacteurs et de relais	ISKRA IKA225-02

Composants pour la commutation manuelle de l'alimentation en courant de secours Full Backup

Désignation de l'appareil	Transformateur de courant	Référence
Fronius Smart Meter 63A-3	✘	43,0001,1473
Fronius Smart Meter 65A-3	✘	43,0001,0044

Q1 commutateur manuel	
Nombre de pôles	3 pôles ou 4 pôles (selon la variante de raccordement)
Courant assigné	en fonction du raccordement domestique
Tension de la bobine	230/400 V _{AC}
Fréquence nominale	50/60 Hz
Norme de test	CEI 60947-4-1
Exemple Hager	HIM306 + HZC312 / HIM406 + HZC312
Exemple Kraus&Naimer	KA63B.T903.VE2 + 2 * KO H010/A11-VE KA40B.T904.VE2.F437 + 2 * KO H010/A11-VE

Messages d'état et solutions

Affichage

Les messages d'état sont affichés sur l'interface utilisateur de l'onduleur dans le menu « **Système** » « **Journal des événements** » ou dans le menu utilisateur sous « **Notifications** » ou sur Fronius Solar.web.

* Si la configuration le permet, voir le chapitre [Fronius Solar.web](#) à la page [17](#).

Messages d'état

1030 – WSD Open (LED de fonctionnement : s'allume en rouge)

Cause : Un appareil raccordé dans la chaîne WSD a interrompu la ligne de signal (par ex. une protection contre la surtension) ou le pont installé de série a été retiré et aucun dispositif de déclenchement n'a été installé.

Solution : Si la protection contre la surtension SPD est déclenchée, l'onduleur doit être remis en état par une entreprise spécialisée agréée.

OU : Installer le pont installé de série ou un dispositif de déclenchement.

OU : Placer l'interrupteur WSD (Wired Shut Down) sur la position 1 (maître WSD).



AVERTISSEMENT!

Danger en cas d'erreurs en cours d'opération.

Cela peut entraîner des dommages corporels et matériels graves.

- ▶ L'installation et le raccordement d'une protection contre la surtension SPD ne peuvent être effectués que par du personnel de service formé par Fronius et dans le cadre des dispositions techniques.
 - ▶ Respecter les consignes de sécurité.
-
-

Caractéristiques techniques

Fronius Symo GEN24 6.0 / 6.0 Plus

Données d'entrée DC	
Plage de tension MPP (à puissance nominale)	174 à 800 V
Puissance de connexion max. (P_{PV} max) totale PV 1 PV 2	9 000 Wc 7 500 Wc 6 500 Wc
Puissance photovoltaïque traitable max. totale PV 1 PV 2	6 220 Wc 6 220 Wc 6 000 Wc
Tension d'entrée max. avec 1 000 W/m ² / -10 °C à vide	1 000 V
Injection tension de démarrage sur secteur ⁵⁾	80 V
Courant d'entrée max. PV 1 PV 2	25,0 A 12,5 A
Courant de court-circuit max. du générateur photovoltaïque ($I_{SC PV}$) PV 1 PV 2	40 A 20 A
Courant de court-circuit max. du générateur photovoltaïque total ($I_{SC PV1} + I_{SC PV2} = I_{SC max}$)	60 A
Courant d'alimentation de retour max. de l'onduleur vers le panneau photo- voltaïque ³⁾ PV 1 PV 2	40 A 20 A
Nombre d'entrées - PV 1	2
Nombre d'entrées - PV 2	1
Capacité max. du générateur photo- voltaïque par rapport à la terre	1 200 nF
Valeur limite du test de résistance d'isolement entre le générateur pho- tovoltaïque et la terre (à la livraison) ¹⁰⁾	100 kΩ
Plage réglable du test de résistance d'isolement entre le générateur pho- tovoltaïque et la terre ⁹⁾	10 à 10 000 kΩ
Valeur limite et durée de déclenche- ment de la surveillance soudaine du courant de défaut (à la livraison)	30 / 300 mA / ms 60 / 150 mA / ms 90 / 40 mA / ms

Données d'entrée DC	
Valeur limite et durée de déclenchement de la surveillance continue du courant de défaut (à la livraison)	300 / 300 mA / ms
Plage réglable de surveillance continue du courant de défaut ⁹⁾	30 à 300 mA
Répétition cyclique du test de résistance d'isolement (à la livraison)	24 h
Plage réglable pour la répétition cyclique du test de résistance d'isolement	-

Données d'entrée DC batterie ⁸⁾	
Tension max. ¹¹⁾	531 V
Tension min.	160 V
Courant max.	22 A
Puissance max.	6 000 W
Entrées DC	1

Données d'entrée/sortie AC	
Puissance de sortie nominale (P_{nom})	6 000 W
Puissance de sortie max.	6 000 W
Puissance apparente nominale	6 000 W
Tension nominale du secteur	3 ~ NPE 220 V / 380 V 3 ~ NPE 230 V / 400 V
Tension du secteur min.	154 V ¹⁾
Tension du secteur max.	280 V ¹⁾
Courant de sortie max.	16,4 A
Courant de sortie nominal (à 230 V)	8,7 A
Courant de démarrage ⁶⁾	9,9 A / 4 ms
Fréquence nominale	50/60 Hz ¹⁾
Courant alternatif de court-circuit initial / phase $I_{K''}$	16,4 A
Fréquence nominale pour le Full Backup	53/63 Hz ¹⁾
Taux de distorsion harmonique	< 3,5 %
Facteur de puissance $\cos \phi$ ²⁾	0 - 1 (réglable) 0,7 - 1 (recommandé)
Impédance secteur max. autorisée Z_{max} au PCC ⁴⁾	aucune
Courant résiduel de sortie max. par période	80,7 A / 10 ms

Données de sortie AC PV Point	
Puissance de sortie max.	4 133 W (pour 5 s)
Puissance de sortie nominale	3 000 W
Courant de sortie nominal	13 A
Tension nominale du secteur	1 ~ NPE 220 V / 230 V / 240 V
Fréquence nominale	53/63 Hz ¹⁾
Temps de commutation	< 90 s
Facteur de puissance cos phi ²⁾	0 - 1

Données de sortie AC Full Backup ⁸⁾	
Puissance de sortie max.	12 400 W (pour 5 s)
Puissance de sortie max. (par phase)	4 133 W (pour 5 s)
Puissance de sortie nominale	6 000 W
Puissance de sortie nominale (par phase) ⁷⁾	3 680 W
Courant de sortie nominal (par phase)	16 A
Tension nominale du secteur	3 ~ NPE 220 V / 380 V 3 ~ NPE 230 V / 400 V
Fréquence nominale pour le Full Backup	53/63 Hz ¹⁾
Temps de commutation	< 90 s
Facteur de puissance cos phi ²⁾	0 - 1

Données générales	
Rendement max.	98,2 %
Rendement europ. ($U_{mpp\ nom}$)	97,7 %
Rendement europ. ($U_{mpp\ max}$)	97,3 %
Rendement europ. ($U_{mpp\ min}$)	96,5 %
Autoconsommation pendant la nuit	≤ 10 W
Refroidissement	Ventilation forcée régulée
Indice de protection	IP 66
Dimensions H × l × P	595 × 529 × 180 mm
Poids	24 kg
Topologie de l'onduleur	Non isolé, sans transformateur
Température ambiante admise	-25 °C à +60 °C
Humidité de l'air admise	0 - 100 % (avec condensation)
Classe CEM de l'appareil	B
Catégorie de surtension DC / AC (selon la norme CEI 62109-1)	2 / 3
Degré de pollution	2
Pression acoustique	47 dB(A)

Données générales	
Classe de sécurité (selon CEI 62103)	1

Dispositifs de protection	
Mesure de l'isolement DC	Avertissement / Déconnexion pour $R_{ISO} < 100 \text{ k}\Omega$
Comportement en cas de surcharge	Déplacement du point de travail, limitation de puissance
Sectionneur DC	intégré
Unité de surveillance des courants résiduels	intégrée
Classification unité de surveillance des courants résiduels	La classe logicielle de la/des plateforme(s) de sécurité est définie comme une fonction de commande de classe B (à un canal avec autotest périodique) conformément à l'annexe H de la CEI60730.
Détection active des îlots	Méthode de décalage de fréquence

Communication de données	
Connecteur WLAN SMA-RP (ID FCC : QKWPILOTo1 / ID IC : 12270A-PILOTo1)	802.11b/g/n (WPA, WPA2) Fréquence : 2,4 GHz
Ethernet (LAN)	RJ 45, 10/100 MBit
Wired Shut Down (WSD)	max. 28 appareils / chaîne WSD Distance max. entre 2 appareils = 100 m
Modbus RTU SunSpec (2x)	RS485 2 fils
Niveau de tension des entrées numériques	bas : min. 0 V - max. 1,8 V haut : min. 4,5 V - max. 28,8 V
Courants d'entrée des entrées numériques	selon tension d'entrée ; résistance d'entrée = 70 k Ω
Puissance totale pour la sortie numérique (avec alimentation interne)	6 W à 12 V (USB non chargée)
Puissance par sortie numérique (avec alimentation externe)	1 A à >12,5 V - 24 V (max. 3 A au total)
Datalogger/serveur Web	intégré

**Fronius Symo
GEN24 8.0 /
8.0 Plus**

Données d'entrée DC	
Plage de tension MPP (à puissance nominale)	224 à 800 V
Puissance de connexion max. ($P_{PV \text{ max}}$) totale	12 000 Wc
PV 1	10 000 Wc
PV 2	7 000 Wc

Données d'entrée DC	
Puissance photovoltaïque traitable max. totale PV 1 PV 2	8 260 Wc 8 260 Wc 7 000 Wc
Tension d'entrée max. avec 1 000 W/m ² / -10 °C à vide	1 000 V
Injection tension de démarrage sur secteur 5)	80 V
Courant d'entrée max. PV 1 PV 2	25,0 A 12,5 A
Courant de court-circuit max. du générateur photovoltaïque (I _{SC PV}) PV 1 PV 2	40 A 20 A
Courant de court-circuit max. du générateur photovoltaïque total (I _{SC PV1} + I _{SC PV2} = I _{SC max})	60 A
Courant d'alimentation de retour max. de l'onduleur vers le panneau photovoltaïque 3) PV 1 PV 2	40 A 20 A
Nombre d'entrées - PV 1	2
Nombre d'entrées - PV 2	1
Capacité max. du générateur photovoltaïque par rapport à la terre	1 600 nF
Valeur limite du test de résistance d'isolement entre le générateur photovoltaïque et la terre (à la livraison) 10)	100 kΩ
Plage réglable du test de résistance d'isolement entre le générateur photovoltaïque et la terre 9)	10 à 10 000 kΩ
Valeur limite et durée de déclenchement de la surveillance soudaine du courant de défaut (à la livraison)	30 / 300 mA / ms 60 / 150 mA / ms 90 / 40 mA / ms
Valeur limite et durée de déclenchement de la surveillance continue du courant de défaut (à la livraison)	300 / 300 mA / ms
Plage réglable de surveillance continue du courant de défaut 9)	30 à 300 mA
Répétition cyclique du test de résistance d'isolement (à la livraison)	24 h
Plage réglable pour la répétition cyclique du test de résistance d'isolement	-

Données d'entrée DC batterie ⁸⁾	
Tension max. ¹¹⁾	531 V
Tension min.	160 V
Courant max.	22 A
Puissance max.	8 000 W
Entrées DC	1

Données d'entrée/sortie AC	
Puissance de sortie nominale (P_{nom})	8 000 W
Puissance de sortie max.	8 000 W
Puissance apparente nominale	8 000 W
Tension nominale du secteur	3 ~ NPE 220 V / 380 V 3 ~ NPE 230 V / 400 V
Tension du secteur min.	154 V ¹⁾
Tension du secteur max.	280 V ¹⁾
Courant de sortie max.	16,4 A
Courant de sortie nominal (à 230 V)	11,6 A
Courant de démarrage ⁶⁾	9,9 A / 4 ms
Fréquence nominale	50/60 Hz ¹⁾
Courant alternatif de court-circuit initial / phase $I_{K''}$	16,4 A
Fréquence nominale pour le Full Backup	53/63 Hz ¹⁾
Taux de distorsion harmonique	< 3,5 %
Facteur de puissance $\cos \phi$ ²⁾	0 - 1 (réglable) 0,7 - 1 (recommandé)
Impédance secteur max. autorisée Z_{max} au PCC ⁴⁾	aucune
Courant résiduel de sortie max. par période	80,7 A / 10 ms

Données de sortie AC PV Point	
Puissance de sortie max.	4 133 W (pour 5 s)
Puissance de sortie nominale	3 000 W
Courant de sortie nominal	13 A
Tension nominale du secteur	1 ~ NPE 220 V / 230 V / 240 V
Fréquence nominale	53/63 Hz ¹⁾
Temps de commutation	< 90 s
Facteur de puissance $\cos \phi$ ²⁾	0 - 1

Données de sortie AC Full Backup ⁸⁾	
Puissance de sortie max.	12 400 W (pour 5 s)
Puissance de sortie max. (par phase)	4 133 W (pour 5 s)
Puissance de sortie nominale	8 000 W
Puissance de sortie nominale (par phase) ⁷⁾	3 680 W
Courant de sortie nominal (par phase)	16 A
Tension nominale du secteur	3 ~ NPE 220 V / 380 V 3 ~ NPE 230 V / 400 V
Fréquence nominale pour le Full Backup	53/63 Hz ¹⁾
Temps de commutation	< 90 s
Facteur de puissance cos phi ²⁾	0 - 1

Données générales	
Rendement max.	98,2 %
Rendement europ. ($U_{mpp\ nom}$)	97,8 %
Rendement europ. ($U_{mpp\ max}$)	97,5 %
Rendement europ. ($U_{mpp\ min}$)	96,9 %
Autoconsommation pendant la nuit	≤ 10 W
Refroidissement	Ventilation forcée régulée
Indice de protection	IP 66
Dimensions H × l × P	595 × 529 × 180 mm
Poids	24 kg
Topologie de l'onduleur	Non isolé, sans transformateur
Température ambiante admise	-25 °C à +60 °C
Humidité de l'air admise	0 - 100 % (avec condensation)
Classe CEM de l'appareil	B
Catégorie de surtension DC / AC (selon la norme CEI 62109-1)	2 / 3
Degré de pollution	2
Pression acoustique	47 dB(A)
Classe de sécurité (selon CEI 62103)	1

Dispositifs de protection	
Mesure de l'isolement DC	Avertissement / Déconnexion pour $R_{ISO} < 100\ k\Omega$
Comportement en cas de surcharge	Déplacement du point de travail, limitation de puissance
Sectionneur DC	intégré
Unité de surveillance des courants résiduels	intégré

Dispositifs de protection	
Classification unité de surveillance des courants résiduels	La classe logicielle de la/des plate-forme(s) de sécurité est définie comme une fonction de commande de classe B (à un canal avec autotest périodique) conformément à l'annexe H de la CEI60730.
Détection active des îlots	Méthode de décalage de fréquence

Communication de données	
Connecteur WLAN SMA-RP (ID FCC : QKWPILOTo1 / ID IC : 12270A-PILOTo1)	802.11b/g/n (WPA, WPA2) Fréquence : 2,4 GHz
Ethernet (LAN)	RJ 45, 10/100 MBit
Wired Shut Down (WSD)	max. 28 appareils / chaîne WSD Distance max. entre 2 appareils = 100 m
Modbus RTU SunSpec (2x)	RS485 2 fils
Niveau de tension des entrées numériques	bas : min. 0 V - max. 1,8 V haut : min. 4,5 V - max. 28,8 V
Courants d'entrée des entrées numériques	selon tension d'entrée ; résistance d'entrée = 70 kOhm
Puissance totale pour la sortie numérique (avec alimentation interne)	6 W à 12 V (USB non chargée)
Puissance par sortie numérique (avec alimentation externe)	1 A à >12,5 V - 24 V (max. 3 A au total)
Datalogger/serveur Web	intégré

**Fronius Symo
GEN24 10.0 /
10.0 Plus**

Données d'entrée DC	
Plage de tension MPP (à puissance nominale)	278 à 800 V
Puissance de connexion max. (P_{PV} max) totale PV 1 PV 2	15 000 Wc 12 500 Wc 7 500 Wc
Puissance photovoltaïque traitable max. totale PV 1 PV 2	10 300 Wc 10 300 Wc 6 000 Wc
Tension d'entrée max. avec 1 000 W/m ² / -10 °C à vide	1 000 V
Injection tension de démarrage sur secteur ⁵⁾	80 V

Données d'entrée DC	
Courant d'entrée max. PV 1 PV 2	25,0 A 12,5 A
Courant de court-circuit max. du générateur photovoltaïque ($I_{SC\ PV}$) PV 1 PV 2	40 A 20 A
Courant de court-circuit max. du générateur photovoltaïque total ($I_{SC\ PV1} + I_{SC\ PV2} = I_{SC\ max}$)	60 A
Courant d'alimentation de retour max. de l'onduleur vers le panneau photovoltaïque ³⁾ PV 1 PV 2	40 A 20 A
Nombre d'entrées - PV 1	2
Nombre d'entrées - PV 2	1
Capacité max. du générateur photovoltaïque par rapport à la terre	2 000 nF
Valeur limite du test de résistance d'isolement entre le générateur photovoltaïque et la terre (à la livraison) ¹⁰⁾	100 kΩ
Plage réglable du test de résistance d'isolement entre le générateur photovoltaïque et la terre ⁹⁾	10 à 10 000 kΩ
Valeur limite et durée de déclenchement de la surveillance soudaine du courant de défaut (à la livraison)	30 / 300 mA / ms 60 / 150 mA / ms 90 / 40 mA / ms
Valeur limite et durée de déclenchement de la surveillance continue du courant de défaut (à la livraison)	300 / 300 mA / ms
Plage réglable de surveillance continue du courant de défaut ⁹⁾	30 à 300 mA
Répétition cyclique du test de résistance d'isolement (à la livraison)	24 h
Plage réglable pour la répétition cyclique du test de résistance d'isolement	-

Données d'entrée DC batterie ⁸⁾	
Tension max. ¹¹⁾	531 V
Tension min.	160 V
Courant max.	22 A
Puissance max.	10 000 W
Entrées DC	1

Données d'entrée/sortie AC	
Puissance de sortie nominale (P_{nom})	10 000 W
Puissance de sortie max.	10 000 W
Puissance apparente nominale	10 000 W
Tension nominale du secteur	3 ~ NPE 220 V / 380 V 3 ~ NPE 230 V / 400 V
Tension du secteur min.	154 V ¹⁾
Tension du secteur max.	280 V ¹⁾
Courant de sortie max.	16,4 A
Courant de sortie nominal (à 230 V)	14,5 A
Courant de démarrage ⁶⁾	9,9 A / 4 ms
Fréquence nominale	50/60 Hz ¹⁾
Courant alternatif de court-circuit initial / phase $I_{K''}$	16,4 A
Fréquence nominale pour le Full Backup	53/63 Hz ¹⁾
Taux de distorsion harmonique	< 3,5 %
Facteur de puissance $\cos \phi$ ²⁾	0 - 1 (réglable) 0,7 - 1 (recommandé)
Impédance secteur max. autorisée Z_{max} au PCC ⁴⁾	aucune
Courant résiduel de sortie max. par période	80,7 A / 10 ms

Données de sortie AC PV Point	
Puissance de sortie max.	4 133 W (pour 5 s)
Puissance de sortie nominale	3 000 W
Courant de sortie nominal	13 A
Tension nominale du secteur	1 ~ NPE 220 V / 230 V / 240 V
Fréquence nominale	53/63 Hz ¹⁾
Temps de commutation	< 90 s
Facteur de puissance $\cos \phi$ ²⁾	0 - 1

Données de sortie AC Full Backup ⁸⁾	
Puissance de sortie max.	12 400 W (pour 5 s)
Puissance de sortie max. (par phase)	4 133 W (pour 5 s)
Puissance de sortie nominale	10 000 W
Puissance de sortie nominale (par phase) ⁷⁾	3 680 W
Courant de sortie nominal (par phase)	16 A
Tension nominale du secteur	3 ~ NPE 220 V / 380 V 3 ~ NPE 230 V / 400 V

Données de sortie AC Full Backup ⁸⁾	
Fréquence nominale pour le Full Backup	53/63 Hz ¹⁾
Temps de commutation	< 90 s
Facteur de puissance cos phi ²⁾	0 - 1

Données générales	
Rendement max.	98,2 %
Rendement europ. ($U_{mpp\ nom}$)	97,9 %
Rendement europ. ($U_{mpp\ max}$)	97,7 %
Rendement europ. ($U_{mpp\ min}$)	97,1 %
Autoconsommation pendant la nuit	≤ 10 W
Refroidissement	Ventilation forcée régulée
Indice de protection	IP 66
Dimensions H × l × P	595 × 529 × 180 mm
Poids	24 kg
Topologie de l'onduleur	Non isolé, sans transformateur
Température ambiante admise	-25 °C à +60 °C
Humidité de l'air admise	0 - 100 % (avec condensation)
Classe CEM de l'appareil	B
Catégorie de surtension DC / AC (selon la norme CEI 62109-1)	2 / 3
Degré de pollution	2
Pression acoustique	47 dB(A)
Classe de sécurité (selon CEI 62103)	1

Dispositifs de protection	
Mesure de l'isolement DC	Avertissement / Déconnexion pour $R_{ISO} < 100\ k\Omega$
Comportement en cas de surcharge	Déplacement du point de travail, limitation de puissance
Sectionneur DC	intégré
Unité de surveillance des courants résiduels	intégrée
Classification unité de surveillance des courants résiduels	La classe logicielle de la/des plateforme(s) de sécurité est définie comme une fonction de commande de classe B (à un canal avec autotest périodique) conformément à l'annexe H de la CEI60730.
Détection active des îlots	Méthode de décalage de fréquence

Communication de données	
Connecteur WLAN SMA-RP (ID FCC : QKWPILOTo1 / ID IC : 12270A-PILOTo1)	802.11b/g/n (WPA, WPA2) Fréquence : 2,4 GHz
Ethernet (LAN)	RJ 45, 10/100 MBit
Wired Shut Down (WSD)	max. 28 appareils / chaîne WSD Distance max. entre 2 appareils = 100 m
Modbus RTU SunSpec (2x)	RS485 2 fils
Niveau de tension des entrées numériques	bas : min. 0 V - max. 1,8 V haut : min. 4,5 V - max. 28,8 V
Courants d'entrée des entrées numériques	selon tension d'entrée ; résistance d'entrée = 70 kOhm
Puissance totale pour la sortie numérique (avec alimentation interne)	6 W à 12 V (USB non chargée)
Puissance par sortie numérique (avec alimentation externe)	1 A à >12,5 V - 24 V (max. 3 A au total)
Datalogger/serveur Web	intégré

WLAN

WLAN	
Plage de fréquence	2 412 - 2 462 MHz
Canaux utilisés / Puissance	Canal : 1-11 b,g,n HT20 Canal : 3-9 HT40 <18 dBm
Modulation	802.11b : DSSS (1Mbps DBPSK, 2Mbps DQPSK, 5.5/11Mbps CCK) 802.11g : OFDM (6/9Mbps BPSK, 12/18Mbps QPSK, 24/36Mbps 16- QAM, 48/54Mbps 64-QAM) 802.11n : OFDM (6.5 BPSK, QPSK, 16-QAM, 64-QAM)

Caractéristiques techniques Protection contre la surtension DC SPD type 1+2 GEN24

Données générales	
Courant de service continu (I_{cpv})	< 0,1 mA
Courant de décharge nominal (I_n) - 15 x 8/20 μ s impulsions	20 kA
Courant de choc (I_{imp}) Capacité de décharge max. @ 10/350 μ s	6,25 kA
Niveau de protection (U_p) (montage en étoile)	4 kV
Résistance aux courts-circuits PV (I_{scpv})	15 kA

Dispositif d'isolation	
Dispositif d'isolation thermique	intégré
Fusible externe	aucun

Propriétés mécaniques	
Indication de déconnexion	Affichage mécanique (rouge)
Indication à distance de l'interruption de connexion	Sortie sur dispositif de contact à permutation
Matériau du boîtier	Thermoplastique UL-94-VO
Normes d'essai	CEI 61643-31 / DIN EN 50539-11 UL1449 éd.4 / VDE 0185-305-3 Bbl. 5

Explication des notes de bas de page

- 1) Les valeurs indiquées sont des valeurs de référence ; en fonction de la demande, l'onduleur est spécifiquement paramétré en fonction de chaque pays.
- 2) En fonction du setup pays ou des paramétrages spécifiques de l'appareil (ind. = inductif ; cap. = capacitif).
- 3) Courant maximal d'un module solaire défectueux vers tous les autres modules solaires. De l'onduleur lui-même au côté PV de l'onduleur, il est égal à 0 A.
- 4) Garanti par l'installation électrique de l'onduleur.
- 5) Pour un fonctionnement en mode alimentation en courant de secours (PV Point) sans batterie, une tension min. de 150 V est nécessaire.
- 6) Pic de courant lors du raccordement de l'onduleur.
- 7) La somme de la puissance de sortie nominale par phase ne doit pas être supérieure à la puissance de sortie nominale de l'onduleur.
- 8) Valable pour le Fronius Symo GEN24 avec connexion d'une batterie et le Fronius Symo GEN24 Plus.
- 9) Les valeurs indiquées sont des valeurs standard ; ces valeurs doivent être adaptées selon les exigences et la puissance photovoltaïque.
- 10) La valeur indiquée est une valeur maximale ; le dépassement de la valeur maximale peut avoir une influence négative sur la fonction.
- 11) La solution système avec un dispositif d'arrêt approprié en cas d'erreur pour la plage de tension jusqu'à 700 V max. n'est pas disponible actuellement.

Sectionneur DC intégré

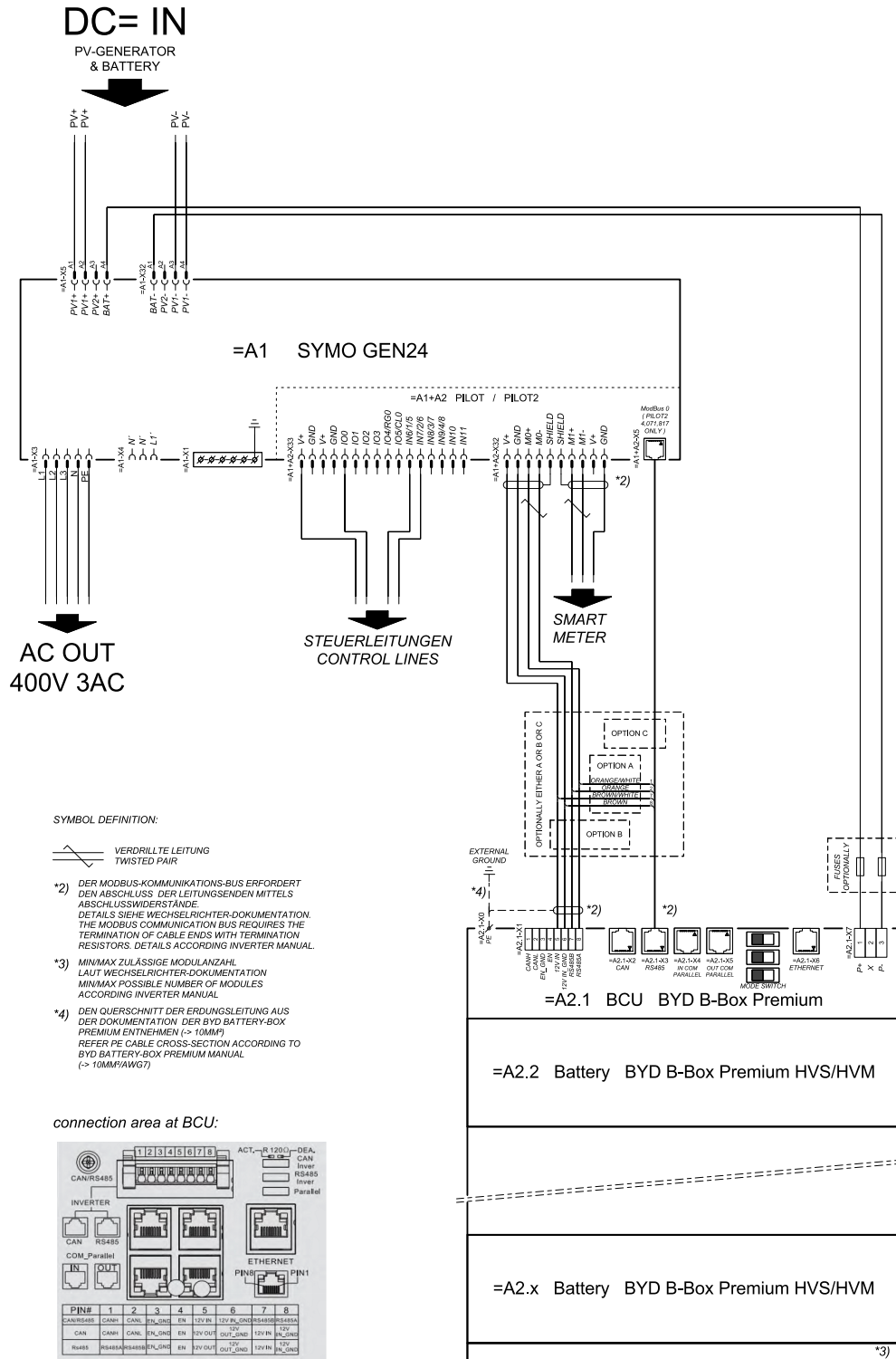
Données générales	
Nom du produit	Benedict LS32 E 7905
Tension d'isolation assignée	1 000 V _{DC}
Tension de résistance aux ondes de choc assignée	8 kV
Adapté à l'isolation	Oui, DC seulement

Données générales	
Catégorie d'utilisation et/ou catégorie d'utilisation PV	selon CEI/EN 60947-3 catégorie d'utilisation DC-PV2
Courant assigné de courte durée admissible (I_{cW})	Courant assigné de courte durée admissible (I_{cW}) : 1 000 A
Pouvoir de fermeture en court-circuit assigné (I_{cm})	Pouvoir de fermeture en court-circuit assigné (I_{cm}) : 1 000 A

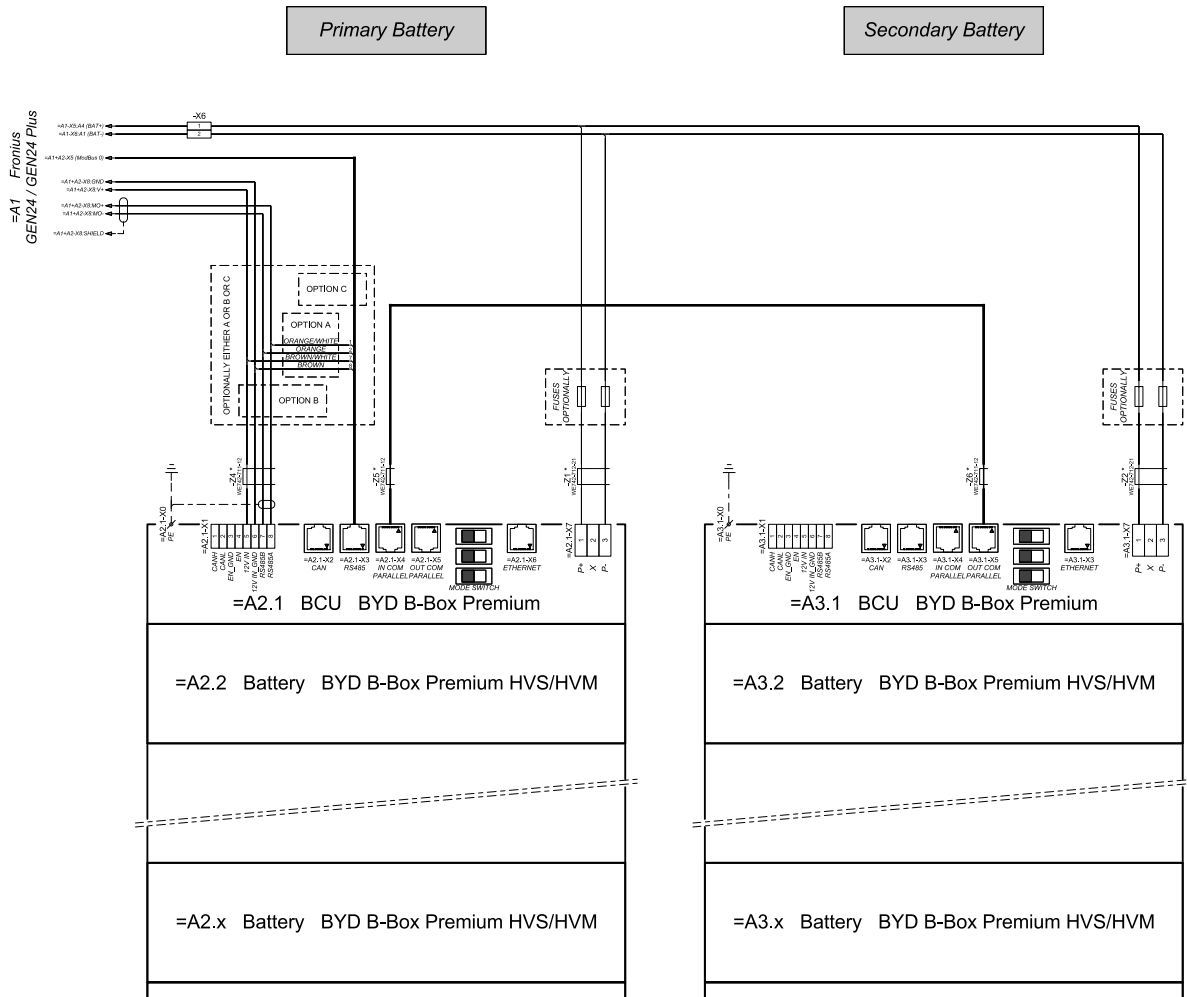
Courant de fonctionnement assigné et pouvoir de coupure assigné				
Tension de service assignée (U_e)	Courant de fonctionnement assigné (I_e)	$I_{(make)} / I_{(break)}$	Courant de fonctionnement assigné (I_e)	$I_{(make)} / I_{(break)}$
< 500 V _{DC}	14 A	56 A	36 A	144 A
600 V _{DC}	8 A	32 A	30 A	120 A
700 V _{DC}	3 A	12 A	26 A	88 A
800 V _{DC}	3 A	12 A	17 A	68 A
900 V _{DC}	2 A	8 A	12 A	48 A
1 000 V _{DC}	2 A	8 A	6 A	24 A
Nombre de pôles	1	1	2	2

Schémas des connexions

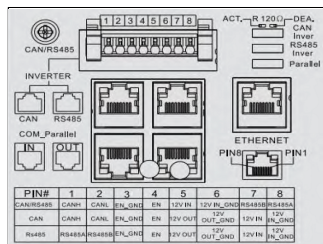
Fronius Symo GEN24 et BYD Battery-Box Premium HVS/HV



Fronius Symo GEN24 avec 2 BYD Battery-Box Premium HVS/HV connectées en parallèle

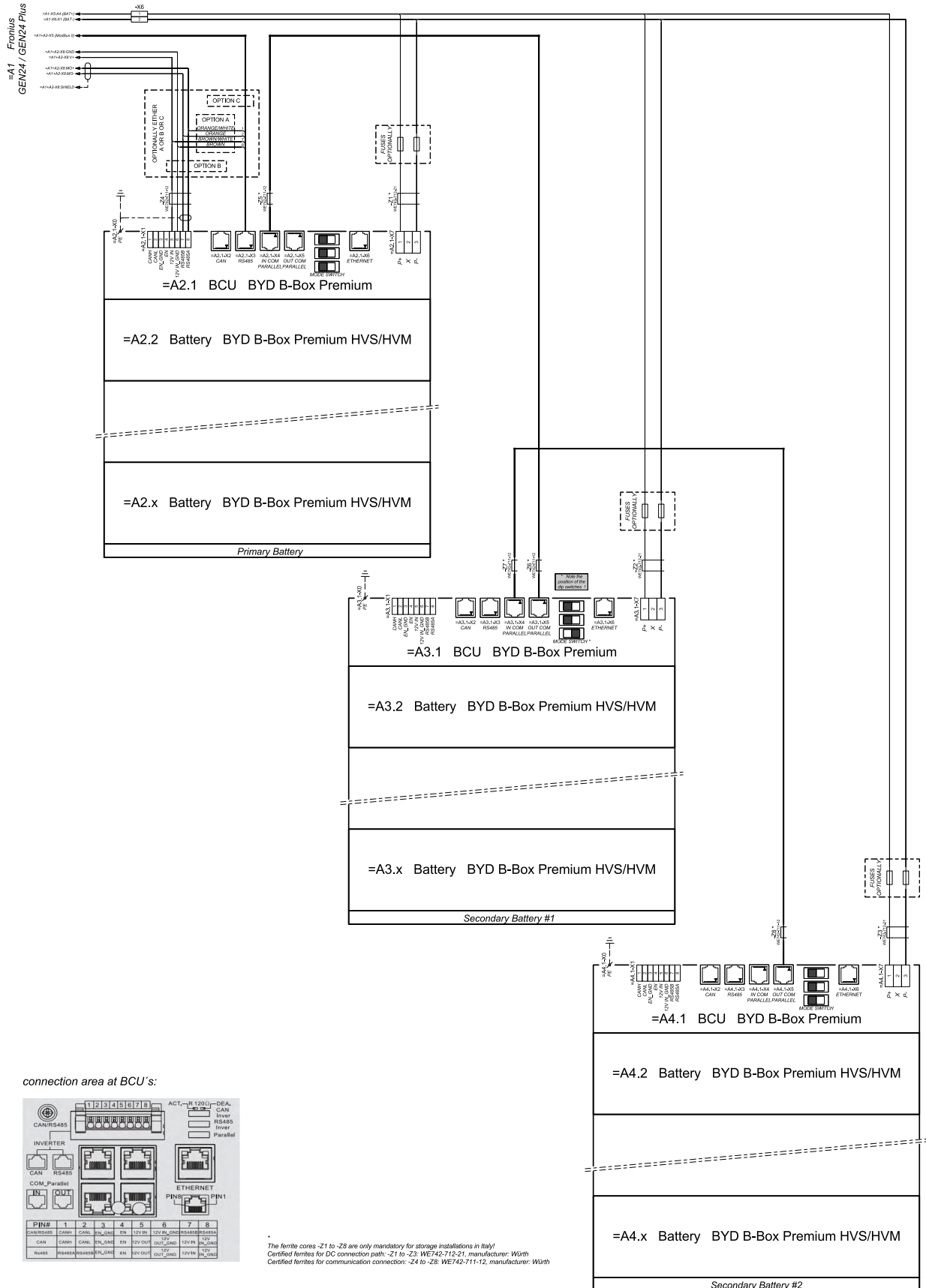


connection area at BCU's:

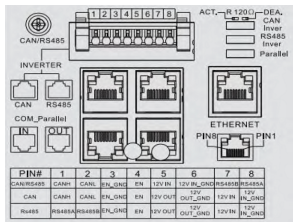


The ferrite cores -Z1 to -Z6 are only mandatory for storage installations in Italy!
 Certified ferrites for DC connection path: -Z1 and -Z2: WE742-712-21, manufacturer: Würth
 Certified ferrites for communication connection: -Z4 to -Z6: WE742-711-12, manufacturer: Würth

Fronius Symo GEN24 avec 3 BYD Battery-Box Premium HVS/HV connectées en parallèle

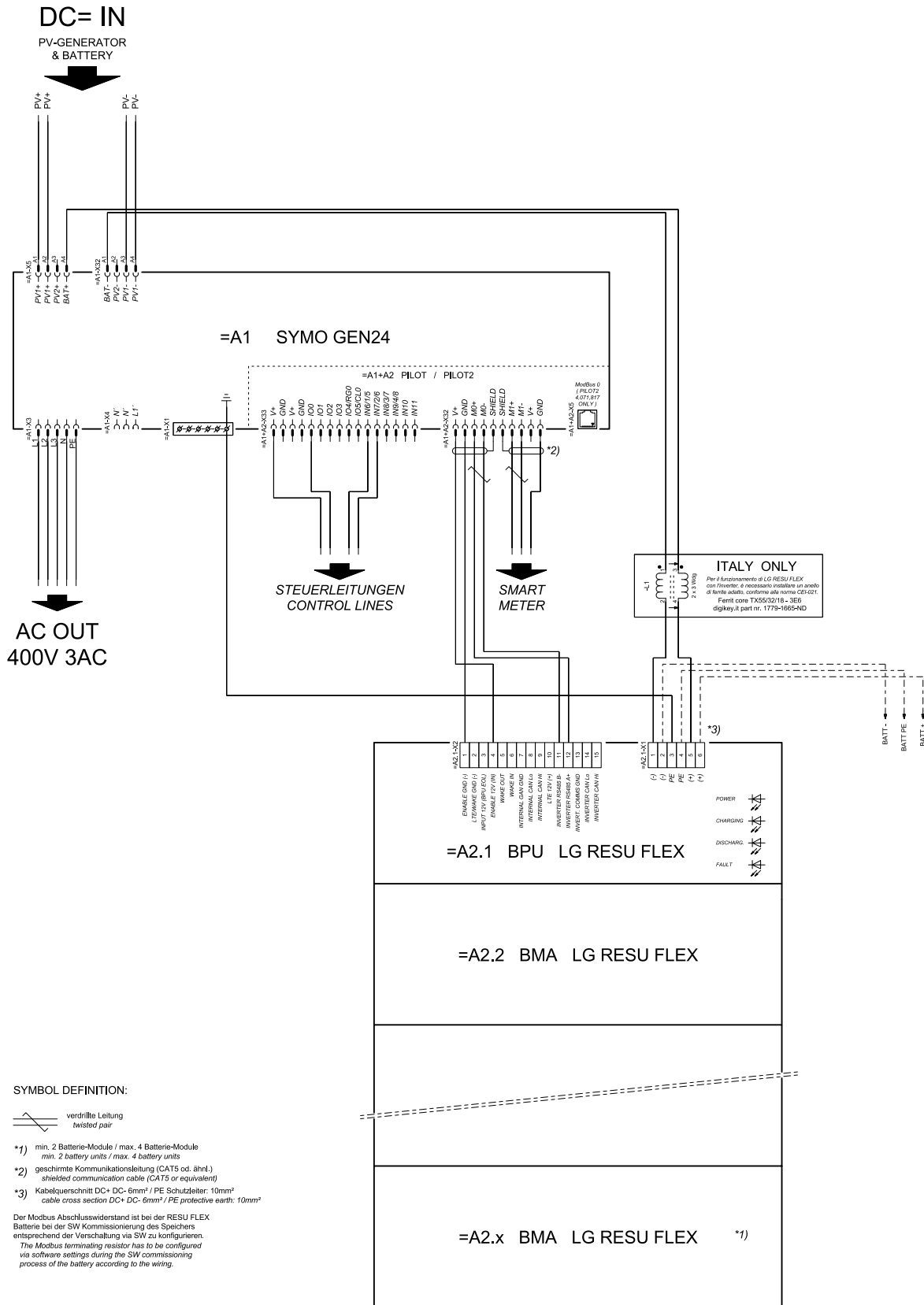


connection area at BCU's:

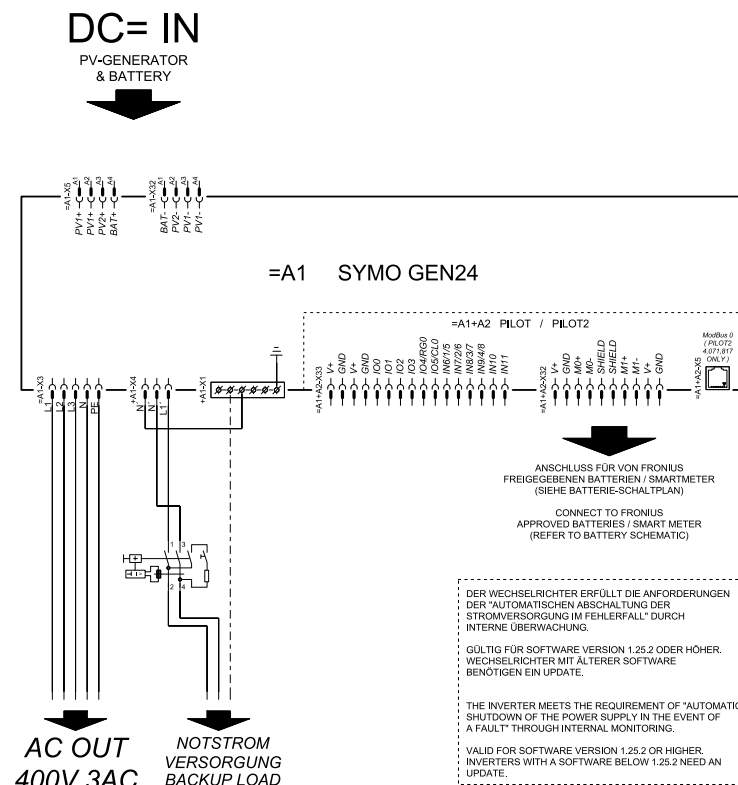


* The ferrite cores -Z1 to -Z8 are only mandatory for storage installations in Italy!
 Certified ferrites for DC connection path: -Z1 to -Z3, WE742-712-21, manufacturer: Würth
 Certified ferrites for communication connection: -Z4 to -Z8, WE742-711-12, manufacturer: Würth

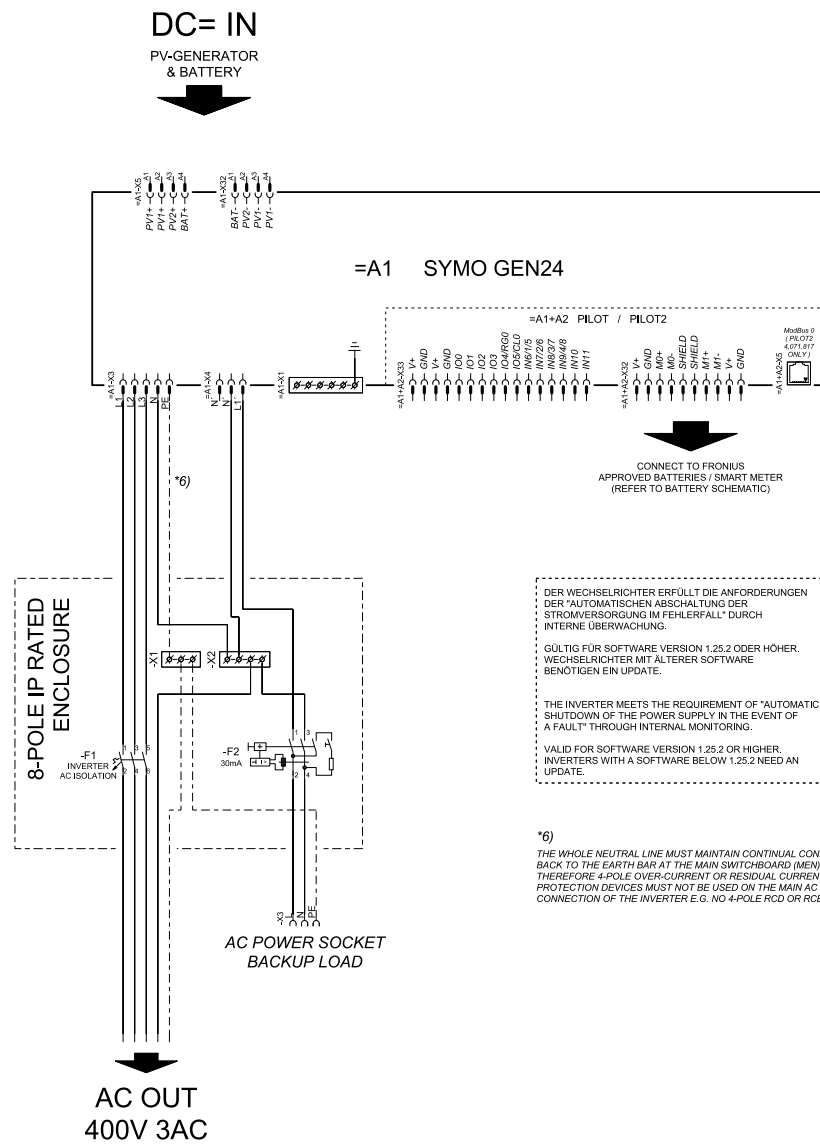
Fronius Symo GEN24 et LG RESU FLEX



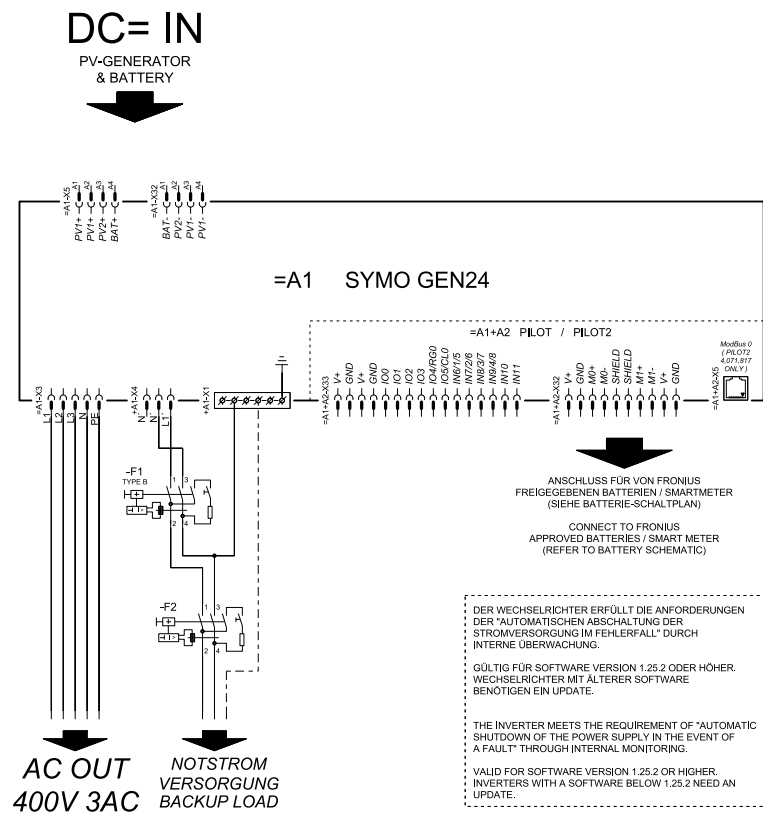
Borne de courant de secours – Point PV (OP)



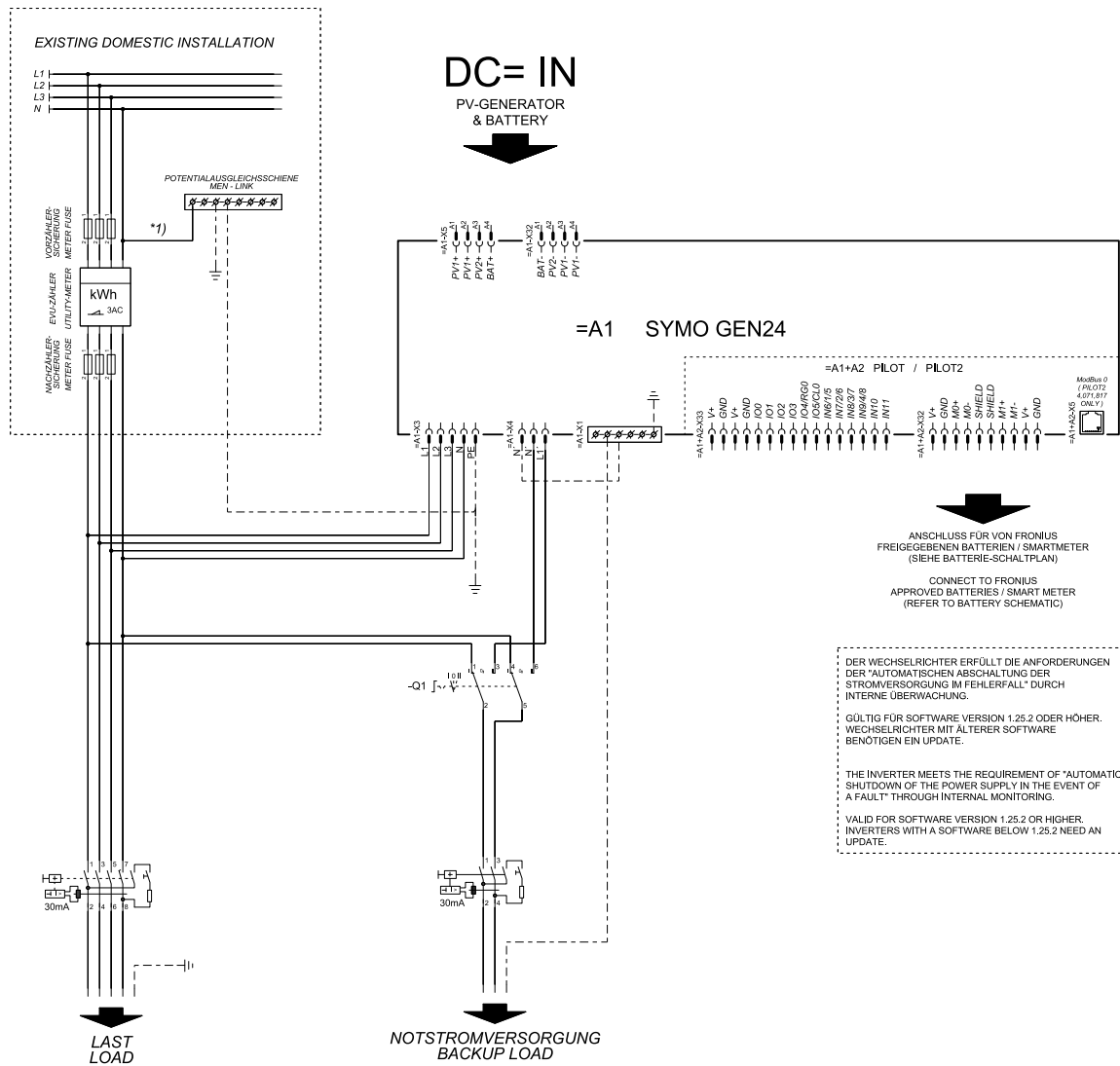
Borne de courant de secours - PV Point (OP) Australie



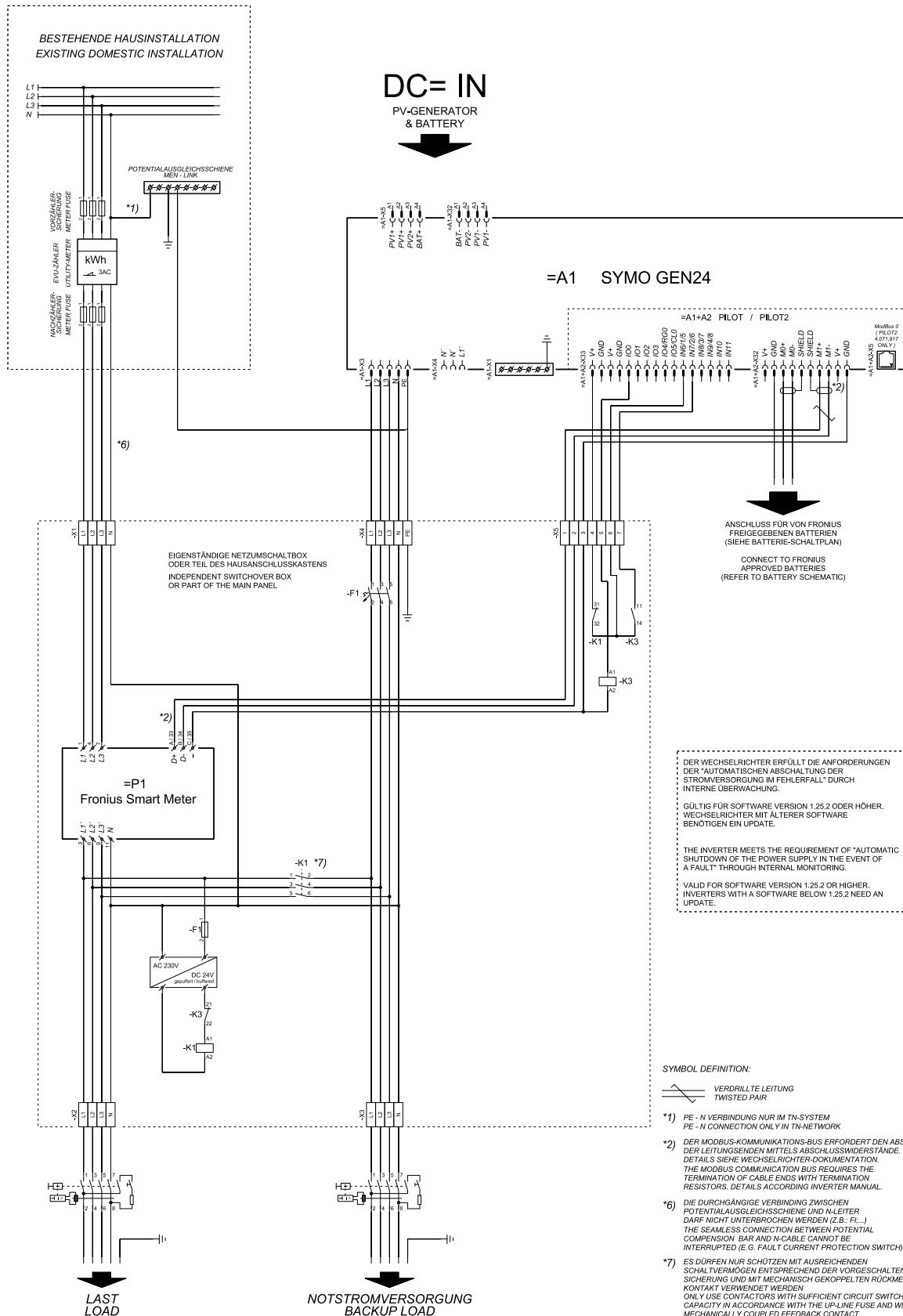
Borne de courant de secours – PV Point (OP) avec batterie seulement pour la France



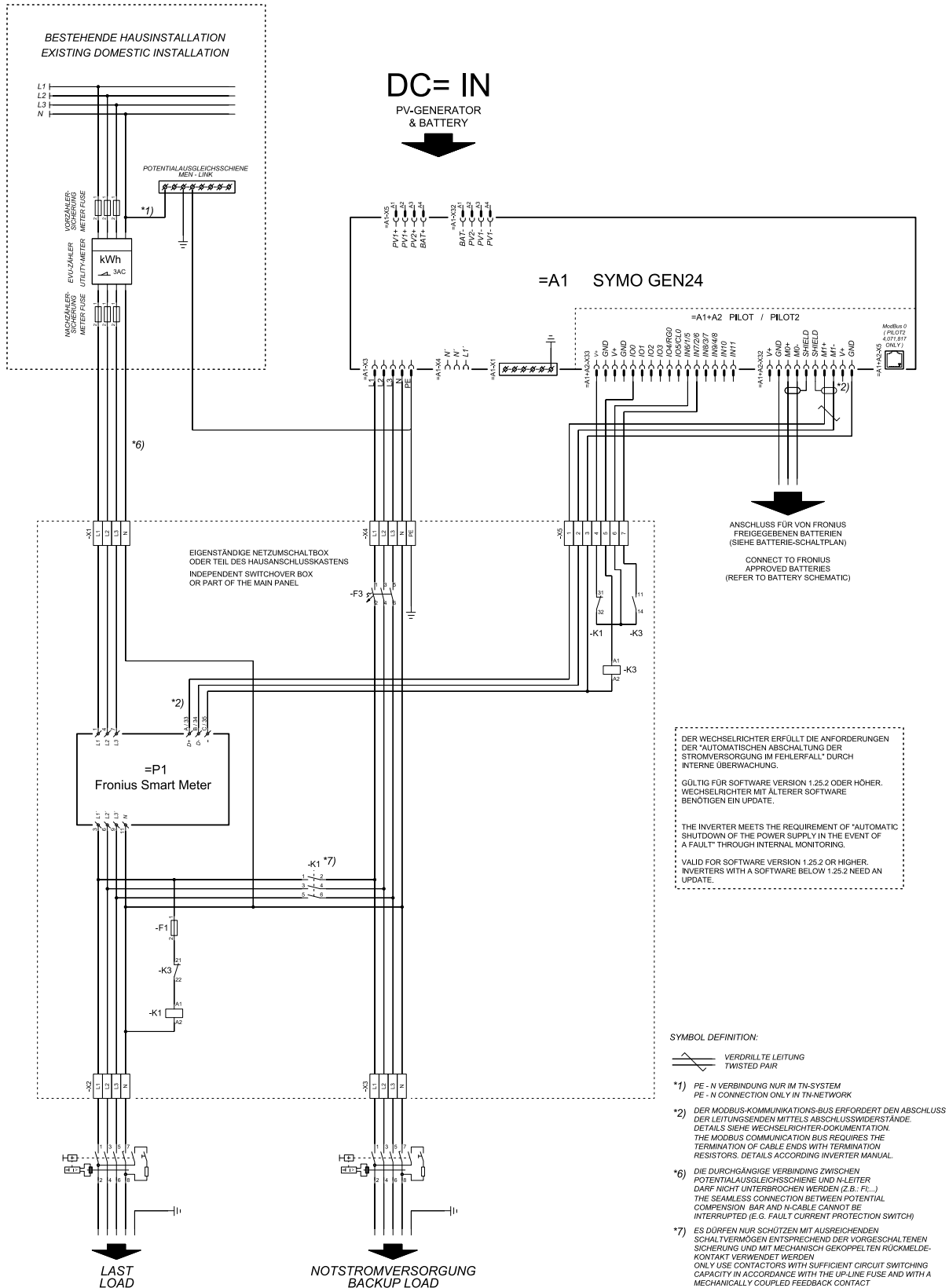
Borne de courant de secours - PV Point (OP) com- mutation manuelle



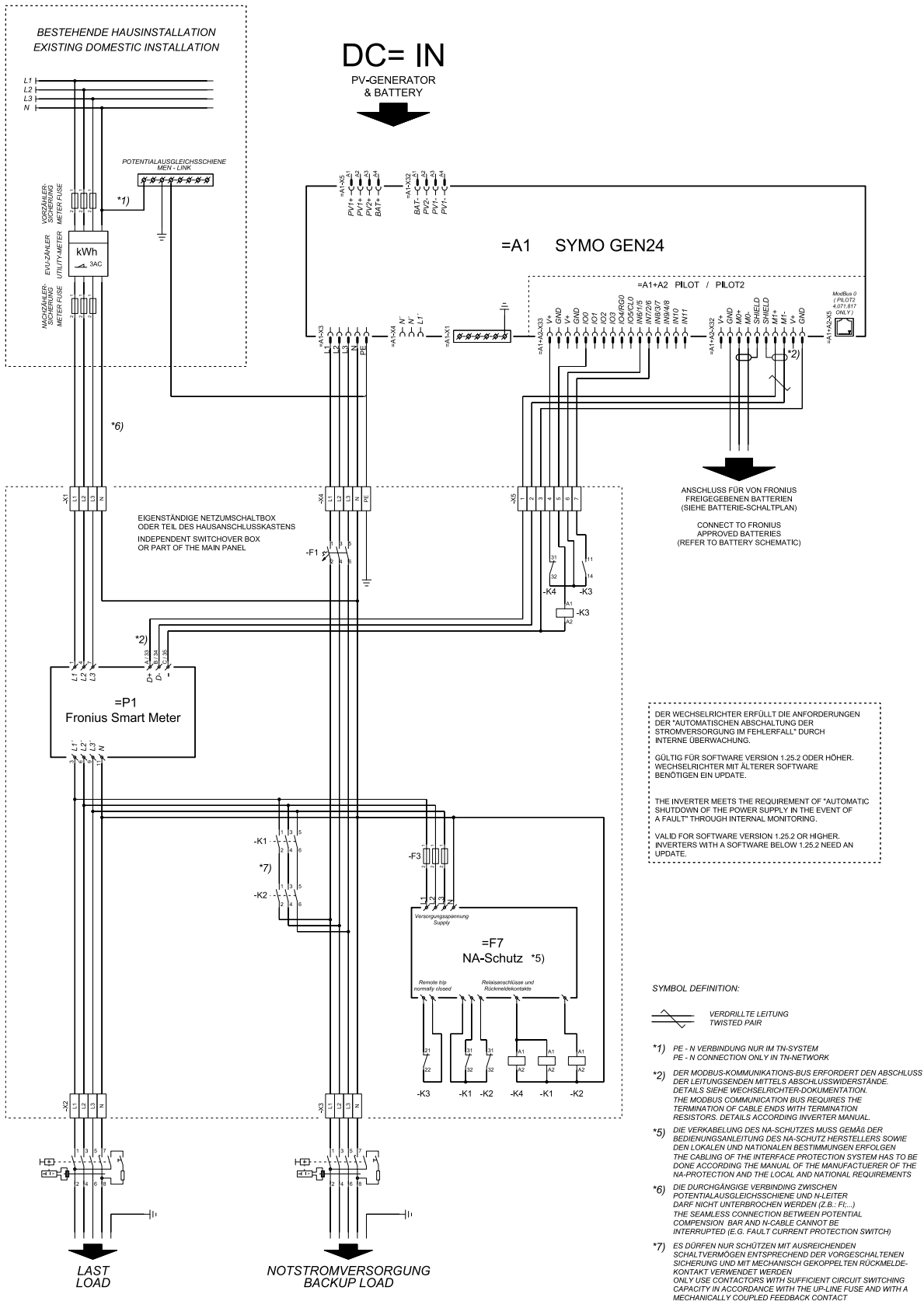
Commutateur automatique pour l'alimentation en courant de secours, isolation simple tripolaire compatible FRT (par ex. Autriche)



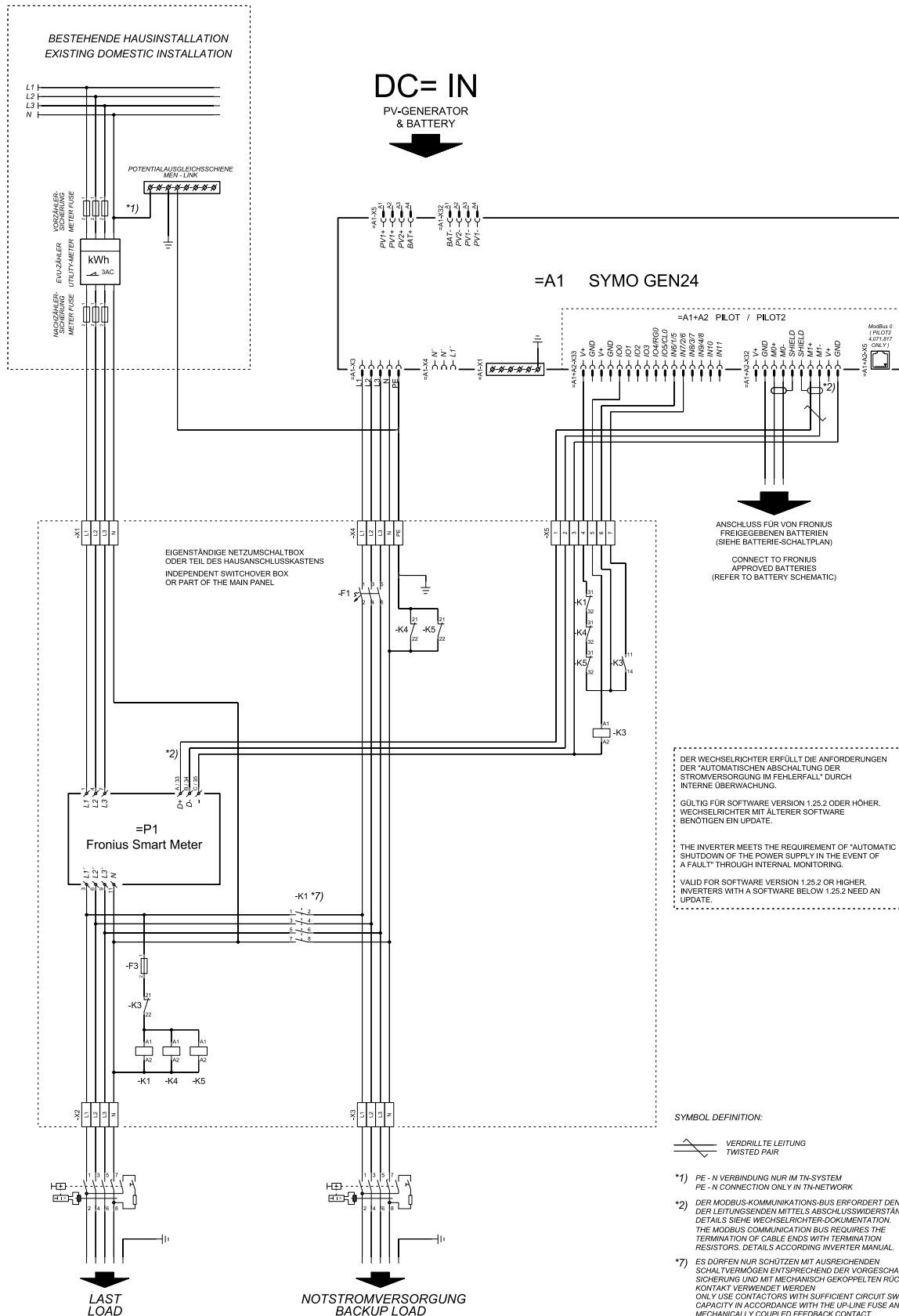
Commutateur automatique pour l'alimentation de secours, isolation simple tripolaire – par exemple Australie



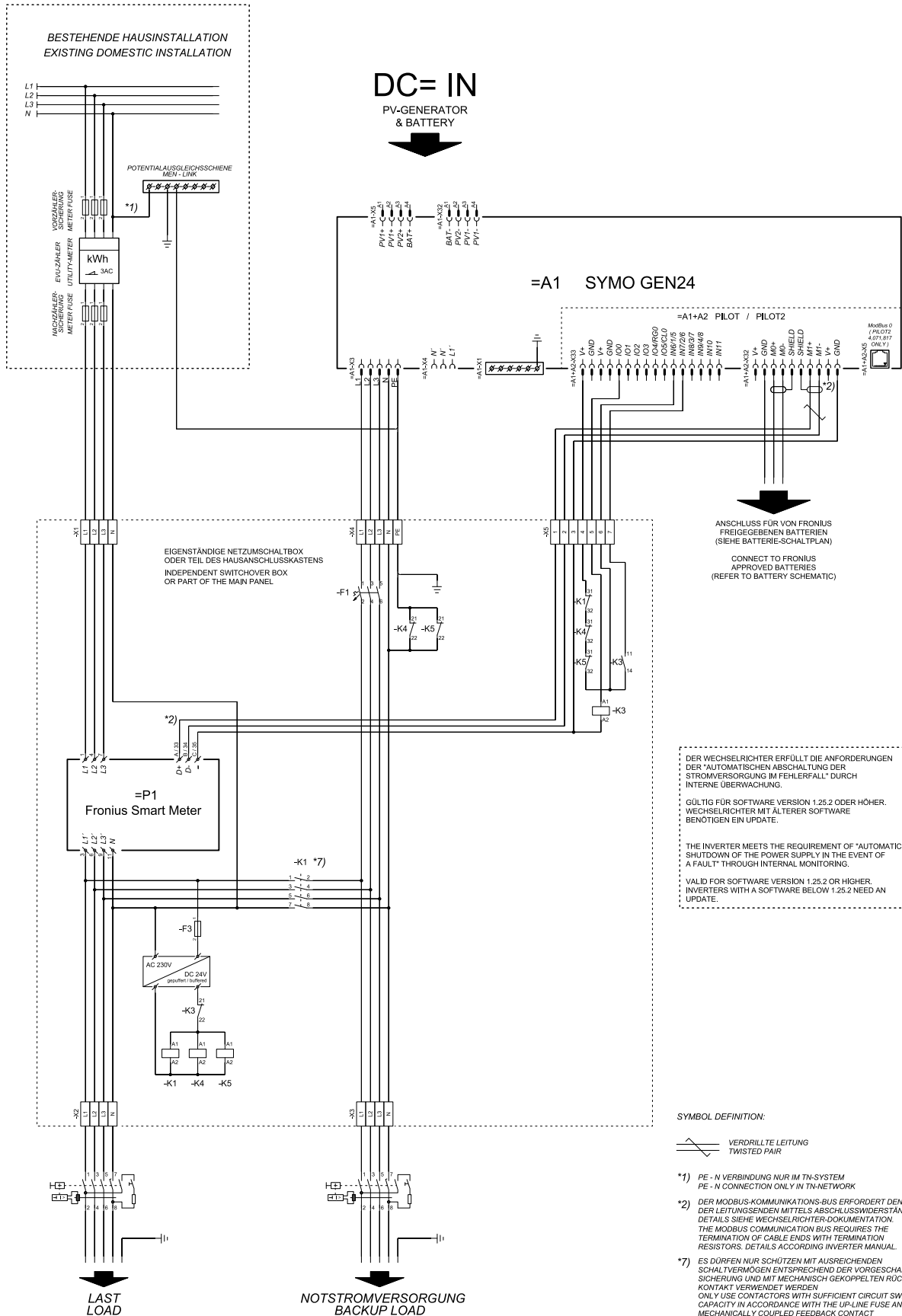
Commutateur automatique pour l'alimentation de secours, double isolation tripolaire – avec protection du réseau et de l'installation externe



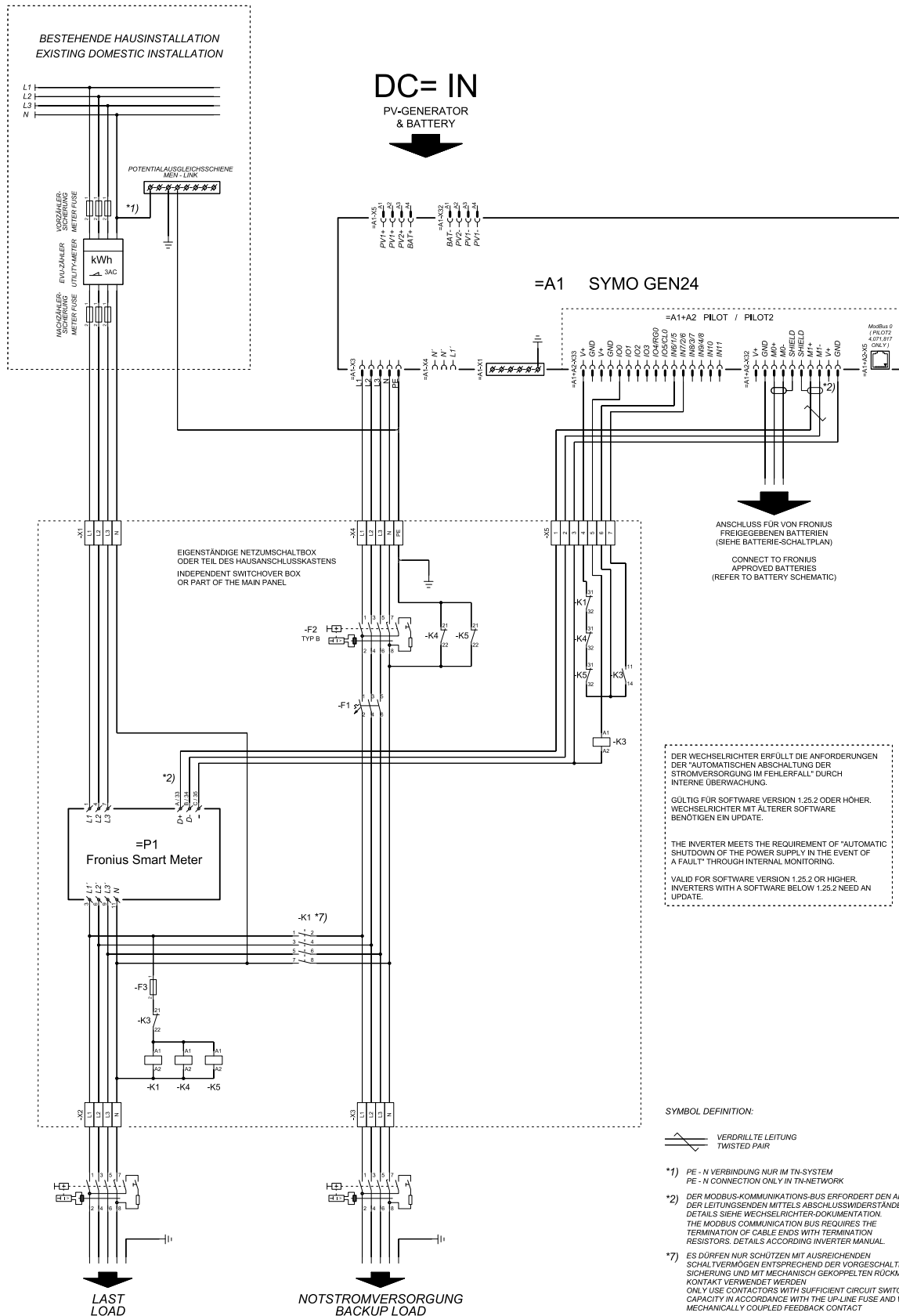
Commutateur automatique pour l'alimentation en courant de secours, isolation simple tétrapolaire (par ex. Allemagne)



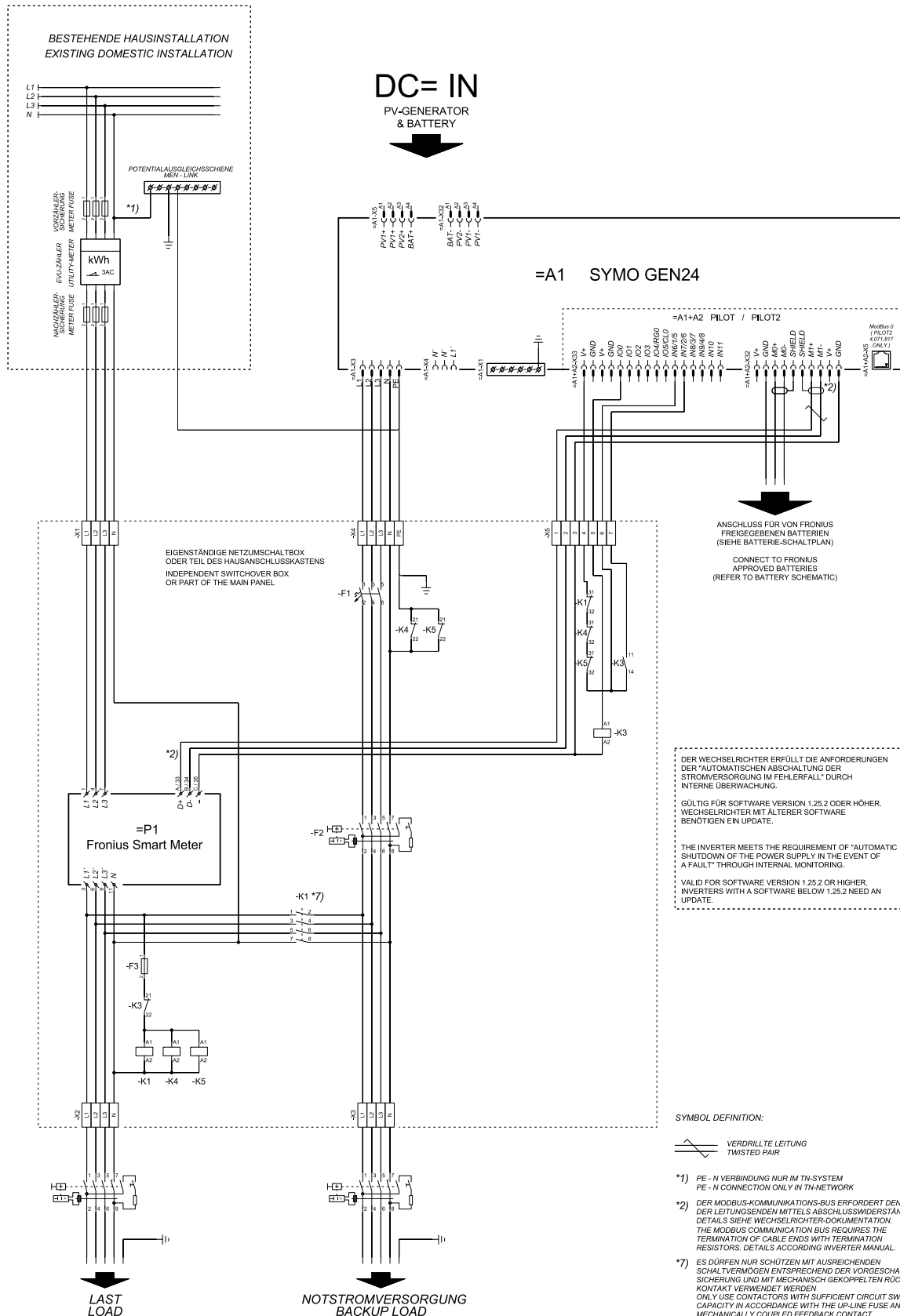
Commutateur automatique pour l'alimentation en courant de secours, isolation simple tétrapolaire compatible FRT



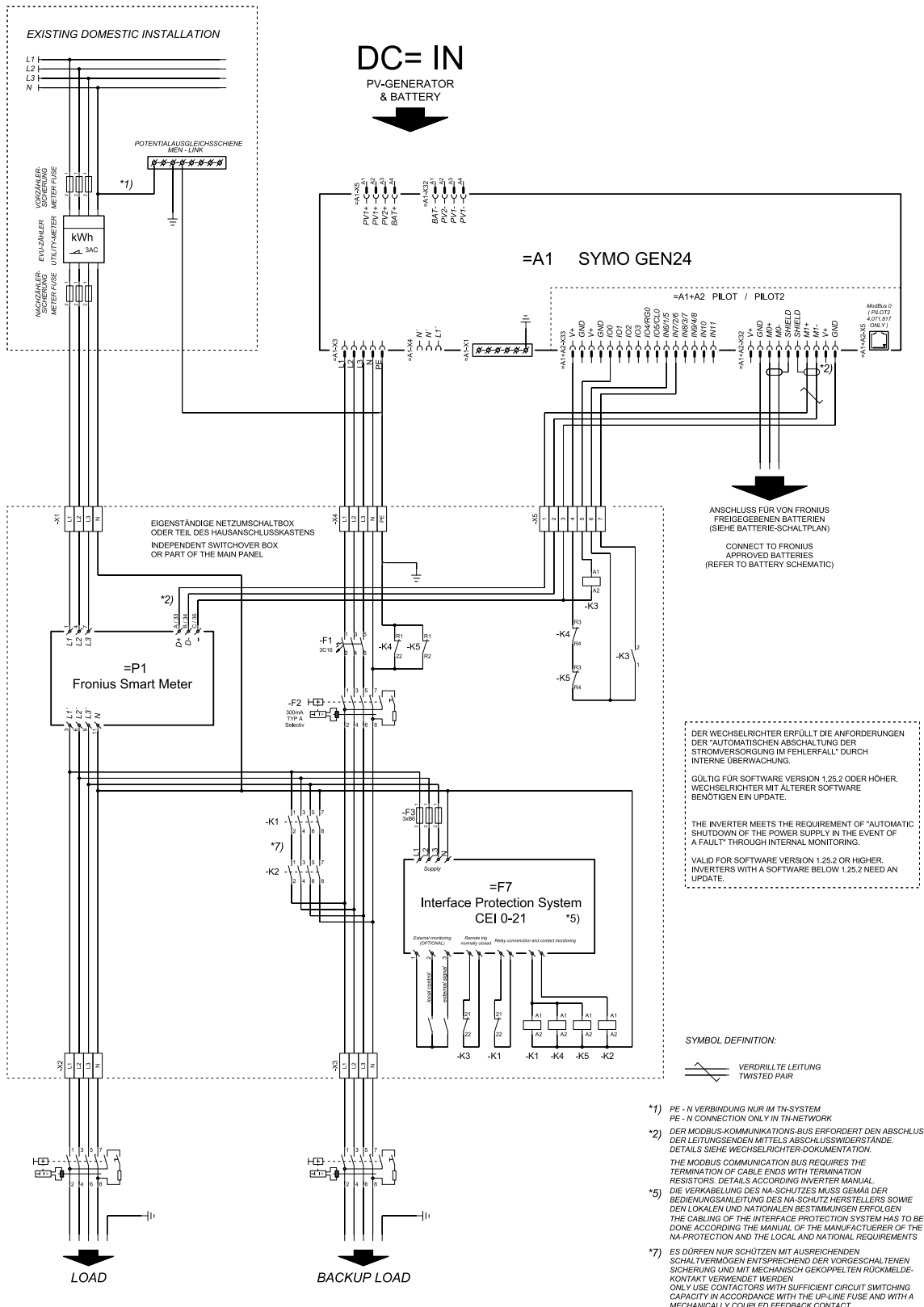
Commutateur automatique pour l'alimentation en courant de secours, isolation simple tétrapolaire (par ex. France)



Commutateur automatique pour l'alimentation en courant de secours, isolation simple tétrapolaire (par ex. Espagne)

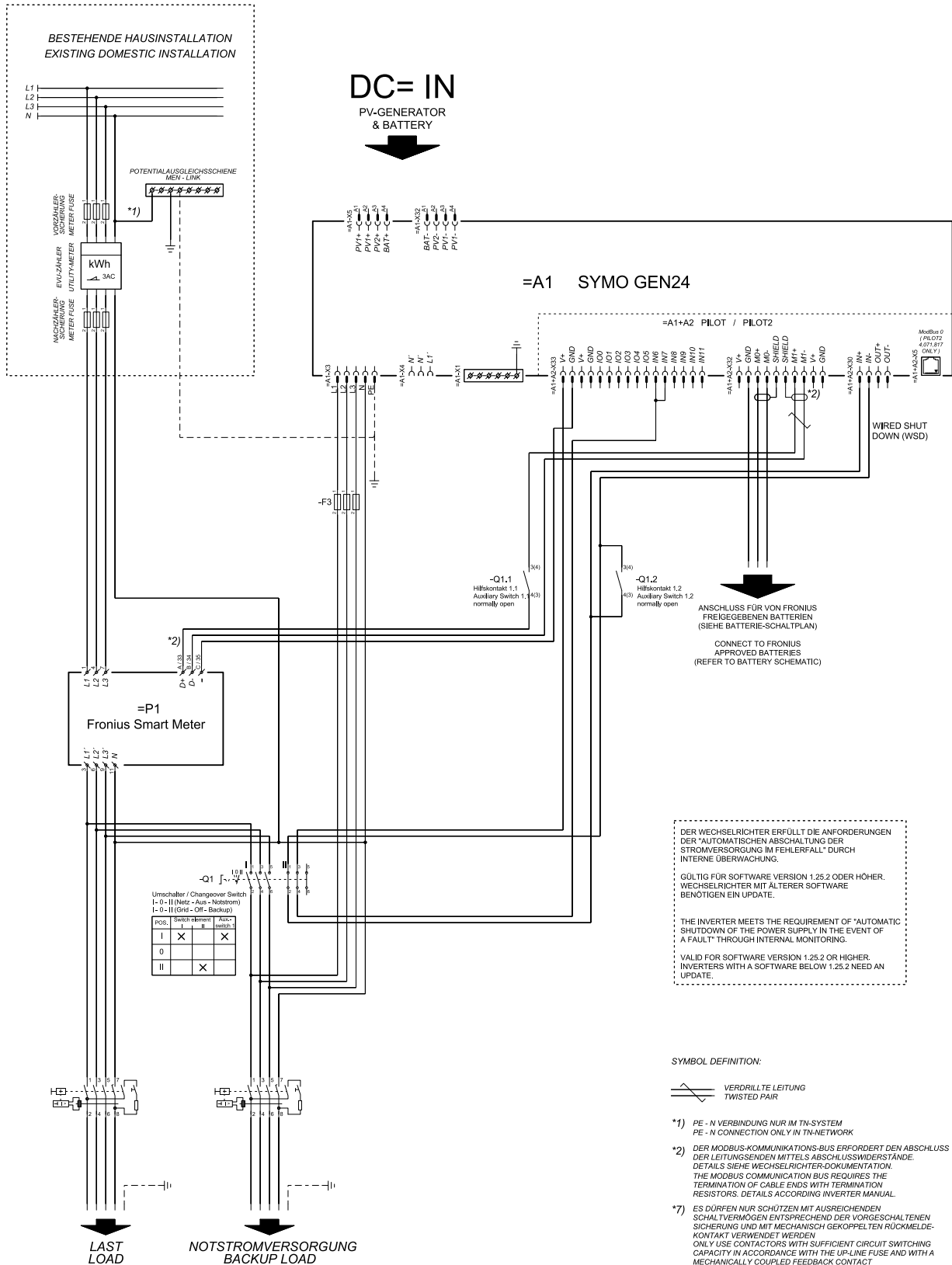


Commutateur automatique pour l'alimentation de secours, double isolation tétrapolaire – avec protection externe du réseau et de l'installation – par exemple Italie

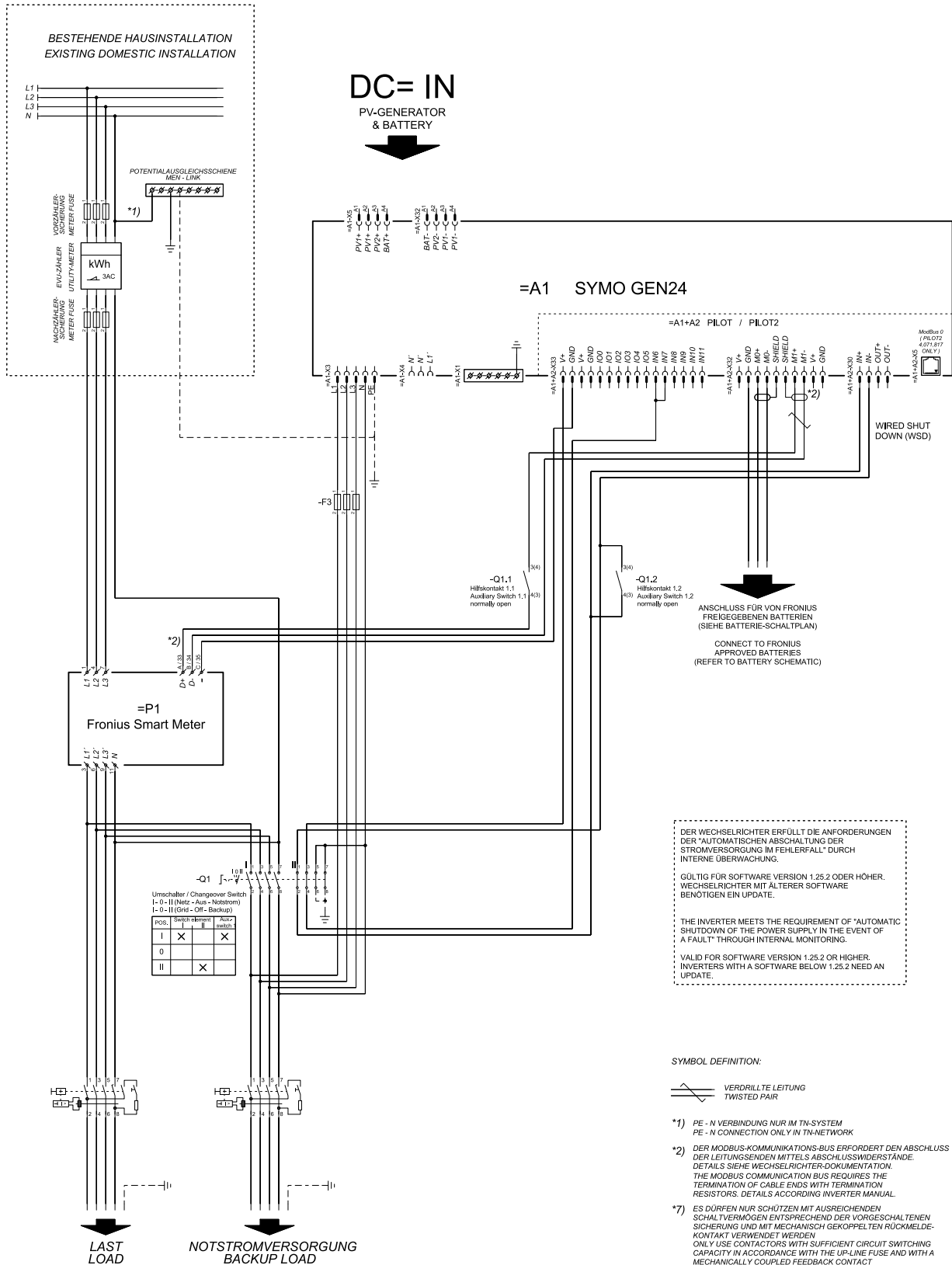


- *1) PE - N VERBINDUNG NUR IM TN-SYSTEM
PE - N CONNECTION ONLY IN TN-NETWORK
- *2) DER MODBUS-KOMMUNIKATIONS-BUS ERFORDERT DEN ABSCHLUSS
DER LEITUNGEN ENDES MITTLES ABSCHLUSSWIDERSTÄNDE.
DETAILS SIEHE WECHSELRICHTER-DOKUMENTATION.
THE MODBUS COMMUNICATION BUS REQUIRES THE
TERMINATION OF CABLE ENDS WITH TERMINATION
RESISTORS. DETAILS ACCORDING INVERTER MANUAL
- *5) DIE VERKABELUNG DES NA-SCHUTZES MUSS GEMÄß DER
BEDIENUNGSANLEITUNG DES NA-SCHUTZ HERSTELLERS SOWIE
DEN LOKALEN UND NATIONALEN BESTIMMUNGEN ERFOLGEN
THE CABLING OF THE INTERFACE PROTECTION SYSTEM HAS TO BE
DONE ACCORDING THE MANUAL OF THE MANUFACTURER OF THE
NA-PROTECTION AND THE LOCAL AND NATIONAL REQUIREMENTS
- *7) ES DÜRFEN NUR SCHÜTZEN MIT AUSREICHENDEN
SCHALTVERMÖGEN ENTSPRECHEND DER VORGESCHALTETEN
SICHERUNG UND MIT MECHANISCH GEKOPPELTEN RÜCKMELDE-
KONTAKT VERWENDET WERDEN
ONLY USE CONTACTORS WITH SUFFICIENT CIRCUIT SWITCHING
CAPACITY IN ACCORDANCE WITH THE UP-LINE FUSE AND WITH A
MECHANICALLY COUPLED FEEDBACK CONTACT

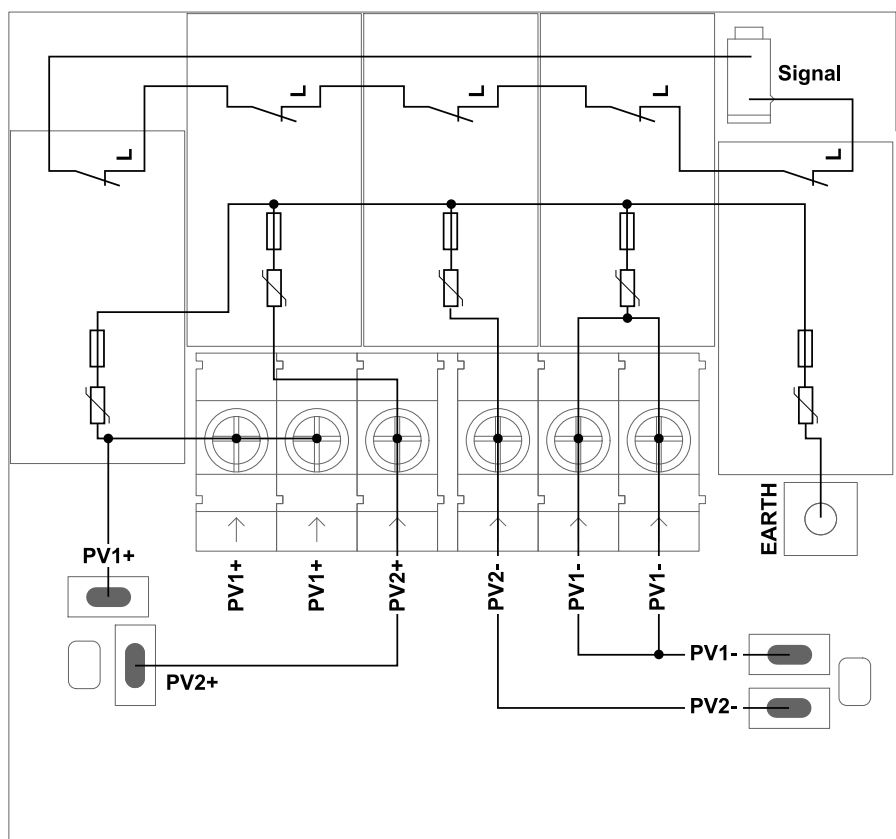
Commutateur manuel pour l'alimentation en courant de secours, isolation tripolaire (par ex. Autriche)



Commutateur manuel pour l'alimentation en courant de secours, isolation tétrapolaire (par ex. Allemagne)

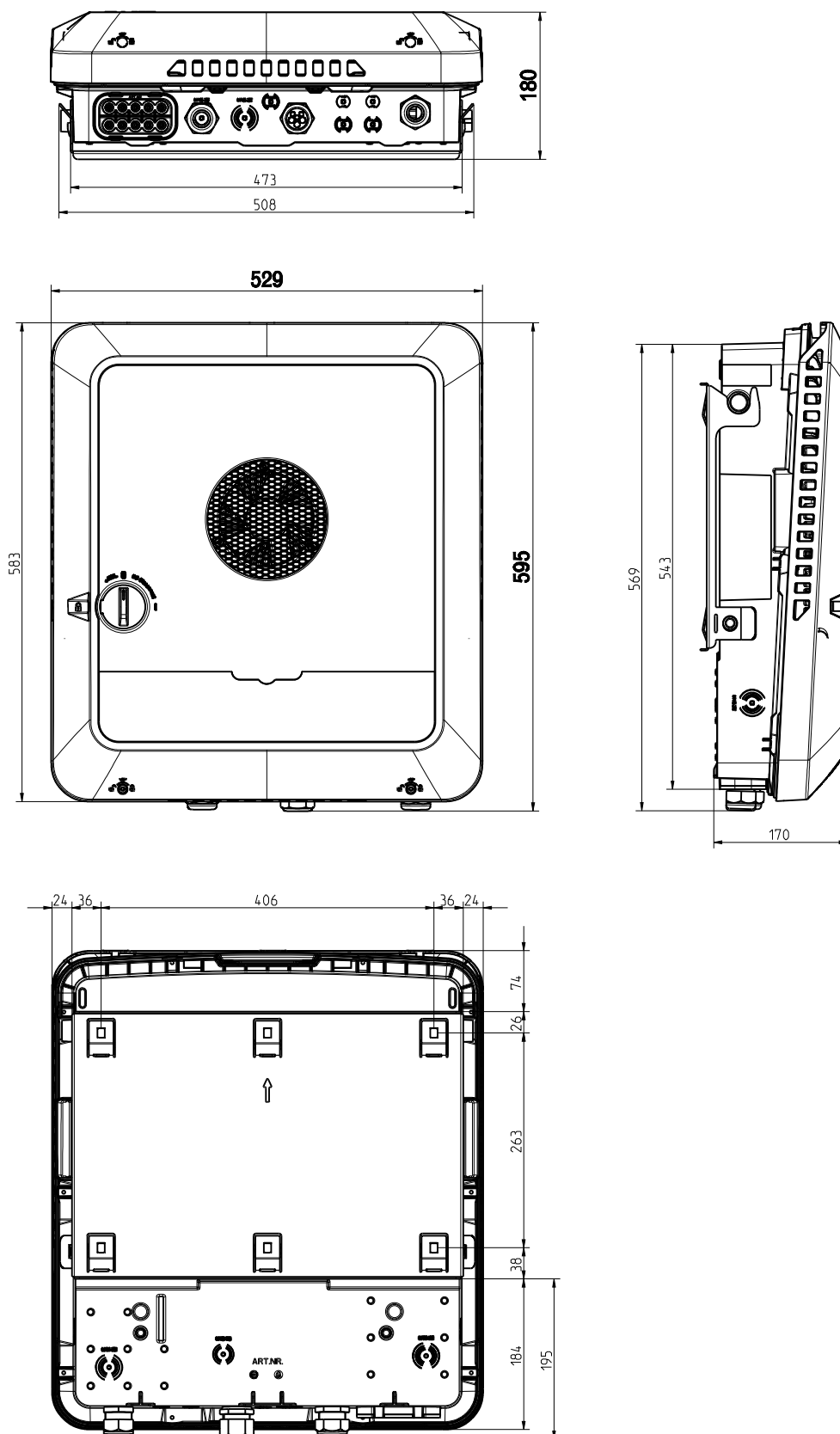


Protection contre la surtension SPD



Dimensions de l'onduleur

Fronius Symo GEN24 6 - 10 kW





fronius.com/en/solar-energy/installers-partners/products-solutions/monitoring-digital-tools

**MONITORING &
DIGITAL TOOLS**

Fronius International GmbH

Froniusstraße 1
4643 Pettenbach
Austria
contact@fronius.com
www.fronius.com

At www.fronius.com/contact you will find the contact details of all Fronius subsidiaries and Sales & Service Partners.