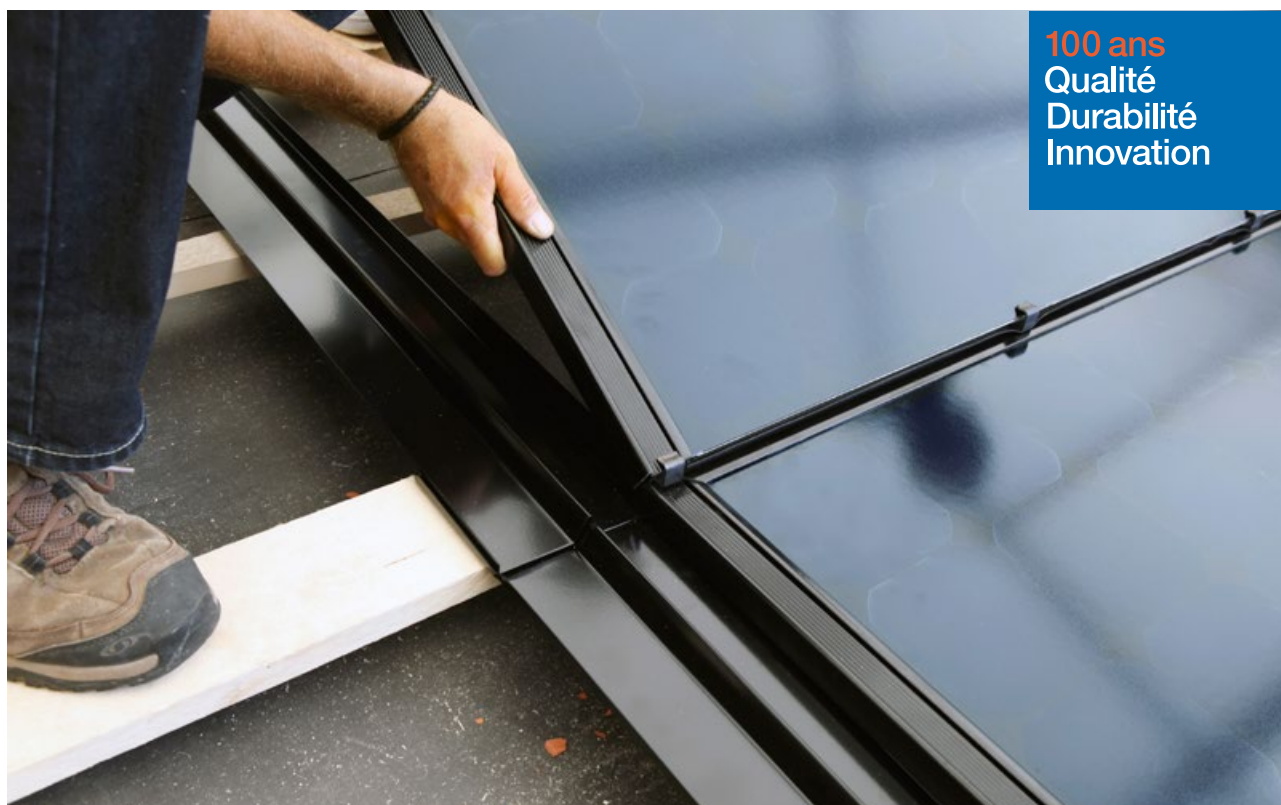


Systemes solaires de Schweizer: Instructions de montage – Solrif® Version courte



100 ans
Qualité
Durabilité
Innovation

Champ d'application

Ces instructions d'installation succinctes font partie des « Instructions d'installation PV toiture intégrée Solrif® » en vigueur et en cours de validité, datées du 6.5.2019. Elles décrivent une solution de couverture partielle de la toiture et peuvent également être utilisées pour des solutions de couverture complète de toiture.



This project has received funding from the European Union's Horizon 2020 research and innovation programme under grant agreement N° 817991



Ernst Schweizer AG
Avenue d'Epenex 6
1024 Ecublens VD, Suisse

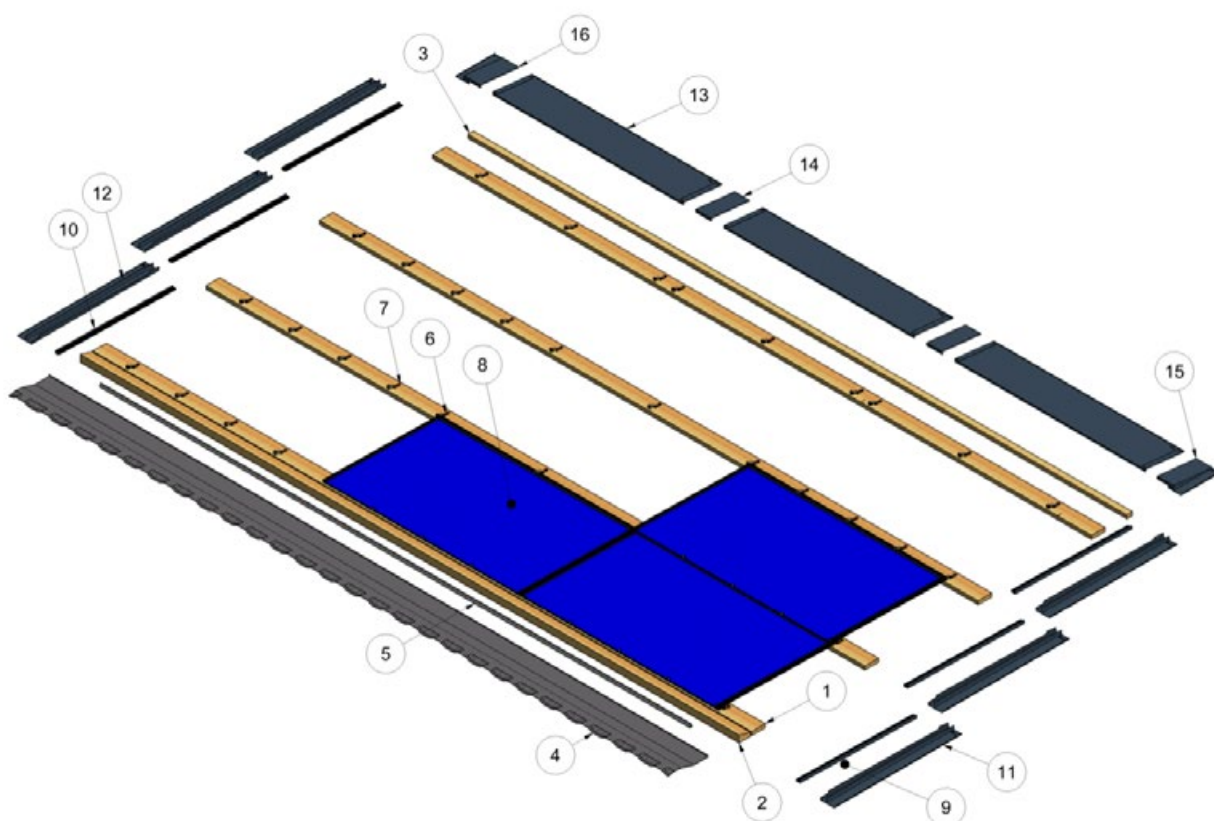
Téléphone +41 21 631 15 40
solar@ernstschweizer.ch
www.ernstschweizer.ch

Instructions de montage – Solrif®
Version courte
Sous réserve de modifications
Mai 2020
© Ernst Schweizer AG
Page 1/8

Systèmes solaires de Schweizer:

Instructions de montage – Solrif®

Version courte



Vue d'ensemble

- | | | |
|---------------------------------|--------------------------------------|-----------------------------------|
| ① Planche Solrif® | ⑥ Etrier de montage profil | ⑫ Tôle finition lat. gauche |
| ② Planche biseautée | ⑦ Etrier de montage verre | ⑬ Tôle finition sup. |
| ③ Planche de support | ⑧ Module PV encadré Solrif® | ⑭ Tôle recouvrement de dilatation |
| ④ Bavette inférieure déformable | ⑨ Profilé finition de bordure droite | ⑮ Tôle finition sup. droite |
| ⑤ Bande d'étanchéité | ⑩ Profilé finition de bordure gauche | ⑯ Tôle finition sup. gauche |
| | ⑪ Tôle finition lat. droite | |

Le matériel fourni par le client

- Vis à bois appropriées pour la fixation des lattes
- ① Planches Solrif® 120 × 30 mm
- ② Planche biseautée
- ③ Planche de support
- Rapport de projet «proSolrif»

Outils nécessaires

- Tournevis sans fil avec embout Torx T20
- Marteau
- Matériel de mesure (par exemple, ruban à mesurer et craie)
- Gabarit de montage (recommandé)
- Ligne directrice

Systèmes solaires de Schweizer:

Instructions de montage – Solrif®

Version courte

Section horizontale

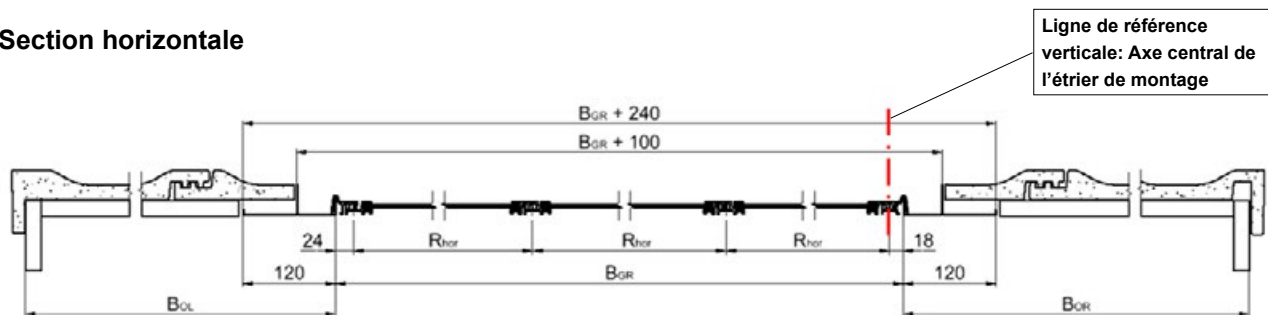


Figure: Coupe horizontale Solrif®

Section verticale

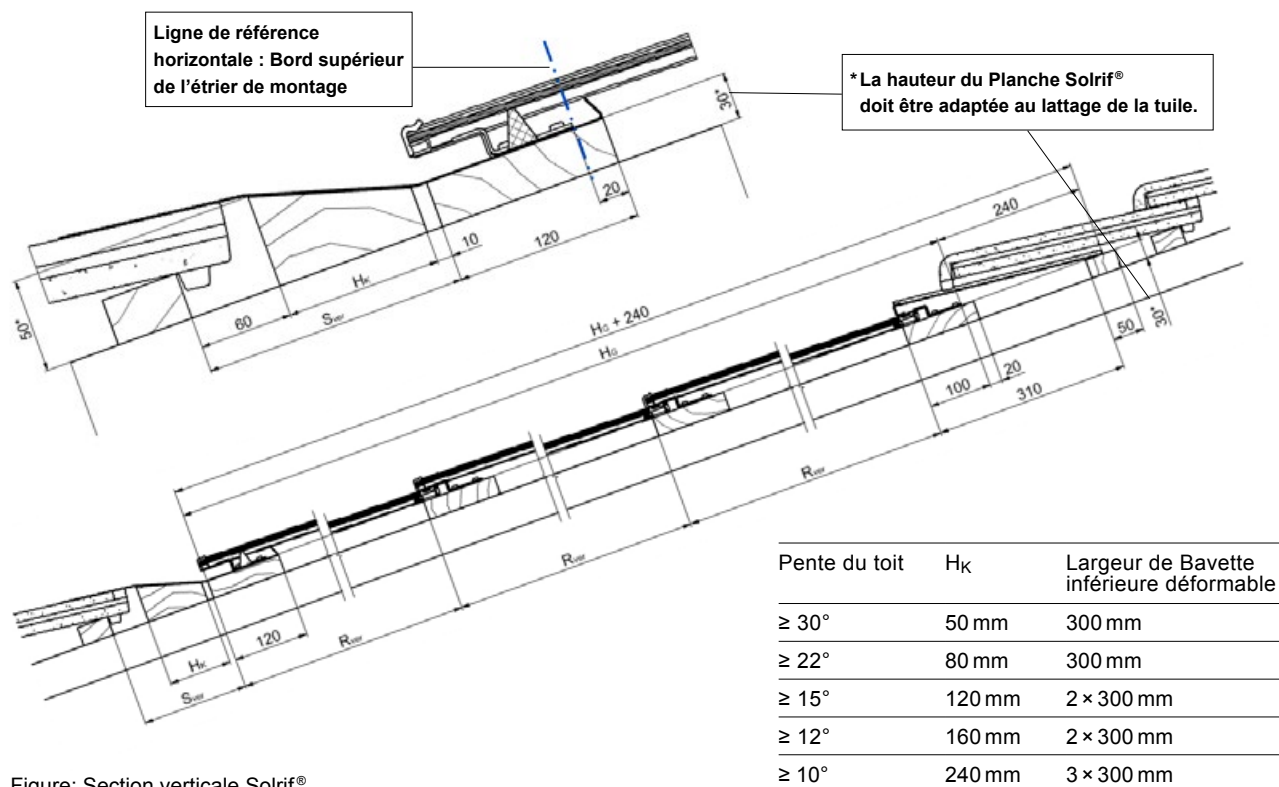


Figure: Section verticale Solrif®

Pente du toit	H_K	Largeur de Bavette inférieure déformable
$\geq 30^\circ$	50 mm	300 mm
$\geq 22^\circ$	80 mm	300 mm
$\geq 15^\circ$	120 mm	2 x 300 mm
$\geq 12^\circ$	160 mm	2 x 300 mm
$\geq 10^\circ$	240 mm	3 x 300 mm



proSolrif

Ces mesures peuvent être trouvées dans le rapport proSolrif:

B_{GR} : Largeur du champ PV = $(R_{hor} \times \text{nombre de modules horizontaux}) + 42$

B_{OL} : Distance au bord gauche

B_{OR} : Distance au bord droit

H_G : Hauteur du champ PV = $(R_{ver} \times \text{Nombre de modules verticaux}) + 100$

R_{hor} : Dimension de la trame horizontale = largeur du module - 18

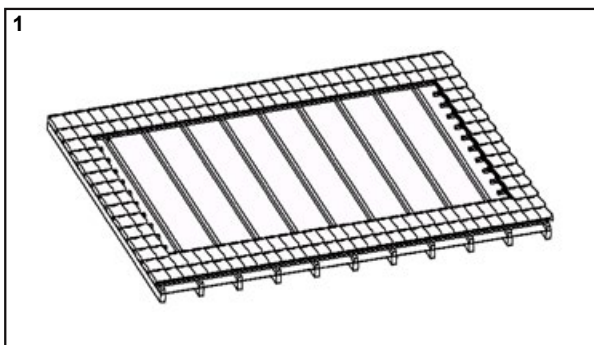
R_{ver} : Dimension verticale de la trame = Hauteur du module - 32 mm

S_{ver} : Distance 1^{ère} Planche Solrif®

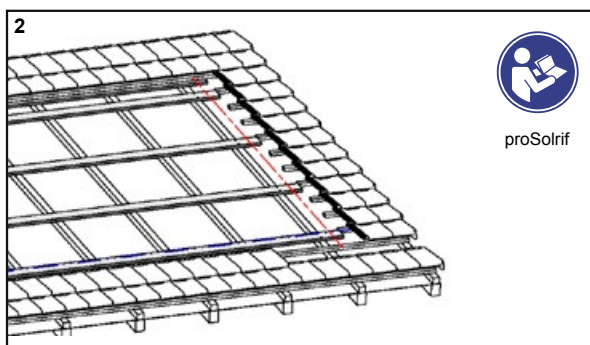
Systèmes solaires de Schweizer:

Instructions de montage – Solrif®

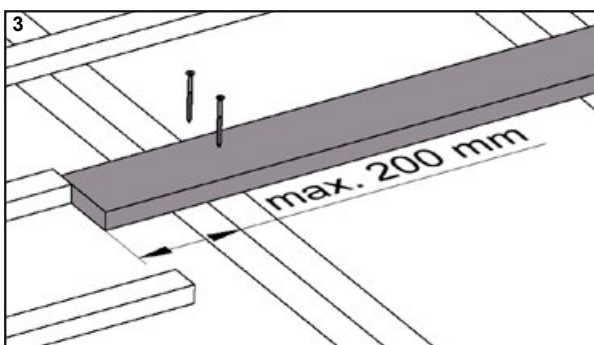
Version courte



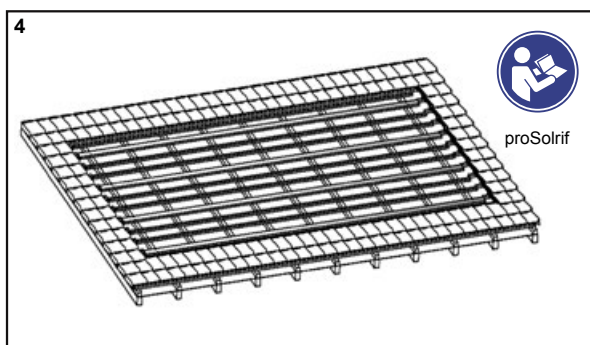
1
Enlevez généreusement les tuiles et si nécessaire également les lattes à tuiles dans la zone de la surface des modules photovoltaïque



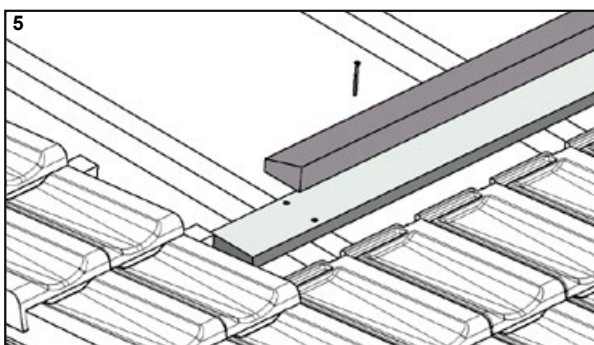
2
Installez les Planches Solrif®, la Planche biseautée et la Planche de support selon les spécifications



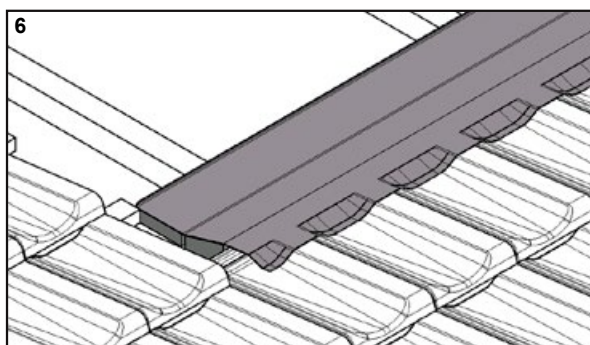
3
Fixez les Planches Solrif® avec des vis à bois appropriées dans la dimension de la trame verticale R_{ve}



4
Vissez les Planches de support supplémentaires de 30 × 50 mm pour une charge de neige élevée si nécessaire



5
Vissez la Planche biseautée

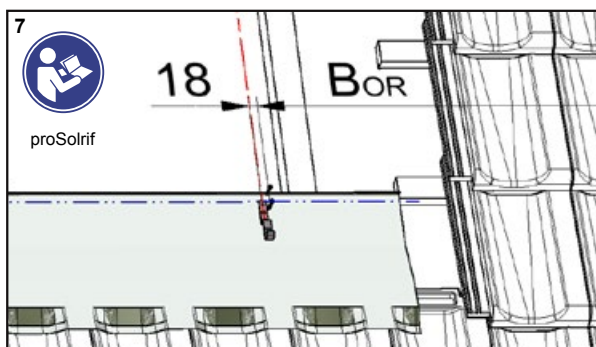


6
Posez la Bavette inférieure déformable

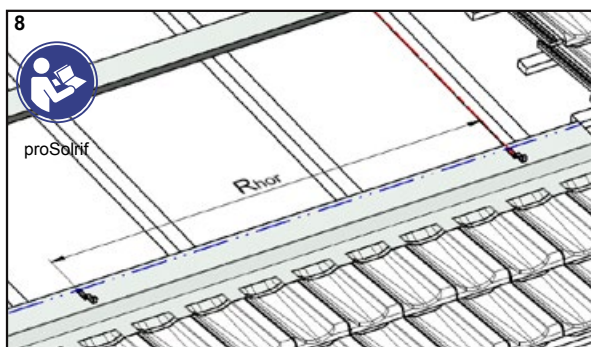
Systèmes solaires de Schweizer:

Instructions de montage – Solrif®

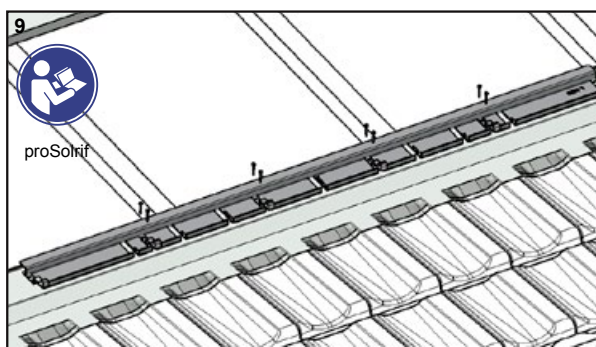
Version courte



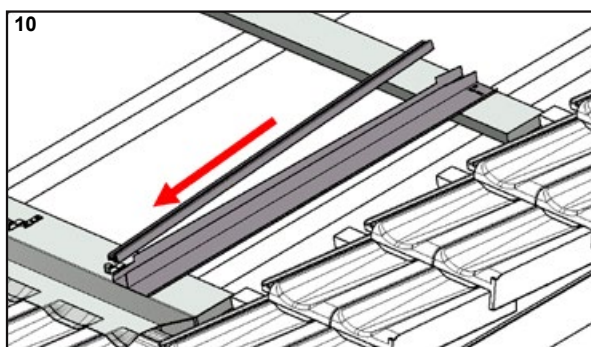
Définir le premier étrier de montage profil



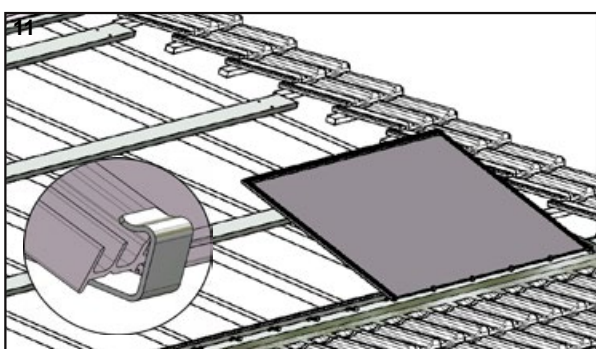
Alignez et montez les autres étriers de montage profil



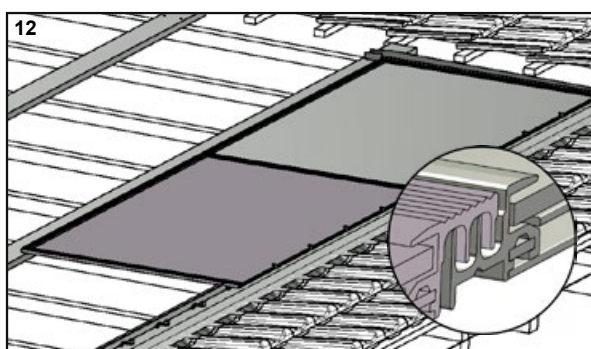
Fixez le nombre d'étriers de montage verre comme indiqué (à l'aide du gabarit de montage)



Insérez la Tôle finition latérale droite avec le Profilé de finition de bordure droite dans l'étrier

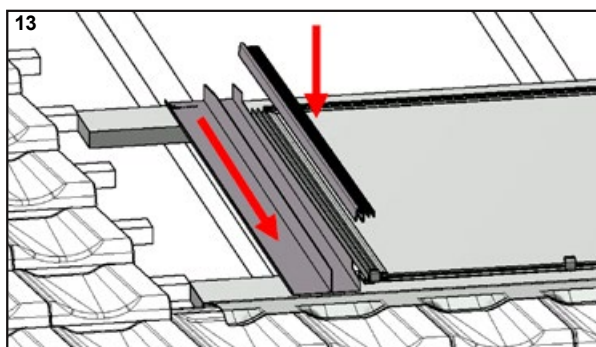


Mettez d'abord le profilé de cadre gauche dans l'étrier de montage, puis posez le module

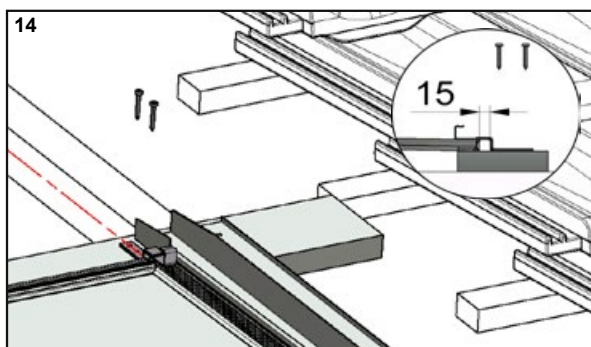


Mise en place d'autres modules

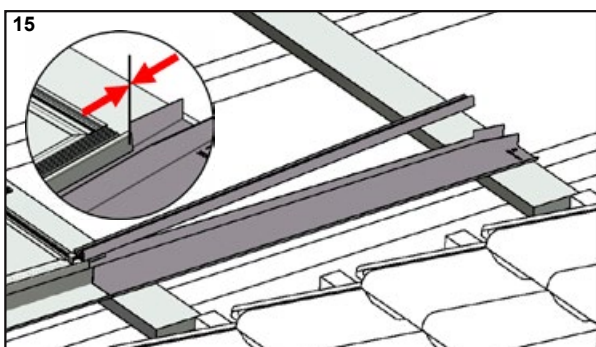
Systèmes solaires de Schweizer: Instructions de montage – Solrif® Version courte



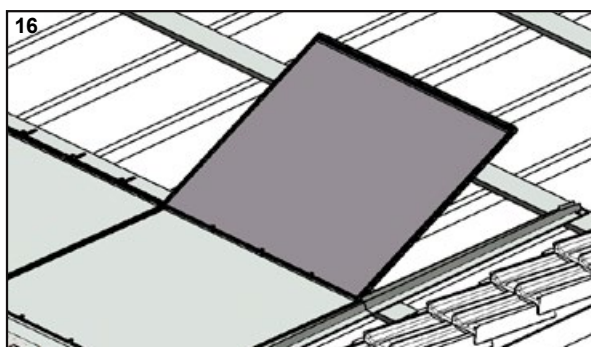
13
Finition avec la Tôle finition latérale gauche
et le Profilé de finition de bordure gauche sur
le côté gauche



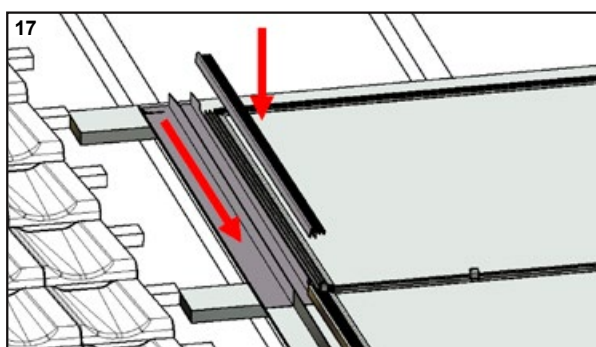
14
Montez la rangée suivante d'étriers de montage



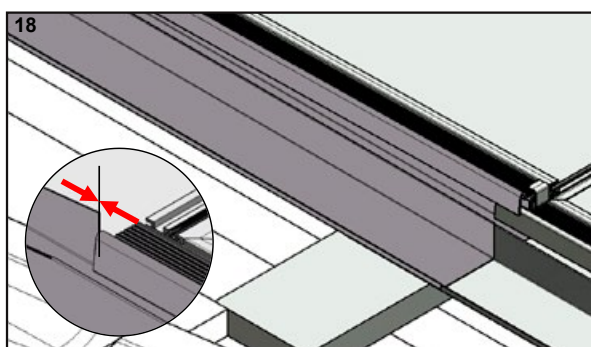
15
Glissez la Tôle finition latérale droit en butée
avec le Profilé de finition de bordure droite



16
Mise en place d'autres modules



17
Extrémité gauche avec Tôle de finition latérale
gauche et Profilé de finition de bordure gauche

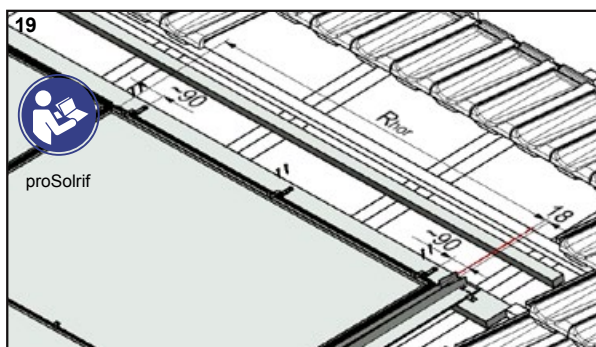


18
Les Tôles finitions latérales doivent toujours
s'arrêter au sommet du Profilé de finition de
bordure

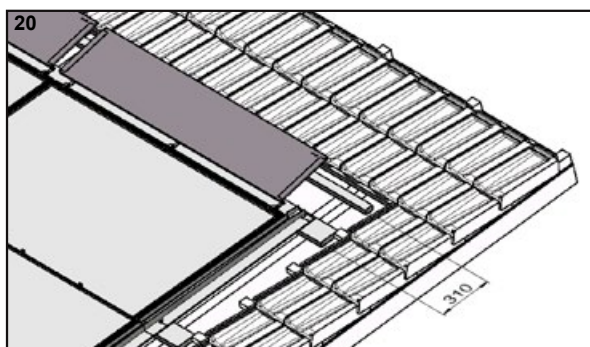
Systèmes solaires de Schweizer:

Instructions de montage – Solrif®

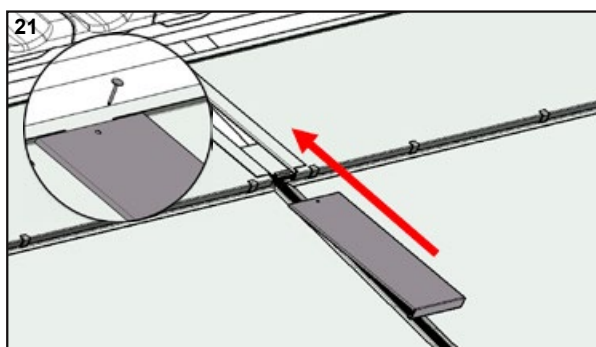
Version courte



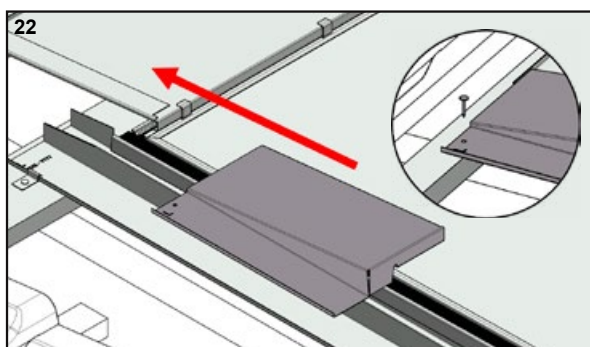
Posez de la dernière rangée d'étriers de montage



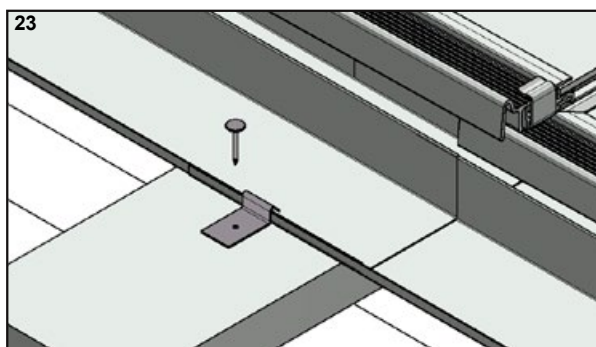
Insérez les Tôles de finition supérieures



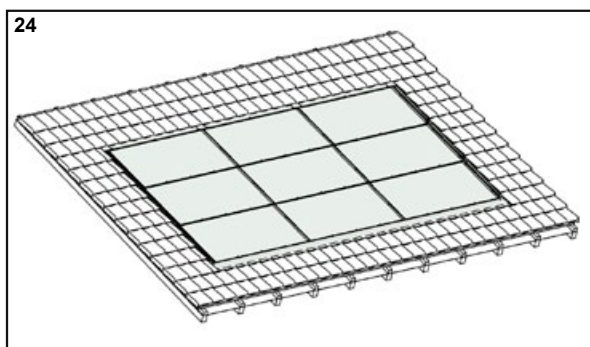
Montez les Tôles recouvrement de dilatation



Montez les Tôle de finition supérieure



Fixez toutes les Tôles de finition latéral avec des Pattes de fixation



Remplir le toit de tuiles, couper les tuiles sur mesure si nécessaire



Ernst Schweizer AG
Avenue d'Epenex 6
1024 Ecublens VD, Suisse

Téléphone +41 21 631 15 40
solar@ernstschweizer.ch
www.ernstschweizer.ch

Instructions de montage – Solrif®
Version courte
Sous réserve de modifications
Mai 2020
© Ernst Schweizer AG
Page 8/8