

# Installation de Enphase Communications Kit 2 INT

Enphase Communications Kit 2 INT (COMMS-KIT-INT-02) permet la communication filaire entre l'IQ Gateway Metered et l'IQ Battery 5P à l'aide de câbles de commande (CTRL).

Lisez et suivez tous les avertissements et instructions de ce guide. Ne poursuivez pas votre lecture si vous ne comprenez pas parfaitement les concepts, la terminologie ou les dangers décrits dans les présentes instructions. Ces instructions ne constituent pas un guide complet pour l'installation d'un système IQ Battery 5P. Utilisez le guide d'installation rapide de l'IQ Battery 5P en parallèle avec ce document pour planifier votre installation. Toutes les installations doivent être conformes aux normes et codes locaux.

✓ **REMARQUE** : pour obtenir le dernier guide d'installation rapide ou l'afficher dans une autre langue, veuillez scanner le code QR suivant :  
Lien : <https://link.enphase.com/commskit2-install-guide-eu>

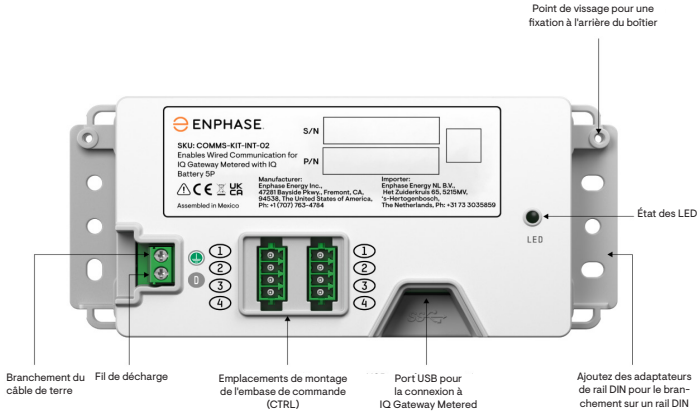


Figure 1 : Vue avant du Communications Kit 2 INT

## CONTENU

Enphase Communications Kit 2 INT permet au système IQ Gateway Metered de communiquer avec l'IQ Battery 5P. Cet appareil est doté d'un port USB Type-C, de deux ports pour câble de commande et d'un port de décharge.

Le système Communications Kit 2 INT comprend les accessoires suivants :

- Une embase de commande avec résistance de terminaison
- Une embase de commande sans résistance
- Un câble USB Type-C vers USB Type-A de 400 mm avec un adaptateur USB Type-A vers Type-A à angle droit de 200 mm
- Serre-câbles pour la gestion des câbles
- Vis et adaptateurs de rail DIN
- Deux embases de commande de rechange

Le port USB permet de relier le dispositif Communications Kit 2 INT à l'IQ Gateway (l'un des ports USB de la passerelle IQ Gateway peut être utilisé). Cela permet la communication entre l'appareil et l'IQ Gateway.

Les embases de commande doivent être installées sur les ports de commande du Communications Kit 2 INT.

## INSTALLATION



**DANGER !** Risque d'électrocution. Toutes les sources de l'équipement en cours de réparation doivent être déconnectées du périphérique. Les circuits de stockage doivent TOUJOURS être isolés via un disjoncteur ou un sectionneur avant toute intervention sur une partie quelconque du système.

### 1 Installation et mise en service

- Installez le Communications Kit 2 INT dans un boîtier IP54 ou supérieur avec un espace suffisant pour le routage des câbles. Il est recommandé d'installer l'IQ Gateway et le Communications Kit 2 INT dans le même boîtier.
- Le boîtier doit avoir accès à un bornier de terre.
- En fonction de la conception de votre installation, déterminez si le dispositif Communications Kit 2 INT est un nœud de terminaison ou un nœud sans terminaison dans la guirlande de périphériques connectés via un câble de commande sur le site. La procédure d'installation varie en conséquence, comme décrit plus loin dans le document.
- Assurez-vous que le système est hors tension avant de commencer l'installation.
- Assurez-vous de disposer des outils et du matériel suivants pour l'installation :
  - Tournevis dynamométrique et pince à dénuder
  - Câbles de commande
- Branchez les embases de commande câblées sur l'unité. Reportez-vous à la section 2 : Câblage de Communications Kit 2 INT.
- Branchez le câble du bornier de terre au port PE de l'appareil. Cette opération n'est nécessaire que si vous connectez le fil de décharge du câble de commande au port du fil de décharge de Communications Kit 2 INT.
- Connectez l'appareil à l'IQ Gateway Metered à l'aide du câble USB fourni.
- Allumez l'IQ Gateway Metered.

✓ **REMARQUE** : Le Communications Kit 2 INT peut être installé de deux manières. Le boîtier est livré avec des adaptateurs de rail DIN qui peuvent être fixés sur l'appareil pour le montage sur un rail DIN. L'appareil peut également être vissé dans la partie arrière du boîtier à l'aide des points de vissage situés aux extrémités sur chaque côté de l'unité.

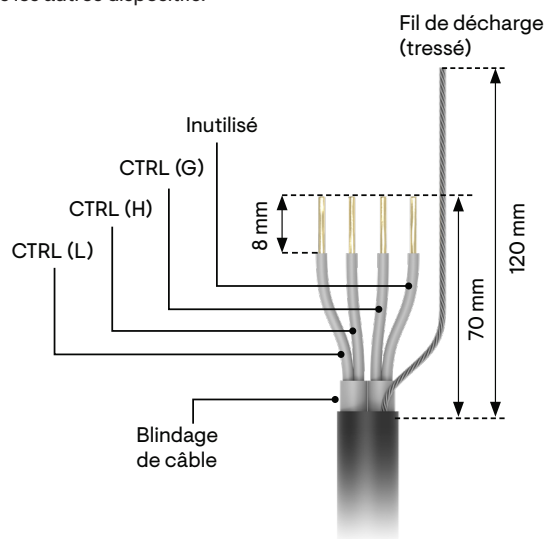
Les détails du couple de serrage des câbles sont indiqués ci-dessous :

| TYPE DE CÂBLE      | SECTION DE CÂBLE     | COUPLE  |
|--------------------|----------------------|---------|
| Câbles de commande | 0,34 mm <sup>2</sup> | 0,2 N m |
| Câbles de terre    | 0,75 mm <sup>2</sup> | 0,2 N m |



## 2 Câblage de Communications Kit 2 INT

Dénudez la gaine de câble conformément à l'image suivante. Conservez la résistance de terminaison uniquement sur les dispositifs situés à chaque extrémité du bus de communication de commande ; retirez la résistance de tous les autres dispositifs.



- ✓ **REMARQUE** : le câble de commande testé et recommandé n'est pas vendu avec ce produit. Scannez pour accéder aux câbles de commande testés et recommandés.

Lien : <https://link.enphase.com/control-cable-table-eu>



- ✓ **REMARQUE** : utilisez une pince à dénuder adaptée pour dénuder la gaine du câble de communication de commande.
- Pour garantir une connexion correcte du câble de commande (CTRL) aux dispositifs IQ Battery, suivez les instructions décrites ci-dessous lors du branchement du câble aux embases.



**AVERTISSEMENT!** Le non-respect des instructions de câblage empêche le système de détecter les dispositifs, ce qui entraîne des pannes de mise en service et de fonctionnement.

Le tableau suivant fournit la correspondance des signaux de communication de commande aux positions des embases de terminal sur les câbles de commande :

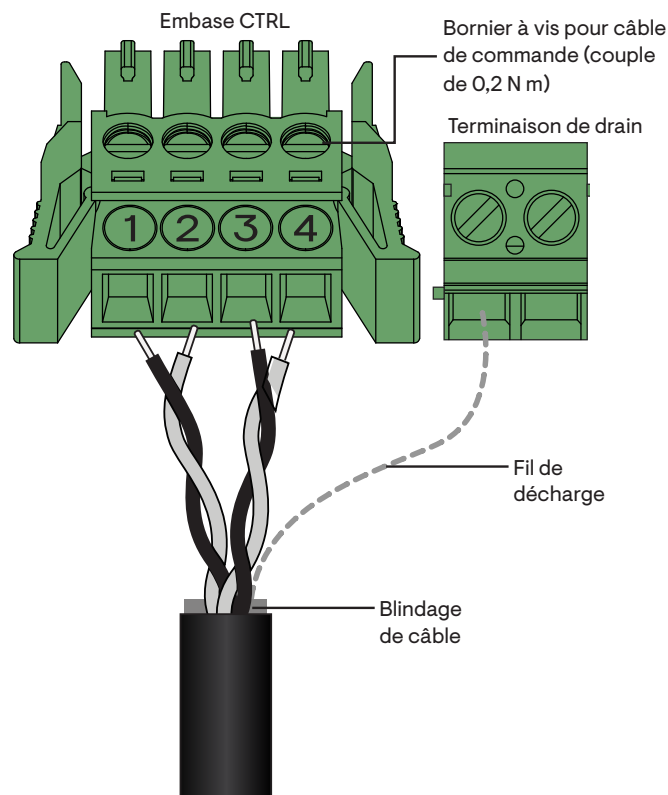
| NUMÉROS D'EMBASE CTRL | SIGNAUX DE COMMANDE |
|-----------------------|---------------------|
| Bornier à vis 1       | CTRL - (L)          |
| Bornier à vis 2       | CTRL + (H)          |
| Bornier à vis 3       | CTRL TERRE (G)      |
| Bornier à vis 4       | Inutilisé           |

## 3 Câblage de commande (CTRL) entre les composants du système

Conseils sur le câblage de commande pour l'installation d'un ou de plusieurs dispositifs IQ Battery 5P avec un appareil Communications Kit 2 INT :

Consultez les séquences de câblage suivantes pour comprendre la position de l'embase avec la résistance de terminaison, l'ordre du câblage et l'emplacement des terminaisons du fil de décharge.

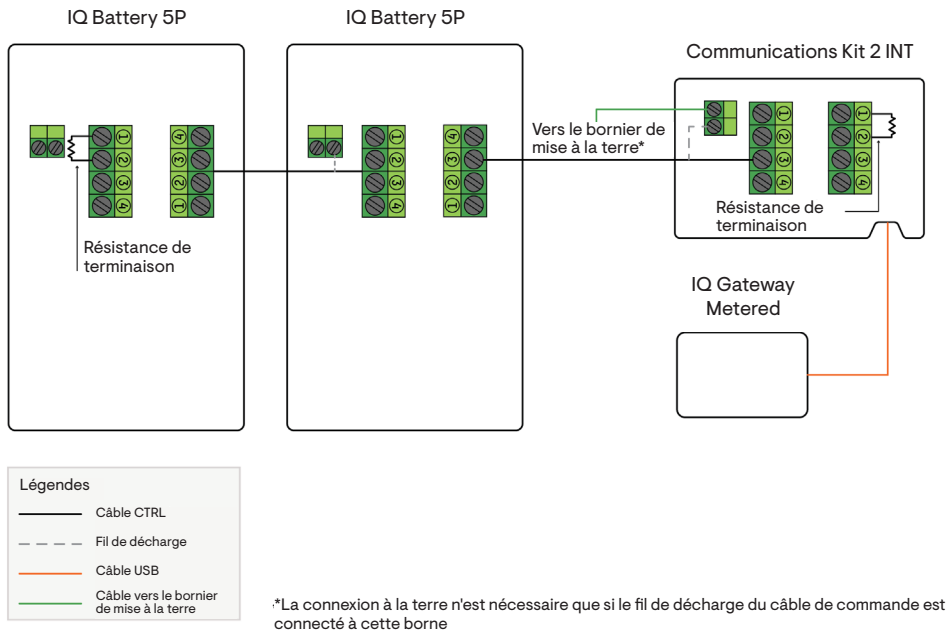
- ✓ **REMARQUE** : La longueur totale du câblage CTRL à travers le système ne doit pas dépasser 100 mètres pour garantir un fonctionnement conforme aux spécifications.
- ✓ **REMARQUE** : Assurez-vous que les directives suivantes sont respectées pour éviter les pannes lors de la mise en service du système :
  - Une embase de commande avec résistance de terminaison doit être installée sur le composant situé à chaque extrémité du réseau de commande.
  - Le fil de décharge ne doit être raccordé qu'à une extrémité du câblage de commande entre les composants du système.
  - Il est recommandé de raccorder le fil de décharge au composant de départ du câblage de commande de la section.



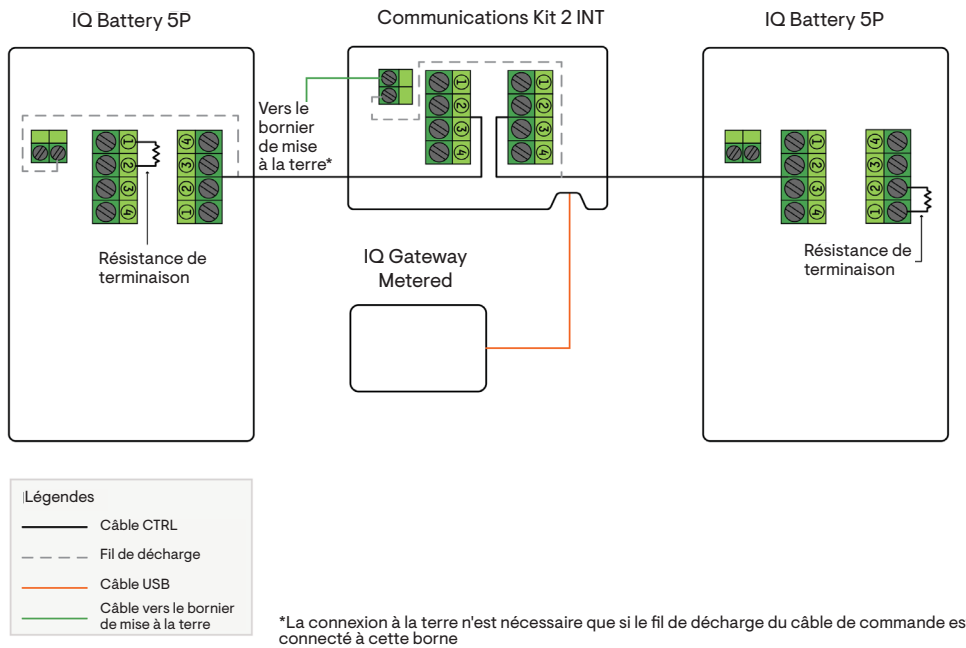
- Assurez-vous que les deux extrémités des conducteurs à paires torsadées du câble CTRL sont insérées dans l'embase, comme illustré ci-dessus.
- **Branchez le fil de décharge à la terminaison de drain sur une seule extrémité d'un câble CTRL. Ne branchez pas de fils de décharge aux deux extrémités d'un câble CTRL.** Suivez les instructions de la section 3, Câblage de commande (CTRL) entre les composants du système.

Voici deux séquences de câblage courantes :

Séquence 1 : Dispositifs IQ Battery 5P - Communications Kit 2 INT



Séquence 2 : IQ Battery 5P - Communications Kit 2 INT - IQ Battery 5P



Le tableau suivant indique les emplacements des résistances de terminaison pour les séquences ci-dessus :

| SÉQUENCE DU CÂBLAGE DE COMMANDE | EMPLACEMENT DE LA RÉSISTANCE DE TERMINAISON  |
|---------------------------------|--|
| Séquence 1                      | <ul style="list-style-type: none"> <li>Dispositif IQ Battery 5P dans le bus de commande</li> <li>Communications Kit 2 INT</li> </ul> |
| Séquence 2                      | <ul style="list-style-type: none"> <li>Deux dispositifs IQ Battery 5P à chaque extrémité du bus de commande</li> </ul>               |

## 4 Connexion au logiciel de l'IQ Gateway

Le Communications Kit 2 INT nécessite le logiciel IQ Gateway version 8.2.x et ultérieure pour fonctionner avec d'autres composants du Enphase Energy System.

- Installez l'application mobile Enphase Installer App à partir de l'App Store iOS ou du Play Store Android et connectez-vous à votre compte Enphase. Grâce à cette application, vous pouvez vous connecter à l'IQ Gateway pour suivre la progression de l'installation du système. Vous pouvez également télécharger l'application depuis le site Web d'Enphase, à l'adresse <https://enphase.com/en-gb/installers/apps>.
- Téléchargez la dernière version du logiciel IQ Gateway. Pour cela, rendez-vous dans l'onglet **Settings** (Paramètres) de l'application Enphase Installer App et appuyez sur **Update Now** (Mettre à jour maintenant) sous IQ Gateway.
- Suivez les étapes de l'application Enphase Installer App pour passer en revue le processus de mise en service.

La LED du Communications Kit 2 INT indique l'état de la connectivité.

Les différents états de la LED sont les suivants :

| ÉTAT DES LED    | ÉVÉNEMENT                              |
|-----------------|--|
| Rouge           | ERREUR (erreur de commande ou de bus)  |
| Vert clignotant | Mise à jour du Communications Kit      |
| Vert            | Le Communications Kit est opérationnel |
| Bleu            | Aucune communication USB               |





## SÉCURITÉ

### INSTRUCTIONS IMPORTANTES RELATIVES À LA SÉCURITÉ





#### CONSERVEZ SOIGNEUSEMENT CES INSTRUCTIONS

Suivez ces instructions importantes lors de l'installation et de l'entretien de Communications Kit 2 INT.

### Symboles de sécurité et d'alerte

|   |   |
|---|---|
|  | <b>DANGER</b> : Cela indique une situation dangereuse qui, si elle n'est pas évitée, peut entraîner la mort ou des blessures graves.  |
|  | <b>AVERTISSEMENT</b> : Indique une situation où le non-respect des instructions peut constituer un danger pour la sécurité ou entraîner un dysfonctionnement de l'équipement. Soyez extrêmement prudent et suivez attentivement les instructions. |
|  | <b>AVERTISSEMENT</b> : Pour une installation et une utilisation dans une zone à accès restreint, par un personnel qualifié et formé.  |
|  | <b>REMARQUE</b> : Signale des informations particulièrement importantes pour le fonctionnement optimal du système. Suivez attentivement les instructions.   |

## Instructions relatives à la sécurité

|   |   |
|---|---|
|  | <b>DANGER</b> : Risque d'électrocution. Risque d'incendie. Seul le personnel qualifié est autorisé à dépanner, à installer ou à ajouter des pièces à IQ Gateway.  |
|  | <b>DANGER</b> : Risque d'électrocution. Risque d'incendie. Assurez-vous que tout le câblage est correct et qu'aucun des câbles n'est pincé ni endommagé.  |
|  | <b>REMARQUE</b> : n'essayez pas de réparer Communications Kit 2 INT. Il ne contient pas de pièce remplaçable par l'utilisateur. Si l'équipement tombe en panne, contactez l'assistance Enphase pour obtenir de l'aide ou pour le remplacer. |
|  | <b>REMARQUE</b> : L'utilisation de systèmes de fixation ou d'accessoires non autorisés peut entraîner des dégâts ou des blessures.  |

### Remarque concernant les produits tiers

Tout produit de fabricant ou importateur tiers utilisé pour installer ou mettre en service un ou plusieurs produits Enphase doit être conforme aux directives et exigences de l'UE en vigueur dans l'Espace économique européen (EEE). Il incombe à l'installateur de confirmer que tous ces produits sont correctement étiquetés et disposent des documents justificatifs conformes requis.

### Conformité aux directives de l'UE

Ce produit est conforme aux directives européennes suivantes et peut être utilisé dans l'Union européenne sans aucune restriction.

- Directive relative à la compatibilité électromagnétique (CEM) - 2014/30/UE
- Directive basse tension (LVD) 2014/35/UE
- Directive sur la restriction des substances dangereuses (RoHS) 2011/65/UE

### Conformité à la directive RED

Par la présente, Enphase Energy Inc. déclare que le type d'équipement radio Communications Kit 2 INT est conforme à la Directive 2014/53/UE.

Le texte complet de la déclaration de conformité UE (DoC) est disponible à l'adresse suivante :

<https://enphase.com/en-gb/installers/resources/documentation>

#### Fabricant :

Enphase Energy, Inc.,  
47281 Bayside Pkwy, Fremont, CA,  
94538, United States of America, numéro de téléphone : +1 (707) 763-4784

#### Importateur :

Enphase Energy NL B.V.,  
Het Zuiderkruis 65, 5215MV,  
's-Hertogenbosch, The Netherlands, numéro de téléphone :  
+31 73 3035859



#### Protection environnementale

**DISPOSITIF ÉLECTRONIQUE : NE PAS JETER.** Les déchets de produits électriques ne doivent pas être jetés avec les déchets ménagers. Les batteries doivent être mises au rebut de manière adéquate. Reportez-vous aux règlements locaux en matière de traitement des déchets.

## Historique des révisions

| RÉVISION     | DATE      | DESCRIPTION                          |
|--------------|-----------|--------------------------------------|
| 140-00332-04 | Juin 2024 | Sortie initiale en langue française. |