



Operating Instructions

Fronius Datamanager 2.0
Fronius Datamanager Box 2.0

IT | Istruzioni per l'uso



42,0426,0191,IT

024-13092023

Indice

Informazioni generali	7
In generale	9
In generale	9
Versioni di Fronius Datamanager 2.0 disponibili	9
Componenti DATCOM utilizzabili	9
Requisiti minimi per il funzionamento	10
Software dell'inverter necessario	10
Avvertenze relative alla cartellinatura per gli apparecchi radio	11
Fornitura	12
Utilizzo delle etichette adesive	13
Esempi di configurazione	14
Calcolo del volume di dati	16
In generale	16
Calcolo del volume di dati	16
Informazioni generali per l'amministratore di rete	17
Requisiti minimi	17
Impostazioni generali del firewall	17
Invio di messaggi di servizio in presenza di una connessione Internet DSL	18
Utilizzo di Fronius Solar.web e invio di messaggi di servizio	18
Elementi di comando, attacchi e spie	19
Sicurezza	19
Elementi di comando, attacchi e spie	20
Connessioni schematiche delle I/O	25
Dati tecnici	27
Dati tecnici	27
WLAN	28
Installazione di Fronius Datamanager 2.0	29
Inserimento di Fronius Datamanager 2.0 nell'inverter	31
In generale	31
Sicurezza	31
Posizioni di inserimento di Fronius Datamanager 2.0	31
Montaggio e collegamento dell'antenna WLAN	33
In generale	33
Fronius IG, Fronius IG Plus, Fronius IG Plus V, Fronius CL: montaggio e collegamento dell'antenna	33
Fronius IG USA, Fronius IG Plus USA, Fronius IG Plus V USA: montaggio e collegamento dell'antenna	34
Installazione di Fronius Datamanager 2.0 nella Fronius Solar Net	37
Sicurezza	37
Installazione dell'inverter dotato di Fronius Datamanager 2.0 nella Fronius Solar Net	37
Installazione di Fronius Datamanager Box 2.0 nella Fronius Solar Net	38
Cablaggio della Fronius Solar Net	40
Componenti della Fronius Solar Net	40
Cablaggio dei componenti della Fronius Solar Net	40
Requisiti minimi dei cavi dati della Fronius Solar Net	40
Cavi dati preconfezionati	41
Installazione di Fronius Datamanager 2.0 - Panoramica	42
Sicurezza	42
Prima messa in funzione con Fronius Solar.start App	42
Prima messa in funzione tramite browser Web	44
Esecuzione della connessione a Fronius Datamanager 2.0	49
Connessione a Fronius Datamanager 2.0 tramite browser	51
In generale	51
Requisiti minimi	51

Esecuzione della connessione a Fronius Datamanager 2.0 tramite browser	51
Connessione a Fronius Datamanager 2.0 tramite Internet e Fronius Solar.web.....	52
In generale	52
Descrizione del funzionamento.....	52
Requisiti minimi	52
Interrogazione dei dati da Fronius Datamanager 2.0 tramite Internet e Fronius Solar.web...	52

Dati correnti, servizi e impostazioni su Fronius Datamanager 2.0 **53**

Sito Web di Fronius Datamanager 2.0	55
Sito Web di Fronius Datamanager 2.0 - Panoramica.....	55
Accedi.....	55
Reimpostazione della password.....	56
Menu "Impostazioni".....	56
Altre opzioni di impostazione	57
Dati correnti in Fronius Datamanager 2.0.....	58
Visualizzazione comparativa corrente.....	58
Panoramica impianto	58
Visualizzazione "Inverter/Sensori"	58
Services – System Information	59
Informazioni sul sistema.....	59
Services – Network Diagnostics.....	60
Diagnostica di rete.....	60
Services – Firmware Update.....	61
In generale	61
Ricerca aggiornamenti automatica.....	61
Ricerca aggiornamenti manuale.....	61
Esecuzione dell'aggiornamento firmware tramite Web	61
Esecuzione dell'aggiornamento firmware tramite LAN.....	61
Servizi/Richiamo procedura guidata.....	63
Richiamo procedura guidata	63
Settings – Generale.....	64
In generale	64
Settings – Passwords	65
Informazioni generali.....	65
Password.....	65
Impostazioni - Rete.....	66
Internet via WLAN	66
Internet via LAN	66
Rete locale tramite punto di accesso.....	67
Impostazioni - Fronius Solar.web	68
Fronius Solar.web	68
Capacità di memoria.....	68
Calcolo della capacità di memoria	68
Esempio di calcolo.....	69
Impostazioni - Assegnazione I/O	71
In generale	71
AUS - Demand Response Modes (DRM)	71
Comando I/O.....	72
Gestione carico	72
Impostazioni - Gestione carico	73
In generale	73
Gestione carico	73
Impostazioni - Servizio Push	74
Servizio Push.....	74
Impostazioni - Modbus.....	75
In generale	75
Ulteriori informazioni sulla funzione "Modbus".....	75
Output dati mediante Modbus	75
Restringi comando.....	77
Salvataggio o annullamento di modifiche.....	77
Settings – Inverter.....	78



Inverter	78
Impostazioni - Fronius Sensor Card	79
Fronius Sensor Card	79
Impostazioni - Contatore.....	80
Informazioni generali.....	80
Fronius Smart Meter.....	80
Collegamento di Fronius Smart Meter a Fronius Datamanager 2.0.....	81
Inverter So	81
Settings – EVU Editor	83
Informazioni generali.....	83
Editor EVU - Comando I/O	83
Esempio di collegamento.....	84
EVU Editor - AUS - Demand Response Modes (DRM).....	85
Editor EVU - Riduzione dinamica della potenza	85
Editor EVU - Priorità comandi.....	86

Informazioni generali

In generale

In generale

Fronius Datamanager 2.0 è un Datalogger collegabile in rete che unisce la funzionalità della Fronius Com Card, del Fronius Datalogger Web, della Fronius Power Control Card e della Fronius Modbus Card in una scheda a innesto.

Il sito Web di Fronius Datamanager 2.0 fornisce una rapida panoramica sull'impianto fotovoltaico.

Il sito Web può essere richiamato tramite browser Web mediante connessione diretta o tramite Internet con l'apposita configurazione.

In combinazione con Fronius Solar.web è possibile richiamare i dati correnti e i dati in archivio di un impianto fotovoltaico, senza alcuna necessità di interventi di configurazione dispendiosi in termini di tempo, tramite Internet o la Fronius Solar.web App. I dati vengono automaticamente inviati da Fronius Datamanager 2.0 a Fronius Solar.web. Fronius Solar.web è dotato di un sistema di monitoraggio dell'impianto di facile configurazione con segnalazione di allarme automatica, che può avvenire tramite SMS o e-mail.

Versioni di Fronius Datamanager 2.0 disponibili

Fronius Datamanager 2.0 è disponibile nelle seguenti versioni:

- senza funzione Fronius Com Card (per gli inverter Fronius Galvo, Fronius Symo e Fronius Primo)
- con funzione Fronius Com Card (per gli inverter Fronius IG, Fronius IG Plus, Fronius IG Plus V, Fronius IG Plus A, Fronius CL, Fronius CL USA, Fronius IG 300-500)
- all'interno di un alloggiamento esterno con porta "Solar Net IN" e "Solar Net OUT" (Fronius Datamanager Box 2.0, ad es. per gli inverter senza slot per schede a innesto oppure per gli impianti fotovoltaici dotati di un Fronius Datamanager 2.0 separato).

Se l'inverter non è dotato di serie di Fronius Datamanager 2.0, è possibile installare la scheda a innesto Fronius Datamanager 2.0 negli inverter esistenti in un secondo momento.

Componenti DATCOM utilizzabili

La scheda a innesto Fronius Datamanager 2.0 installata nell'inverter oppure la Fronius Datamanager Box 2.0 separata si possono utilizzare con i seguenti componenti DATCOM:

- | | | |
|--------------|---|--|
| - Fino a 100 | x | inverter Fronius (incl. l'inverter nel quale è installato Fronius Datamanager 2.0) |
| - Fino a 10 | x | Fronius Sensor Card o Fronius Sensor Box |
| - Fino a 10 | x | Fronius Public Display Card o Fronius Public Display Box |
| - Fino a 1 | x | Fronius Interface Card o Fronius Interface Box |
| - Fino a 200 | x | Fronius String Control |

Requisiti minimi per il funzionamento

Per lo scambio ottimale dei dati via Internet è necessaria un'apposita connessione Internet:

- Per le soluzioni Internet con collegamento via cavo, Fronius consiglia una velocità di download minima di 512 kbit/s e una velocità di upload minima di 256 kbit/s.
- Per le soluzioni con servizi Internet mobili, Fronius consiglia quantomeno lo standard di trasmissione 3G con una potenza del segnale affidabile.

Queste indicazioni non costituiscono garanzia assoluta di un funzionamento ottimale.

Tassi di errore elevati nella trasmissione, una ricezione instabile o interruzioni della trasmissione possono influire negativamente sul funzionamento online di Fronius Datamanager 2.0.

Fronius consiglia di testare le connessioni sul posto con i rispettivi requisiti minimi.

Per l'uso con una prolunga per antenna.

Se si desidera connettere a Internet l'inverter o gli inverter mediante WLAN, si consiglia di procedere come segue:

- Controllare l'intensità del segnale nell'esatta posizione in cui verrà installato l'inverter con la scheda Fronius Datamanager 2.0 attivata.
- Stabilire una connessione alla rete WLAN mediante smartphone, computer portatile o tablet e testare la connessione.
Il sito Web gratuito "www.speedtest.net" consente di verificare se la connessione soddisfa la velocità di download minima di 512 kbit/s e la velocità di caricamento di 256 kbit/s consigliate.

Dato che Fronius Datamanager 2.0 funge da Datalogger, nell'anello della Fronius Solar Net non devono esservi altri Datalogger.

Per ogni anello della Fronius Solar Net deve esservi un solo Fronius Datamanager 2.0.

I Fronius Datamanager 2.0 eventualmente presenti negli inverter Fronius Galvo e Fronius Symo devono trovarsi in modalità slave.

All'interno di un anello della Fronius Solar Net non è possibile utilizzare Fronius Datamanager 2.0 insieme ai seguenti componenti DATCOM:

- Fronius Power Control Card/Box
- Fronius Modbus Card
- Fronius Datalogger Web
- Fronius Personal Display DL Box
- Fronius Datalogger easy/pro
- Fronius Datamanager
- Fronius Datamanager 2.0 Box

Per utilizzare Fronius Datamanager 2.0

- occorre che la scheda a innesto sia installata all'interno di un inverter oppure
- all'interno dell'anello della Fronius Solar Net deve esservi una Fronius Datamanager Box 2.0.

La scheda a innesto Fronius Datamanager 2.0 e la Fronius Com Card non devono essere utilizzate insieme all'interno di un inverter.

Software dell'inverter necessario

L'utilizzo di Fronius Datamanager 2.0 richiede le seguenti versioni del software dell'inverter:

Inverter	Versione software necessaria secondo display (MainControl)
Fronius IG 15-60	V2.9.4 o successiva
Fronius IG 2000-5100	A partire dal n. di serie 19153444
Fronius IG 300-500	V3.6.4.0 o successiva
Fronius IG Plus 35-150	V4.22.00 o successiva
Fronius IG-TL *	-
Fronius CL	V4.22.00 o successiva
Fronius Agilo *	-
Fronius Agilo Outdoor *	-
Fronius Agilo TL *	-
Fronius Galvo	-
Fronius Symo	-
Fronius Symo Hybrid	-
Fronius Primo	-
Fronius Eco	-

* Solo in combinazione con Fronius Datamanager Box 2.0.

La rispettiva versione del software dell'inverter è scaricabile gratuitamente dal nostro sito Web: <http://www.fronius.com>.

Per ulteriori domande, inviare un'e-mail all'indirizzo: pv-support@fronius.com.

Avvertenze relative alla cartellinatura per gli apparecchi radio

La scheda a innesto Fronius Datamanager 2.0 e la Fronius Datamanager Box 2.0 sono dotate di un modulo radio.

Negli USA, per i moduli radio vige l'obbligo di marcatura FCC:



FCC

Questo apparecchio è conforme ai valori limite per gli apparecchi digitali di Classe B, conformemente alla Parte 15 delle disposizioni FCC. Questi valori limite devono offrire adeguata protezione dalle interferenze dannose nei locali abitativi. Questo apparecchio produce e utilizza energia ad alta frequenza e, se non utilizzato conformemente alle istruzioni, può causare interferenze nelle radiocomunicazioni. Non si garantisce comunque in alcun modo che non insorgano interferenze in una determinata installazione.

Se questo apparecchio causa interferenze alle trasmissioni radiotelevisive accertabili spegnendo e accendendo l'apparecchio stesso, si consiglia all'utilizzatore di eliminare le interferenze adottando una o più delle misure indicate di seguito:

- Riorientare o riposizionare l'antenna di ricezione.
- Aumentare la distanza tra l'apparecchio e il ricevitore.
- Collegare l'apparecchio a un circuito elettrico diverso da quello del ricevitore.
- Per ulteriore assistenza, contattare il rivenditore o un tecnico radiotelevisivo esperto.

ID FCC: PV7-WIBEAR11N-DF1

Norme RSS di Industry Canada

Questo apparecchio è conforme alle norme RSS esenti da licenza di Industry Canada. L'utilizzo è soggetto alle seguenti condizioni:

- (1) L'apparecchio non deve causare alcuna interferenza dannosa.
- (2) L'apparecchio deve essere in grado di sopportare qualsiasi eventuale interferenza ricevuta dall'esterno, comprese quelle che possono pregiudicarne il funzionamento.

ID IC: 7738A-WB11NDF1

Salvo esplicita autorizzazione del produttore, non è consentito apportare variazioni o modifiche al modulo radio, le quali determinano la perdita dell'autorizzazione all'utilizzo dell'apparecchio da parte dell'utilizzatore.

Fornitura

Scheda a innesto Fronius Datamanager 2.0

- 1 scheda a innesto Fronius Datamanager 2.0
- 1 spinotto terminale Fronius Solar Net
- 1 spina a 16 poli
- 1 etichetta adesiva FCC, in 3 parti

In aggiunta a seconda dell'inverter:

- 1 antenna	Fronius Galvo
- 1 spinotto terminale Fronius Solar Net	Fronius Symo Fronius Primo
- 1 antenna	Fronius IG
- 1 cavo dell'antenna RG58 1 m	Fronius IG Plus
- 1 squadretta di fissaggio	Fronius IG Plus V
- 1 nastro biadesivo	

- 1 antenna	Fronius IG 300-500
- 1 cavo dell'antenna RG58 3 m	Fronius CL
- 1 squadretta di fissaggio	Fronius CL - USA
- 1 nastro biadesivo	
- 1 antenna	Fronius IG 2000-5100 - USA
- 1 cavo dell'antenna RG58 0,4 m	Fronius IG Plus - USA
- 1 raccordo a vite 3/4 in.	Fronius IG Plus V - USA
- 1 dado esagonale 3/4 in.	
- 1 guarnizione 3/4 in.	

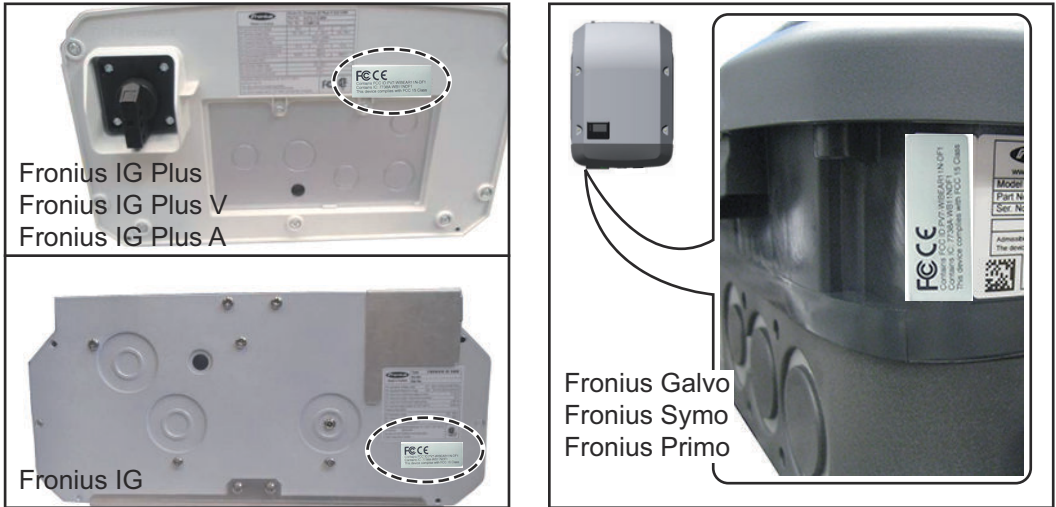
Fronius Datamanager Box 2.0

- 1 Fronius Datamanager Box 2.0 con supporto da parete
- 2 spinotti terminali Fronius Solar Net
- 1 spina a 16 poli
- 1 antenna
- 1 cavo dell'antenna RG58 3 m
- 1 squadretta di fissaggio
- 1 nastro biadesivo
- 2 tasselli di montaggio + viti
- 1 allegato "Cablaggio DATCOM"

Utilizzo delle etichette adesive

IMPORTANTE! A meno che l'etichetta adesiva in 3 parti compresa nella fornitura di Fronius Datamanager 2.0 non sia già stata apposta in fabbrica, occorre attaccarla sull'inverter.

Posizione dell'etichetta adesiva sull'inverter:



Per gli inverter Fronius Galvo, Fronius Symo e Fronius Primo le informazioni dell'etichetta adesiva sono riportate nella targhetta.

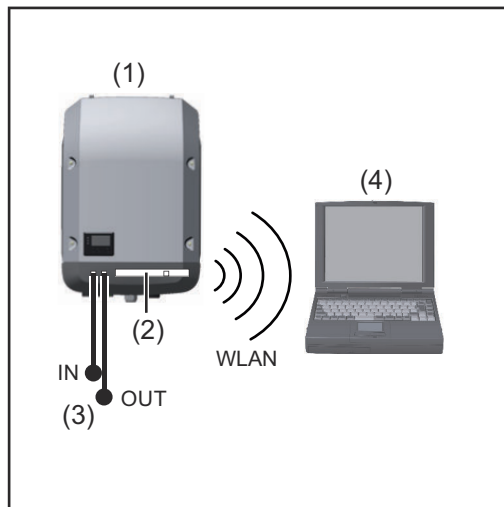
Utilizzo delle etichette adesive:



- (1) sull'imballo di cartone dell'inverter o di Fronius Datamanager 2.0
- (2) sulla scheda a innesto Fronius Datamanager 2.0
- (3) sull'inverter.

Esempi di configurazione

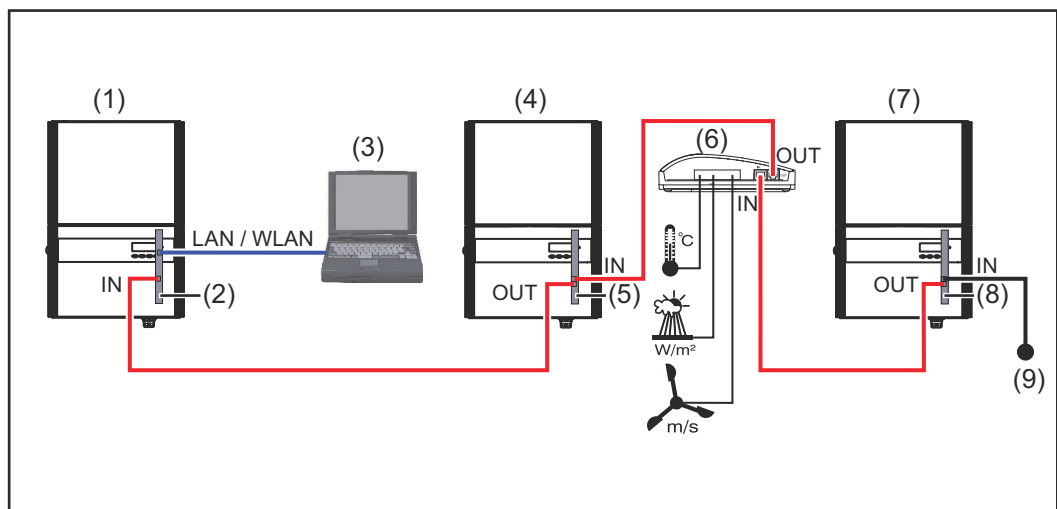
Inverter dotato di scheda a innesto Fronius Datamanager 2.0 collegato in rete con un PC:



- (1) Inverter
- (2) Fronius Datamanager 2.0
- (3) Spinotto terminale Fronius Solar Net
- (4) PC/computer portatile

IMPORTANTE! Per collegare in rete un inverter dotato di Fronius Datamanager 2.0 con un PC, occorre inserire uno spinotto terminale Fronius Solar Net in ogni porta "IN" o "OUT" libera.

Inverter dotato di scheda a innesto Fronius Datamanager 2.0 collegato in rete con altri inverter, una Fronius Sensor Box e un PC:



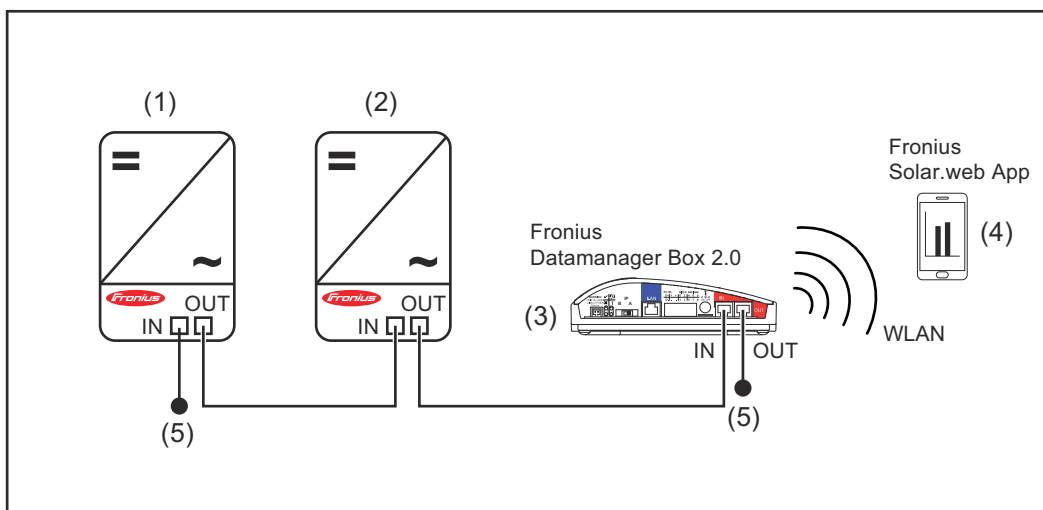
- (1) Inverter dotato di
- (2) Fronius Datamanager 2.0
- (3) PC/computer portatile
- (4) Inverter dotato di
- (5) Fronius Com Card
- (6) Fronius Sensor Box
- (7) Inverter
- (8) Fronius Com Card
- (9) Spinotto terminale Fronius Solar Net

Per collegare in rete più componenti DATCOM in combinazione con un Fronius Datamanager 2.0: collegare con il cavo dati la porta "IN" di Fronius Datamanager 2.0 e la porta "OUT" del successivo componente DATCOM. Nella porta "IN" libera dell'ultimo componente DATCOM occorre inserire uno spinotto terminale Fronius Solar Net. L'inverter dotato di Fronius Datamanager 2.0 deve sempre trovarsi all'inizio o alla fine della catena dati per i seguenti inverter:

Fronius IG, Fronius IG Plus, Fronius IG Plus V, Fronius IG Plus A, Fronius CL, Fronius CL USA e Fronius IG 300-500.



2 inverter dotati di Fronius Com Card o funzione Fronius Com Card collegati in rete con una Fronius Datamanager Box 2.0 e uno smartphone:



- | | | | |
|-----|---|-----|---|
| (1) | Inverter dotato di Fronius Com Card o funzione Fronius Com Card | (4) | Smartphone con installata Fronius Solar.web App |
| (2) | Inverter dotato di Fronius Com Card o funzione Fronius Com Card | (5) | Spinotto terminale Fronius Solar Net |
| (3) | Fronius Datamanager Box 2.0 | | |

Per collegare in rete più componenti DATCOM in combinazione con una Fronius Datamanager Box 2.0, occorre cablare i componenti DATCOM rispettivamente dalla porta "IN" alla porta "OUT" del successivo componente DATCOM. Nelle porte "IN" libere degli ultimi componenti DATCOM occorre inserire spinotti terminali Fronius Solar Net.

Calcolo del volume di dati

In generale

Durante il funzionamento di Fronius Datamanager 2.0 si generano dati che devono essere trasmessi tramite Internet.

Per poter scegliere una connessione Internet adeguata è necessario calcolare il volume di dati.

Calcolo del volume di dati

Le seguenti informazioni servono per calcolare il volume di dati **al mese** quando si utilizza il Fronius Datamanager 2.0.

Caricamento orario	Fino alla versione firmware 3.17	A partire dalla versione firmware 3.25.2
Totale	8 MB	350 MB
+ per ogni inverter Fronius aggiuntivo	5 MB	
+ per ogni Fronius Smart Meter aggiuntivo	7 MB	

Caricamento giornaliero/settimanale (senza modalità notturna)	Fino alla versione firmware 3.17	A partire dalla versione firmware 3.25.2
Totale	307 kB	350 MB
+ per ogni inverter Fronius aggiuntivo	520 kB	
+ per ogni Fronius Smart Meter aggiuntivo	769 kB	

Caricamento giornaliero/settimanale (con modalità notturna attiva)	Fino alla versione firmware 3.17	A partire dalla versione firmware 3.25.2
Totale	100 kB	350 MB
+ per ogni inverter Fronius aggiuntivo	520 kB	
+ per ogni Fronius Smart Meter aggiuntivo	769 kB	

Calcolo dei settori di memoria giornalieri secondo il capitolo "Calcolo della capacità di memoria" a pagina [68](#).

Il volume di dati può aumentare a causa dei seguenti fattori:

- Disconnessioni
- Riavvio dell'inverter
- Aggiornamenti firmware
- Comando a distanza (VPP, Cloud Control)
- Diagnosi degli errori da parte del Supporto Tecnico
- Monitoraggio a distanza dell'impianto tramite Fronius Solar.web

IMPORTANTE! Fronius consiglia una connessione a tariffa fissa per evitare costi dei volumi di dati che non sono stati presi in considerazione nel calcolo preventivo.

Informazioni generali per l'amministratore di rete

Requisiti minimi Per la configurazione di rete di Fronius Datamanager 2.0 sono necessarie competenze tecniche nel campo della tecnologia di rete.

Nel caso in cui Fronius Datamanager 2.0 venga integrato in una rete esistente, l'assegnazione dell'indirizzo di Fronius Datamanager 2.0 deve essere adattata a quella della rete.

Esempio: Intervallo indirizzi di rete = 192.168.1.x, subnet mask = 255.255.255.0

- A Fronius Datamanager 2.0 deve essere assegnato un indirizzo IP compreso tra "192.168.1.1" e "192.168.1.254".
- L'indirizzo IP selezionato non deve essere già in uso all'interno della rete.
- La subnet mask deve corrispondere alla rete esistente (ad es. "255.255.255.0").

Per consentire a Fronius Datamanager 2.0 di inviare messaggi di servizio o dati a Fronius Solar.web, occorre immettere un indirizzo per il gateway e un indirizzo per il server DNS. L'indirizzo gateway serve a Fronius Datamanager 2.0 per connettersi a Internet. Un indirizzo gateway adatto può essere, ad es., l'indirizzo IP del router DSL.

IMPORTANTE!

- Fronius Datamanager 2.0 non deve avere lo stesso indirizzo IP del PC/ computer portatile!
- Fronius Datamanager 2.0 non è in grado di eseguire da sé la connessione a Internet. In presenza di una porta DSL, la connessione a Internet deve essere eseguita tramite router.

Impostazioni generali del firewall

I router DSL solitamente consentono l'invio di dati in Internet, per cui in genere non devono essere configurati.

Indirizzi del server per la trasmissione dei dati

Se per le connessioni in uscita viene utilizzato un firewall, perché la trasmissione dati riesca occorre consentire i seguenti protocolli, indirizzi del server e porte:

- Tcp fronius-se-iot-dm-1.azure.devices.net:8883
- Tcp fronius-se-iot-dm-1.azure.devices.net:443
- Tcp fronius-se-iot-dm-2.azure.devices.net:8883
- Tcp fronius-se-iot-dm-2.azure.devices.net:443
- Tcp fronius-se-iot-dm-1.telemetry.azure.devices.net:8883
- Tcp fronius-se-iot-dm-1.telemetry.azure.devices.net:443
- Tcp fronius-se-iot-dm-2.telemetry.azure.devices.net:8883
- Tcp fronius-se-iot-dm-2.telemetry.azure.devices.net:443
- Fdmp-solarweb.com:49049 (dm local port 54321)
- Tcp http://www3.fronius.com:80
- Tcp http://firmware-download.fronius.com:80
- Tcp ftp://transfer.fronius.com:21
- Tcp provisioning-lite.solarweb.com:443
- Tcp froniusseiot.blob.core.windows.net:443
- Upd/Tcp 0.time.fronius.com:123

Se le regole del firewall esistenti bloccano la connessione al monitoraggio dell'impianto Fronius, occorre integrare le seguenti regole del firewall:

	49049/UDP	80/TCP *)
	Uscita	Ingresso
Invio messaggi di servizio	x	-
Connessione a "Fronius Datamanager" tramite "Fronius Solar.web"	x	-
Connessione a "Fronius Datamanager" tramite "Fronius Solar.access" oppure "Fronius Solar.service"	-	x
Accesso al sito Web di "Fronius Datamanager"	-	x

Configurare il firewall in modo tale da consentire all'indirizzo IP del monitoraggio dell'impianto Fronius di inviare i dati alla porta 49049/UDP da "fdmp.solar-web.com".

*) Si consiglia di permettere l'accesso all'interfaccia Web del monitoraggio dell'impianto Fronius solo da reti protette. Nel caso in cui fosse assolutamente necessario accedere da Internet (ad es. ai fini della manutenzione per un periodo di tempo limitato), configurare il router di rete in modo che le richieste su una porta esterna a piacere vengano reindirizzate alla porta 80/TCP. Prudenza: così facendo l'inverter è visibile in Internet e ci sono elevate probabilità di attacchi alla rete.

Invio di messaggi di servizio in presenza di una connessione Internet DSL

In presenza di una connessione Internet DSL tradizionale, l'utilizzo di Fronius Solar.web e l'invio di messaggi di servizio sono perlopiù possibili senza alcuna configurazione aggiuntiva del router, in quanto le connessioni dalla rete LAN a Internet sono aperte.

Utilizzo di Fronius Solar.web e invio di messaggi di servizio

Per poter utilizzare Fronius Solar.web o inviare messaggi di servizio è necessaria la presenza di una connessione Internet.

Fronius Datamanager 2.0 non è in grado di eseguire da sé la connessione a Internet. In presenza di una porta DSL, la connessione a Internet deve essere eseguita tramite router.

Sicurezza



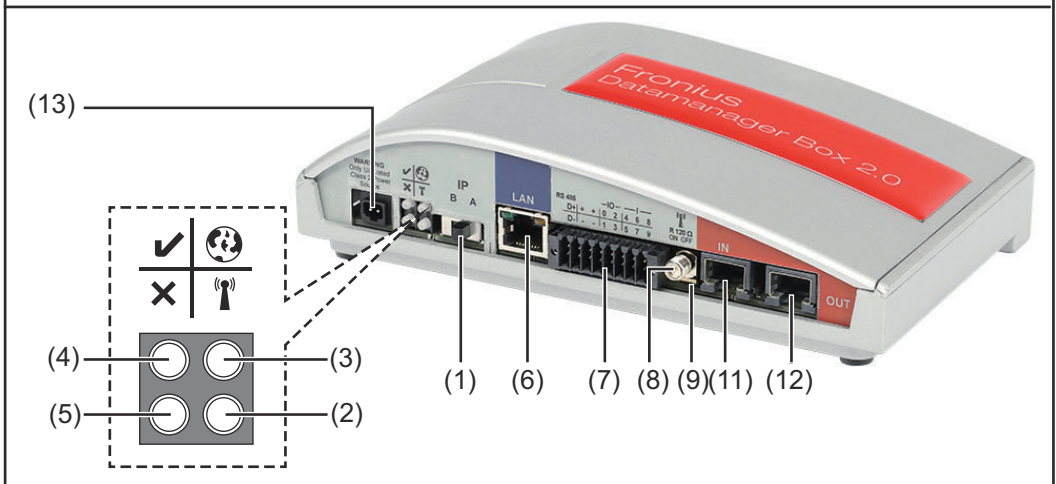
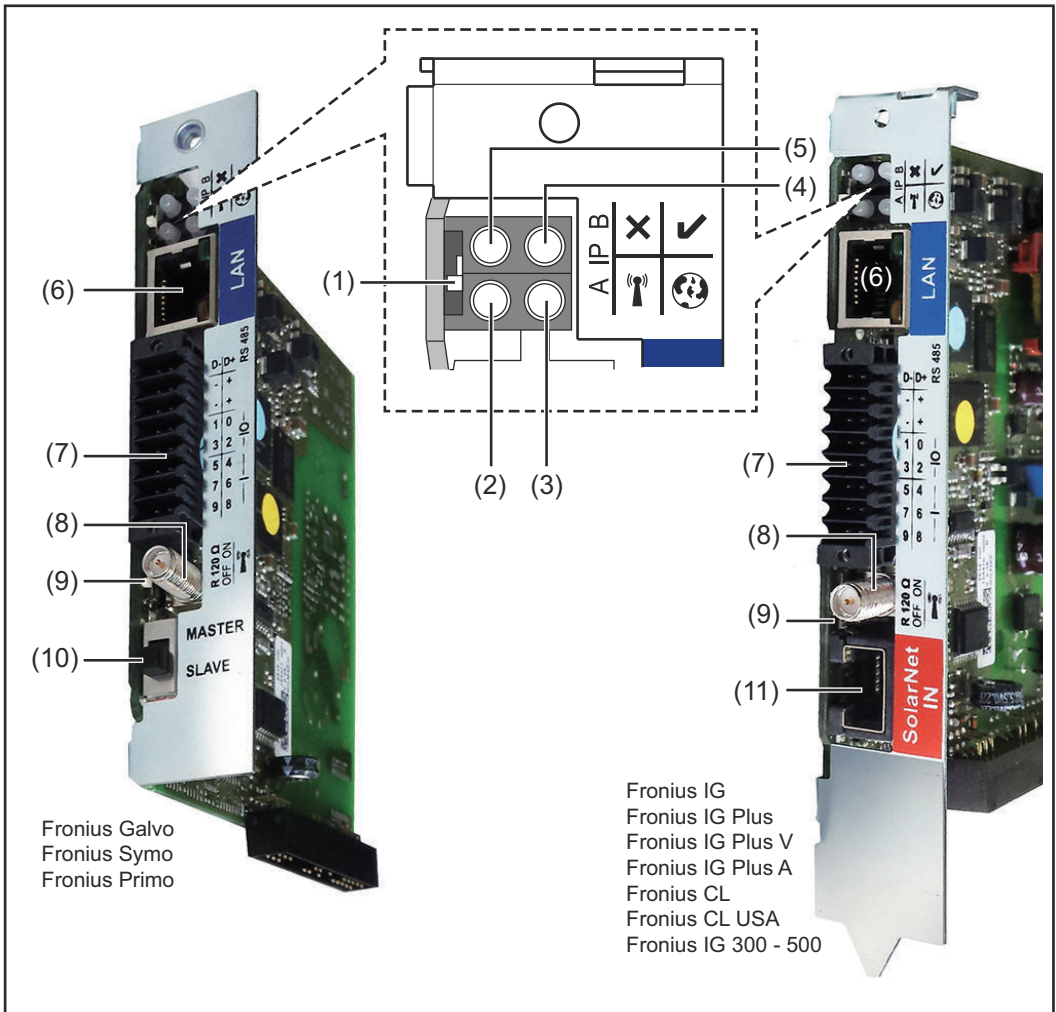
PERICOLO!

Pericolo dovuto a uso errato.

Possibili gravi lesioni personali e danni materiali.

- ▶ Utilizzare le funzioni descritte solo dopo aver letto integralmente e compreso le presenti istruzioni per l'uso.
 - ▶ Utilizzare le funzioni descritte solo dopo aver letto integralmente e compreso tutte le istruzioni per l'uso dei componenti del sistema e in particolare dopo aver letto integralmente e compreso le norme di sicurezza!
-

Elementi di comando, attacchi e spie



N. Funzione

- (1) Interruttore IP**
 Per passare da un indirizzo IP a un altro:

N.	Funzione
----	----------

A	Indirizzo IP predefinito e apertura del punto di accesso WLAN.
---	--

Per la connessione diretta con un PC tramite rete LAN, Fronius Datamanager 2.0 funziona con l'indirizzo IP fisso "169.254.0.180".

Se l'interruttore IP è posizionato su "A", viene aperto anche un punto di accesso per la connessione WLAN diretta a Fronius Datamanager 2.0.

Dati di accesso per questo punto di accesso:

Nome della rete: FRONIUS_240.XXXXXX

Chiave: 12345678

È possibile accedere a Fronius Datamanager 2.0:

- con il nome DNS "http://datamanager"
- con l'indirizzo IP "169.254.0.180" per l'interfaccia LAN
- con l'indirizzo IP "192.168.250.181" per il punto di accesso WLAN.

B	Indirizzo IP assegnato
---	------------------------

Fronius Datamanager 2.0 funziona con un indirizzo IP dinamico (DHCP) impostato in fabbrica.

È possibile impostare l'indirizzo IP sul sito Web di Fronius Datamanager 2.0.

Nella scheda a innesto Fronius Datamanager 2.0 l'interruttore IP si trova sotto i LED, mentre nella Fronius Datamanager Box 2.0 è realizzato separatamente.

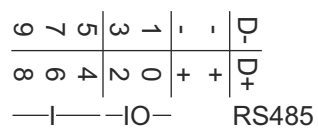
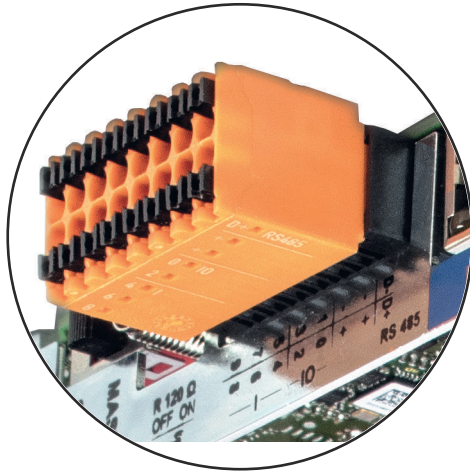
(2)	LED WLAN	
------------	-----------------	---

- Lampeggiante con luce verde: Fronius Datamanager 2.0 in modalità di servizio (l'interruttore IP sulla scheda a innesto Fronius Datamanager 2.0 è posizionato su "A" oppure la modalità di servizio è stata attivata tramite il display dell'inverter; il punto di accesso WLAN è aperto).
- Acceso con luce verde: connessione WLAN presente.
- Lampeggiante con luce verde/rossa alternata: tempo di apertura del punto di accesso WLAN dopo l'attivazione (1 ora) superato.
- Acceso con luce rossa: connessione WLAN assente.
- Lampeggiante con luce rossa: connessione WLAN errata.
- Spento: Fronius Datamanager 2.0 in modalità slave.

(3)	LED Connessione Fronius Solar.web	
------------	--	---

- Acceso con luce verde: connessione a Fronius Solar.web presente.
 - Acceso con luce rossa: connessione a Fronius Solar.web necessaria, ma assente.
 - Spento: connessione a Fronius Solar.web non necessaria.
-

N.	Funzione	
(4)	LED Alimentazione	✓
	<ul style="list-style-type: none"> - Acceso con luce verde: alimentazione elettrica erogata dalla Fronius Solar Net sufficiente; Fronius Datamanager 2.0 pronto per l'uso. - Spento: alimentazione elettrica erogata dalla Fronius Solar Net insufficiente o non disponibile; necessaria alimentazione elettrica esterna oppure Fronius Datamanager 2.0 in modalità slave. - Lampeggiante con luce rossa: aggiornamento in corso. <p>IMPORTANTE! Non interrompere l'alimentazione elettrica durante l'aggiornamento.</p> <ul style="list-style-type: none"> - Acceso con luce rossa: aggiornamento non riuscito. 	
(5)	LED Connessione	×
	<ul style="list-style-type: none"> - Acceso con luce verde: connessione all'interno della Fronius Solar Net presente. - Acceso con luce rossa: connessione all'interno della Fronius Solar Net interrotta. - Spento: Fronius Datamanager 2.0 in modalità slave. 	
(6)	Porta LAN	
	Interfaccia Ethernet contrassegnata con colore blu; per il collegamento del cavo Ethernet.	
(7)	I/O	
	Ingressi e uscite digitali.	



Modbus RTU 2 fili (RS485):

- D- Dati Modbus -
- D+ Dati Modbus +

N. Funzione**Alimentazione int./est.**

- GND
- + U_{int}/U_{ext}
Uscita della tensione interna 10,8 V/12,8 V
oppure
ingresso per una tensione d'alimentazione esterna
>12,8-24 V CC (+ 20%).

10,8 V:
Fronius IG, Fronius IG Plus, Fronius IG Plus V,
Fronius IG Plus A, Fronius CL, Fronius CL USA,
Fronius IG 300-500.

12,8 V:
Fronius Galvo, Fronius Symo.

Ingressi digitali: 0-3, 4-9

Livello di tensione: low = da min. 0 V a max. 1,8 V; high = da min. 3 V a max. 24 V CC (+20%).

Correnti di entrata: a seconda della tensione di entrata; resistenza di entrata = 46 kOhm.

Uscite digitali: 0-3

Potere di apertura con alimentazione tramite la scheda a innesto Fronius Datamanager 2.0: 3,2 W, 10,8/12,8 V in totale per tutte e 4 le uscite digitali.

10,8 V:
Fronius IG, Fronius IG Plus, Fronius IG Plus V, Fronius IG Plus A,
Fronius CL, Fronius CL USA, Fronius IG 300-500.

12,8 V:
Fronius Galvo, Fronius Symo.

Potere di apertura con alimentazione tramite un alimentatore esterno da min. 12,8 a max. 24 V CC (+20%), collegato a U_{int}/U_{ext} e GND: 1 A, 12,8-24 V CC (a seconda dell'alimentatore esterno) per ciascuna uscita digitale.

Il collegamento alle I/O viene eseguito tramite la spina di accoppiamento compresa nella fornitura.

(8) Base dell'antenna

Per avvitare l'antenna WLAN o il cavo di prolunga dell'antenna WLAN, a seconda dell'inverter.

N. Funzione

(9) Terminazione interruttore Modbus (per Modbus RTU)

Terminazione bus interno con resistenza 120 ohm (si/no).

Interruttore posizionato su "on": resistenza 120 ohm della terminazione attiva.

Interruttore posizionato su "off": nessuna resistenza della terminazione attiva.



IMPORTANTE! All'interno di un bus RS485, la resistenza della terminazione per il primo e l'ultimo apparecchio deve essere attiva.

(10) Interruttore master/slave Fronius Solar Net

Per passare dal funzionamento master a quello slave all'interno dell'anello della Fronius Solar Net.

IMPORTANTE! Nel funzionamento slave tutti i LED sulla scheda a innesto Fronius Datamanager 2.0 sono spenti.

(11) Porta Solar Net IN

Ingresso Fronius Solar Net contrassegnato con colore rosso per la connessione con altri componenti DATCOM (ad es. inverter, Fronius Sensor Card, ecc.).

Solo per Fronius Datamanager 2.0 con funzione Fronius Com Card!
(Per gli inverter Fronius IG, Fronius IG Plus, Fronius IG Plus V, Fronius IG Plus A, Fronius CL, Fronius CL USA, Fronius IG 300-500.)

(12) Porta Solar Net OUT

Uscita Fronius Solar Net contrassegnata con colore rosso; per la connessione con altri componenti DATCOM (ad es. inverter, Fronius Sensor Card, ecc.).

Solo per Fronius Datamanager Box 2.0!

(13) Attacco alimentazione elettrica esterna

Per collegare un dispositivo di alimentazione elettrica esterno nel caso in cui l'alimentazione all'interno della Fronius Solar Net non sia sufficiente (ad es. in presenza di un numero eccessivo di componenti DATCOM nella Fronius Solar Net).

IMPORTANTE! Per l'alimentazione elettrica esterna della Fronius Datamanager Box 2.0, l'alimentatore deve presentare una separazione di sicurezza dai componenti sotto tensione di rete (SELV o Classe 2 per USA/Canada).

La potenza di uscita dell'alimentatore deve essere max. 15 VA/1,25 A.

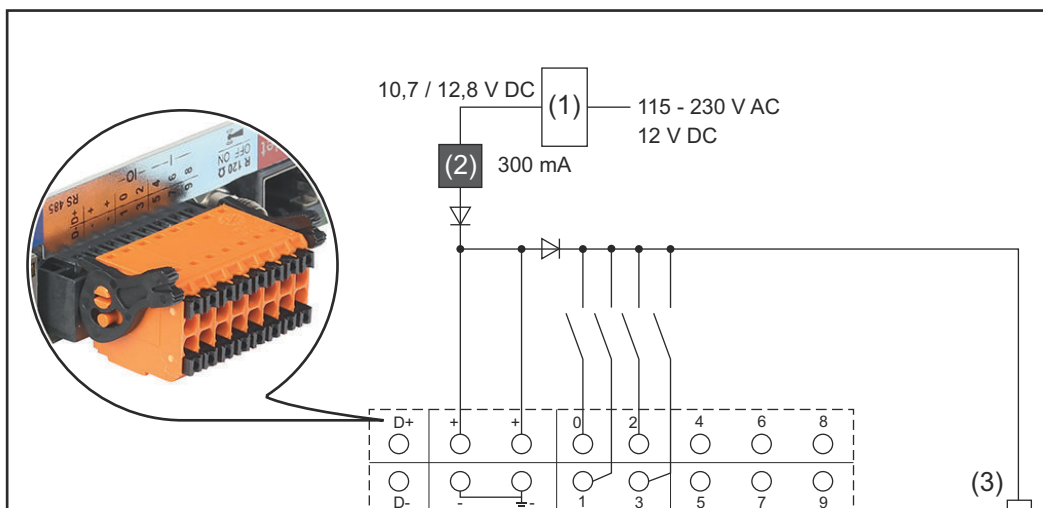
In presenza di alimentazione elettrica sufficiente, il LED Alimentazione (4) si accende con luce verde.

Per l'alimentazione elettrica esterna utilizzare esclusivamente l'alimentatore di rete Fronius!

Solo per Fronius Datamanager Box 2.0!

Connessioni schematiche delle I/O

Alimentazione tramite la scheda a innesto Fronius Datamanager 2.0:



- (1) Alimentatore
(solo per Fronius Datamanager 2.0 con funzione Fronius Com Card)
- (2) Limitazione della corrente
- (3) Porta "Solar Net IN"

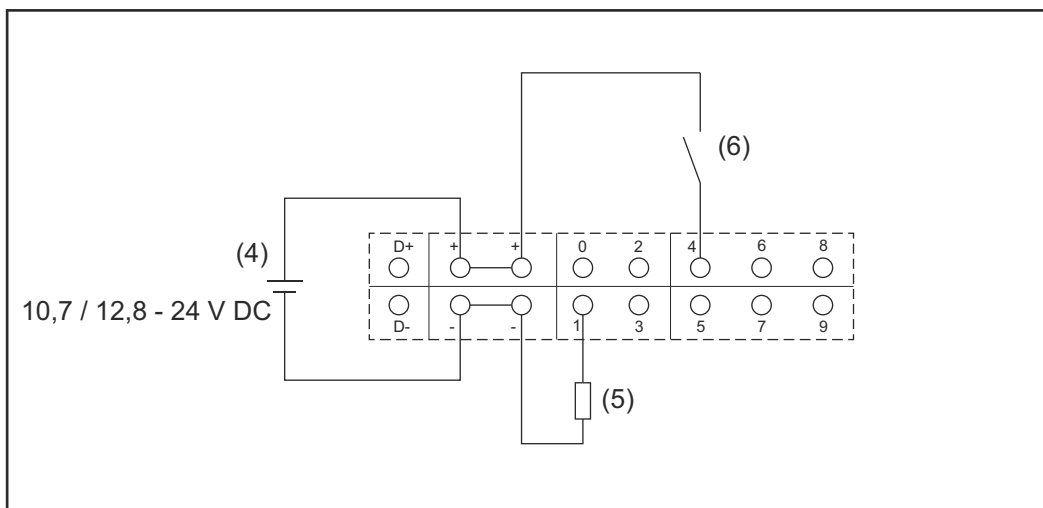
115-230 V CA:

Fronius IG, Fronius IG Plus, Fronius IG Plus V, Fronius IG Plus A, Fronius CL, Fronius CL USA, Fronius IG 300-500.

12,8 V CC:

Fronius Galvo, Fronius Symo, Fronius Primo.

Alimentazione tramite alimentatore esterno:



- (4) Alimentatore esterno
- (5) Carico
- (6) Interruttore

Se per l'alimentazione si utilizza un alimentatore esterno, quest'ultimo deve essere dotato di separazione galvanica.

10,7 V CC:

Fronius IG, Fronius IG Plus, Fronius IG Plus V, Fronius IG Plus A, Fronius CL,
Fronius CL USA, Fronius IG 300-500.

12, 8 V CC:

Fronius Galvo, Fronius Symo, Fronius Primo.

Dati tecnici

Dati tecnici	Capacità di memoria	Fino a 4096 giorni
	Tensione d'alimentazione Con funzione Fronius Com Card Senza funzione Fronius Com Card	115-230 V CA 12 V CC
	Consumo energetico	< 2 W
	Dimensioni	
	Scheda a innesto	132 x 103 x 22 mm 5.2 x 4.1 x 0.9 in.
	Box	190 x 114 x 53 mm 4.69 x 4.49 x 2.09 in.
	Classe di protezione (Box)	IP 20
	Attacco alimentazione esterna (Box)	12 V CC, max. 1 A, Classe 2
	Sezione cavo per attacco alimentazione esterna (Box)	0,13-1,5 mm ² AWG 16-24 (USA/Canada)
	Ethernet (LAN)	RJ 45, 100 Mb
	WLAN	IEEE 802.11b/g/n client
	RS 422 (Fronius Solar Net)	RJ 45
	Temperatura ambiente	
	Scheda a innesto	Da -20 a +65 °C Da -4 a +149 °F
	Box	Da 0 a 50 °C Da 32 a 122 °F
	Potenza Fronius Solar Net	Ca. 3 W Max. 3 componenti DATCOM *
	Specifiche collegamento I/O	
	Livelli di tensione ingressi digitali	low = da min. 0 V a max. 1,8 V high = da min. 3 V a max. 24 V (+20%)
	Corrente di entrata ingressi digitali	A seconda della tensione di entrata; resistenza di entrata = 46 kOhm
	Potere di apertura uscite digitali con alimentazione tramite la scheda a innesto Fronius Datamanager	3,2 W
	Fronius IG, Fronius IG Plus, Fronius IG Plus V, Fronius IG Plus A, Fronius CL, Fronius CL USA, Fronius IG 300-500	10,8 V

Fronius Galvo, Fronius Symo, Fronius Primo	12,8 V in totale per tutte e 4 le uscite digitali (tolti gli altri componenti della Fronius Solar Net)
Potere di apertura uscite digitali con alimentazione tramite un alimentatore esterno con min. 10,7 - max. 24 V CC	1 A, 10,7-24 V CC (a seconda dell'alimentatore esterno) per ciascuna uscita digitale.
Carico induttivo commutabile max. sulle uscite digitali	76 mJ (per ciascuna uscita)
Modbus RTU	RS485 2 fili
Impostazione di fabbrica dell'interfaccia RS485:	
Velocità	9600 baud
Frame dati	1 bit di avvio 8 bit di dati Nessuna parità 1 bit di stop

- * In presenza di alimentazione elettrica sufficiente nella Fronius Solar Net il LED verde di tutti i componenti DATCOM si accende.
Se i LED verdi non si accendono, collegare l'alimentatore di rete disponibile presso Fronius all'apposito attacco da 12 V di un componente DATCOM esterno.
Se necessario, controllare i collegamenti dei cavi e a spina.

Esempi di componenti DATCOM esterni: Fronius String Control, Fronius Sensor Box, ecc.

WLAN

WLAN	
Gamma di frequenza	2412-2462 MHz
Canali utilizzati/Potenza	Canale: 1-11 b,g,n HT20 Canale: 3-9 HT40 <18 dBm
Modulazione	802.11b: DSSS (1 Mbps DBPSK, 2 Mbps DQPSK, 5.5/11 Mbps CCK) 802.11g: OFDM (6/9 Mbps BPSK, 12/18 Mbps QPSK, 24/36 Mbps 16-QAM, 48/54 Mbps 64-QAM) 802.11n: OFDM (6.5 BPSK, QPSK, 16-QAM, 64-QAM)

Installazione di Fronius Datamanager 2.0

Inserimento di Fronius Datamanager 2.0 nell'inverter

In generale

In generale le schede a innesto devono essere inserite nell'inverter come descritto nelle istruzioni per l'uso del rispettivo inverter. Osservare le avvertenze per la sicurezza e le avvertenze generiche riportate nelle istruzioni per l'uso degli inverter.

Sicurezza

PERICOLO!

Pericolo derivante dalla tensione di rete e dalla tensione CC dei moduli solari.

Una scossa elettrica può risultare mortale.

- ▶ La scatola dei collegamenti deve essere aperta solo da installatori elettrici qualificati.
- ▶ La scatola separata delle fonti d'energia deve essere staccata dalla scatola dei collegamenti solo in assenza di tensione.
- ▶ La scatola separata delle fonti d'energia deve essere aperta solo da personale specializzato del Servizio di assistenza Fronius.
- ▶ Prima di eseguire qualsiasi collegamento togliere la tensione dal lato CA e CC dell'inverter, ad es.:
 - ▶ togliendo la tensione dall'interruttore automatico CA dell'inverter
 - ▶ coprendo i moduli solari.
- ▶ Osservare le 5 norme di sicurezza!

PERICOLO!

Pericolo derivante dalla tensione residua dei condensatori.

Una scossa elettrica può risultare mortale.

- ▶ Attendere il tempo di scaricamento dei condensatori.

Osservare le disposizioni ESD generali quando si maneggiano le schede a innesto.

Posizioni di inserimento di Fronius Datamanager 2.0

La posizione di inserimento di Fronius Datamanager 2.0 è predefinita a seconda dell'inverter:

Inverter	Posizione di inserimento
Fronius IG 15-60	Slot ENS *)
Fronius IG 300-500	Slot ENS *)
Fronius IG Plus, Fronius IG Plus V	All'estrema destra, eccetto se è presente una scheda a innesto NL-MON.
Fronius CL	All'estrema destra, eccetto se è presente una scheda a innesto NL-MON.
Fronius Galvo	Indifferente.
Fronius Symo	Indifferente.

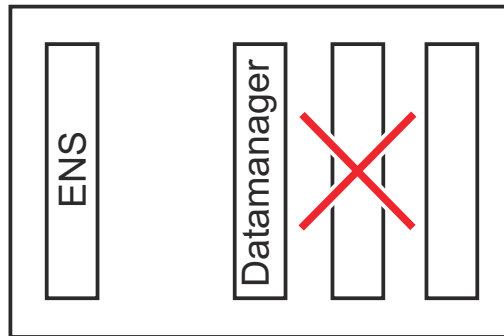
Inverter	Posizione di inserimento
Fronius Primo	Indifferente.

- *) Se nello slot ENS è presente una scheda a innesto ENS: inserire Fronius Datamanager 2.0 nel successivo slot a destra, accanto allo slot ENS.

IMPORTANTE!

Lo slot successivo deve essere lasciato libero!

Mai rimuovere una scheda a innesto ENS eventualmente presente!



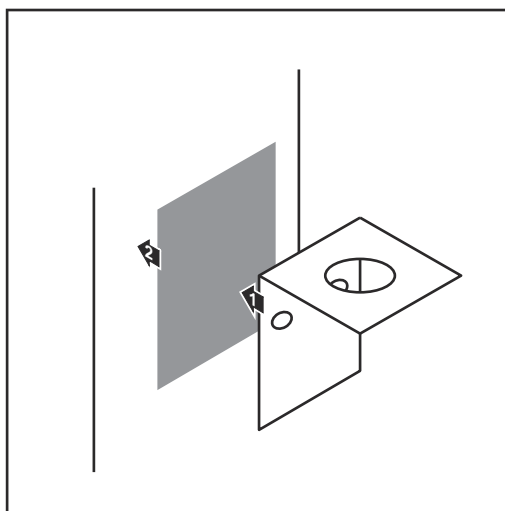
Montaggio e collegamento dell'antenna WLAN

In generale

A seconda dell'inverter occorre installare l'antenna WLAN nell'inverter o montarla all'esterno di esso.

IMPORTANTE! Aprire un inverter esclusivamente seguendo le istruzioni per l'uso del rispettivo inverter! Osservare le norme di sicurezza!

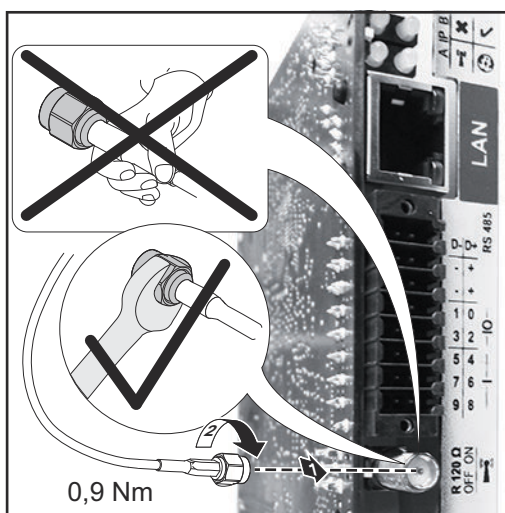
Fronius IG, Fronius IG Plus, Fronius IG Plus V, Fronius CL: montaggio e collegamento dell'antenna



- 1 Utilizzando il nastro biadesivo, attaccare la squadretta di fissaggio all'esterno del corpo dell'inverter o nelle vicinanze dell'inverter in base al cavo dell'antenna.

IMPORTANTE! Il nastro biadesivo raggiunge la massima resistenza di adesione solo dopo 24 ore.

IMPORTANTE! La squadretta di fissaggio non va avvitata sul corpo esterno dell'inverter. È possibile avvitare la squadretta di fissaggio nelle vicinanze dell'inverter. Le viti necessarie per tale operazione non sono comprese nella fornitura e la loro scelta spetta all'installatore.



- 2 Collegare il cavo dell'antenna alla base dell'antenna della scheda a innesto Fronius Datamanager 2.0.
- 3 Far passare verso l'esterno il cavo dell'antenna attraverso l'apertura DATCOM dell'inverter.
- 4 Se possibile, fissare il cavo nel supporto antistrappo.
- 5 Chiudere o ermetizzare l'apertura DATCOM secondo le istruzioni per l'uso dell'inverter.

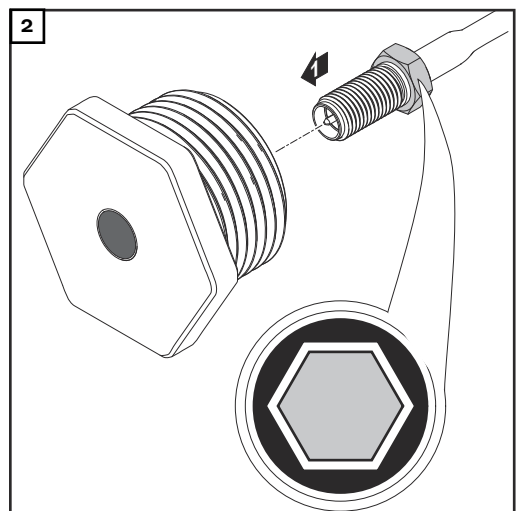


- 6** Rimuovere il dado esagonale e la rondella dalla filettatura esterna del cavo dell'antenna.



- 7** Far passare il cavo dell'antenna attraverso il foro sulla squadretta di fissaggio.
- 8** Posizionarvi sopra la rondella e avvitare il dado esagonale.
- 9** Avvitare l'antenna.

**Fronius IG USA,
Fronius IG Plus
USA, Fronius IG
Plus V USA:
montaggio e col-
legamento
dell'antenna**

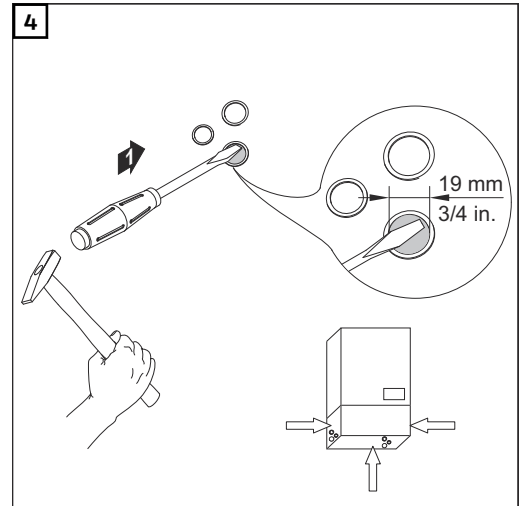
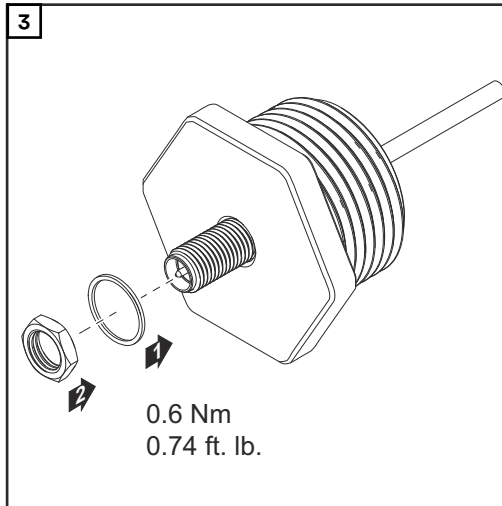


⚠ PRUDENZA!

I pezzi di metallo spezzati delle sezioni di rottura previste possono causare corto circuiti.

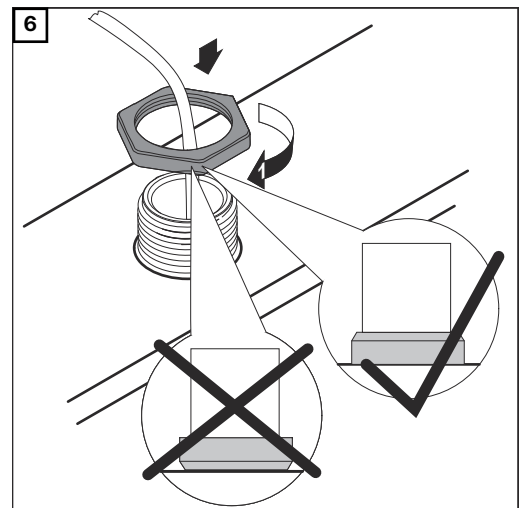
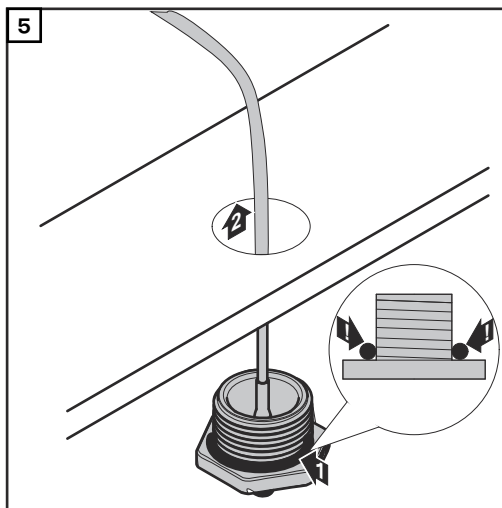
I pezzi di metallo spezzati eventualmente presenti nell'inverter possono causare corto circuiti quando l'inverter è sotto tensione. Quando si spezzano le sezioni di rottura previste, prestare attenzione

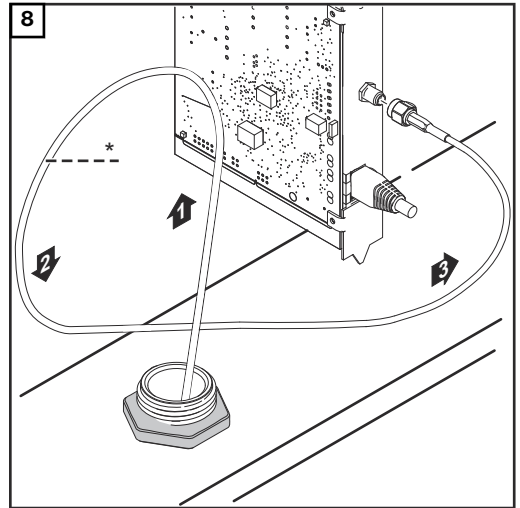
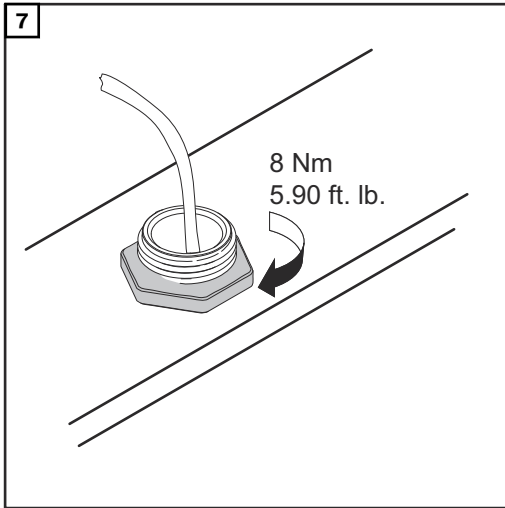
- ▶ a non far cadere eventuali pezzi di metallo spezzati nell'inverter
- ▶ a rimuovere immediatamente i pezzi di metallo caduti nell'inverter.



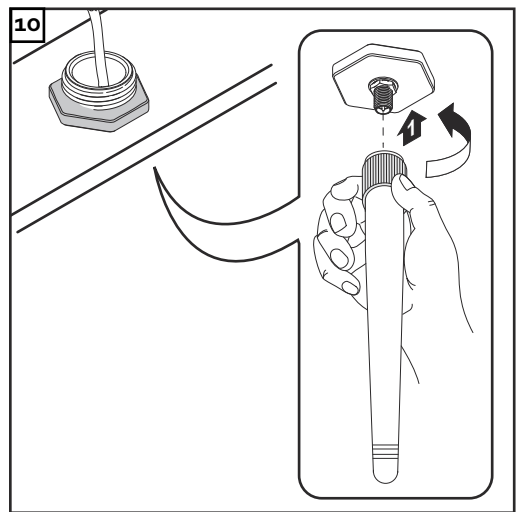
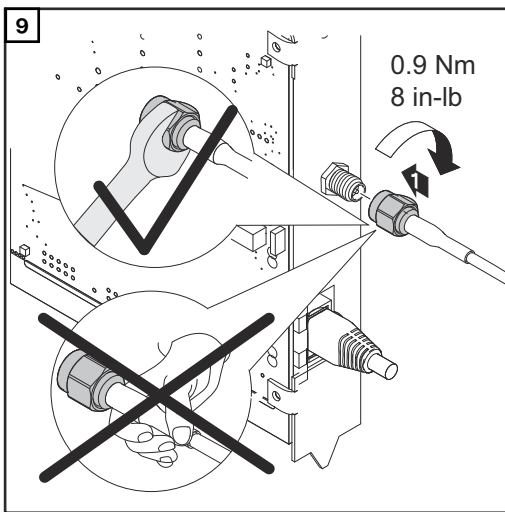
AVVERTENZA!

Per garantire la tenuta durante l'inserimento del raccordo a vite dell'antenna nel corpo esterno dell'inverter, occorre applicare l'anello di tenuta sul raccordo a vite.





Raggio di curvatura del cavo dell'antenna: min. 25,4 mm/1 in.



Installazione di Fronius Datamanager 2.0 nella Fronius Solar Net

Sicurezza

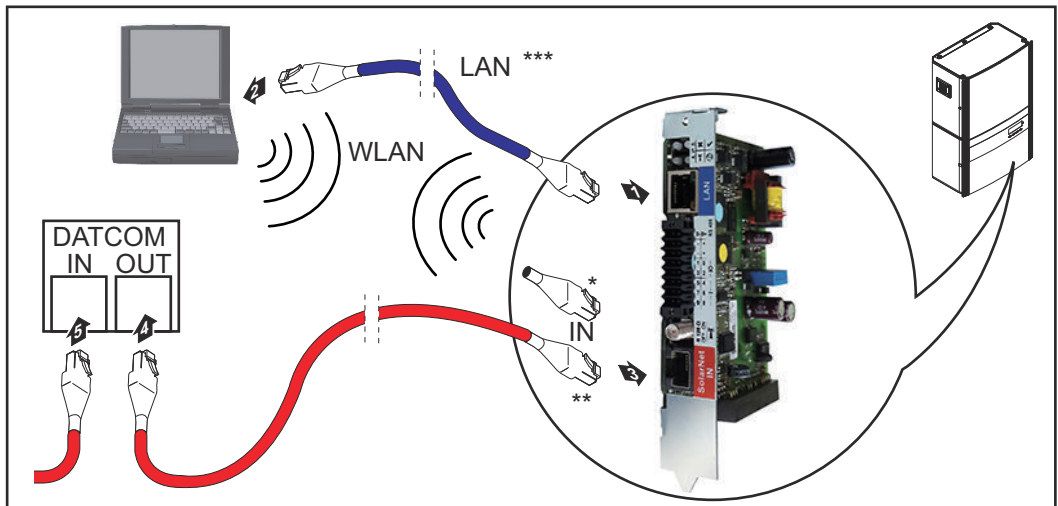
PRUDENZA!

Il collegamento errato del cavo Ethernet o del cavo Fronius Solar Net a Fronius Datamanager 2.0 può causare gravi danni materiali ai componenti DATCOM o al PC/computer portatile.

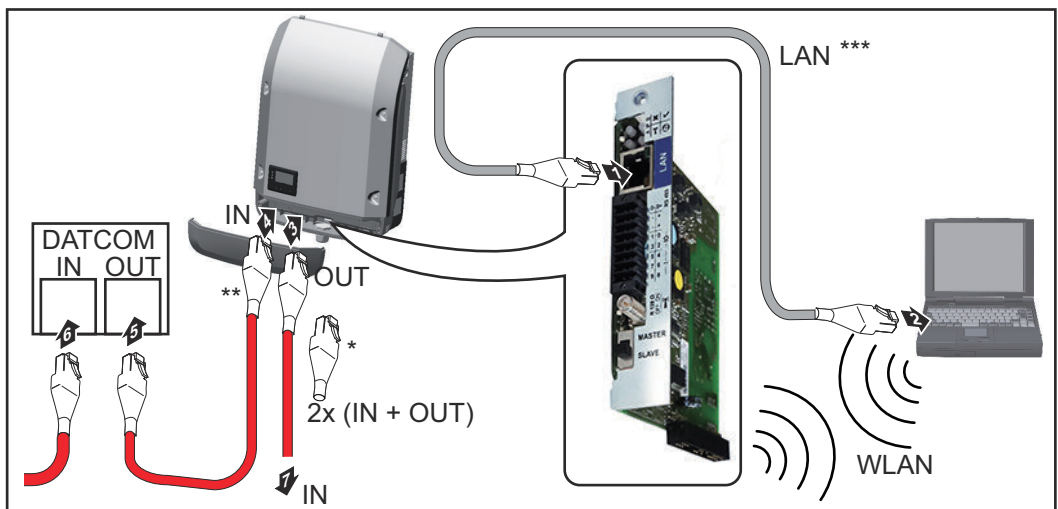
- ▶ Collegare il cavo Ethernet esclusivamente alla porta LAN (contrassegnata con colore blu).
- ▶ Collegare il cavo Fronius Solar Net esclusivamente alla porta "Solar Net IN" (contrassegnata con colore rosso).

Installazione dell'inverter dotato di Fronius Datamanager 2.0 nella Fronius Solar Net

Fronius IG, Fronius IG Plus, Fronius IG Plus V, Fronius IG Plus A, Fronius CL, Fronius CL USA, Fronius IG 300-500:



Fronius Galvo, Fronius Symo, Fronius Primo:



- * Spinotto terminale Fronius Solar Net, se si collega in rete un solo inverter dotato di Fronius Datamanager 2.0 con un PC.
- ** Cavo Fronius Solar Net, se si collega in rete un inverter dotato di Fronius Datamanager 2.0 con un PC e altri componenti DATCOM.
- *** Cavo Ethernet non compreso nella fornitura di Fronius Datamanager 2.0/ Fronius Datamanager 2.0 Box.

Connessione tra Fronius Datamanager 2.0 e PC tramite rete LAN o WLAN

- 1 Inserire e posare nell'inverter il cavo Ethernet, come un cavo di comunicazione dati, seguendo le istruzioni per l'uso dell'inverter stesso.
- 2 Collegare il cavo Ethernet alla porta LAN.
- 3 Collegare il cavo Ethernet al PC/computer portatile oppure a una porta della rete corrispondente.
- 4 Se si collega in rete un solo inverter dotato di Fronius Datamanager 2.0 con un PC:

Per Fronius IG, Fronius IG Plus, Fronius IG Plus V, Fronius IG Plus A, Fronius CL, Fronius CL USA, Fronius IG 300-500:
collegare lo spinotto terminale Fronius Solar Net alla porta Solar Net IN.

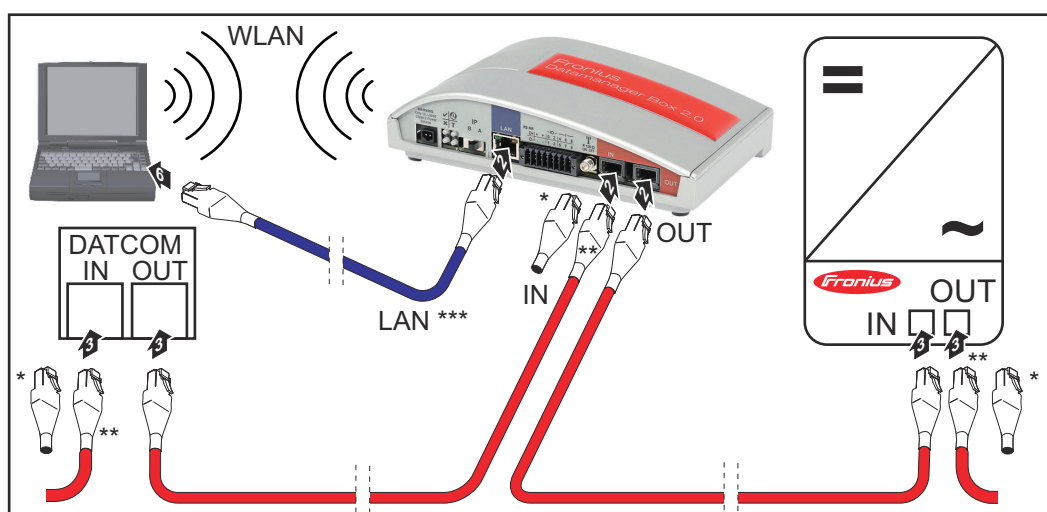
Per Fronius Galvo, Fronius Symo, Fronius Primo:
collegare uno spinotto terminale Fronius Solar Net alla porta Solar Net IN e alla porta Solar Net OUT.

Se, oltre all'inverter dotato di Fronius Datamanager 2.0, nella rete seguono ancora altri componenti DATCOM:
collegare il cavo Fronius Solar Net alla porta Solar Net IN di Fronius Datamanager 2.0.

- 5 Cablare tra loro gli altri componenti DATCOM.

IMPORTANTE! Nella porta "IN" libera dell'ultimo componente DATCOM si deve inserire uno spinotto terminale Fronius Solar Net.

Installazione di Fronius Datamanager Box 2.0 nella Fronius Solar Net



- * Spinotto terminale Fronius Solar Net nell'ultimo componente DATCOM.
- ** Cavo Fronius Solar Net, se si collega in rete una Fronius Datamanager Box 2.0 con un PC e altri componenti DATCOM.

*** Cavo Ethernet non compreso nella fornitura di Fronius Datamanager 2.0/
Fronius Datamanager 2.0 Box.

Connessione tra Fronius Datamanager 2.0 e PC tramite rete LAN o WLAN

- 1 Collegare il cavo Ethernet alla porta LAN.
- 2 Collegare il cavo Ethernet al PC/computer portatile oppure a una porta della rete corrispondente.
- 3 Collegare il cavo Fronius Solar Net alla porta "Solar Net OUT" di Fronius Datamanager Box 2.0.
- 4 Collegare il cavo Fronius Solar Net alla porta "Solar Net IN" dell'inverter seguendo le istruzioni per l'uso dell'inverter stesso.
- 5 Cablare tra loro gli altri componenti DATCOM.

IMPORTANTE! In ogni porta "IN" o "OUT" libera degli ultimi componenti DATCOM occorre inserire uno spinotto terminale Fronius Solar Net.

Cablaggio della Fronius Solar Net

Componenti della Fronius Solar Net

Gli inverter con "Fronius Datamanager", "Fronius Com Card", i componenti DAT-COM con corpo esterno o altri componenti DATCOM vengono di seguito denominati "Componenti della Fronius Solar Net".

Cablaggio dei componenti della Fronius Solar Net

La connessione dati dei componenti della Fronius Solar Net viene eseguita tramite una connessione 1:1 con cavi dati a 8 poli e spine RJ-45.
La lunghezza complessiva dei cavi in un anello della Fronius Solar Net non deve superare 1000 m.

Requisiti minimi dei cavi dati della Fronius Solar Net

Per il cablaggio dei componenti della Fronius Solar Net si devono utilizzare esclusivamente cavi schermati CAT5 (nuovi) e CAT5e (precedenti) conformi agli standard ISO 11801 ed EN50173.





IMPORTANTE! Non si devono utilizzare cavi U/UTP conformi agli standard ISO/IEC-11801!

Cavi consentiti:

- | | | |
|---------|----------|---------|
| - S/STP | - F/FTP | - F/UTP |
| - F/STP | - SF/FTP | - U/FTP |
| - S/FTP | - S/UTP | - U/STP |

La schermatura deve essere crimpata su una spina schermata consentita per cavi CAT5.

Poiché i fili dei cavi Ethernet sono intrecciati, prestare attenzione all'assegnazione corretta delle coppie di fili intrecciati secondo il cablaggio conforme agli standard TIA/EIA-568B:

Contatto Fronius Solar Net	Coppia n.	Colore	
1 +12 V	3		Bianco / striscia arancione
2 GND	3		Arancione / striscia bianca o arancione
3 TX+ IN, RX+ OUT	2		Bianco / striscia verde
4 RX+ IN, TX+ OUT	1		Blu / striscia bianca o blu
5 RX- IN, TX- OUT	1		Bianco / striscia blu
6 TX- IN, RX- OUT	2		Verde / striscia bianca o verde
7 GND	4		Bianco / striscia marrone

**Contatto Fronius Solar
Net****Coppia n. Colore**

8 +12 V

4

Marrone / striscia bianca
o marrone*Cablaggio conforme agli standard TIA/EIA-568B*

- Prestare attenzione al corretto binding dei fili.
- In caso di collegamento a terra indipendente (ad es. all'interno di pannello patch) prestare attenzione a che la schermatura sia collegata a terra solo su un lato del cavo.

In generale, osservare le norme seguenti per il cablaggio strutturato:

- EN50173-1 per l'Europa
- ISO/IEC 11801:2002 a livello internazionale
- TIA/EIA 568 per il Nord America.

Si applicano le regole per l'utilizzo di cavi in rame.

Cavi dati preconfezionati

Di seguito si elencano i cavi dati preconfezionati disponibili presso Fronius:

- cavo CAT5 da 1 m... 43,0004,2435
- cavo CAT5 da 20 m... 43,0004,2434
- cavo CAT5 da 60 m... 43,0004,2436

Per i cavi elencati si tratta di un cavo di rete LAN 1:1 a 8 poli schermato e intrecciato, comprese le spine RJ45.

IMPORTANTE! I cavi dati non sono resistenti ai raggi UV. In caso di posa all'aperto, proteggere i cavi dati dalla luce del sole.

Installazione di Fronius Datamanager 2.0 - Pannoramica

Sicurezza

PERICOLO!

Pericolo dovuto a uso errato.

Possibili gravi lesioni personali e danni materiali.

- ▶ Utilizzare le funzioni descritte solo dopo aver letto integralmente e compreso le presenti istruzioni per l'uso.
- ▶ Utilizzare le funzioni descritte solo dopo aver letto integralmente e compreso tutte le istruzioni per l'uso dei componenti del sistema e in particolare dopo aver letto integralmente e compreso le norme di sicurezza!

Per l'installazione di Fronius Datamanager 2.0 sono necessarie competenze tecniche nel campo della tecnologia di rete.

Prima messa in funzione con Fronius Solar.start App

Fronius Solar.start App consente di semplificare notevolmente la prima messa in funzione di Fronius Datamanager 2.0. Fronius Solar.start App è disponibile nel relativo App Store.



Per la prima messa in funzione di Fronius Datamanager 2.0

- la scheda a innesto Fronius Datamanager 2.0 deve essere installata nell'inverter oppure
- all'interno dell'anello della Fronius Solar Net deve esservi una Fronius Datamanager Box 2.0.

IMPORTANTE! Per stabilire la connessione a Fronius Datamanager 2.0 occorre configurare il relativo apparecchio terminale (ad es. computer portatile, tablet, ecc.) come segue:

- Selezionare "Ottieni automaticamente un indirizzo IP (DHCP)".

- 1** Cablare l'inverter dotato di Fronius Datamanager 2.0 o Fronius Datamanager Box 2.0 all'interno della Fronius Solar Net.

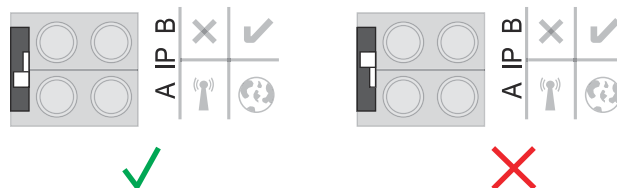
IMPORTANTE! Gli inverter Fronius IG, Fronius IG Plus, Fronius IG Plus V, Fronius IG Plus A, Fronius CL, Fronius CL USA e Fronius IG 300-500 devono sempre trovarsi all'inizio o alla fine dell'anello della Fronius Solar Net.

- 2** Solo per Fronius Galvo/Fronius Symo/Fronius Primo e per il collegamento in rete di più inverter all'interno della Fronius Solar Net:
Posizionare correttamente l'interruttore master/slave Fronius Solar Net sulla scheda a innesto Fronius Datamanager 2.0
 - un inverter dotato di Fronius Datamanager 2.0 = master
 - tutti gli altri inverter dotati di Fronius Datamanager 2.0 = slave (i LED sulle schede a innesto Fronius Datamanager 2.0 sono spenti).

3 Commutare l'apparecchio in modalità di servizio.

Inverter dotato di scheda a innesto Fronius Datamanager 2.0:

- Posizionare l'interruttore IP sulla scheda a innesto Fronius Datamanager 2.0 su "A"



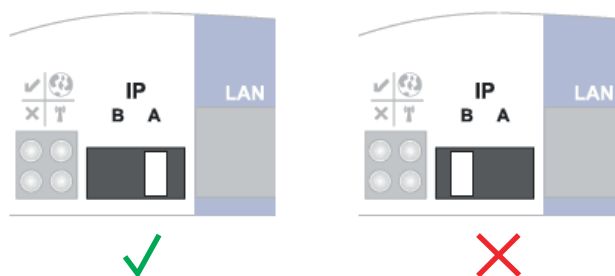
oppure

- Attivare il punto di accesso WLAN tramite il menu di setup dell'inverter (l'esecuzione di questa funzione dipende dal software dell'inverter).



Fronius Datamanager Box 2.0:

- Posizionare l'interruttore IP sulla Fronius Datamanager Box 2.0 su "A".



L'inverter/la Fronius Datamanager Box 2.0 crea il punto di accesso WLAN. Il punto di accesso WLAN resta aperto per 1 ora.

4 Scaricare Fronius Solar.start App.



5 Eseguire Fronius Solar.start App

Viene visualizzata la pagina iniziale di "Messa in funzione guidata".



"Configurazione tecnica guidata" è prevista per gli installatori e contiene impostazioni specifiche relative alle norme. **L'esecuzione di "Configurazione tecnica guidata" è opzionale.**

Se si esegue "Configurazione tecnica guidata", prendere assolutamente nota della password di servizio assegnata. Questa password di servizio è necessaria per impostare le voci di menu "Editor EVU" e "Contatore".

Se non si esegue "Configurazione tecnica guidata", non è configurata alcuna impostazione predefinita per la riduzione della potenza.

È necessario eseguire "Configurazione guidata Fronius Solar.web"!

- 6 All'occorrenza, eseguire "Configurazione tecnica guidata" e seguire le istruzioni.
- 7 Eseguire "Configurazione guidata Fronius Solar.web" e seguire le istruzioni.

Viene visualizzata la pagina iniziale di Fronius Solar.web oppure il sito Web di Fronius Datamanager 2.0.

Prima messa in funzione tramite browser Web

L'app Fronius Solar.start consente di semplificare notevolmente la prima messa in funzione di Fronius Datamanager 2.0. L'app Fronius Solar.start è disponibile nel relativo App Store.



Per la prima messa in funzione di Fronius Datamanager 2.0

- la scheda a innesto Fronius Datamanager 2.0 deve essere installata nell'inverter oppure
- all'interno dell'anello della Fronius Solar Net deve esservi una Fronius Datamanager Box 2.0.

IMPORTANTE! Per stabilire la connessione a Fronius Datamanager 2.0 occorre configurare il relativo apparecchio terminale (ad es. computer portatile, tablet, ecc.) come segue:

- Selezionare "Ottieni automaticamente un indirizzo IP (DHCP)".



PERICOLO!

Pericolo derivante dalla tensione di rete e dalla tensione CC dei moduli solari.

Una scossa elettrica può risultare mortale.

- ▶ Prima di aprire l'inverter, attendere il tempo di scaricamento dei condensatori.
- ▶ Aprire l'inverter esclusivamente seguendo le istruzioni per l'uso dell'inverter stesso.
- ▶ Osservare e seguire le norme di sicurezza e le avvertenze per la sicurezza riportate nelle istruzioni per l'uso dell'inverter.

-
- 1** Cablare l'inverter dotato di Fronius Datamanager 2.0 o Fronius Datamanager Box 2.0 all'interno della Fronius Solar Net.

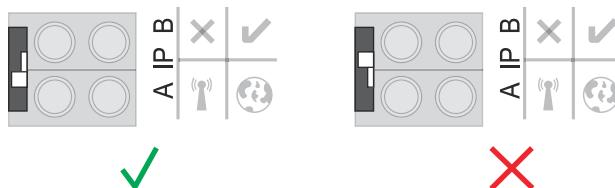
IMPORTANTE! Gli inverter Fronius IG, Fronius IG Plus, Fronius IG Plus V, Fronius IG Plus A, Fronius CL, Fronius CL USA e Fronius IG 300-500 devono sempre trovarsi all'inizio o alla fine dell'anello della Fronius Solar Net.

- 2** Solo per Fronius Galvo/Fronius Symo/Fronius Primo e per il collegamento in rete di più inverter all'interno della Fronius Solar Net:
Posizionare correttamente l'interruttore master/slave Fronius Solar Net sulla scheda a innesto Fronius Datamanager 2.0
- un inverter dotato di Fronius Datamanager 2.0 = master
 - tutti gli altri inverter dotati di Fronius Datamanager 2.0 = slave (i LED sulle schede a innesto Fronius Datamanager 2.0 sono spenti).

3 Commutare l'apparecchio in modalità di servizio.

Inverter dotato di scheda a innesto Fronius Datamanager 2.0:

- Posizionare l'interruttore IP della scheda a innesto Fronius Datamanager 2.0 su "A"



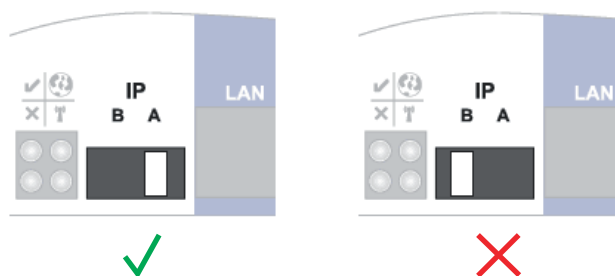
oppure

- Attivare il WLAN Access Point tramite il menu di setup dell'inverter (l'esecuzione di questa funzione dipende dal software dell'inverter).



Fronius Datamanager Box 2.0:

- Posizionare l'interruttore IP della Fronius Datamanager Box 2.0 su "A".



L'inverter/la Fronius Datamanager Box 2.0 crea il WLAN Access Point. Il WLAN Access Point resta aperto per 1 ora.

4 Connettere l'apparecchio terminale al WLAN Access Point.

SSID = FRONIUS_240.xxxxx (5-8 cifre)

- Cercare una rete con il nome "FRONIUS_240.xxxxx"
- Stabilire la connessione a questa rete
- Inserire la password dal display dell'inverter

(Oppure connettere apparecchio terminale e inverter mediante cavo Ethernet.)

5 Nel browser, digitare:

http://datamanager

oppure

192.168.250.181 (indirizzo IP per la connessione WLAN)

oppure

169.254.0.180 (indirizzo IP per la connessione LAN).

Viene visualizzata la pagina iniziale di "Messa in funzione guidata".



"Configurazione tecnica guidata" è prevista per gli installatori e contiene impostazioni specifiche relative alle norme.
Se si esegue "Configurazione tecnica guidata", prendere assolutamente nota della password di servizio assegnata. Questa password di servizio è necessaria per impostare le voci di menu "Editor EVU" e "Contatore".
Se non si esegue "Configurazione tecnica guidata", non è configurata alcuna impostazione predefinita per la riduzione della potenza.

È obbligatorio eseguire "Configurazione guidata Fronius Solar.web".

- 6** All'occorrenza, eseguire "Configurazione tecnica guidata" e seguire le istruzioni.
- 7** Eseguire "Configurazione guidata Fronius Solar.web" e seguire le istruzioni.

Viene visualizzata la pagina iniziale di Fronius Solar.web
oppure
il sito Web di Fronius Datamanager 2.0.

Esecuzione della connessione a Fronius Datamanager 2.0

Connessione a Fronius Datamanager 2.0 tramite browser

In generale

La connessione a Fronius Datamanager 2.0 tramite browser è particolarmente adatta all'interrogazione dei dati correnti da parte di numerosi PC utenti all'interno di una rete LAN (ad es. reti aziendali, scuole, ecc.).

Sul sito Web di Fronius Datamanager 2.0 è possibile, ad esempio, visualizzare i guadagni totali e giornalieri o confrontare i valori degli inverter.

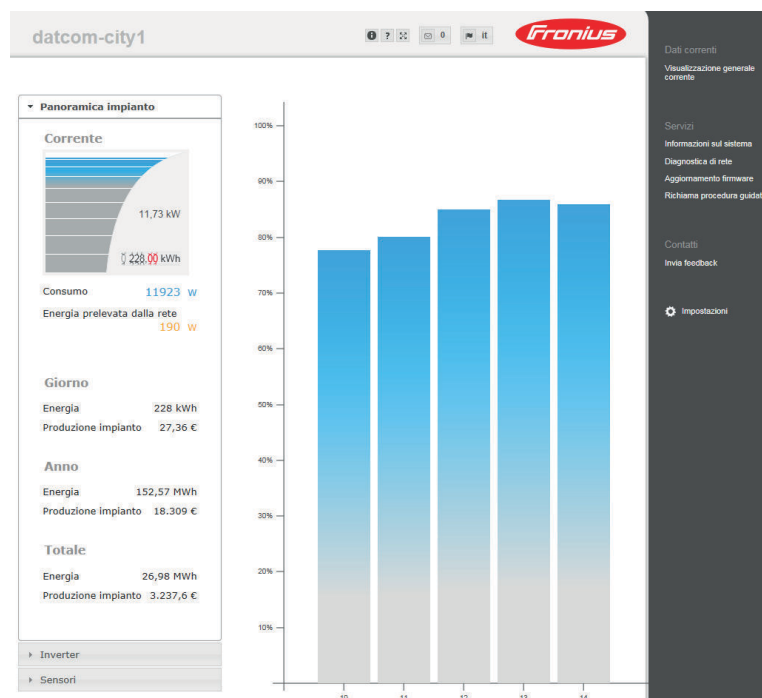
Requisiti minimi

- Almeno una connessione LAN o WLAN
- Browser (ad es. Microsoft Internet Explorer IE >= 9.0, Firefox 4, Google Chrome 27.0, ecc.)
- PC/computer portatile nello stesso segmento di rete di Fronius Datamanager 2.0

Esecuzione della connessione a Fronius Datamanager 2.0 tramite browser

- 1 Aprire il browser Web.
- 2 Nella barra dell'indirizzo, digitare l'indirizzo IP oppure il nome host e il nome di dominio di Fronius Datamanager 2.0.

Verrà visualizzato il sito Web di Fronius Datamanager 2.0.



Connessione a Fronius Datamanager 2.0 tramite Internet e Fronius Solar.web

In generale

Connettendosi a Fronius Datamanager 2.0 tramite Internet e Fronius Solar.web è possibile interrogare i dati in archivio e i dati correnti di un impianto fotovoltaico tramite Internet ovunque sia disponibile l'accesso a Internet. È inoltre possibile consentire ad altri utenti di visualizzare i dati dell'impianto fotovoltaico mediante un "accesso host", nonché confrontare tra loro i valori di più impianti.

Descrizione del funzionamento

Fronius Datamanager 2.0 è connesso a Internet (ad es. mediante un router DSL). Fronius Datamanager 2.0 accede a intervalli regolari a Fronius Solar.web e invia quotidianamente i dati memorizzati. Fronius Solar.web può connettersi attivamente a Fronius Datamanager, ad es. per visualizzare i dati correnti.

Requisiti minimi

- Accesso a Internet
- Browser

IMPORTANTE! Fronius Datamanager 2.0 non è in grado di eseguire da sé la connessione a Internet. In presenza di una porta DSL, la connessione a Internet deve essere eseguita tramite router.

- Registrazione dell'impianto fotovoltaico in Fronius Solar.web
 - Per interrogare i dati correnti in Fronius Solar.web occorre che in Fronius Datamanager 2.0, nelle impostazioni relative a Fronius Solar.web, sia attivata l'opzione di selezione "Sì" alla voce "Invia dati correnti a Solar.web".
 - Per interrogare i dati in archivio in Fronius Solar.web occorre che in Fronius Datamanager 2.0 sia attivata l'opzione di selezione "Quotidianamente" o "Ogni ora" alla voce "Invia dati archivio a Solar.web".
-

Interrogazione dei dati da Fronius Datamanager 2.0 tramite Internet e Fronius Solar.web

Per interrogare i dati correnti e i dati in archivio da Fronius Datamanager 2.0 tramite Fronius Solar.web:

- 1 Avviare Fronius Solar.web: <http://www.solarweb.com>.

Per maggiori informazioni su Fronius Solar.web, consultare la Guida in linea.

Dati correnti, servizi e impostazioni su Fronius Datamanager 2.0

Sito Web di Fronius Datamanager 2.0

Sito Web di Fronius Datamanager 2.0 - Panoramica

Sul sito Web di Fronius Datamanager 2.0 vengono visualizzati i dati seguenti:

- (1) Visualizzazione comparativa corrente di tutti gli inverter all'interno dell'anello della Fronius Solar Net
- (2) Panoramica impianto: Corrente/Giorno/Anno/Totale
- (3) Inverter
- (4) Sensori
- (5) Servizi
Informazioni sul sistema, Diagnosi di rete, Aggiornamento firmware, Richiama procedura guidata
- (6) Contatti
Invia feedback
- (7) Menu "Impostazioni"
- (8) Altre opzioni di impostazione



Accedi

Le opzioni di impostazione sul sito Web di Fronius Datamanager 2.0 dipendono dall'autorizzazione dell'utente (vedere capitolo [Settings – Passwords](#) a pagina [65](#)).

Accesso con nome utente e password:

- 1** Selezionare l'utente per l'accesso.
- 2** Digitare la password per l'utente selezionato.
- 3** Fare clic sul pulsante "Accedi".

L'utente ha eseguito l'accesso.

Reimpostazione della password

La funzione "**Password dimenticata?**" nella finestra di accesso consente di reimpostare la password per l'utente selezionato.

Richiesta della chiave di sblocco e salvataggio della nuova password:

- 1 Selezionare l'utente per il quale si deve reimpostare la password.
- 2 Annotare il codice "Challenge" (codice a sei cifre) e l'ID Datalogger (riportato sotto l'icona ⓘ, vedere capitolo [Altre opzioni di impostazione](#) a pagina 57).
- 3 Contattare il Supporto Tecnico Fronius e comunicare il codice "Challenge" e l'ID Datalogger.
- 4 Digitare la chiave di sblocco ricevuta dal Supporto Tecnico Fronius nel campo d'immissione "**Chiave**".
- 5 Digitare la password nei campi d'immissione "**Password**" e "**Conferma password**".
- 6 Fare clic sul pulsante "**Salva**".

La nuova password è salvata.

Menu "Impostazioni"

Dopo aver fatto clic su "Impostazioni", sul sito Web di Fronius Datamanager 2.0 si apre il menu "Impostazioni".

In questo menu si configura Fronius Datamanager 2.0.

GENERALE *

PASSWORD
RETE
FRONIUS SOLAR.WEB
GPIO
GESTIONE CARICO
SERVIZIO PUSH
MODBUS
INVERTER
FRONIUS SENSOR CARDS
CONTATORE **
EDITOR EVU **

Voci del menu "Impostazioni"

Impostazione e visualizzazione delle voci di menu in generale

- 1 Esecuzione della connessione a Fronius Datamanager 2.0
- 2 Fare clic su "**Impostazioni**".
- 3 Eseguire l'accesso con il nome utente ("admin" o "service") (vedere capitolo [Accedi](#) a pagina 55).
- 4 Fare clic sulla voce di menu desiderata.

La voce di menu desiderata si apre.
- 5 Visualizzare la voce di menu o modificarla come appropriato.
- 6 Se presente, fare clic sul pulsante di completamento dell'operazione (ad es. "Salva", "Sincronizza", ecc.).

Le modifiche ai dati verranno applicate.





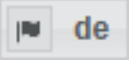
* Voce di menu selezionata.

** Le voci di menu "Contatore" e "Editor EVU" sono protette dalla password di servizio.

Altre opzioni di impostazione

Nell'area in alto a destra del sito Web di Fronius Datamanager 2.0 si trovano altre opzioni di impostazione:



	<p>Informazioni sul sistema: ID Datalogger, Versione software, Aggiornamento firmware, Connessione Solar Net, Connessione Solar.web.</p>
	<p>Guida: - Istruzioni per l'uso del software - Fronius Solar-Channel</p>
	<p>Espandi contenuto: viene mostrata l'area del menu "Dati correnti/Impostazioni".</p>
	<p>Visualizza notifiche</p>
	<p>Lingua: per impostare la lingua.</p> <p>Il sito Web di Fronius Datamanager 2.0 viene visualizzato nella lingua del browser installato o nell'ultima lingua selezionata.</p>

Dati correnti in Fronius Datamanager 2.0

Visualizzazione comparativa corrente

In "Visualizzazione comparativa corrente" vengono confrontati tra loro i dati di più inverter all'interno di un impianto fotovoltaico.

La potenza CA corrente degli inverter viene visualizzata in barre all'interno di un diagramma sotto forma di valore percentuale della potenza dei moduli solari collegati al relativo inverter. Per ogni inverter viene visualizzata una barra, il cui colore indica la gamma di potenza dell'inverter:

- Blu: la potenza dell'inverter corrisponde al rendimento medio di tutti gli inverter.
- Giallo: la potenza dell'inverter differisce leggermente dal rendimento medio di tutti gli inverter. (50-90% rispetto alla media.)
- Rosso: la potenza dell'inverter differisce notevolmente dal rendimento medio di tutti gli inverter oppure nell'inverter si è verificato un guasto. (< 50% rispetto alla media.)

Panoramica impianto

"Panoramica impianto" comprende:

- i dati correnti relativi alla potenza di un impianto fotovoltaico
- gli apparecchi attivi
- l'energia giornaliera, annuale e totale prodotta
- il guadagno giornaliero, annuale e totale.

I valori per "Consumo" e "Alimentazione di rete" vengono visualizzati solo se sull'inverter si configura un contatore che invia dati validi.

Visualizzazione "Inverter/Sensori"

Visualizzazione "Inverter"

Nella visualizzazione "Inverter" vengono mostrati tutti gli inverter presenti nel sistema

Facendo clic su un inverter o sulla colonna corrispondente all'interno di "Visualizzazione comparativa" vengono visualizzati i dati correnti dell'inverter.

Visualizzazione "Sensori"

Nella visualizzazione "Sensori" vengono mostrate tutte le Fronius Sensor Card/Box presenti nel sistema.

Informazioni sul sistema

La pagina "Informazioni sul sistema" contiene varie informazioni relative al sistema.

Sono inoltre disponibili i seguenti pulsanti:

- Pulsante "**Riavvio Datalogger**"
per riavviare Fronius Datamanager/il monitoraggio dell'impianto.
- Pulsante "**Ripristina impostazioni di fabbrica**" con le seguenti opzioni di selezione:
 - "**Tutte le impostazioni tranne quelle di rete**"
per ripristinare Fronius Datamanager (monitoraggio dell'impianto) alle impostazioni di fabbrica.
Le impostazioni di rete e tutte le voci protette dalla password di servizio ("Editor EVU", "Impostazioni contatore" e "Password di servizio") restano invariate.
 - "**Tutte le impostazioni**"
per ripristinare Fronius Datamanager (monitoraggio dell'impianto) e le impostazioni di rete alle impostazioni di fabbrica.
Tutte le voci protette dalla password di servizio ("Editor EVU", "Impostazioni contatore" e "Password di servizio") restano invariate.

IMPORTANTE! Se si ripristinano le impostazioni di fabbrica di Fronius Datamanager (monitoraggio dell'impianto), occorre controllare le impostazioni di ora e data.

Services – Network Diagnostics

Diagnostica di rete

La voce "Servizi/Diagnostica di rete" contiene funzioni utili per la diagnosi e la risoluzione dei problemi di rete. È possibile eseguire comandi "ping" e "tracert".

Comando "ping"

Un comando "ping" consente di verificare se un host è raggiungibile e quanto tempo richiede la trasmissione dei dati.

Invio di un comando "ping":

- 1 Digitare un nome host o un indirizzo IP nel campo "**Host:**".
- 2 Fare clic sul pulsante "**ping**".
 - Il comando "ping" viene inviato.
 - I dati rilevati vengono visualizzati.

Comando "tracert"

Un comando "tracert" consente di rilevare le stazioni intermedie tramite le quali i dati vengono trasmessi all'host.

Invio di un comando "tracert":

- 1 Digitare un nome host o un indirizzo IP nel campo "**Host:**".
- 2 Fare clic sul pulsante "**tracert**".
 - Il comando "tracert" viene inviato.
 - I dati rilevati vengono visualizzati.

Services – Firmware Update

In generale

In "Servizi/Aggiornamento firmware" è possibile aggiornare il firmware del Datamanager. È possibile aggiornare il firmware tramite LAN o Web.

Ricerca aggiornamenti automatica

IMPORTANTE! Per eseguire "Ricerca aggiornamenti automatica" è necessaria una connessione Internet.

Se l'opzione di selezione "**Ricerca aggiornamenti automatica**" è selezionata, il Datamanager esegue una ricerca automatica degli aggiornamenti una volta al giorno. Se sono disponibili nuovi aggiornamenti, questi vengono visualizzati sotto forma di messaggio accanto alle altre opzioni di impostazione del sito Web.

Ricerca aggiornamenti manuali

Se l'opzione di selezione "**Ricerca aggiornamenti automatica**" è deselezionata, gli aggiornamenti non vengono ricercati in automatico.

- 1 Per ricercare manualmente gli aggiornamenti, premere il pulsante "**verifica ora**".

Esecuzione dell'aggiornamento firmware tramite Web

- 1 Aprire il sito Web del Datamanager mediante il browser.
- 2 Aprire "Aggiornamento firmware" dal menu "Servizi".
- 3 Selezionare "**Aggiornamento tramite Web**".
- 4 Fare clic su "**Esegui aggiornamento**".

Viene visualizzata la richiesta di conferma dell'aggiornamento.

- 5 Fare clic su "**Si**".

L'aggiornamento viene eseguito e il rispettivo stato di avanzamento visualizzato con barre e valore percentuale.

- 6 Completato correttamente l'aggiornamento, fare clic sul pulsante "**Applica/Salva**" .

Se la connessione al server non dovesse riuscire:

- disattivare il firewall per la durata dell'aggiornamento
- riprovare.

IMPORTANTE!

Se si utilizza un server proxy per la connessione a Internet:

- ▶ l'opzione di selezione "**Utilizza un server proxy per l'aggiornamento Web**" deve essere selezionata
- ▶ è necessario immettere i dati richiesti.

Esecuzione dell'aggiornamento firmware tramite LAN

- 1 Stabilire una connessione LAN tra il PC/computer portatile e il Datamanager.
- 2 Scaricare il firmware corrente dal sito Internet di Fronius.

- 3 Eseguire il file di aggiornamento scaricato sul PC/computer portatile.

Verrà avviato un server Web dal quale il Datamanager scaricherà i file necessari.

- 4 Aprire il sito Web del Datamanager mediante il browser.
- 5 Aprire "**Aggiornamento firmware**" dal menu "**Servizi**".
- 6 Selezionare "**Aggiornamento tramite LAN**".
- 7 Immettere l'indirizzo IP del PC/computer portatile.
- 8 Fare clic su "**Esegui aggiornamento**".

Viene visualizzata la richiesta di conferma dell'aggiornamento.

- 9 Fare clic su "**Si**".

L'aggiornamento viene eseguito e il rispettivo stato di avanzamento visualizzato con barre e valore percentuale.

- 10 Completato correttamente l'aggiornamento, fare clic sul pulsante "**Applica/ Salva**" .

L'operazione di aggiornamento è conclusa quando il LED Alimentazione si riaccende con luce verde.

Se la connessione al server non dovesse riuscire:

- disattivare il firewall per la durata dell'aggiornamento
- riprovare.

Servizi/Richiama procedura guidata

Richiama procedura guidata

La voce "**Richiama procedura guidata**" consente di richiamare di nuovo "Configurazione guidata Fronius Solar.web" e "Configurazione tecnica guidata".

Settings – Generale

In generale

La voce "Remunerazione" consente di immettere il tasso di remunerazione per ogni kWh, la valuta e i costi di acquisto per ogni kWh da utilizzare per il calcolo del guadagno. Il guadagno viene visualizzato in "Visualizzazione generale corrente".

La voce "Ora di sistema" consente di inserire la data, l'ora e i minuti. Facendo clic sul pulsante "**Sincronizza**", l'ora visualizzata nei campi di immissione del sito Web di Fronius Datamanager viene adeguata all'ora del sistema operativo.

Per applicare l'ora, fare clic sul pulsante "**Applica/Salva**" .

La voce "Impostazioni fuso orario" consente di impostare la regione e la località per il fuso orario.

La compilazione dei campi contrassegnati da "*" è obbligatoria.

Settings – Passwords



Informazioni generali

L'assegnazione di password consente di regolare l'accesso a Fronius Datamanager 2.0.

A tale scopo sono disponibili 3 tipi diversi di password:

- password amministratore
- password di servizio
- password utente.

Password

Password amministratore

("Nome utente" = admin)

La password amministratore impostata durante la messa in funzione dà all'utente diritti di lettura e di impostazione. L'utente può aprire la voce di menu "**Impostazioni**" ed eseguire tutte le impostazioni, a eccezione di "**Editor EVU**" e "**Contatore**".

Se la password amministratore è impostata e l'utente desidera aprire la voce di menu "Impostazioni", dovrà specificare il nome utente e la password.

Password di servizio

("Nome utente" = service)

Normalmente la password di servizio viene assegnata dai tecnici dell'assistenza o dagli installatori dell'impianto con "Messa in funzione guidata" e dà accesso ai parametri specifici dell'impianto. La password di servizio è necessaria per configurare le impostazioni su "**Contatore**" e "**Editor EVU**". Finché non è stata assegnata una password di servizio, non è possibile accedere alle voci di menu "**Contatore**" e "**Editor EVU**".

Password utente

Una volta selezionato il campo di selezione "**Proteggi il sito locale dell'impianto**", viene visualizzata la password utente ("Nome utente" = user).

La password utente conferisce all'utente diritti di sola lettura. L'utente non può aprire la voce di menu "**Impostazioni**".

Se si assegna una password utente, l'utente deve specificare il nome utente e la password ogni volta che si connette.

Impostazioni - Rete

Internet via WLAN



Vengono visualizzate le reti trovate.

Facendo clic sul pulsante di aggiornamento ↻ viene eseguita una nuova ricerca delle reti WLAN disponibili.

È possibile aggiungere le reti nascoste mediante il menu "**Impostazioni WLAN > Aggiungi WLAN**".

Pulsante "**Configura...**": per salvare una rete WLAN selezionata. Dopo aver fatto clic sul pulsante si apre la finestra "**Connessione WLAN**".

Pulsante "**Rimuovi...**": per eliminare una rete WLAN salvata.

Pulsante "**Configura IP WLAN**": dopo aver fatto clic sul pulsante si apre la finestra "**Configura IP**" con le stesse opzioni di impostazione di una connessione LAN.

Pulsante "**Connetti mediante WPS**": per eseguire la connessione alla WLAN mediante WPS senza password WLAN:

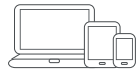
1. Attivare il WPS sul router WLAN (vedere la documentazione del router WLAN).
2. Fare clic sul pulsante "**Connetti mediante WPS**".
3. Viene automaticamente stabilita la connessione WLAN.

Internet via LAN



Opzioni di impostazione:

- "**Ottieni indirizzo**" - "**Statico**"
L'utente deve immettere un **indirizzo IP** fisso per Fronius Datamanager (monitoraggio dell'impianto), la **subnet mask**, l'indirizzo **gateway** e l'indirizzo **server DNS** (fornito dal provider).
- "**Ottieni indirizzo**" - "**Dinamico**"
Fronius Datamanager (monitoraggio dell'impianto) acquisisce l'indirizzo IP da un server DHCP (Dynamic Host Configuration Protocol).
Il server DHCP deve essere configurato in modo da assegnare sempre lo stesso indirizzo IP a Fronius Datamanager (monitoraggio dell'impianto). Così facendo si sa sempre a quale indirizzo IP è possibile raggiungere Fronius Datamanager (monitoraggio dell'impianto).
Se il server DHCP supporta la funzione per gli aggiornamenti dinamici DNS, è possibile assegnare un nome al Fronius Datamanager (monitoraggio dell'impianto) nel campo "**Nome host**". Sarà così possibile collegarsi a Fronius Datamanager (monitoraggio dell'impianto) tramite il nome anziché l'indirizzo IP.
Esempio : **Nome host** = impiantoesempio, Nome dominio = fronius.com
Fronius Datamanager (monitoraggio dell'impianto) sarà raggiungibile all'indirizzo "impiantoesempio.fronius.com".

Rete locale tramite punto di accesso

Fronius Datamanager (monitoraggio dell'impianto) funge da punto di accesso. Un PC o dispositivo smart si connette direttamente con Fronius Datamanager (monitoraggio dell'impianto). Non è possibile stabilire una connessione Internet.

Impostazioni - Fronius Solar.web

Fronius Solar.web

La voce di menu "**Fronius Solar.web**" consente di stabilire una connessione diretta a Fronius Solar.web.

La selezione dell'intervallo di memorizzazione nei campi "**Ciclo di interrogazione inverter**" e "**Ciclo di interrogazione Fronius Sensor Card**" influisce sulla capacità di memoria necessaria.

Pulsante "**Registra su Fronius Solar.web**": facendo clic sul pulsante si apre la pagina iniziale di Fronius Solar.web; i dati pertinenti a Fronius Solar.web vengono inviati automaticamente.

Cloud Control

Una centrale elettrica virtuale è un collegamento di più gestori delle centrali elettriche per formare un'interconnessione. Questa interconnessione può essere controllata tramite il cloud via Internet. Per farlo, è necessaria una connessione Internet attiva dell'inverter. Vengono trasmessi i dati dell'impianto.

Se la funzione "**Consenti Cloud Control per le richieste del gestore della rete/fornitore di energia**" è attivata (è necessario l'accesso "service"), la funzione "**Consenti Cloud Control per le centrali elettriche virtuali**" viene attivata automaticamente e non può essere disattivata.

La funzione "**Consenti Cloud Control per le richieste del gestore della rete/fornitore di energia**" può essere obbligatoria per il corretto funzionamento dell'impianto.

Capacità di memoria

Nel caso di un impianto fotovoltaico con un solo inverter, con un intervallo di memorizzazione di 15 minuti la capacità di memoria massima del Fronius Datamanager è di 5 anni e 7 mesi.

La capacità di memoria del Fronius Datamanager diminuisce in funzione del numero di inverter o di Fronius Sensor Card/Box integrati nel sistema.

Calcolo della capacità di memoria

- 1 Calcolare la registrazione dati relativa agli inverter e alle Fronius Sensor Card/Box.

$$\text{Registrazioni dati giornaliere} = \frac{\text{Durata registrazione [min]}}{\text{Intervallo memorizzazione [min]}}$$

Durata registrazione [min]

- dell'inverter: ad es. 14 ore = 840 minuti

- Per Fronius Sensor Card/Fronius Sensor Box: 24 ore = 1440 minuti

- 2 Sommare le varie registrazioni dati.

Somma delle registrazioni dati =

= (numero di inverter x registrazioni dati giornaliere) + (numero di Fronius Sensor Card/Box x registrazioni dati giornaliere).

- 3 Calcolare i settori di memoria giornalieri.



$$\begin{array}{r} \text{Settori di memoria giornali} \\ \text{rieri} = \end{array} \quad \frac{\text{Somma delle registrazioni} \\ \text{di dati}}{114}$$

- 4 Arrotondare a numeri interi.
- 5 Calcolare la capacità di memoria.

$$\begin{array}{r} \text{Capacità di memoria [gior-} \\ \text{ni]} = \end{array} \quad \frac{2048}{\text{Settori di memoria giornali}}$$

Esempio di calcolo

2 inverter, durata registrazione = 14 ore (840 minuti)
1 Fronius Sensor Card, durata registrazione = 24 ore (1440 minuti)
Intervallo memorizzazione = 15 minuti

1. Registrazioni dati giornaliere:

$$\text{Registrazioni dati inverter} = \frac{840 \text{ min}}{15 \text{ min}} = 56$$

$$\text{Registrazioni dati Sensor Card} = \frac{1440 \text{ min}}{15 \text{ min}} = 96$$

2. Somma delle registrazioni di dati:

$$\text{Somma delle registrazioni dati} = (2 \times 56) + (1 \times 96) = 208$$

(2 x 56)... 2 inverter, (1 x 96)... 1 Sensor Card

3. Settori di memoria giornalieri:

$$\text{Settori di memoria} = \frac{208}{114} = 1,825$$

4. Arrotondare:

$$1,825 \quad \Rightarrow \quad 2$$

5. Capacità di memoria [giorni]:

$$\text{Capacità di memoria} = \frac{2048}{2} = 1024 \text{ giorni (= 2 anni, 9 mesi, 18 giorni)}$$

$$\text{Capacità di memoria [giorni]} = \frac{2048}{\text{Settori di memoria giornalieri}}$$

Impostazioni - Assegnazione I/O

In generale

Questa voce di menu consente di configurare le proprietà dei vari ingressi e uscite (I/O) dell'inverter. A seconda della funzionalità e della configurazione del sistema è possibile selezionare solo le impostazioni possibili con il relativo sistema.

Un'uscita attiva inserita che non sia stata assegnata ("libera") resta attiva fino al riavvio dell'inverter. Lo stato di un'uscita cambia solo preimpostando di nuovo i servizi assegnati.

AUS - Demand Response Modes (DRM)

Demand Response Modes per l'Australia

Consente di impostare i pin per il comando tramite DRM:

IMPORTANTE! Per controllare l'inverter tramite DRM occorre integrarvi un'interfaccia Fronius DRM (codice articolo 4,240,005).

Il montaggio e l'installazione sono descritti nelle istruzioni d'installazione dell'interfaccia Fronius DRM. Le istruzioni d'installazione dell'interfaccia Fronius DRM sono disponibili sul sito Internet di Fronius:



<http://www.fronius.com/QR-link/4204102292> (documento disponibile in inglese)

Modalità	Descrizione	Informazioni	Pin predefinito
DRM0	L'inverter si scollega dalla rete	Apertura del relè di rete	
	REF GEN	Chiuso	FDI
	COM LOAD	Chiuso	FDI
		o combinazioni di DRM1-DRM8 non valide	
DRM1	$-P_{nom} \leq 0\%$ senza scollegamento dalla rete	Limita l'assorbimento di potenza attiva	6
DRM2	$-P_{nom} \leq 50\%$	Limita l'assorbimento di potenza attiva	7
DRM3	$-P_{nom} \leq 75\%$ e $-Q_{rel}^* \geq 0\%$	Limita l'assorbimento di potenza attiva e imposta la potenza reattiva	8
DRM4	$-P_{nom} \leq 100\%$	Funzionamento normale senza limitazione	9

Modalità	Descrizione	Informazioni	Pin predefinito
DRM5	$+P_{nom} \leq 0\%$ senza scollegamento dalla rete	Limita l'erogazione di potenza attiva	6
DRM6	$+P_{nom} \leq 50\%$	Limita l'erogazione di potenza attiva	7
DRM7	$+P_{nom} \leq 75\%$ e $+Q_{rel}^* \geq 0\%$	Limita l'erogazione di potenza attiva e imposta la potenza reattiva	8
DRM8	$+P_{nom} \leq 100\%$	Funzionamento normale senza limitazione	9

FDI Nell'interfaccia Fronius DRM

* I valori relativi a Q_{rel} si possono impostare nella voce di menu "Editor EVU".

La capacità di controllo a distanza dell'inverter riguarda sempre la potenza nominale degli apparecchi.

IMPORTANTE! Se a Fronius Datamanager non è collegato alcun comando DRM (DRED) e la funzione "**AUS - Demand Response Mode (DRM)**" è attivata, l'inverter passa alla modalità di standby.

Comando I/O

Consente di impostare i pin per il comando I/O. Sono possibili altre impostazioni nel menu "**Editor EVU > Comando I/O**".

Comando I/O	Pin predefinito	Comando I/O	Pin predefinito
Comando I/O 1 (opzionale)	2	Comando I/O 6 (opzionale)	7
Comando I/O 2 (opzionale)	3	Comando I/O 7 (opzionale)	8
Comando I/O 3 (opzionale)	4	Comando I/O 8 (opzionale)	9
Comando I/O 4 (opzionale)	5	Feedback comando I/O (opzionale)	0
Comando I/O 5 (opzionale)	6		

Gestione carico

Consente di selezionare fino a quattro pin per la gestione del carico. Altre impostazioni per la gestione del carico sono disponibile nel menu "**Gestione carico**".
Pin predefinito: 1

Impostazioni - Gestione carico

In generale

La funzione "Gestione carico" consente di utilizzare le uscite da I/O 0 a I/O 3 in modo che azionino un attuatore (ad es. relè, contattore). Così facendo è possibile azionare un dispositivo di consumo collegato preimpostando un punto di inserzione o disinserzione in funzione della potenza alimentata.

Gestione carico

"Comando"

"disattivato": il comando tramite la gestione energetica è disattivato.

"Mediante potenza prodotta": il comando tramite la gestione energetica avviene mediante la potenza prodotta.

"Mediante potenza in eccesso (con limiti di alimentazione)": il comando tramite la gestione energetica avviene mediante la potenza in eccesso (con limiti di alimentazione).

È possibile selezionare questa opzione solo se è stato collegato un contatore. Nel caso in cui le I/O avessero priorità superiore alla batteria, l'eventuale potenza di carica della batteria verrà considerata come "in eccesso". In questo caso, non occorre stabilire la soglia di commutazione sul collegamento di rete.

"Soglie"

"Attivo": per immettere un limite di potenza attiva a partire dal quale l'uscita I/O viene attivata.

"Disattivo": per immettere un limite di potenza attiva a partire dal quale l'uscita I/O viene disattivata.

Se alla voce **"Comando"** è selezionato **"Mediante potenza in eccesso"**, alla voce **"Soglie"** viene visualizzato in aggiunta un campo di selezione per **"Alimentazione"** e **"Consumo"**.

"Tempi di esecuzione"

"Tempo di esecuzione minimo per ogni attivazione": campo per l'immissione di un valore per il tempo minimo durante il quale l'uscita I/O deve essere attiva.

"Tempo di esecuzione massimo giornaliero": campo per l'immissione di un valore per il tempo massimo totale giornaliero durante il quale l'uscita I/O deve essere attiva (vengono considerate più attivazioni).

"Tempo di esecuzione desiderato"

"Al giorno": campo per l'immissione di un valore per il tempo minimo giornaliero durante il quale l'uscita I/O deve essere attiva.

"Raggiungimento entro": campo per la selezione dell'ora, nel caso in cui il tempo di esecuzione desiderato debba essere raggiunto entro un'ora specifica.

Stato

Posizionando il mouse sopra lo stato viene visualizzato il motivo dello stato corrente.

IMPORTANTE!

Se si utilizzano più uscite di carico, esse verranno attivate con un intervallo di un minuto (max. 4 regole = max. 4 minuti) a seconda della priorità.

Impostazioni - Servizio Push

Servizio Push

Questa funzione consente di esportare i dati correnti e di registro in vari formati o con diversi protocolli su un server esterno.

Per ulteriori informazioni sulla funzione "Servizio Push", consultare le seguenti istruzioni per l'uso:



<http://www.fronius.com/QR-link/4204102152> (documento disponibile in tedesco e in inglese)

42,0410,2152

Servizio Push Fronius (disponibile solo in lingua inglese)

Impostazioni - Modbus

In generale

Il sito Web di Fronius Datamanager 2.0 consente di configurare mediante browser le impostazioni per la connessione Modbus non accessibili tramite il protocollo Modbus.

Ulteriori informazioni sulla funzione "Modbus"

Per ulteriori informazioni sulla funzione "Modbus", consultare le seguenti istruzioni per l'uso:



<http://www.fronius.com/QR-link/4204102049>

42,0410,2049

Connessione Modbus Fronius Datamanager (disponibile solo in lingua tedesca e inglese)



<http://www.fronius.com/QR-link/4204102108>

42,0410,2108

Fronius Datamanager Modbus RTU Guida di avvio rapido (disponibile solo in lingua tedesca e inglese)

Output dati mediante Modbus

"Output dati mediante Modbus" su "Disattivo"

Se l'output dati mediante Modbus è disattivato, i comandi di controllo trasmessi agli inverter tramite Modbus vengono ripristinati, ad es. nessuna riduzione della potenza o nessuna preimpostazione della potenza reattiva.

"Output dati mediante Modbus" su "tcp"

Se l'output dati mediante Modbus è disattivato, i comandi di controllo trasmessi agli inverter tramite Modbus vengono ripristinati, ad es. nessuna riduzione della potenza o nessuna preimpostazione della potenza reattiva.

Campo "**Porta Modbus**": numero della porta TCP da utilizzare per la comunicazione Modbus. Preimpostazione: 502. Non è possibile utilizzare la porta 80.

Campo "**Offset indirizzo String Control**": valore di offset per l'assegnazione degli indirizzi dei Fronius String Control mediante Modbus.

"**Sunspec Model Type**" (Tipo modello SunSpec): Per selezionare il tipo di dati dei modelli di dati per l'inverter e dei modelli di dati per il contatore energetico.

"**float**": rappresentazione come numeri a virgola mobile.

SunSpec Inverter Model (Modello inverter SunSpec) I111, I112 o I113.

SunSpec Meter Model (Modello contatore SunSpec) M211, M212 o M213.

"**int+SF**": rappresentazione come numeri interi con fattori di conversione.

SunSpec Inverter Model (Modello inverter SunSpec) I101, I102 o I103.

SunSpec Meter Model (Modello contatore SunSpec) M201, M202 o M203.

IMPORTANTE! Poiché i vari modelli dispongono di diversi numeri di schede, cambiando il tipo di dati cambiano anche gli indirizzi delle schede di tutti i modelli seguenti.

"**Modalità Demo**": la modalità Demo serve per implementare o convalidare un master Modbus. Consente di leggere i dati degli inverter, del contatore e dei Fro-

nus String Control senza che un apparecchio sia effettivamente collegato o attivo. Per tutte le schede vengono restituiti sempre gli stessi dati.

"Comando inverter mediante Modbus"

Selezionando questa opzione è possibile comandare gli inverter mediante Modbus. Viene visualizzato il campo di selezione "**Restringi comando**". Il comando degli inverter comprende le seguenti funzioni:

- attivazione/disattivazione
- riduzione della potenza
- preimpostazione di un fattore di potenza $\cos \phi$ costante
- preimpostazione di una potenza reattiva costante.

"Output dati mediante Modbus" su "rtu"

Se in "**Impostazioni > Contatori**" è presente un contatore energetico Modbus (ad es. Fronius Smart Meter) nel sistema, non è possibile utilizzare l'impostazione "rtu".

In questo caso, selezionando "rtu", l'output dei dati mediante Modbus viene automaticamente disattivato. Detta modifica è visualizzabile solo dopo aver ricaricato il sito Web.

È possibile leggere un contatore energetico collegato mediante RS485 anche tramite Modbus TCP attraverso i corrispondenti modelli SunSpec. L'ID Modbus del contatore è 240.

Campo "**Interfaccia**": consente di selezionare l'interfaccia Modbus "0" (rtu0 | default) o l'interfaccia Modbus "1" (rtu1).

Campo "**Offset indirizzo String Control**": valore di offset per l'assegnazione degli indirizzi dei Fronius String Control mediante Modbus. Per ulteriori informazioni, vedere il paragrafo "ID degli apparecchi Modbus per i Fronius String Control".

"**Sunspec Model Type**" (Tipo modello SunSpec): per selezionare il tipo di dati dei modelli di dati per l'inverter.

"float": rappresentazione come numeri a virgola mobile.

SunSpec Inverter Model (Modello inverter SunSpec) I111, I112 o I113.

"int+SF": rappresentazione come numeri interi con fattori di conversione.

SunSpec Inverter Model (Modello inverter SunSpec) I101, I102 o I103.

IMPORTANTE! Poiché i vari modelli dispongono di diversi numeri di schede, cambiando il tipo di dati cambiano anche gli indirizzi delle schede di tutti i modelli seguenti.

"**Modalità Demo**": la modalità Demo serve per implementare o convalidare un master Modbus. Consente di leggere i dati degli inverter, del contatore e dei Fronius String Control senza che un apparecchio sia effettivamente collegato o attivo. Per tutte le schede vengono restituiti sempre gli stessi dati.

"Comando inverter mediante Modbus"

Selezionando questa opzione è possibile comandare gli inverter mediante Modbus. Il comando degli inverter comprende le seguenti funzioni:

- attivazione/disattivazione
- riduzione della potenza
- preimpostazione di un fattore di potenza $\cos \phi$ costante
- preimpostazione di una potenza reattiva costante.

"Priorità comandi"

Le priorità dei comandi consentono di specificare il servizio che ha la priorità nel comando degli inverter.

1 = massima priorità, 3 = minima priorità.

È possibile modificare le priorità dei comandi solo nella voce di menu "**Editor EVU**".



Restringi comando

L'opzione "**Restringi comando**" è disponibile solo per il protocollo di trasmissione "tcp".

Serve per impedire l'invio di comandi di controllo dai non autorizzati, consentendo il comando solo per determinati apparecchi.

Campo "Indirizzo IP"

Per restringere il comando degli inverter a uno o più apparecchi, in questo campo si specificano gli indirizzi IP degli apparecchi autorizzati a inviare comandi a Fronius Datamanager. Separare più voci con virgole.

Esempi:

- Un solo indirizzo IP: **98.7.65.4**: comando ammesso solo dall'indirizzo IP "98.7.65.4".
- Più indirizzi IP: **98.7.65.4,222.44.33.1**: comando ammesso solo dagli indirizzi IP "98.7.65.4" e "222.44.33.1".
- Intervallo di indirizzi IP, ad esempio da "98.7.65.1" a "98.7.65.254" (notazione CIDR): **98.7.65.0/24**: comando ammesso solo dagli indirizzi IP da "98.7.65.1" a "98.7.65.254".

Salvataggio o annullamento di modifiche

Salva le impostazioni e visualizza un messaggio di conferma della riuscita del salvataggio.

Uscendo dalla voce di menu "**Modbus**" senza salvare, tutte le modifiche configurate verranno ignorate.

Viene visualizzata una domanda di sicurezza che chiede se si devono effettivamente ignorare le modifiche configurate e vengono quindi ripristinati gli ultimi valori salvati.

Settings – Inverter

Inverter

Nel menu "**Inverter**" vengono specificati i dati per "Visualizzazione comparativa".
Se il campo di selezione "**Visibile**" è selezionato, l'inverter viene visualizzato in "Visualizzazione comparativa".

Impostazioni - Fronius Sensor Card

Fronius Sensor Card

La voce "Fronius Sensor Card" consente di assegnare un nome canale specifico per ogni valore di una Fronius Sensor Card/Box (ad es.: "Wind Speed").

Impostazioni - Contatore

Informazioni generali

IMPORTANTE! Solo tecnici qualificati devono configurare le impostazioni della voce di menu "**Contatore**"!

Per la voce di menu "**Contatore**" è necessario immettere la password di servizio.

È possibile utilizzare Fronius Smart Meter trifase o monofase. In entrambi i casi la selezione viene eseguita mediante la voce "**Fronius Smart Meter**". Fronius Datananager rileva automaticamente il tipo di contatore.

È possibile selezionare un contatore primario e, facoltativamente, vari contatori secondari. Occorre prima configurare il contatore primario prima di poter selezionare un contatore secondario.

Fronius Smart Meter

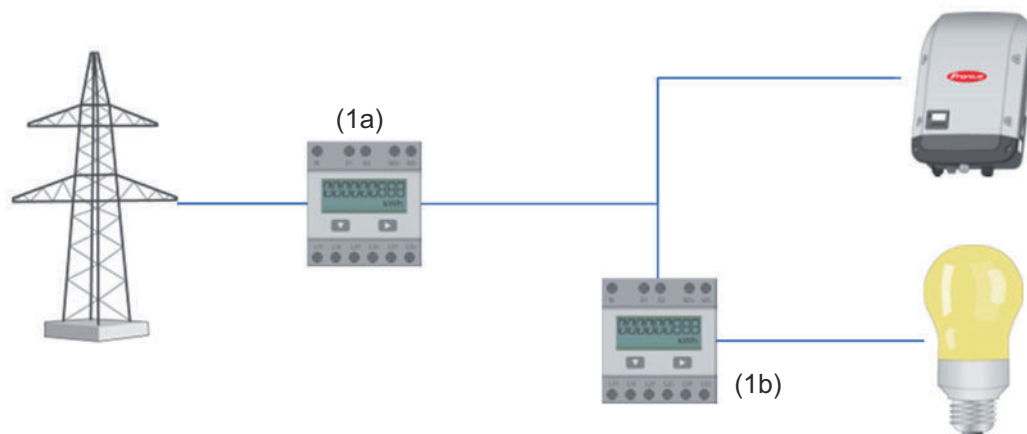
Se si seleziona Fronius Smart Meter come contatore, occorre impostare la posizione del contatore mediante il campo "**Impostazioni**".

"Posizione contatore" su "**Punto di alimentazione**" (1a)

Vengono misurate la potenza e l'energia di alimentazione. Il consumo si determina sulla base di questi valori e dei dati dell'impianto.

"Posizione contatore" su "**Ramo di consumo**" (1b)

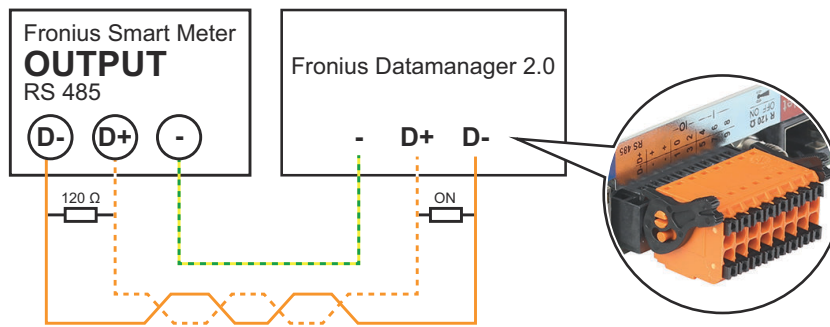
Vengono direttamente misurate la potenza e l'energia consumate. La potenza e l'energia di alimentazione si determinano sulla base di questi valori e dei dati dell'impianto.



Contatore secondario

Se come contatore secondario è stato selezionato un Fronius Smart Meter, si apre una finestra per immettere "**Denominazione**" (liberamente selezionabile) e un campo "**Indirizzo Modbus**". Il campo "Indirizzo Modbus" viene automaticamente compilato con un valore suggerito (il successivo indirizzo libero nell'intervallo di indirizzi). L'indirizzo Modbus non deve essere assegnato due volte. Dopo l'immissione, fare clic sul campo "**Scan**" (Ricerca).

Collegamento di Fronius Smart Meter a Fronius Datamanager 2.0



Inverter SO

"Posizione contatore" su "Punto di alimentazione" (1a)

Vengono misurate la potenza e l'energia di alimentazione. Il consumo si determina sulla base di questi valori e dei dati dell'impianto.

Su questa posizione occorre configurare un contatore SO in modo da conteggiare l'energia alimentata.

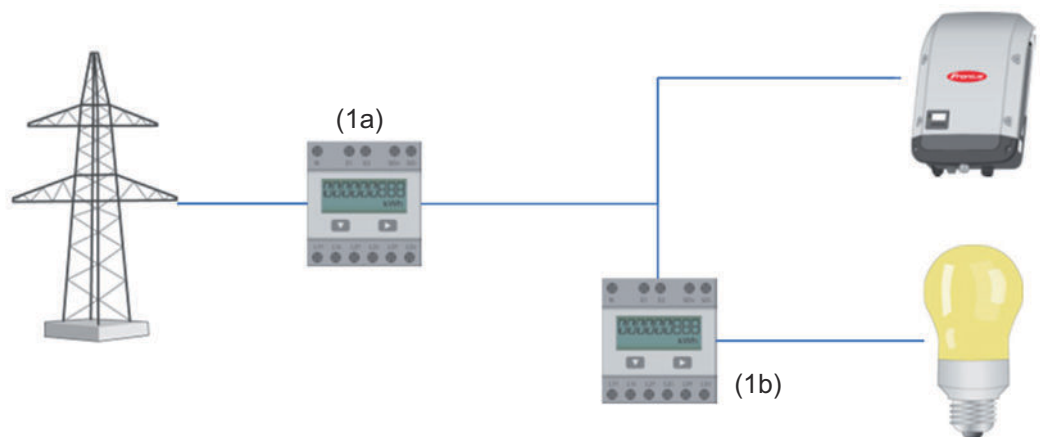
IMPORTANTE!

In presenza di un contatore SO sul punto di alimentazione i dati del contatore non vengono visualizzati in Fronius Solar.web. Questa opzione è prevista solo per la riduzione dinamica della potenza. In presenza di alimentazione nella rete è possibile rilevare limitatamente i valori di consumo.

"Posizione contatore" su "Ramo di consumo" (1b)

Vengono direttamente misurate la potenza e l'energia consumate. La potenza e l'energia di alimentazione si determinano sulla base di questi valori e dei dati dell'impianto.

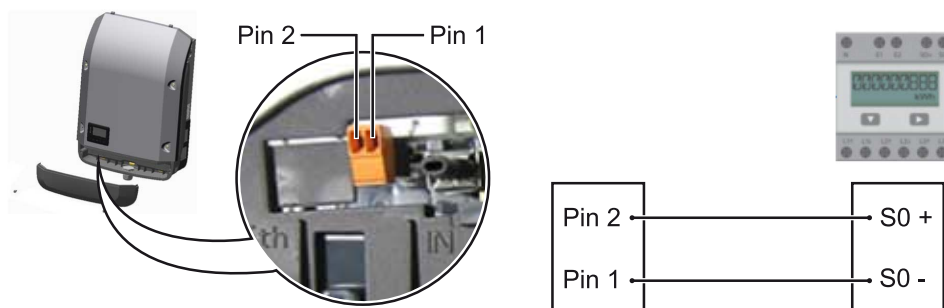
Su questa posizione occorre configurare un contatore SO in modo da conteggiare l'energia consumata.



È possibile collegare direttamente all'inverter un contatore per il rilevamento dell'autoconsumo per ogni SO.

IMPORTANTE!

I contatori SO si collegano all'interfaccia di corrente multifunzione commutabile dell'inverter. Il collegamento di un contatore SO all'inverter può richiedere l'aggiornamento del firmware dell'inverter stesso.



Requisiti del contatore S0:

- conformità alla norma IEC62053-31 Classe B
- tensione max. 15 V CC
- corrente max. per "ON" 15 mA
- corrente min. per "ON" 2 mA
- corrente max. per "OFF" 0,15 mA.

Frequenza impulsi max. consigliata del contatore S0:

Potenza FV kWp [kW]	Frequenza impulsi max. per ogni kWp
30	1000
20	2000
10	5000
≤ 5,5	10000

Settings – EVU Editor

Informazioni generali

La voce di menu **"Editor EVU"** consente di configurare le impostazioni relative a un gestore della rete.

È possibile impostare una limitazione della potenza attiva in percentuale e/o una limitazione del fattore di potenza.

IMPORTANTE! Solo tecnici qualificati devono configurare le impostazioni della voce di menu **"Editor EVU"**!

Per la voce di menu **"Editor EVU"** è necessario immettere la password di servizio.

Cloud Control

Una centrale elettrica virtuale è un collegamento di più gestori delle centrali elettriche per formare un'interconnessione. Questa interconnessione può essere controllata tramite il cloud via Internet. Per farlo, è necessaria una connessione Internet attiva dell'inverter. Vengono trasmessi i dati dell'impianto.

Se la funzione **"Consenti Cloud Control per le richieste del gestore della rete/fornitore di energia"** è attivata (è necessario l'accesso "service"), la funzione **"Consenti Cloud Control per le centrali elettriche virtuali"** viene attivata automaticamente e non può essere disattivata.

La funzione **"Consenti Cloud Control per le richieste del gestore della rete/fornitore di energia"** può essere obbligatoria per il corretto funzionamento dell'impianto.

Editor EVU - Comando I/O

"Configurazione ingressi" (binding delle varie I/O)

1 clic = bianco

2 clic = blu

3 clic = grigio

Quella rappresentata è l'attribuzione degli I/O virtuali secondo la sezione "Impostazione - Assegnazione I/O " (vedere pagina).

Per le versioni software precedenti la visualizzazione può variare.

"Fattore di potenza cos phi"

"ind" = induttiva

"cap" = capacitiva.

"EVU Uscita" (uscita di risposta)

Con la regola attivata viene attivata l'uscita I/O 0 (ad es. per l'azionamento di un dispositivo di segnalazione).

"Inverter esclusi"

Immettere qui i numeri degli inverter che devono essere esclusi dalla regolazione. Se si immettono più inverter, separarli con virgole.

Eliminazione/aggiunta di una regola

+ = per aggiungere una nuova regola

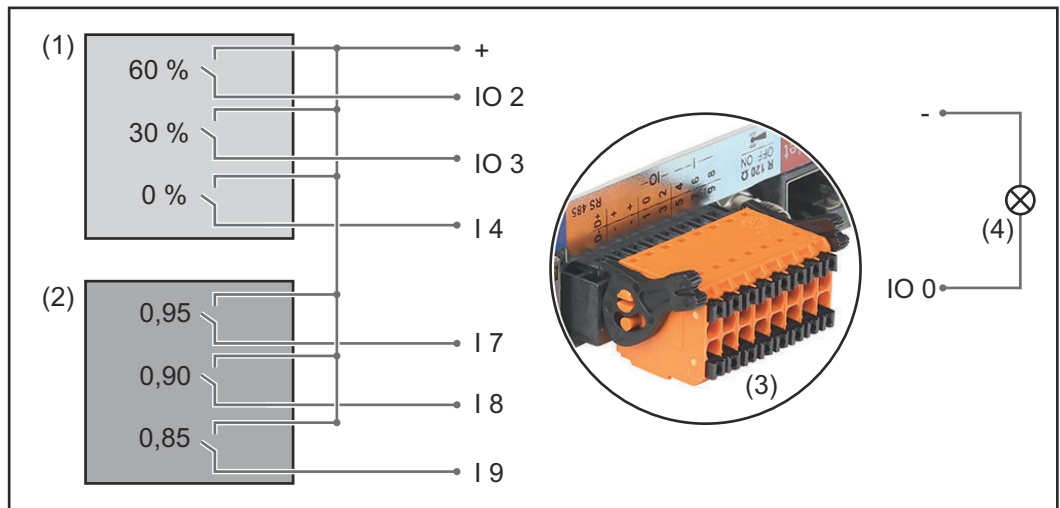
- = per eliminare la regola correntemente selezionata.

Fare clic sul pulsante **"Importa"** per importare le regole in formato **".fpc"**.

La funzione del pulsante "Importa" dipende dal browser utilizzato, ad es. è supportata da Mozilla Firefox e Google Chrome.

Fare clic sul pulsante **"Esporta"** per salvare separatamente le regole in formato **".fpc"**.

Esempio di collegamento



2 ricevitori di segnali di comando centralizzato, collegati alle I/O di Fronius Datamanager 2.0

- (1) Ricevitore di segnali di comando centralizzati con 3 relè per la limitazione della potenza attiva
- (2) Ricevitore di segnali di comando centralizzati con 3 relè per la limitazione del fattore di potenza
- (3) I/O su Fronius Datamanager 2.0
- (4) Carico (ad es. lampada di segnalazione, relè di segnalazione)

Il ricevitore di segnali di comando centralizzato e la spina di Fronius Datamanager 2.0 sono collegati tra loro rispettivamente mediante cavo a 4 poli secondo lo schema dei collegamenti.

Se la distanza tra Fronius Datamanager 2.0 e il ricevitore di segnali di comando centralizzato è superiore a 10 m, si consiglia un cavo schermato.

Per questo caso di applicazione, alla voce di menu "**Assegnazione I/O**" in "Comando I/O", occorre specificare "Pin 6".

Impostazioni in "Editor EVU":

Abilitato	Configurazione ingressi	Potenza attiva	Fattore di potenza $\cos \varphi$	EVU Uscita	Inverter esclusi
	* 1 2 3 4 5 6 7 8				
↑	<input checked="" type="checkbox"/> <input type="checkbox"/> <input type="checkbox"/> <input type="checkbox"/> <input type="checkbox"/> <input type="checkbox"/> <input type="checkbox"/> <input type="checkbox"/>	<input checked="" type="checkbox"/> 60 %	<input type="checkbox"/> 1 <input type="radio"/> ind <input checked="" type="radio"/> cap	<input checked="" type="checkbox"/>	<input type="text"/>
(1)	<input type="checkbox"/> <input checked="" type="checkbox"/> <input type="checkbox"/> <input type="checkbox"/> <input type="checkbox"/> <input type="checkbox"/> <input type="checkbox"/> <input type="checkbox"/>	<input checked="" type="checkbox"/> 30 %	<input type="checkbox"/> 1 <input type="radio"/> ind <input checked="" type="radio"/> cap	<input checked="" type="checkbox"/>	<input type="text"/>
↓	<input type="checkbox"/> <input type="checkbox"/> <input checked="" type="checkbox"/> <input type="checkbox"/> <input type="checkbox"/> <input type="checkbox"/> <input type="checkbox"/> <input type="checkbox"/>	<input checked="" type="checkbox"/> 0 %	<input type="checkbox"/> 1 <input type="radio"/> ind <input checked="" type="radio"/> cap	<input checked="" type="checkbox"/>	<input type="text"/>
↑	<input type="checkbox"/> <input type="checkbox"/> <input type="checkbox"/> <input checked="" type="checkbox"/> <input type="checkbox"/> <input type="checkbox"/> <input type="checkbox"/> <input type="checkbox"/>	<input type="checkbox"/> 100 %	<input checked="" type="checkbox"/> 0,95 <input type="radio"/> ind <input checked="" type="radio"/> cap	<input checked="" type="checkbox"/>	<input type="text"/>
(2)	<input type="checkbox"/> <input type="checkbox"/> <input type="checkbox"/> <input type="checkbox"/> <input checked="" type="checkbox"/> <input type="checkbox"/> <input type="checkbox"/> <input type="checkbox"/>	<input type="checkbox"/> 100 %	<input checked="" type="checkbox"/> 0,9 <input type="radio"/> ind <input checked="" type="radio"/> cap	<input checked="" type="checkbox"/>	<input type="text"/>
↓	<input type="checkbox"/> <input type="checkbox"/> <input type="checkbox"/> <input type="checkbox"/> <input type="checkbox"/> <input checked="" type="checkbox"/> <input type="checkbox"/> <input type="checkbox"/>	<input type="checkbox"/> 100 %	<input checked="" type="checkbox"/> 0,85 <input type="radio"/> ind <input checked="" type="radio"/> cap	<input checked="" type="checkbox"/>	<input type="text"/>
	<input type="checkbox"/> <input type="checkbox"/> <input type="checkbox"/> <input type="checkbox"/> <input type="checkbox"/> <input type="checkbox"/> <input type="checkbox"/> <input type="checkbox"/>	<input type="checkbox"/> %	<input type="checkbox"/> <input type="radio"/> ind <input checked="" type="radio"/> cap	<input type="checkbox"/>	<input type="text"/>



...Non utilizzabile



... Contatto aperto



...Non applicabile



... Contatto chiuso



Impostazioni di esempio in "Editor EVU" per 2 ricevitori di segnali di comando centralizzato: (1) riduzione della potenza attiva, (2) riduzione del fattore di potenza

EVU Editor - AUS - Demand Response Modes (DRM)

IMPORTANTE! Per controllare l'inverter tramite DRM occorre integrarvi un'interfaccia Fronius DRM (codice articolo 4,240,005). Il montaggio e l'installazione sono descritti nelle istruzioni d'installazione dell'interfaccia Fronius DRM. Le istruzioni d'installazione dell'interfaccia Fronius DRM sono disponibili sul sito Internet di Fronius:



<http://www.fronius.com/QR-link/4204102292> (documento disponibile in inglese)

"Erogazione potenza reattiva" per immettere l'erogazione della potenza reattiva (= +Q_{rel}) per DRM 3 in %.

"Assorbimento potenza reattiva" per immettere l'assorbimento della potenza reattiva (= -Q_{rel}) per DRM 7 in %.

Editor EVU - Riduzione dinamica della potenza

L'azienda energetica o il gestore della rete possono prescrivere limitazioni di alimentazione per un inverter (ad es. max. 70% dei kWp oppure max. 5 kW). La riduzione dinamica della potenza tiene conto dell'autoconsumo domestico prima di ridurre la potenza di un inverter:

- È possibile impostare un limite personalizzato.
- È possibile collegare direttamente all'inverter un contatore per il rilevamento dell'autoconsumo per ogni SO.
- È possibile collegare un Fronius Smart Meter al Datamanager utilizzando le porte "D-/D+" per i dati Modbus.

"Nessun limite": l'inverter trasforma la totalità della potenza FV a disposizione e la alimenta nella rete pubblica.

"Limite per l'intero impianto": viene applicata la limitazione a un limite di potenza fisso all'intero impianto fotovoltaico. Occorre impostare il valore della potenza di alimentazione totale ammessa.

"Limite per fase (non per apparecchi monofase)": ogni singola fase viene misurata. Se il limite di alimentazione consentito viene superato su una fase, la potenza totale dell'inverter viene ridotta fino a quando il valore sulla fase interessata è di nuovo consentito (vedere esempio di seguito). Questa impostazione è necessaria solo se richiesta da norme e disposizioni nazionali. È necessario impostare il valore della potenza di alimentazione ammessa per fase.

"Limite per fase" è limitato a 20 inverter. Se il limite viene superato, la funzione di limitazione della potenza non viene più eseguita.

Esempio: "Limite per fase" (valore d'impostazione "2000 W")

Produzione max. possibile [kW]	4	4	4	12
--------------------------------	---	---	---	----

Esempio: "Limite per fase" (valore d'impostazione "2000 W")				
Valore impostato "Limite per fase" [kW]	2			6
Carico richiesto nella rete domestica [kW]	2	3	5	10
Copertura del carico nella rete domestica tramite impianto fotovoltaico [kW]	2	2	2	6
Consumo dalla rete pubblica [kW]	0	1	3	4

Campo per l'immissione della potenza CC totale dell'impianto in Wp. Questo valore serve, da una parte, da riferimento per la regolazione e, dall'altro, per rilevare eventuale errori (ad es. in caso di guasto del contatore).

Campo per l'immissione della potenza max. in W o percentuale (fino a due cifre dopo la virgola, sono possibili anche valori negativi)
 Se alla voce di menu "Contatore" non è stato selezionato alcun contatore: potenza prodotta max. dell'intero impianto.
 Se alla voce di menu "Contatore" è stato selezionato "Fronius Smart Meter" o "Inverter SO": potenza di alimentazione di rete max.

"Hard Limit": se questo valore viene superato, l'inverter si spegne entro massimo 5 secondi. Questo valore deve essere superiore al valore impostato per **"Soft Limit"**.

"Soft Limit": se questo valore viene superato, l'inverter si regola fino al valore impostato entro il tempo richiesto dalle norme e dalle disposizioni nazionali.

**Editor EVU -
Priorità comandi**

Per impostare le priorità dei comandi per il ricevitore di segnali di comando centralizzato, la riduzione dinamica della potenza e il comando mediante Modbus.

1 = massima priorità, 3 = minima priorità.



fronius.com/en/solar-energy/installers-partners/products-solutions/monitoring-digital-tools

**MONITORING &
DIGITAL TOOLS**

Fronius International GmbH

Froniusstraße 1
4643 Pettenbach
Austria
contact@fronius.com
www.fronius.com

At www.fronius.com/contact you will find the contact details of all Fronius subsidiaries and Sales & Service Partners.