

# KOSTAL Smart Energy Meter

Misuratore di potenza – Serie G2



Istruzioni per l'uso

## **Impressum**

KOSTAL Solar Electric GmbH  
Hanferstraße 6  
79108 Freiburg i. Br.  
Germania  
Tel. +49 (0)761 477 44 – 100  
Fax +49 (0)761 477 44 – 111

[www.kostal-solar-electric.com](http://www.kostal-solar-electric.com)

## **Esclusione di responsabilità**

Tutti i nomi utilizzati, i nomi commerciali, i nomi dei prodotti o le altre definizioni possono essere protetti legalmente anche senza una speciale denominazione (ad es. marchi). KOSTAL Solar Electric GmbH non si assume alcuna responsabilità per il loro libero utilizzo. Nella redazione di immagini e testi si è proceduto con la massima attenzione. Tuttavia, non è possibile escludere la presenza di errori. La redazione è senza garanzia.

## **Parità di trattamento generale**

KOSTAL Solar Electric GmbH è consapevole dell'importanza del linguaggio in relazione alla parità dei diritti fra donne e uomini e si adopera nel rifletterlo nella presente documentazione. Tuttavia, per garantire una lettura più agevole, siamo stati costretti a rinunciare alle abituali formulazioni di distinzione.

## **© 2022 KOSTAL Solar Electric GmbH**

Tutti i diritti, compresa la riproduzione fotomeccanica e la memorizzazione su supporti elettronici, sono riservati a KOSTAL Solar Electric GmbH. L'utilizzo per scopi industriali o la riproduzione dei testi contenuti in questo prodotto, dei modelli mostrati, dei disegni e delle foto non sono ammessi. Sono vietati la riproduzione e il salvataggio totale o parziale del presente manuale o la trasmissione, la riproduzione o la traduzione dello stesso in qualsiasi forma e su qualsiasi supporto senza previo consenso scritto.



# Indice

<b>1.</b>	<b>Informazioni generali.....</b>	<b>5</b>
1.1	Contatti .....	6
1.2	Informazioni sul manuale d'uso.....	7
1.3	Esclusione di responsabilità.....	8
1.4	Destinatari del manuale .....	9
1.5	Utilizzo conforme alla destinazione d'uso.....	10
1.6	Licenza Open Source .....	11
1.7	Dichiarazioni di conformità UE .....	12
1.8	Avvertenze relative al presente manuale .....	13
1.9	Navigazione nel documento.....	15
1.10	Contrassegni sul contatore di energia.....	16
<b>2.</b>	<b>Descrizione del dispositivo e del sistema.....</b>	<b>17</b>
2.1	Utilizzo del KOSTAL Smart Energy Meter .....	18
2.2	Il KOSTAL Smart Energy Meter.....	20
2.3	Stati LED .....	21
2.4	Le funzioni.....	22
<b>3.</b>	<b>Varianti di connessione.....</b>	<b>25</b>
3.1	KSEM con PLENTICORE plus .....	26
3.2	KSEM con PLENTICORE BI .....	31
3.3	KSEM con PIKO IQ .....	33
3.4	KSEM con PIKO MP plus .....	36
3.5	KSEM con PIKO 4.2-20 / PIKO EPC .....	45
3.6	KSEM con PIKO CI.....	47
3.7	KSEM con wallbox ENECTOR AC 3.7/11 .....	51
3.8	KSEM con PLENTICORE plus e wallbox ENECTOR AC 3.7/11 .....	56
3.9	KSEM con PIKO MP plus e wallbox ENECTOR AC 3.7/11 .....	57
3.10	Connessione multipla degli inverter KOSTAL .....	59
3.11	Come effettuare le impostazioni nel Webserver.....	67
<b>4.</b>	<b>Comando .....</b>	<b>68</b>
4.1	Il Webserver .....	69
4.2	Preparazione del KOSTAL Smart Energy Meter .....	70
4.3	Richiamare l'interfaccia utente .....	71
4.4	Esecuzione delle impostazioni .....	73
4.5	La dashboard .....	74
4.6	Menu - Smart Meter .....	75
4.7	Menu - Wallbox .....	76



4.8	Menu – Tariffa.....	87
4.9	Menu – Panoramica dell'impianto/Impostazioni .....	90
4.10	Menu - Codice di attivazione .....	94
4.11	Menu - Inverter .....	95
4.12	Menu - Portale solare .....	100
4.13	Menu - Impostazioni Modbus .....	101
4.14	Menu - Impostazioni dei dispositivi .....	108
<b>5.</b>	<b>Guasti / Manutenzione .....</b>	<b>114</b>
5.1	Funzioni del pulsante di reset.....	115
5.2	Messaggi di errore / Visualizzazioni.....	116
5.3	Esportazione dei file di log .....	117
5.4	Aggiorna il firmware del dispositivo .....	118
5.5	Modifica della password .....	119
5.6	Chiave di accesso .....	120



# 1. Informazioni generali

1.1	Contatti.....	6
1.2	Informazioni sul manuale d'uso .....	7
1.3	Esclusione di responsabilità .....	8
1.4	Destinatari del manuale .....	9
1.5	Utilizzo conforme alla destinazione d'uso .....	10
1.6	Licenza Open Source.....	11
1.7	Dichiarazioni di conformità UE.....	12
1.8	Avvertenze relative al presente manuale .....	13
1.9	Navigazione nel documento .....	15
1.10	Contrassegni sul contatore di energia .....	16



## 1.1 Contatti

Grazie per aver scelto un dispositivo di KOSTAL Solar Electric GmbH!

Per domande tecniche non esitate a contattare il nostro servizio di assistenza telefonica al numero:

- Germania e altri paesi (lingua: tedesco, inglese):  
+49 (0)761 477 44-222
- Svizzera:  
+41 32 5800 225
- Francia, Belgio, Lussemburgo:  
+33 16138 4117
- Grecia:  
+30 2310 477 555
- Italia:  
+39 011 97 82 420
- Polonia:  
+48 22 153 14 98
- Spagna, Portogallo (lingua: spagnolo, inglese):  
+34 961 824 927

Vi preghiamo di avere sempre a portata di mano le seguenti informazioni per una rapida elaborazione delle richieste:

- Denominazione tipo
- Numero seriale (vedere la targhetta sul dispositivo)



## 1.2 Informazioni sul manuale d'uso

Leggere attentamente e completamente questo manuale.

Esso contiene informazioni importanti sull'installazione e sul funzionamento. Prestare particolare attenzione alle avvertenze per un utilizzo sicuro. KOSTAL Solar Electric GmbH non risponde per danni derivanti dal mancato rispetto di questo manuale.

Questo manuale è parte del prodotto. Si applica esclusivamente al dispositivo di KOSTAL Solar Electric GmbH. Conservare il manuale e, in caso di trasferimento di proprietà, consegnarlo al nuovo proprietario.

L'installatore e l'utente finale devono sempre avere accesso a questo manuale. L'installatore deve conoscere a fondo questo manuale e attenersi alle relative istruzioni.

La versione aggiornata delle istruzioni per l'uso del presente prodotto si trova sul sito [www.kostal-solar-electric.com](http://www.kostal-solar-electric.com) nell'area download.



## 1.3 Esclusione di responsabilità

Qualsiasi uso che si discosti o vada oltre l'uso previsto descritto è considerato improprio. Il produttore declina qualsiasi responsabilità per danni risultanti da uso improprio. È vietato apportare modifiche al dispositivo. Il dispositivo deve essere utilizzato esclusivamente in condizioni tecniche perfette e di assoluta sicurezza. Ogni altro impiego improprio porta al decadimento della garanzia e della responsabilità generale del produttore.



### INFORMAZIONE IMPORTANTE

Soltanto gli elettricisti specializzati debitamente formati e qualificati sono autorizzati a eseguire lavori di installazione, manutenzione e riparazione del dispositivo.

Solo un elettricista qualificato è autorizzato ad aprire il dispositivo. Il dispositivo deve essere installato da un elettricista qualificato (ai sensi della DIN VDE 1000-10 o della normativa antinfortunistica BGV A3, ovvero di una norma comparabile a livello internazionale), responsabile dell'applicazione delle norme e direttive vigenti.

Gli elettricisti specializzati sono responsabili del rispetto e dell'applicazione delle norme e disposizioni vigenti. I lavori che possono avere ripercussioni sulla rete elettrica dei distributori di servizi elettrici, responsabili dell'approvvigionamento energetico al punto di immissione dell'energia fotovoltaica, devono essere eseguiti unicamente da elettricisti specializzati autorizzati dagli stessi distributori.

Questi includono anche le modifiche dei parametri preimpostati in fabbrica.

---

I lavori che possono avere ripercussioni sulla rete elettrica dei distributori di servizi elettrici, responsabili dell'approvvigionamento energetico al punto di immissione dell'energia fotovoltaica, devono essere eseguiti unicamente da elettricisti specializzati autorizzati dagli stessi distributori. Questi includono anche le modifiche dei parametri preimpostati in fabbrica. L'installatore deve osservare le normative del distributore di servizi elettrici.

Le impostazioni di fabbrica possono essere modificate esclusivamente da elettricisti specializzati o personale con una preparazione tecnica equivalente o superiore, quali ad es. responsabili di cantiere, tecnici o ingegneri. A tale scopo si devono osservare tutti i requisiti.





## 1.4 Destinatari del manuale

### Operatore

L'operatore è responsabile del dispositivo e deve garantire l'uso conforme alla destinazione d'uso e l'impiego sicuro del dispositivo. Fra le sue mansioni c'è anche l'istruzione delle persone che utilizzano il dispositivo.

Come operatore senza una formazione elettrica specializzata, può svolgere solo le attività che non richiedono l'intervento di un elettricista qualificato.

### Elettricista qualificato

L'elettricista qualificato ha una qualifica conseguita dopo una formazione elettrotecnica riconosciuta. Sulla base di queste competenze, è autorizzato a eseguire gli interventi elettrotecnici previsti in questo manuale.

Requisiti di un elettricista qualificato:

- Conoscenza delle norme generali e specifiche di sicurezza e prevenzione degli infortuni.
- Conoscenza delle norme elettrotecniche.
- Conoscenza dei regolamenti nazionali.
- Capacità di riconoscere i rischi ed evitare i potenziali pericoli.

### Qualificazione

Alcune attività in questo manuale richiedono competenze in ambito elettrotecnico. Nel caso in cui le attività siano svolte senza le necessarie conoscenze e qualifiche, è possibile che si verifichino gravi infortuni, in alcuni casi letali.

- Svolgere solo le attività per le quali si è stati qualificati e istruiti.
- Osservare le avvertenze relative agli elettricisti qualificati presenti in queste istruzioni.



## 1.5 Utilizzo conforme alla destinazione d'uso

Il KOSTAL Smart Energy Meter è uno strumento per la misura dei valori elettrici e li trasmette all'inverter via LAN o RS485. Non è un contatore di energia di consumi elettrici attivi ai sensi della normativa UE 2004/22/CE (MID) e può essere utilizzato solo per contabilizzazione interna.

I dati rilevati dal KOSTAL Smart Energy Meter sulla produzione di energia del vostro impianto possono differire dai dati del contatore di energia principale.

Secondo la classificazione nella categoria di sovratensione III, il KOSTAL Smart Energy Meter può essere collegato solo nel quadro di subdistribuzione o di distribuzione dell'impianto elettrico sul lato delle utenze, a monte del contatore di energia del distributore di servizi elettrici ed è adatto esclusivamente per uso interno.

Il KOSTAL Smart Energy Meter è omologato per l'uso negli Stati membri dell'UE. Utilizzare il contatore KOSTAL Smart Energy Meter solo in conformità alle indicazioni contenute nella documentazione allegata.

Un diverso utilizzo può comportare danni a persone o cose. Per motivi di sicurezza è vietato modificare il prodotto, compreso il software, o installare componenti non espressamente raccomandati o distribuiti da KOSTAL Solar Electric GmbH per questo prodotto. Qualsiasi uso del prodotto diverso da quello descritto nell'uso previsto è da considerarsi improprio.

Sono vietate modifiche, trasformazioni o riparazioni non autorizzate, nonché l'apertura del prodotto.

La documentazione allegata è parte integrante del prodotto e deve essere letta, rispettata e tenuta sempre a portata di mano.



## 1.6 Licenza Open Source

Questo prodotto contiene un software Open Source sviluppato da terzi e per il quale è stata concessa licenza sotto GPL e/o LGPL.

Ulteriori dettagli su questo argomento e un elenco dei software Open Source utilizzati, nonché dei relativi testi delle licenze, sono riportati sul sito web (Webserver) del dispositivo alla voce Licenze.



## 1.7 Dichiarazioni di conformità UE

La società KOSTAL Solar Electric GmbH dichiara con la presente che i dispositivi descritti nel presente documento soddisfano i requisiti fondamentali e le altre disposizioni rilevanti delle direttive sotto indicate.

- Direttiva 2014/30/UE  
(Compatibilità elettromagnetica, EMC).
- Direttiva 2014/35/UE  
(Messa a disposizione sul mercato del materiale elettrico destinato a essere adoperato entro taluni limiti di tensione – in breve: Direttiva bassa tensione)
- Direttiva 2011/65/UE  
(RoHS) sulla restrizione dell'uso di determinate sostanze pericolose nelle apparecchiature elettriche ed elettroniche

Una dichiarazione di conformità UE esaustiva si trova nell'area download del prodotto sul sito:

[www.kostal-solar-electric.com](http://www.kostal-solar-electric.com)



## 1.8 Avvertenze relative al presente manuale

In questo manuale si distingue tra segnalazioni di pericolo e informative. Tutte le avvertenze e note sono evidenziate nella riga di testo tramite un'icona.

### Avvertenze

Le avvertenze richiamano l'attenzione su pericoli fisici e di morte. Possono verificarsi gravi danni alle persone, in alcuni casi letali.



#### PERICOLO

Indica una minaccia imminente con un elevato grado di rischio che, se non viene evitata, comporta come conseguenza la morte o gravi lesioni.



#### AVVERTENZA

Indica una minaccia con un grado di rischio medio che, se non viene evitata, comporta come conseguenza la morte o gravi lesioni.



#### CAUTELA

Indica un pericolo con grado di rischio basso che, se non evitato, può comportare lesioni o danni di bassa o lieve entità.



#### INFORMAZIONE IMPORTANTE

Indica un pericolo con basso grado di rischio che, se non evitato, può provocare danni materiali.



#### AVVISO

Le note informative contengono indicazioni importanti per l'installazione e il corretto funzionamento del dispositivo. È assolutamente obbligatorio attenersi ad esse. Le note informative richiamano inoltre l'attenzione sul fatto che, in caso di mancata osservanza della nota stessa, si possono verificare danni materiali o economici.

### Simboli di avvertenza



Pericolo



1

2

3

4

5



Pericolo per scossa elettrica e scarica elettrica



Pericolo di ustioni

### Simboli all'interno delle note informative



Il simbolo indica attività che possono essere eseguite solo da un elettricista qualificato.



Informazione o suggerimento



Informazioni importanti



Possibili danni materiali



## 1.9 Navigazione nel documento

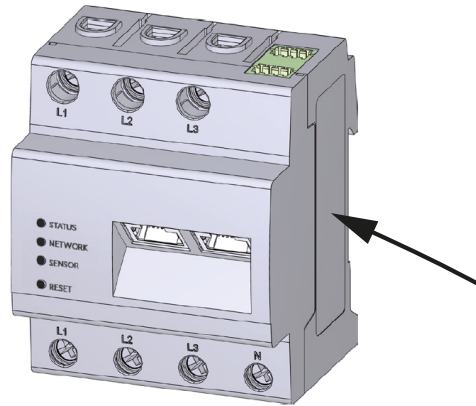
Delle specifiche aree cliccabili consentono la navigazione all'interno di questo documento.

Cliccando sulle singole voci dell'indice, si passa automaticamente al capitolo desiderato.


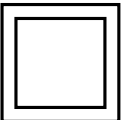


All'interno del testo, è possibile navigare tramite i rimandi ai punti in cui si fa riferimento nel documento.



## 1.10 Contrassegni sul contatore di energia



Sull'involucro del contatore di energia sono applicati contrassegni e targhette. Tali contrassegni e targhette non devono essere modificati né eliminati.

Simbolo	Spiegazione
	Le installazioni elettriche richiedono una competenza specialistica
	Involucro isolato (classe di protezione II).
	Il dispositivo non deve essere smaltito con i rifiuti domestici. Rispettare le disposizioni nazionali in materia di smaltimento
	Marchio CE Il prodotto soddisfa i requisiti UE attualmente validi





1

2

3

4

5

## 2. Descrizione del dispositivo e del sistema

2.1	Utilizzo del KOSTAL Smart Energy Meter .....	18
2.2	Il KOSTAL Smart Energy Meter .....	20
2.3	Stati LED.....	21
2.4	Le funzioni .....	22



## 2.1 Utilizzo del KOSTAL Smart Energy Meter

Il KOSTAL Smart Energy Meter (KSEM) è uno strumento per la misura dei valori elettrici nel punto di scambio con la rete e li trasmette via LAN o RS485. Può essere utilizzato in combinazione con diversi inverter fotovoltaici KOSTAL e con la wallbox KOSTAL.

### Tra questi si considerano i seguenti inverter:

- PLENTICORE plus
- PLENTICORE BI
- PIKO IQ
- PIKO MP plus
- PIKO 4.2-20
- PIKO CI
- PIKO EPC

Gli inverter possono essere utilizzati in combinazione con il KOSTAL Smart Energy Meter per le seguenti applicazioni:

- Lettura del consumo domestico attuale e della potenza d'uscita
- Limitazione di potenza dell'inverter a 0 W



### AVVISO

Se nell'impianto vengono utilizzati un'unità di accumulo a batteria e altri inverter KOSTAL, è possibile limitare la potenza del generatore (kWp) a un massimo del 50%.

- Nel caso di una connessione multipla di più inverter FV nella stessa rete domestica, nel punto di scambio con la rete è necessario un solo KOSTAL Smart Energy Meter.
- Nel PIKO MP plus con accumulo, la gestione della batteria che regola la carica/scarica viene effettuata dal KOSTAL Smart Energy Meter.
- Invio dei dati di consumo al portale KOSTAL Solar Portal.

### Questo include la seguente wallbox:

- ENECTOR AC 3.7/11

La wallbox può essere utilizzata in combinazione con il KOSTAL Smart Energy Meter e gli inverter KOSTAL per le seguenti applicazioni:



1

2

3

4

5

- Protezione dai blackout (monitoraggio dell'allacciamento domestico)  
In questo caso, l'allacciamento domestico viene monitorato durante la ricarica del veicolo elettrico. Se la potenza massima allacciata (ad es. 63 A) viene superata, la potenza di carica viene ridotta o la ricarica interrotta.
- ENECTOR con funzione comfort  
Questa funzione comprende le modalità di ricarica estese di ENECTOR (ad es. Lock Mode, Power Mode, Solar Pure Mode, Solar Plus Mode). Alcune modalità funzionano solo in combinazione con un inverter KOSTAL.



1

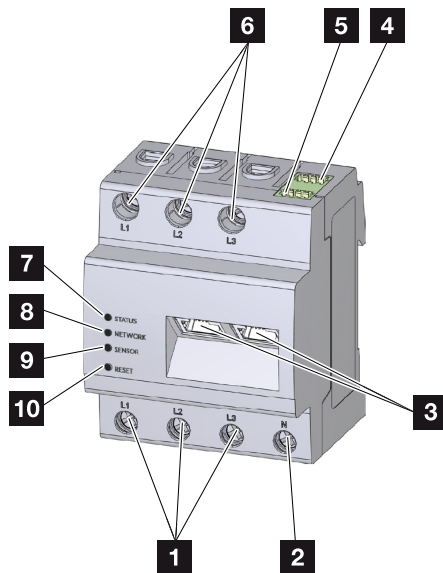
2

3

4

5

## 2.2 Il KOSTAL Smart Energy Meter



- 1 Ingressi conduttori L1, L2, L3
- 2 Conduttore neutro N
- 3 2 connessioni LAN
- 4 Connessione RS485 (A)preconfigurata per PIKO IQ/PLENTICORE
- 5 Connessione RS485 (B) preconfigurata per PIKO MP plus
- 6 Uscite conduttori L1, L2, L3
- 7 LED di stato
- 8 LED di rete
- 9 LED sensore per bus RS485
- 10 Tasto reset



1

2

3

4

5

## 2.3 Stati LED

I LED informano l'utente sullo stato del KOSTAL Smart Energy Meter.

Vengono visualizzati i seguenti stati:

### Stato LED

Colore	Stato	Descrizione
Arancione	On (<10 s)	Il dispositivo si avvia
Verde	Lampeggia lentamente	
Verde	On	Dispositivo pronto al funzionamento
Verde	Lampeggia velocemente	Aggiornamento firmware attivo
Giallo	Lampeggia 2 volte	Conferma di ripristino delle impostazioni di rete tramite il tasto reset per il ripristino della password del dispositivo.
Rosso	On	Errore <b>❑ Messaggi di errore / Visualizzazioni, Pagina 116</b>
Rosso	Lampeggia	
Arancione	On (>10 s)	

### Rete LED

Colore	Stato	Descrizione
-	Spento	Nessun collegamento
Verde	On	Collegamento alla rete in corso
Verde	Lampeggia	Il collegamento alla rete è attivo

### Bus seriale LED

Colore	Stato	Descrizione
-	Spento	Nessun collegamento
Verde	Lampeggia velocemente	Collegamento attivo
Verde	Lampeggia lentamente	Processo di scansione attivo
Rosso	On	Errore - sovraccarico sull'uscita 5 V VCC
Arancione	Lampeggia	Guasto - il dispositivo remoto non compare



## 2.4 Le funzioni

### Rilevamento del consumo domestico

Tramite l'utilizzo di un KOSTAL Smart Energy Meter l'inverter può monitorare e gestire al meglio il flusso di energia in casa 24 ore su 24.

La gestione è affidata principalmente all'inverter. L'energia FV generata viene utilizzata dapprima per l'autoconsumo (ad es. luce, lavatrice o televisione). Solo quando l'autoconsumo è soddisfatto, il surplus di energia generata può essere accumulata in una batteria o immessa nella rete pubblica.

- Rilevamento del consumo domestico tramite il contatore di energia (Modbus RTU)
- 24 ore di misurazione

### Connessione multipla

In caso di connessione multipla, in una stessa rete sono presenti più inverter fotovoltaici KOSTAL. Attraverso il KOSTAL Smart Energy Meter, che viene installato nel punto di scambio con la rete, ora è possibile misurare i flussi di potenza di tutti gli inverter fotovoltaici KOSTAL presenti nella rete domestica e controllarli mediante il KOSTAL Smart Energy Meter sulla base delle informazioni di gestione, ad es. per la limitazione della potenza immessa in rete. Il vantaggio è che è necessario un solo contatore di energia per tutti gli inverter fotovoltaici KOSTAL dello stesso impianto.

- Limitazione di potenza di più inverter fotovoltaici KOSTAL nella stessa rete domestica in contemporanea
- Riduzione dei costi grazie all'impiego di un solo contatore di energia

### Gestione batteria del PIKO MP plus con batteria collegata

Il PIKO MP plus non è in grado di regolare autonomamente una batteria collegata. A tale scopo il PIKO MP plus necessita del KOSTAL Smart Energy Meter e di un codice di attivazione per la batteria, entrambi acquistabili presso il nostro KOSTAL Solar Webshop. Il KOSTAL Smart Energy Meter si occupa quindi della gestione della batteria e invia le informazioni di controllo al PIKO MP plus.

### Comunicazione tra gli inverter fotovoltaici KOSTAL e KOSTAL Smart Energy Meter

Per la comunicazione, il KOSTAL Smart Energy Meter offre diverse interfacce tramite le quali è possibile instaurare un collegamento con altri inverter fotovoltaici KOSTAL, sensori o con una connessione Internet.

- LAN  
Tramite LAN, il KOSTAL Smart Energy Meter è collegato alla rete domestica locale, attraverso la quale ha accesso ad altri inverter o a Internet e al portale solare.



1

2

3

4

5

- RS485/Modbus (RTU)

All'interfaccia Modbus vengono collegati inverter o altri dispositivi approvati dalla KOSTAL Solar Electric, attraverso i quali sono trasmessi informazioni o comandi di controllo.

## Comunicazione tra wallbox KOSTAL e KOSTAL Smart Energy Meter

Il KOSTAL Smart Energy Meter dispone di un'interfaccia RS485 per la comunicazione con le wallbox KOSTAL.

- RS485/Modbus (RTU)

All'interfaccia Modbus può essere collegata una wallbox KOSTAL attraverso la quale sono trasmesse informazioni o comandi di controllo.

## Il Webserver

Il Webserver è l'interfaccia grafica (rappresentazione nel browser, ad es. Firefox, Internet Explorer o Google Chrome) per il rilevamento e la configurazione del KOSTAL Smart Energy Meter.

Il Webserver offre le seguenti funzioni:

- Registrazione al contatore di energia

- Rilevamento dello stato

- Valori attuali di produzione/valori di consumo

- Configurazione del KOSTAL Smart Energy Meter (ad es. aggiornamento software [diverse modalità], attivazione di opzioni, integrazione di impianti FV per la connessione multipla ecc.)

- RS485/Modbus (RTU)

All'interfaccia Modbus sono collegati inverter, batterie o altri dispositivi approvati dalla KOSTAL Solar Electric, attraverso i quali sono trasmessi informazioni o comandi di controllo.

- Abilitazione di opzioni aggiuntive

Questa funzione (disponibile selezionando **Inverter > Codice di attivazione**) può essere utilizzata per l'abilitazione di ulteriori opzioni, ad esempio per l'attivazione della gestione batteria nel KOSTAL Smart Energy Meter per il collegamento di una batteria al PIKO MP plus.

- Richiamo del file di log degli errori

- Backup per protezione dei dati e della configurazione

Per maggiori informazioni  **Comando, Pagina 68.**



## Il datalogger

Il KOSTAL Smart Energy Meter integra un datalogger. Il datalogger è una memoria dati che raccoglie e memorizza informazioni sugli errori. Questo è necessario per l'assistenza in caso di errore.

Per maggiori informazioni  **Esportazione dei file di log, Pagina 117.**

## KOSTAL Solar Portal

Il KOSTAL Solar Portal protegge il vostro investimento nell'impianto FV da perdite di produzione, ad es. mediante un allarme via e-mail in caso di guasto.

La registrazione al KOSTAL Solar Portal si effettua gratuitamente all'indirizzo [www.kostal-solar-portal.com](http://www.kostal-solar-portal.com).

Le funzioni sono:

- Accesso al portale da tutto il mondo via Internet
- Rappresentazione grafica dei dati di potenza e di rendimento
- Visualizzazione dell'ottimizzazione dell'autoconsumo e sensibilizzazione in tal senso
- Notifica via e-mail in caso di malfunzionamenti
- Esportazione dati
- Analisi sensori
- Segnalazione di una possibile limitazione della potenza attiva da parte del distributore di rete
- Salvataggio dei file di log per un monitoraggio a lungo termine e sicuro del vostro impianto FV

Ulteriori informazioni su questo prodotto sono disponibili sul nostro sito internet [www.kostal-solar-electric.com](http://www.kostal-solar-electric.com) alla voce **Prodotti**.





## 3. Varianti di connessione

3.1	KSEM con PLENTICORE plus.....	26
3.2	KSEM con PLENTICORE BI.....	31
3.3	KSEM con PIKO IQ.....	33
3.4	KSEM con PIKO MP plus.....	36
3.5	KSEM con PIKO 4.2-20 / PIKO EPC.....	45
3.6	KSEM con PIKO CI.....	47
3.7	KSEM con wallbox ENECTOR AC 3.7/11 .....	51
3.8	KSEM con PLENTICORE plus e wallbox ENECTOR AC 3.7/11 .....	56
3.9	KSEM con PIKO MP plus e wallbox ENECTOR AC 3.7/11 .....	57
3.10	Connessione multipla degli inverter KOSTAL.....	59
3.11	Come effettuare le impostazioni nel Webserver .....	67

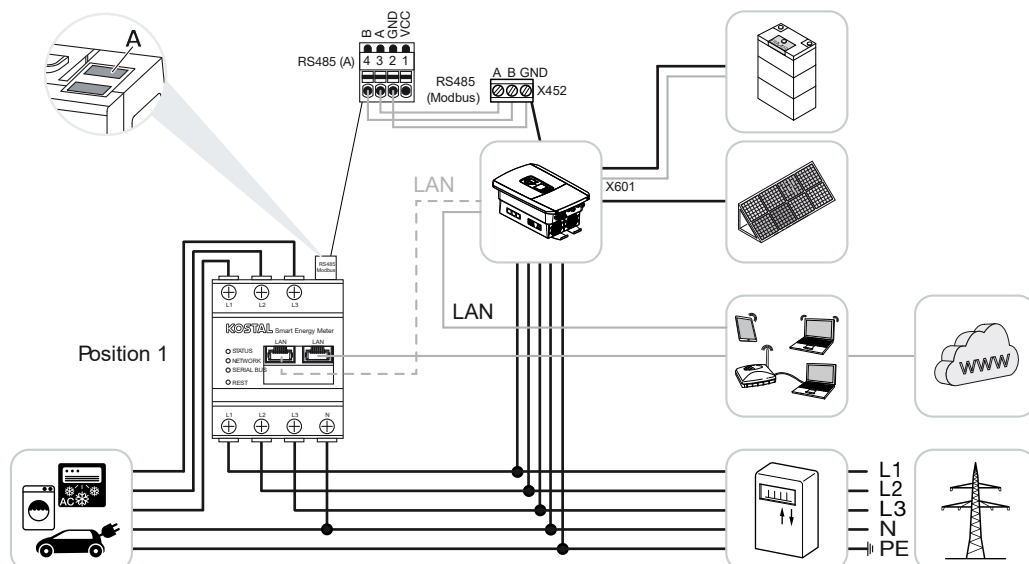
## 3.1 KSEM con PLENTICORE plus

Il KOSTAL Smart Energy Meter (KSEM) può essere utilizzato in combinazione con il PLENTICORE plus nelle seguenti varianti.

- Misurazione del carico / della produzione 24 ore su 24
- (misurazione del consumo domestico attuale e della potenza d'uscita)
- Accumulo di energia DC (dal proprio impianto FV)
- Possibilità di accumulare da fonti di energia AC (ad es. da impianti fotovoltaici, turbine eoliche, impianti di cogenerazione)
- Connessione multipla
- (più inverter fotovoltaici KOSTAL nella stessa rete domestica, è richiesto un solo KOSTAL Smart Energy Meter). **☑ Connessione multipla degli inverter KOSTAL, Pagina 59**
- Controllo dinamico della potenza attiva
- Fornitura dei dati di misura per il funzionamento della batteria in combinazione con il PLENTICORE plus

### PLENTICORE plus - Misurazione del carico / della produzione

#### Posizione di installazione – Consumo domestico (posizione 1)



#### Posizione di installazione – Punto di scambio con la rete (posizione 2 – standard)



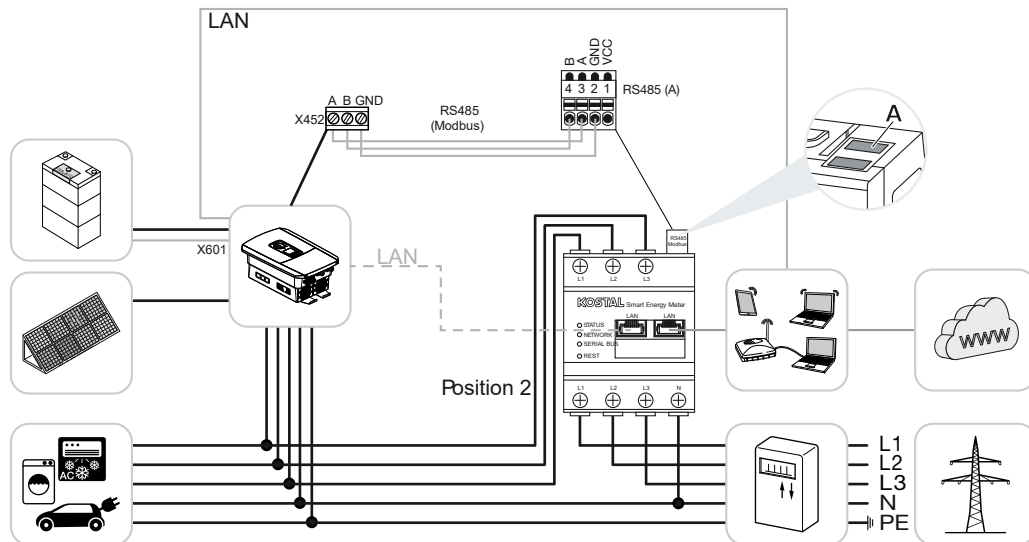
1

2

3

4

5



Installare il KOSTAL Smart Energy Meter nella rete domestica come illustrato nelle figure.

### **i** AVVISO

La posizione di installazione del KOSTAL Smart Energy Meter è impostata nell'inverter.

Posare e collegare il cavo di comunicazione RS485 tra l'inverter e il KOSTAL Smart Energy Meter.

Stabilire un collegamento LAN dal KOSTAL Smart Energy Meter e dall'inverter a Internet. In alternativa, il collegamento LAN dell'inverter può anche essere effettuato direttamente sul KOSTAL Smart Energy Meter (funzione switch).

### **i** AVVISO

Vedere al riguardo le istruzioni per l'uso dell'inverter e le istruzioni per l'installazione del KOSTAL Smart Energy Meter.

In questa variante, il KOSTAL Smart Energy Meter funziona come slave e invia i dati all'inverter.

Non è necessario configurare l'inverter nel KOSTAL Smart Energy Meter in quanto è pre-configurato di serie sull'interfaccia Modbus RTU RS485 (A).

Se si desidera modificare le impostazioni, procedere come segue:

1. Richiamare l'interfaccia web del KOSTAL Smart Energy Meter **Richiamare l'interfaccia utente, Pagina 71**
2. Richiamare la configurazione Modbus nelle impostazioni Modbus.



1

2

3

4

5

3. Selezionare il **PIKO IQ/PLENTICORE** dal menu a tendina  
Premere il pulsante **Salva** per memorizzare le impostazioni.

**AVVISO**

Con la selezione di un inverter vengono acquisiti i valori di default predefiniti. Se necessario, questi valori possono essere modificati.

Parametro	Valore
Interfaccia	RS485 A
Modalità	Slave
Preimpostazione	PIKO IQ/PLENTICORE
Indirizzo slave	1
Baudrate	38400
Bit di dati	8
Parità	Nessuna
Bit di arresto	2



1

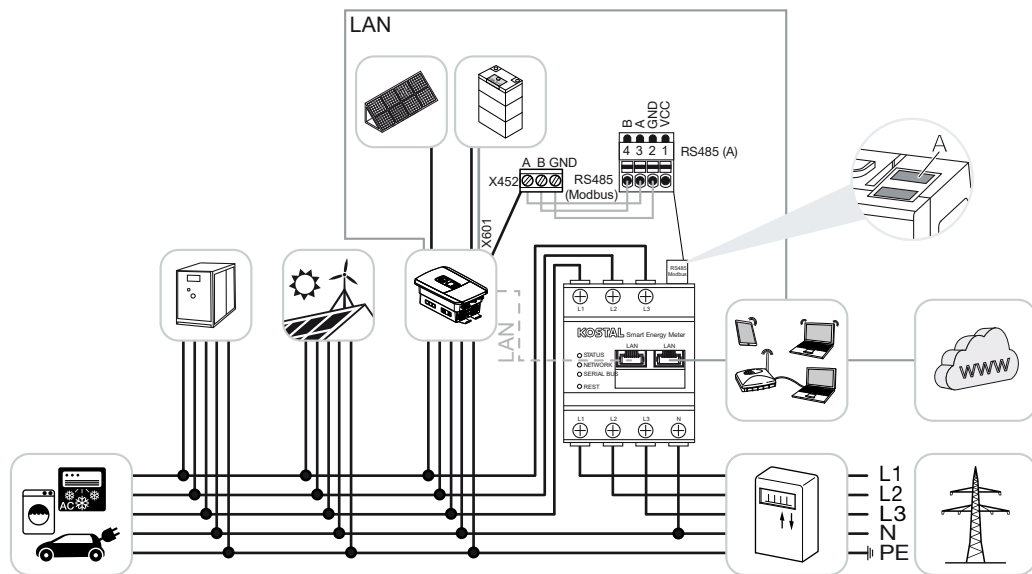
2

3

4

5

## PLENTICORE plus – Ulteriori possibilità di accumulo da fonti di energia AC



Installare il KOSTAL Smart Energy Meter nel punto di scambio con la rete (posizione 2) sulla rete domestica.

### **i** AVVISO

La posizione di installazione del KOSTAL Smart Energy Meter è impostata nell'inverter.

Posare e collegare il cavo di comunicazione RS485 tra l'inverter e il KOSTAL Smart Energy Meter.

Stabilire un collegamento LAN dal KOSTAL Smart Energy Meter e dall'inverter a Internet. In alternativa, il collegamento LAN dell'inverter può anche essere effettuato direttamente sul KOSTAL Smart Energy Meter (funzione switch).

### **i** AVVISO

Vedere al riguardo le istruzioni per l'uso dell'inverter e le istruzioni per l'installazione del KOSTAL Smart Energy Meter.

In questa variante, il KOSTAL Smart Energy Meter funziona come slave e invia i dati all'inverter.

Non è necessario configurare l'inverter nel KOSTAL Smart Energy Meter in quanto è pre-configurato di serie sull'interfaccia Modbus RTU RS485 (A).

Nell'inverter, alla voce **Menu di servizio > Gestione dell'energia**, deve essere attivata l'opzione "Accumulo di energia AC in eccesso da produzione locale".



1

2

3

4

5

**i** **AVVISO**

V. al riguardo le istruzioni per l'uso dell'inverter. L'impostazione sull'inverter è possibile solo con l'accesso come installatore.

Se si desidera modificare le impostazioni, procedere come segue:

1. Richiamare l'interfaccia web del KOSTAL Smart Energy Meter **Richiamare l'interfaccia utente, Pagina 71**
2. Richiamare la configurazione Modbus nelle impostazioni Modbus.
3. Selezionare il **PIKO IQ/PLENTICORE** dal menu a tendina  
Premere il pulsante **Salva** per memorizzare le impostazioni.

**i** **AVVISO**

Con la selezione di un inverter vengono acquisiti i valori di default predefiniti. Se necessario, questi valori possono essere modificati.

4. Nell'inverter, alla voce **Menu di servizio > Gestione dell'energia** attivare l'opzione **Accumulo di energia AC in eccesso da produzione locale**.

**i** **AVVISO**

V. al riguardo le istruzioni per l'uso dell'inverter. L'impostazione sull'inverter è possibile solo con l'accesso come installatore.

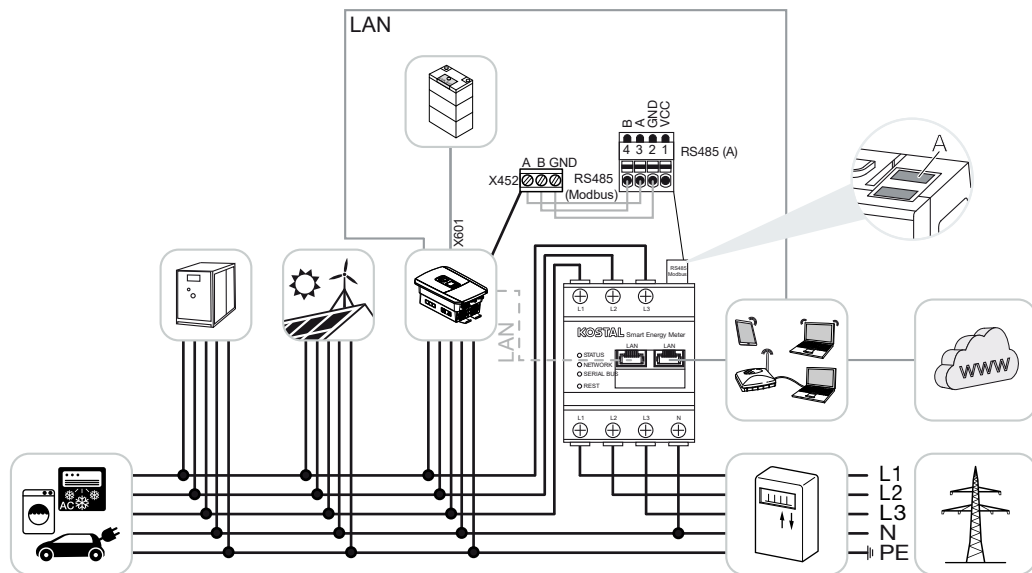
Parametro	Valore
Interfaccia	RS485 A
Modalità	Slave
Preimpostazione	PIKO IQ/PLENTICORE
Indirizzo slave	1
Baudrate	38400
Bit di dati	8
Parità	Nessuna
Bit di arresto	2

## 3.2 KSEM con PLENTICORE BI

Il KOSTAL Smart Energy Meter (KSEM) può essere utilizzato in combinazione con il PLENTICORE BI nelle seguenti varianti.

- Possibilità di accumulare da fonti di energia AC (ad es. da impianti fotovoltaici, turbine eoliche, impianti di cogenerazione)
- Disponibilità dei dati di misurazione

### PLENTICORE BI - Ulteriori possibilità di accumulo da fonti di energia AC



Installare il KOSTAL Smart Energy Meter nel punto di scambio con la rete (posizione 2) sulla rete domestica.

Posare e collegare il cavo di comunicazione RS485 tra l'inverter e il KOSTAL Smart Energy Meter.

Stabilire un collegamento LAN dal KOSTAL Smart Energy Meter e dall'inverter a Internet. In alternativa, il collegamento LAN dell'inverter può anche essere effettuato direttamente sul KOSTAL Smart Energy Meter (funzione switch).

#### **i** AVVISO

Vedere al riguardo le istruzioni per l'uso dell'inverter e le istruzioni per l'installazione del KOSTAL Smart Energy Meter.

In questa variante, il KOSTAL Smart Energy Meter funziona come slave e invia i dati all'inverter.



1

2

3

4

5

Non è necessario configurare l'inverter nel KOSTAL Smart Energy Meter in quanto è pre-configurato di serie sull'interfaccia Modbus RTU RS485 (A).

Se si desidera modificare le impostazioni, procedere come segue:

1. Richiamare l'interfaccia web del KOSTAL Smart Energy Meter  **Richiamare l'interfaccia utente, Pagina 71**
2. Richiamare la configurazione Modbus nelle impostazioni Modbus.
3. Selezionare il **PIKO IQ/PLENTICORE** dal menu a tendina  
Premere il pulsante **Salva** per memorizzare le impostazioni.

**AVVISO**

Con la selezione di un inverter vengono acquisiti i valori di default predefiniti. Se necessario, questi valori possono essere modificati.

Parametro	Valore
Interfaccia	RS485 A
Modalità	Slave
Preimpostazione	PIKO IQ/PLENTICORE
Indirizzo slave	1
Baudrate	38400
Bit di dati	8
Parità	Nessuna
Bit di arresto	2

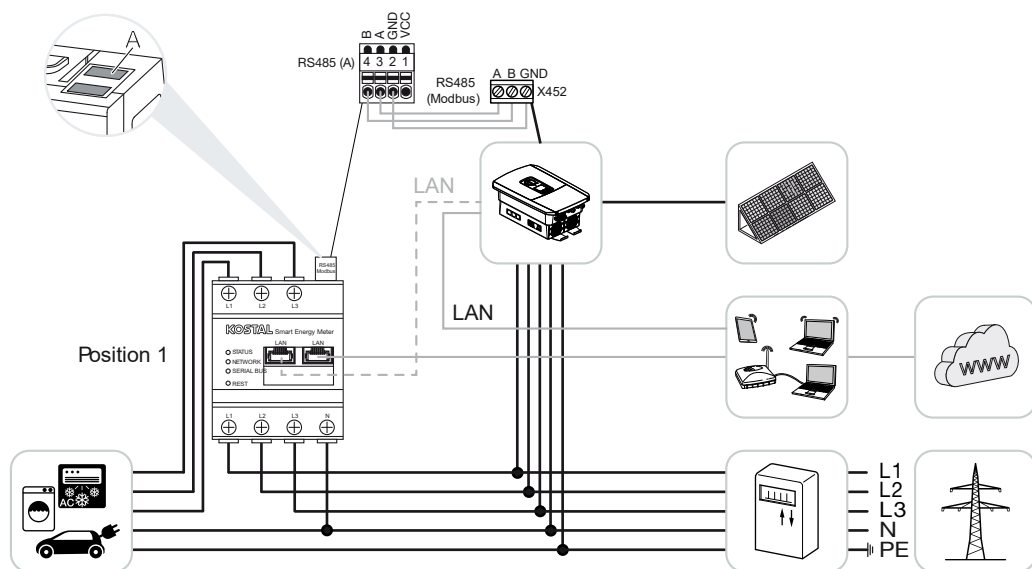


### 3.3 KSEM con PIKO IQ

Il KOSTAL Smart Energy Meter (KSEM) può essere utilizzato in combinazione con il PIKO IQ nelle seguenti varianti.

- Misurazione del carico / della produzione 24 ore su 24 (misurare il consumo domestico attuale e la potenza d'uscita)
- Connessione multipla (più inverter fotovoltaici KOSTAL nella stessa rete domestica, è richiesto un solo KOSTAL Smart Energy Meter) **☑ Connessione multipla degli inverter KOSTAL, Pagina 59**
- Controllo dinamico della potenza attiva

#### PIKO IQ - Misurazione del carico / della produzione





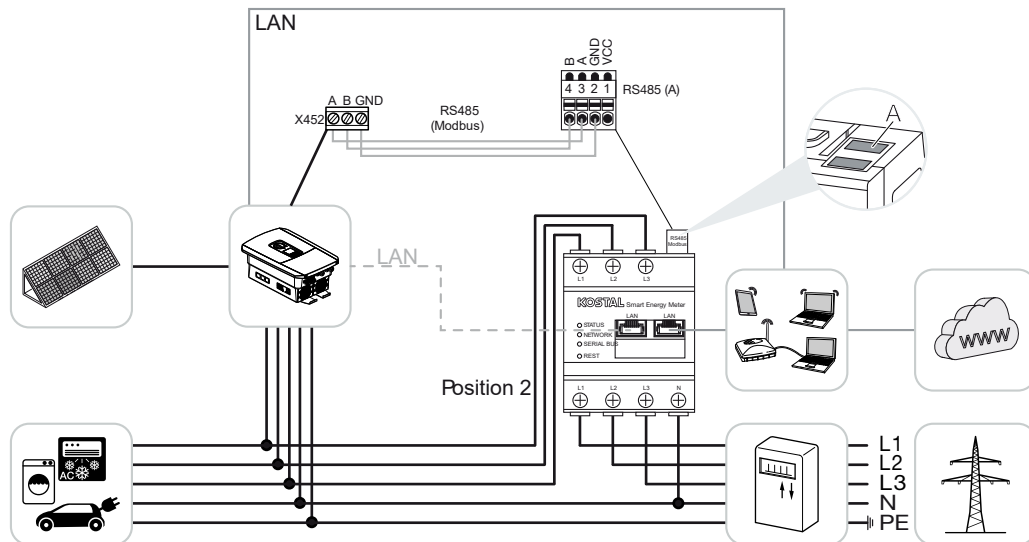
1

2

3

4

5



Installare il KOSTAL Smart Energy Meter nella rete domestica come mostrato nelle illustrazioni per il consumo domestico (posizione 1) o nel punto di scambio con la rete (posizione 2).

### **i** AVVISO

La posizione di installazione del KOSTAL Smart Energy Meter è impostata nell'inverter.

Posare e collegare il cavo di comunicazione RS485 tra l'inverter e il KOSTAL Smart Energy Meter.

Stabilire un collegamento LAN dal KOSTAL Smart Energy Meter e dall'inverter a Internet. In alternativa, il collegamento LAN dell'inverter può anche essere effettuato direttamente sul KOSTAL Smart Energy Meter (funzione switch).

### **i** AVVISO

Vedere al riguardo le istruzioni per l'uso dell'inverter e le istruzioni per l'installazione del KOSTAL Smart Energy Meter.

In questa variante, il KOSTAL Smart Energy Meter funziona come slave e invia i dati all'inverter.

Non è necessario configurare l'inverter nel KOSTAL Smart Energy Meter in quanto è pre-configurato di serie sull'interfaccia Modbus RTU RS485 (A).

Se si desidera modificare le impostazioni, procedere come segue:

1. Richiamare l'interfaccia web del KOSTAL Smart Energy Meter **Richiamare l'interfaccia utente, Pagina 71**



1

2

3

4

5

2. Richiamare la configurazione Modbus nelle impostazioni Modbus.
3. Selezionare il **PIKO IQ/PLENTICORE** dal menu a tendina  
Premere il pulsante **Salva** per memorizzare le impostazioni.

**AVVISO**

Con la selezione di un inverter vengono acquisiti i valori di default predefiniti. Se necessario, questi valori possono essere modificati.

Parametro	Valore
Interfaccia	RS485 A
Modalità	Slave
Preimpostazione	PIKO IQ/PLENTICORE
Indirizzo slave	1
Baudrate	38400
Bit di dati	8
Parità	Nessuna
Bit di arresto	2



## 3.4 KSEM con PIKO MP plus

Il KOSTAL Smart Energy Meter (KSEM) può essere utilizzato in combinazione con il PIKO MP nelle seguenti varianti.

- Misurazione del carico / della produzione 24 ore su 24 (misurare il consumo domestico attuale e la potenza d'uscita)
- Connessione multipla (più inverter fotovoltaici KOSTAL nella stessa rete domestica, è richiesto un solo KOSTAL Smart Energy Meter) **☑ Connessione multipla degli inverter KOSTAL, Pagina 59**
- Controllo dinamico della potenza attiva
- Gestione (carica/scarica) di una batteria collegata al PIKO MP plus. **☑ PIKO MP plus - Gestione della batteria, Pagina 40**
- Disponibilità dei dati di misurazione per il funzionamento della batteria.



1

2

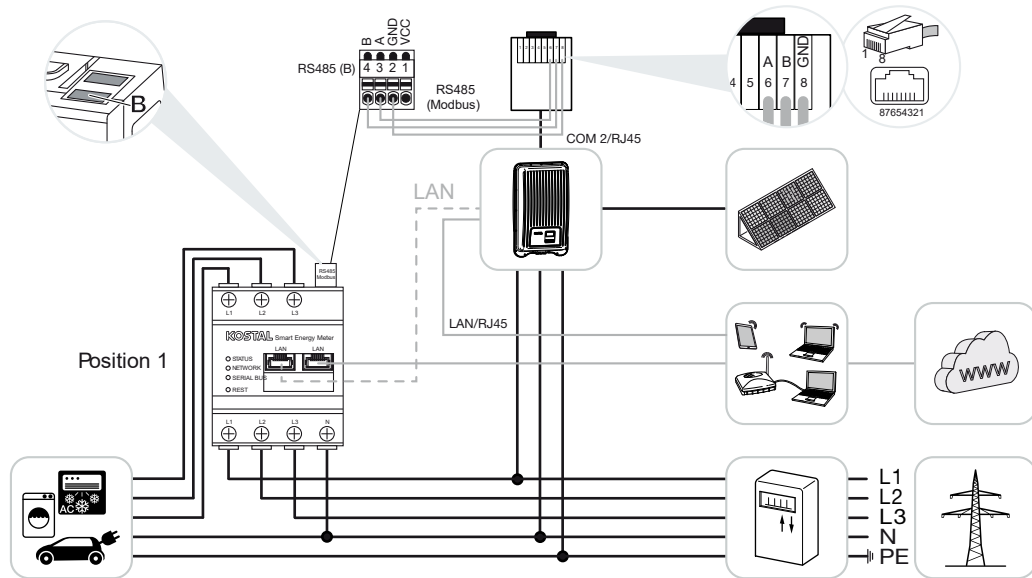
3

4

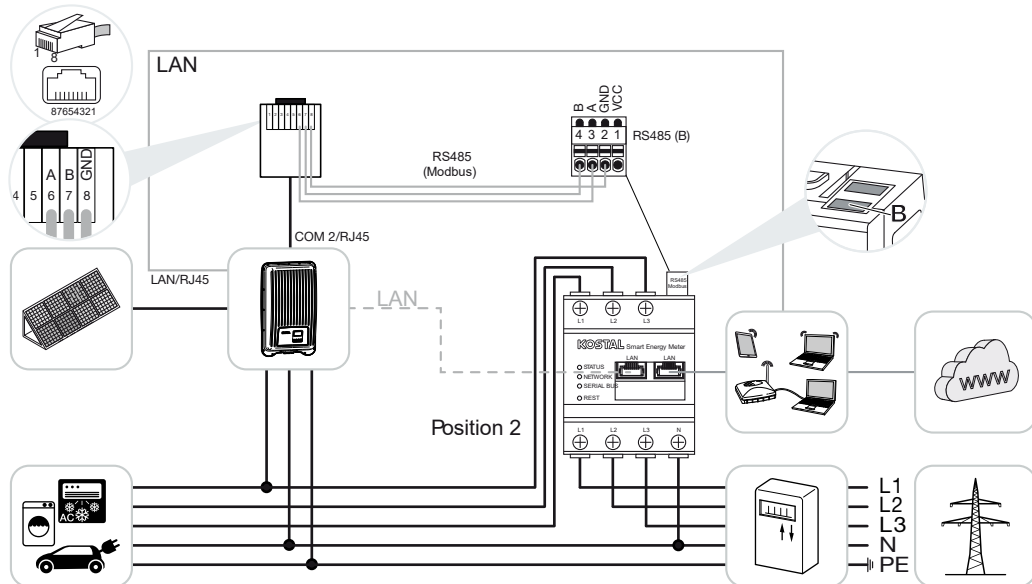
5

## PIKO MP plus - Misurazione del carico / della produzione

### Posizione di installazione – Consumo domestico (posizione 1)



### Posizione di installazione – Punto di scambio con la rete (posizione 2 – standard)



Installare il KOSTAL Smart Energy Meter nella rete domestica come illustrato nelle figure.

#### **i** AVVISO

La posizione di installazione del KOSTAL Smart Energy Meter è impostata nell'inverter.

Posare e collegare il cavo di comunicazione RS485 tra l'inverter e il KOSTAL Smart Energy Meter.



1

2

3

4

5

Stabilire un collegamento LAN dal KOSTAL Smart Energy Meter e dall'inverter a Internet. In alternativa, il collegamento LAN dell'inverter può anche essere effettuato direttamente sul KOSTAL Smart Energy Meter (funzione switch).

### **i** AVVISO

Con la selezione di un inverter vengono acquisiti i valori di default predefiniti. Se necessario, questi valori possono essere modificati.

### **i** AVVISO

Vedere al riguardo le istruzioni per l'uso dell'inverter e le istruzioni per l'installazione del KOSTAL Smart Energy Meter.

In questa variante, il KOSTAL Smart Energy Meter funziona come slave e invia i dati all'inverter.

Non è necessario configurare l'inverter nel KOSTAL Smart Energy Meter in quanto è preconfigurato di serie sull'interfaccia Modbus RTU RS485 (B).

Se si desidera modificare le impostazioni, procedere come segue:

1. Richiamare l'interfaccia web del KOSTAL Smart Energy Meter  **Richiamare l'interfaccia utente, Pagina 71**
2. Richiamare la configurazione Modbus nelle impostazioni Modbus.
3. Selezionare il **PIKO MP plus** dal menu a tendina **i**  
Tramite il pulsante **Salva** memorizzare le impostazioni.

### **i** AVVISO

Con la selezione di un inverter vengono acquisiti i valori di default predefiniti. Se necessario, questi valori possono essere modificati.

Parametro	Valore
Interfaccia	RS485 B
Modalità	Slave
Preimpostazione	PIKO MP plus
Indirizzo slave	247
Baudrate	19200
Bit di dati	8
Parità	Pari

## Varianti di connessione



1

2

3

4

5

Parametro	Valore
Bit di arresto	1



1

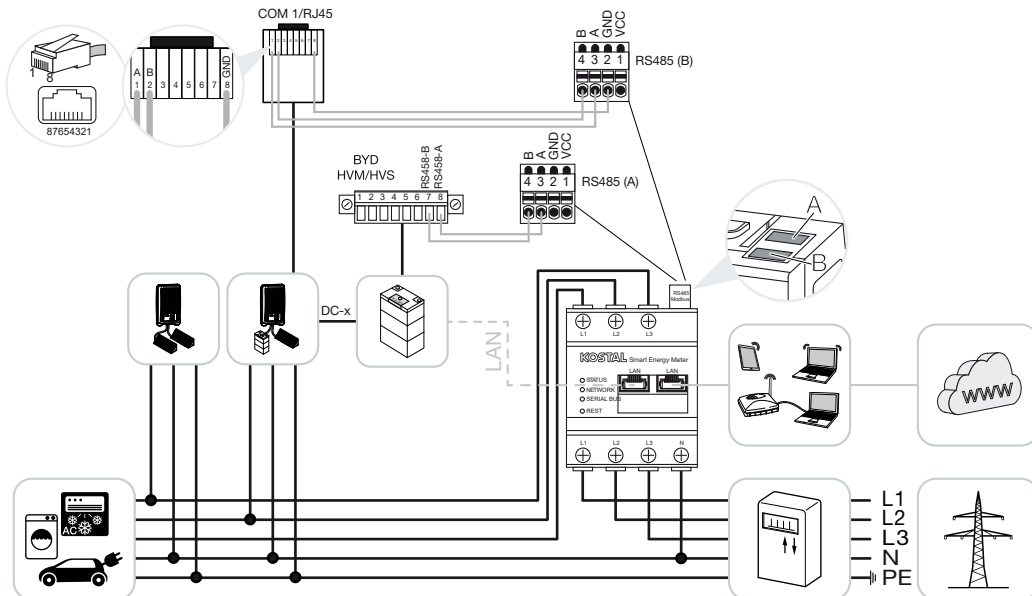
2

3

4

5

## PIKO MP plus - Gestione della batteria



Installare il KOSTAL Smart Energy Meter nel punto di scambio con la rete domestica, come illustrato nelle figure.

### **i** AVVISO

La posizione di installazione del KOSTAL Smart Energy Meter non può più essere impostata nel PIKO MP plus se è attiva la gestione batteria nel KOSTAL Smart Energy Meter. È essenziale che il KOSTAL Smart Energy Meter sia installato nel punto di scambio con la rete.

Posare e collegare il cavo di comunicazione RS485 tra l'inverter e il KOSTAL Smart Energy Meter RS485 (B).

Posare e collegare il cavo di comunicazione RS485 tra la batteria e il KOSTAL Smart Energy Meter RS485 (A).

Stabilire un collegamento LAN a internet dal KOSTAL Smart Energy Meter, dalla batteria e dall'inverter. In alternativa, il collegamento LAN dell'inverter o della batteria può anche essere effettuato direttamente sul KOSTAL Smart Energy Meter (funzione switch).

### **i** AVVISO

Vedere al riguardo le istruzioni per l'uso dell'inverter e le istruzioni per l'installazione del KOSTAL Smart Energy Meter.

In questa variante, il KOSTAL Smart Energy Meter funziona come master e invia i dati all'inverter e alla batteria.

- Durante la configurazione prestare attenzione alla seguente sequenza di installazione:





1

2

3

4

5

**i** **AVVISO**

Nel PIKO MP plus la batteria deve essere assegnata a un ingresso DC. Nel PIKO MP plus l'assegnazione avviene alla voce di menu **Impostazioni > Assistenza > Ingressi > DCx > Batteria**.

- Spegnere l'inverter azionando il sezionatore DC
- Spegnere la batteria tramite l'interruttore generale
- Accendere la batteria tramite l'interruttore generale
- Configurare l'inverter e la batteria nel KOSTAL Smart Energy Meter
- Attivare l'inverter azionando il sezionatore DC

**i** **AVVISO****Natura e fonte del pericolo**

Se la batteria viene spenta manualmente per qualsiasi motivo, si deve osservare la seguente sequenza di accensione:

- Spegnimento dell'inverter
- Accensione della batteria
- Accensione dell'inverter

Nel KOSTAL Smart Energy Meter devono essere configurati il PIKO MP plus e la batteria.

Eeguire le seguenti operazioni:

1. Richiamare l'interfaccia web del KOSTAL Smart Energy Meter **Richiamare l'interfaccia utente, Pagina 71**
2. Per poter utilizzare una batteria sul PIKO MP plus deve essere abilitata la funzione nel KOSTAL Smart Energy Meter. A tale fine attivare la gestione batteria alla voce **Codice di attivazione**.

**i** **AVVISO**

Inserimento di un codice di attivazione ad es. per collegare una batteria. Esso deve prima essere acquistato nel KOSTAL Solar Webshop.

3. Nel passaggio successivo si possono configurare i dispositivi. A tale scopo selezionare la voce di menu **Inverter > Dispositivi** (Gestione degli inverter utilizzati).
4. Aggiungere l'inverter mediante il segno più.

**i** **AWISO**

Con la selezione di un inverter vengono acquisiti i valori di default predefiniti. Se necessario, questi valori possono essere modificati.

Parametro	Valore
Serie	Selezionare PIKO MP plus.
Tipo	Selezionare il tipo/la classe di potenza appropriati dell'inverter. In questo modo viene impostata automaticamente la potenza d'uscita AC massima dell'inverter.
Interfaccia seriale <b>AWISO! Le interfacce preimpostate devono prima essere disattivate. A tale scopo cliccare sulla relativa interfaccia nella prossima avvertenza.</b>	Selezionare l'interfaccia RS485 alla quale è collegato il PIKO MP plus sul KOSTAL Smart Energy Meter.
Timeout	Acquisire il valore di default.
Potenza d'uscita massima	Questo valore deve assolutamente essere impostato per ogni inverter collegato. Selezionando il tipo/la classe di potenza dell'inverter, la potenza d'uscita massima dell'inverter viene impostata automaticamente. La potenza d'uscita massima è la potenza massima che l'inverter da configurare può fornire tecnicamente.
Gestione batteria	Attivazione della batteria.
Interfaccia seriale della batteria	Specificare l'interfaccia RS485 del KOSTAL Smart Energy Meter alla quale è stato collegato il cavo di comunicazione della batteria.
Tipo di batteria	Selezionare il tipo di batteria, ad esempio BYD HVM o BYD HVS.
Numero di moduli	Selezionare il numero di moduli installati nella batteria.
Max. SOC (stato di carica)	Impostare lo stato di carica massimo della batteria (valore di default 100%).
Min. SOC (stato di carica)	Impostare lo stato di carica minimo della batteria. Rispettare le indicazioni del costruttore della batteria (valore predefinito 5%).



1

2

3

4

5

Parametro	Valore
Capacità di carica/scarica nominale della batteria	Questo valore viene impostato automaticamente e non deve essere modificato. Viene calcolato in base al tipo di batteria e al numero di moduli. Tuttavia, può essere regolato se i valori non corrispondono alla batteria.
<b>Aprire le impostazioni avanzate</b>	
Indirizzo RS485	Inserire l'indirizzo RS485 dell'inverter. Quest'ultimo deve essere univoco per ogni dispositivo, cioè non devono mai esistere due uguali.

1. Premere il pulsante **Salva**, per memorizzare le impostazioni effettuate.
- ✓ Il PIKO MP plus e la batteria sono stati configurati sul KOSTAL Smart Energy Meter.



## Configurazione di una nuova batteria con un PIKO MP plus esistente

Se si deve configurare una sola batteria su un PIKO MP plus esistente, ciò avviene tramite il tipo di dispositivo batteria.

1. Aggiungere la batteria mediante il simbolo Più.

Parametro	Valore
Serie	Batteria
Collega a inverter	Selezionare il PIKO MP plus al quale è collegata la batteria.
Interfaccia seriale della batteria	Selezionare l'interfaccia RS485 alla quale è collegata la batteria sul KOSTAL Smart Energy Meter.
Tipo di batteria	Selezionare il tipo di batteria, ad esempio BYD HVM o BYD HVS.
Numero di moduli	Selezionare il numero di moduli installati nella batteria.
Max. SoC (stato di carica)	Impostare lo stato di carica massimo della batteria (valore di default 100%).
Min. SoC (stato di carica)	Impostare lo stato di carica minimo della batteria. Rispettare le indicazioni del costruttore della batteria (valore di default 5%).
Potenza nominale di carica/scarica della batteria	Questo valore viene impostato automaticamente e non deve essere modificato. Viene calcolato in base al tipo di batteria e al numero di moduli. Tuttavia, può essere regolato se i valori non corrispondono a quelli della batteria.

1. Premere il pulsante **OK** per memorizzare le impostazioni effettuate.
- ✓ La batteria è stata configurata nel KOSTAL Smart Energy Meter e collegata a un PIKO MP plus. Infine, la batteria del PIKO MP plus deve essere assegnata al corretto ingresso DC.



### AVVISO

Nel PIKO MP plus la batteria deve essere assegnata a un ingresso DC. Nel PIKO MP plus l'assegnazione avviene alla voce di menu **Impostazioni > Assistenza > Ingressi > DCx > Batteria**.

## 3.5 KSEM con PIKO 4.2-20 / PIKO EPC

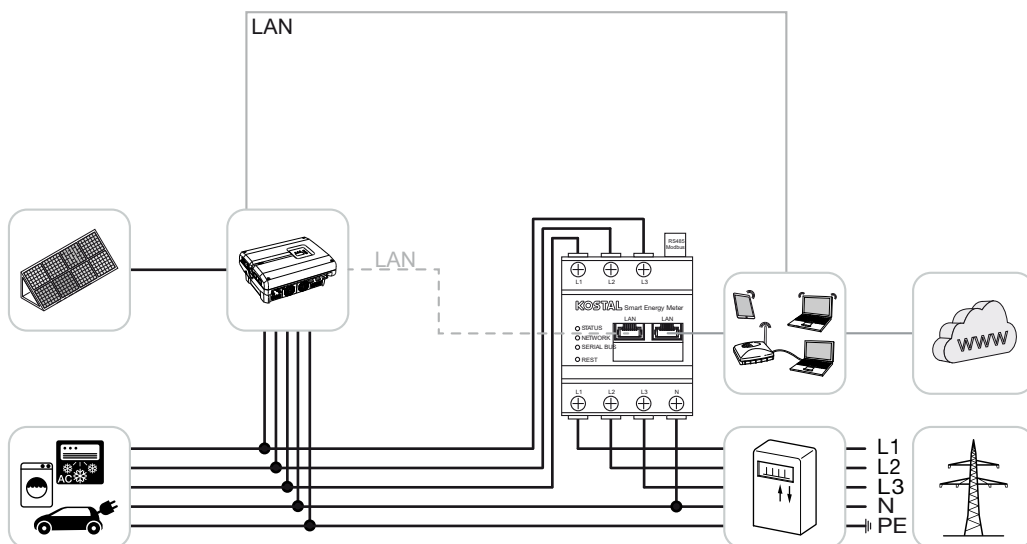
Il KOSTAL Smart Energy Meter (KSEM) può essere utilizzato in combinazione con PIKO 4.2-20 o PIKO EPC nelle seguenti varianti.

### AVVISO

L'uso del KOSTAL Smart Energy Meter in combinazione con il PIKO 4.2-20 o PIKO EPC sarà possibile a partire dalla versione FW5.0 dell'inverter.

- Misurazione del carico / della produzione 24 ore su 24 (misurare il consumo domestico attuale e la potenza d'uscita)
- Connessione multipla (più inverter fotovoltaici KOSTAL nella stessa rete domestica, è richiesto un solo KOSTAL Smart Energy Meter) **☑ Connessione multipla degli inverter KOSTAL, Pagina 59**
- Controllo dinamico della potenza attiva
- Invio dei dati misurati al KOSTAL Solar Portal

### PIKO 4.2-20 / PIKO EPC - Misurazione del carico / della produzione



Installare il KOSTAL Smart Energy Meter nel punto di scambio con la rete domestica, come illustrato nella figura.

Posare e collegare il cavo di comunicazione LAN tra l'inverter e il KOSTAL Smart Energy Meter. In alternativa, il collegamento LAN dell'inverter può anche essere effettuato direttamente sul KOSTAL Smart Energy Meter (funzione switch).



1

2

3

4

5

In questa variante, il KOSTAL Smart Energy Meter funziona come master e comanda l'inverter (ad es. per una limitazione di potenza).

### **i** AVVISO

Vedere al riguardo le istruzioni per l'uso dell'inverter e le istruzioni per l'installazione del KOSTAL Smart Energy Meter.

Installazione dell'inverter nel KOSTAL Smart Energy Meter. Eseguire le seguenti operazioni:

1. Richiamare l'interfaccia web del KOSTAL Smart Energy Meter **☑** **Richiamare l'interfaccia utente, Pagina 71**
2. Richiamare la voce di menu **Inverter > Dispositivi** e aggiungere il PIKO 4.2-20 o PIKO EPC tramite il segno più (+).

Parametro	Valore
Serie	Selezionare PIKO FW $\geq$ 5.00
Tipo	Seleziona inverter
Categoria	Fotovoltaico
Indirizzo IP	Inserire l'indirizzo IP dell'inverter.
Potenza d'uscita massima	Inserire la potenza d'uscita max. dell'inverter. Serve quando deve essere impostata e calcolata una limitazione di potenza nel punto di scambio con la rete.
<b>Aprire le impostazioni avanzate</b>	
Indirizzo RS485	Inserire l'indirizzo RS485 dell'inverter. Deve essere univoco per tutti i dispositivi (Standard 255).

1. Premere il pulsante **Salva**, per memorizzare le impostazioni effettuate.
- ✓ L'inverter è stato installato.

## 3.6 KSEM con PIKO CI

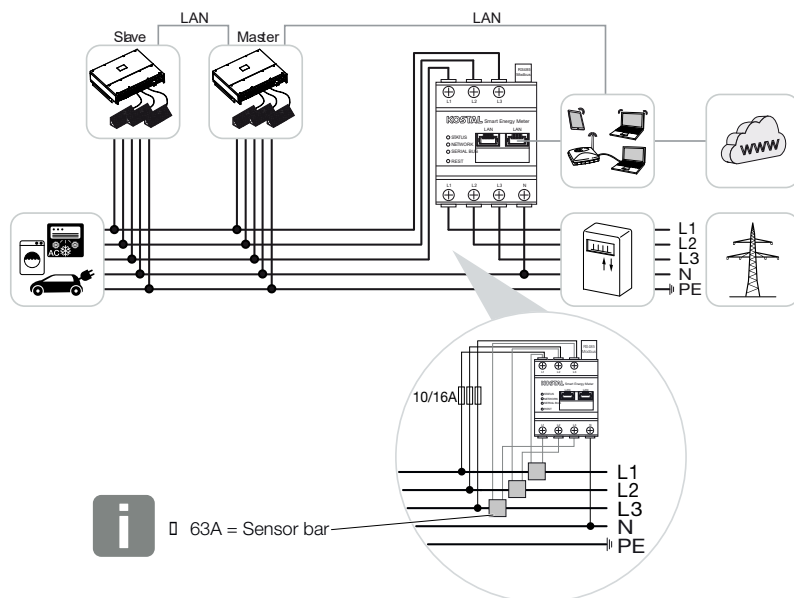
Il KOSTAL Smart Energy Meter (KSEM) può essere utilizzato in combinazione con il PIKO CI nelle seguenti varianti.

- Misurazione del carico / della produzione 24 ore su 24 (misurare il consumo domestico attuale e la potenza d'uscita)
- Connessione multipla (più inverter fotovoltaici KOSTAL nella stessa rete domestica, è richiesto un solo KOSTAL Smart Energy Meter) **☑ Connessione multipla degli inverter KOSTAL, Pagina 59**
- Controllo dinamico della potenza attiva

Il KOSTAL Smart Energy Meter può essere collegato al PIKO CI in due modi diversi. Il tipo di collegamento deve poi essere impostato tramite l'app KOSTAL PIKO CI.

- **☑ PIKO CI - Misurazione del carico / della produzione - Connessione via LAN, Pagina 47**
- **☑ PIKO CI - Misurazione del carico / della produzione - Connessione via RS485, Pagina 49**

### PIKO CI - Misurazione del carico / della produzione - Connessione via LAN





1

2

3

4

5

**i** **AVVISO**

In presenza di correnti superiori a 63 A, per eseguire misurazioni in corrispondenza del KOSTAL Smart Energy Meter è necessario impiegare convertitori di corrente. Ulteriori informazioni in merito sono riportate nelle istruzioni per l'installazione del KOSTAL Smart Energy Meter e alla voce **Menu - Impostazioni dei dispositivi, Pagina 108**.

1. Installare il KOSTAL Smart Energy Meter nel punto di scambio con la rete domestica, come illustrato nelle figure.
2. Posare e collegare il collegamento LAN tra l'inverter e il KOSTAL Smart Energy Meter.

**i** **AVVISO**

Nell'app KOSTAL CI per l'inverter PIKO CI è necessario impostare nell'inverter l'alloggiamento e l'utilizzo del KOSTAL Smart Energy Meter.

Per ulteriori informazioni sulle impostazioni dell'inverter, consultare le istruzioni per l'uso dell'inverter.

3. Stabilire un collegamento LAN dal KOSTAL Smart Energy Meter e dall'inverter a Internet.

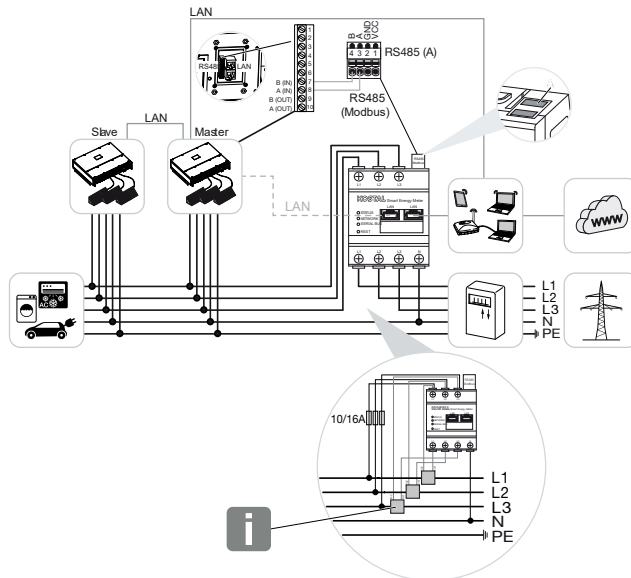
**i** **AVVISO**

Vedere al riguardo le istruzioni per l'uso dell'inverter e le istruzioni per l'installazione del KOSTAL Smart Energy Meter.

4. In questa variante, il KOSTAL Smart Energy Meter funziona come slave e invia i dati all'inverter.
  5. Nel KOSTAL Smart Energy Meter, la voce **Impostazioni Modbus > Modbus TCP > Slave (Attiva TCP-Slave)** deve essere impostata su **ON**.
- ✓ L'inverter è stato installato.



## PIKO CI - Misurazione del carico / della produzione - Connessione via RS485



### **i** AVVISO

In presenza di correnti superiori a 63 A, per eseguire misurazioni in corrispondenza del KOSTAL Smart Energy Meter è necessario impiegare convertitori di corrente. Ulteriori informazioni in merito sono riportate nelle istruzioni per l'installazione del KOSTAL Smart Energy Meter e alla voce **Menu - Impostazioni dei dispositivi, Pagina 108**.

Installare il KOSTAL Smart Energy Meter nel punto di scambio con la rete domestica, come illustrato nelle figure.

Posare e collegare il cavo di comunicazione RS485 tra l'inverter e il KOSTAL Smart Energy Meter.

### **i** AVVISO

Nell'app KOSTAL CI per l'inverter PIKO CI, disponibile nel proprio app store, la resistenza di terminazione dell'ultimo inverter deve essere attivata tramite il software. Anche l'alloggiamento e l'uso del KOSTAL Smart Energy Meter devono essere impostati nell'inverter.

Per ulteriori informazioni sulle impostazioni dell'inverter, consultare le istruzioni per l'uso dell'inverter.

Stabilire un collegamento LAN dal KOSTAL Smart Energy Meter e dall'inverter a Internet. In alternativa, il collegamento LAN dell'inverter può anche essere effettuato direttamente sul KOSTAL Smart Energy Meter (funzione switch).

**i** **AWISO**

Vedere al riguardo le istruzioni per l'uso dell'inverter e le istruzioni per l'installazione del KOSTAL Smart Energy Meter.

In questa variante, il KOSTAL Smart Energy Meter funziona come slave e invia i dati all'inverter.

Nel KOSTAL Smart Energy Meter è necessario selezionare il PIKO CI per l'interfaccia RS485 (A). Eseguire le seguenti operazioni:

1. Richiamare l'interfaccia web del KOSTAL Smart Energy Meter  **Richiamare l'interfaccia utente, Pagina 71**
2. Richiamare la configurazione Modbus nelle impostazioni Modbus.
3. Alla voce Modbus RTU selezionare il **CI PIKO** nel menu a tendina per l'interfaccia RS485 A  
Premere il pulsante **Salva** per memorizzare le impostazioni effettuate.

Parametro	Valore
Interfaccia	RS485 A
Modalità	Slave
Preimpostazione	PIKO CI
Indirizzo slave	1
Baudrate	19200
Bit di dati	8
Parità	Nessuna
Bit di arresto	2

**Configurare un limite di immissione**

Per configurare un limite di immissione (limitazione di potenza) nel punto di scambio con la rete pubblica, questa deve essere configurata all'interno del PIKO CI. Il KOSTAL Smart Energy Meter non può controllare il PIKO CI.

Se si utilizzano più PIKO CI, il limite di immissione (limitazione di potenza) deve essere configurato nell'inverter principale.



## 3.7 KSEM con wallbox ENECTOR AC 3.7/11

Il KOSTAL Smart Energy Meter (KSEM) può essere utilizzato in combinazione con la wallbox ENECTOR AC 3.7/11 nelle seguenti varianti.

- Protezione dai blackout (monitoraggio dell'allacciamento domestico)  
In questo caso, il KOSTAL Smart Energy Meter controlla il prelievo dalla rete. Se il prelievo dalla rete supera la corrente massima (ad es. 63 A per fase dell'allacciamento domestico) configurata nella wallbox, la potenza di carica della wallbox viene ridotta per rimanere al di sotto della capacità massima di allacciamento domestico.
- Utilizzare le funzioni comfort (Lock Mode, Solar Pure Mode, Solar Plus Mode). Per maggiori informazioni **Menu - Wallbox, Pagina 76.**



### AVVISO

Per impostare la wallbox nel KOSTAL Smart Energy Meter (KSEM), prima è necessario attivare questa funzione nel KSEM con un codice di attivazione.

Il codice di attivazione può essere acquistato nel KOSTAL Solar Webshop.

Lo shop è disponibile al seguente link: [shop.kostal-solar-electric.com](https://shop.kostal-solar-electric.com).

### ENECTOR con KOSTAL Smart Energy Meter per la protezione dai blackout (monitoraggio della connessione domestica)

Se ENECTOR è collegato a un KOSTAL Smart Energy Meter e questo deve essere utilizzato solo per la protezione dai blackout (monitoraggio dell'allacciamento domestico), l'interfaccia RS485 utilizzata deve essere configurata nel KOSTAL Smart Energy Meter.

Solo allora ENECTOR potrà leggere i dati dal KOSTAL Smart Energy Meter.

Eseguire le seguenti operazioni:

1. accedere all'interfaccia web del KOSTAL Smart Energy Meter.
2. Accedere alla configurazione Modbus tramite **Impostazioni Modbus**.
3. Attivare l'interfaccia RS485 collegata all'ENECTOR (ad es. **RS485 B**).  
Selezionare il valore **Definito dall'utente** in **Preimpostazioni** ed eseguire le seguenti impostazioni alla voce **Avanzate**.

Parametro	Valore
Interfaccia	RS485 B
Preimpostazione	Definito dall'utente
Modalità	Slave



Parametro	Valore
Indirizzo slave	2
Baudrate	57600
Bit di dati	8
Parità	Nessuna
Bit di arresto	2

1. Premere il pulsante **Salva** per memorizzare le impostazioni effettuate.
- ✓ L'interfaccia con ENECTOR è stata impostata nel KOSTAL Smart Energy Meter.

## Impostazione di ENECTOR con funzioni comfort in KSEM

Impostando la wallbox con le funzioni comfort in KSEM, è disponibile un'ampia gamma di opzioni aggiuntive. Con un impianto fotovoltaico, sono possibili funzioni come **Solar Pure Mode** o **Solar Plus Mode**. Queste possono essere selezionate come funzione tramite l'interfaccia KSEM o con l'aiuto della KOSTAL Solar App. Per impostare la wallbox nel KSEM, è necessario un codice di attivazione.



### AVVISO

Per impostare la wallbox nel KOSTAL Smart Energy Meter (KSEM) è prima necessario attivare questa funzione nel KSEM con un codice di attivazione.

Il codice di attivazione può essere acquistato nel KOSTAL Solar Webshop.

Lo shop è disponibile al seguente link [shop.kostal-solar-electric.com](https://shop.kostal-solar-electric.com).

I punti seguenti sono necessari per impostare la wallbox con funzioni comfort nel KSEM:

- Acquistare il codice di attivazione nel KOSTAL Webshop.
- Inserire il codice di attivazione nel menu **Codice di attivazione**. Subito dopo appare il nuovo menu **Wallbox**.
- Aggiungere ENECTOR nel menu **Wallbox**.
- Aggiungere l'inverter KOSTAL in KSEM nel menu Inverter alla voce Dispositivi. Così facendo i dati dell'inverter vengono inviati al portale solare.
- Attivare nel KSEM la trasmissione dei dati al KOSTAL Solar Portal.
- Nel portale solare KOSTAL assegnare il KSEM di un impianto come dispositivo.

## Acquistare il codice di attivazione nel KOSTAL Webshop

1. Il KOSTAL Solar Webshop è disponibile al link [shop.kostal-solar-electric.com](https://shop.kostal-solar-electric.com).
2. Alla voce "Codice di attivazione" è possibile acquistare un codice per attivare la wallbox nel KSEM.



1

2

3

4

5

## Inserire il codice di attivazione nel KOSTAL Smart Energy Meter

Il codice di attivazione viene inserito tramite l'interfaccia utente KSEM.

1. Accedere al KSEM tramite l'interfaccia utente.
  2. Accedere alla voce di menu **Codice di attivazione**.
  3. Inserire e confermare il codice di attivazione a 10 cifre della wallbox.
- Appare il nuovo menu **Wallbox**.
- ✓ L'attivazione è ora completata.

## Abilitare l'interfaccia RS485

Alla voce di menu **Impostazioni Modbus**, disattivare l'interfaccia RS485 a cui è collegata la comunicazione con la wallbox. Solo allora la wallbox può essere assegnata a un'interfaccia RS485 nel menu "Wallbox".

### Modbus RTU

Settings of serial interfaces

#### Interface RS485 A

Enable interface



Presetting

PLENTICORE / PIKO IQ

Advanced



#### Interface RS485 B

Enable interface



Presetting

User-defined

Advanced



RESET

SAVE

1. Selezionare la voce di menu **Impostazioni Modbus**.
2. Alla voce **Modbus RTU**, disattivare l'interfaccia RS485 (ad es. l'interfaccia RS485 B) alla quale è collegata la comunicazione con la wallbox.
3. Premere il pulsante **Salva** per memorizzare le impostazioni effettuate.

## Impostazione e configurazione della wallbox

Alla voce di menu "Wallbox", è possibile visualizzare i punti, il collegamento della wallbox, la selezione delle funzioni, lo stato attuale della wallbox relativo al collegamento e la potenza di carica/scarica.

1. La wallbox viene impostata nel KSEM tramite il **Dispositivo di ricarica collegato**. Procedere selezionando il pulsante **Aggiungi** o l'icona della ruota dentata sulla destra.



1

2

3

4

5

2. Assegnare un nome alla wallbox e selezionare un'interfaccia RS485 libera (ad es. RS485 B) attraverso la quale la wallbox viene collegata al KSEM.
3. Salvare l'immissione.
- ✓ La wallbox è impostata.

Successivamente è possibile scegliere tra le diverse modalità di ricarica.

## Aggiungere gli inverter nel KOSTAL Smart Energy Meter

Affinché tutti i dati vengano riportati correttamente nel KOSTAL Solar Portal in combinazione con la wallbox, l'inverter KOSTAL deve essere aggiunto in **Inverter > Dispositivi**. Ulteriori informazioni sono contenute nelle istruzioni per l'uso del KOSTAL Smart Energy Meter.

## Attivazione della trasmissione dati al portale solare KOSTAL nel KOSTAL Smart Energy Meter

La trasmissione dati deve essere attivata in modo che i dati della wallbox siano visibili anche nel portale solare KOSTAL.

1. Alla voce **Portale solare**, attivare il pulsante **Attivare portale solare**.
- ✓ La trasmissione è ora attivata



### AVVISO

#### Informazioni temporali errate durante la trasmissione dei dati al KOSTAL Solar Portal

Controllare l'ora e il fuso orario impostati nel KOSTAL Smart Energy Meter e correggerli se necessario. Se l'impostazione dell'ora non è corretta, i dati vengono trasmessi dal KSEM con informazioni temporali errate e non vengono riportati correttamente nel KOSTAL Solar Portal.

## Nel KOSTAL Solar Portal, assegnare il KOSTAL Smart Energy Meter a un impianto.

Nel **KOSTAL Solar Portal** bisogna procedere all'assegnazione di tutti gli inverter KOSTAL e del KOSTAL Smart Energy Meter a un impianto FV. Se questo non è stato fatto durante l'installazione dell'impianto FV, è necessario farlo ora.

1. Per eseguire questa assegnazione, accedere al **portale solare KOSTAL**.
2. Selezionare un impianto o crearne uno nuovo.
3. Ora aggiungere il KOSTAL Smart Energy Meter a questo impianto tramite il codice articolo e il numero seriale. Questi dati sono disponibili nel menu del **Solar Portal** KOSTAL Smart Energy Meter:



1

2

3

4

5

- ✓ KOSTAL Smart Energy Meter è stato impostato nel **Portale solare KOSTAL**. Ciò significa che i dati sono ora accessibili nel **Portale solare KOSTAL** e nella KOSTAL Solar App.



## 3.8 KSEM con PLENTICORE plus e wallbox ENECTOR AC 3.7/11

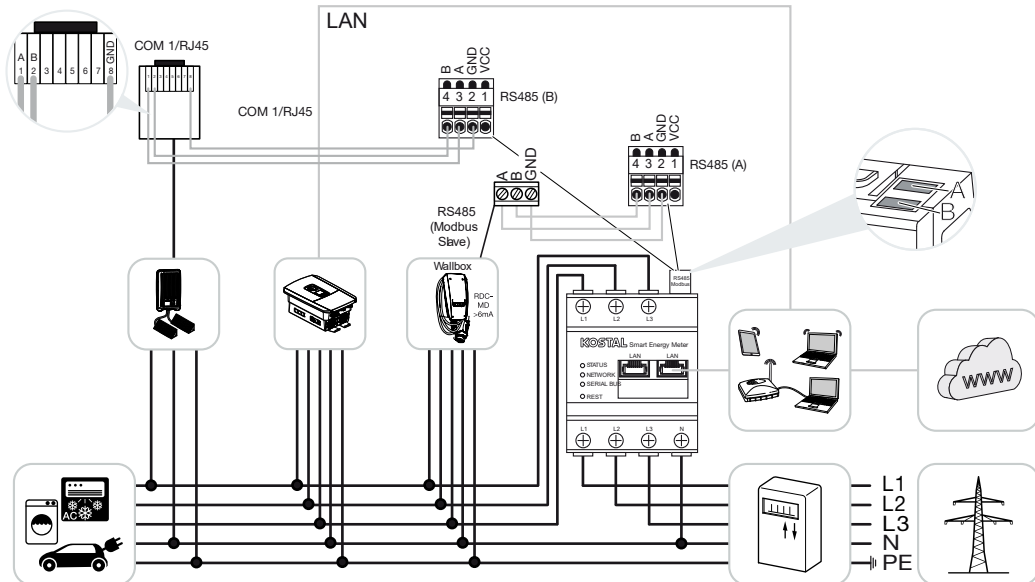
In combinazione con un PLENTICORE Plus o un PLENTICORE BI è possibile utilizzare le seguenti impostazioni per garantire che la carica della wallbox sia prioritaria rispetto alla carica della batteria domestica.

Le impostazioni necessarie sono le seguenti:

1. Alla voce **Inverter > Dispositivi** aggiungere tutti gli inverter tramite indirizzo IP come descritto in **☑ Connessione multipla, Pagina 59**. Nel caso di un inverter con batteria, assicurarsi che la categoria sia corretta (fotovoltaico con batteria).
2. Aggiungere la wallbox ENECTOR nel KSEM tramite il codice di attivazione come descritto.
  - Se si utilizza un PLENTICORE Plus con batteria e un ENECTOR è possibile impostare la limitazione di potenza (senza Zero Feed-In) nell'inverter.
  - Se nel sistema sono presenti più inverter (ad es. un PLENTICORE plus con batteria e un PLENTICORE plus come inverter FV), impostare la limitazione di potenza nel KSEM **☑ (Connessione multipla, Pagina 59)** e osservare le modifiche del tempo di attesa.



## 3.9 KSEM con PIKO MP plus e wallbox ENECTOR AC 3.7/11



Per il controllo della potenza e il limite di immissione nel punto di scambio con la rete è necessario un solo KOSTAL Smart Energy Meter. Come mostrato nelle illustrazioni, esso viene installato nel punto di scambio con la rete domestica.

### **i** AVVISO

Nei gruppi di dispositivi composti da più inverter KOSTAL, i dati vengono riuniti nel portale. La visualizzazione corretta e completa avviene esclusivamente nel KOSTAL Solar Portal e nella KOSTAL Solar App e non nel singolo inverter.

Per visualizzare i dati complessivi, il KOSTAL Smart Energy Meter e tutti gli inverter KOSTAL devono essere aggiunti nel KOSTAL Solar Portal come dispositivi di un impianto FV.

Se il PIKO MP plus viene utilizzato insieme alla wallbox ENECTOR in un impianto FV, il KOSTAL Smart Energy Meter richiede entrambe le interfacce di comunicazione, in modo che nessun altro dispositivo (ad es. PLENTICORE plus con sistema batteria) possa essere collegato al KOSTAL Smart Energy Meter.

Affinché la visualizzazione dei dispositivi nel KOSTAL Solar Portal o nella KOSTAL Solar App sia corretta, è necessario osservare i seguenti punti:

- Installare PIKO MP plus nella rete domestica (vedere lo schema elettrico all'inizio)
- Installare il KOSTAL Smart Energy Meter nel punto di scambio con la rete (vedere lo schema elettrico all'inizio)



1

2

3

4

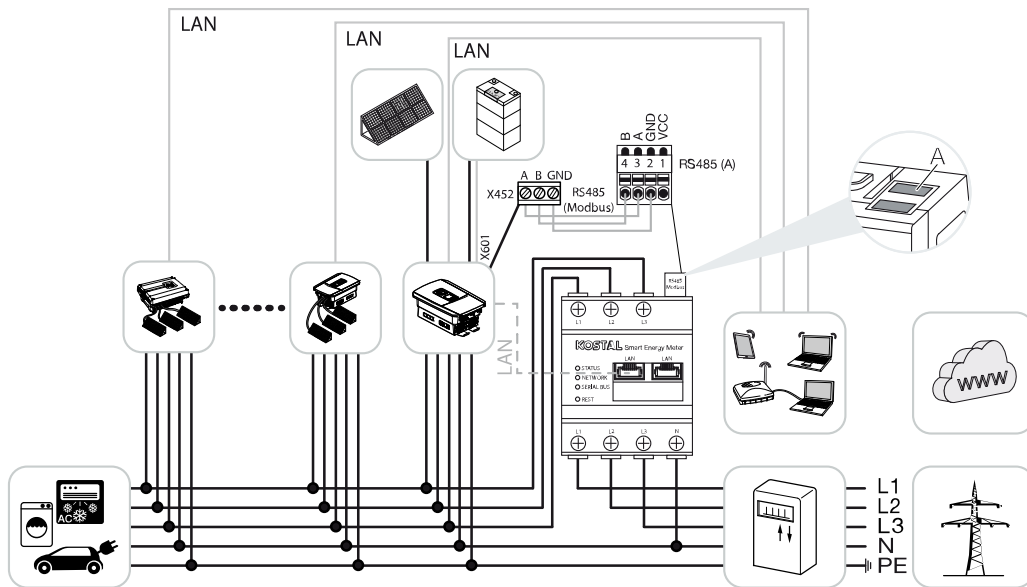
5

- Installare ENECTOR nella rete domestica (vedere lo schema elettrico all'inizio)
- Collegare PIKO MP plus al KOSTAL Smart Energy Meter tramite l'interfaccia RS485.
- Nel PIKO MP plus non deve essere selezionato alcun contatore di energia.
- Collegare tutti i dispositivi al KOSTAL Smart Energy Meter e a Internet tramite LAN
- Attivare il protocollo Modbus in PLENTICORE plus
- Impostare PIKO MP plus nel KOSTAL Smart Energy Meter. È importante che la connessione Modbus RS485 (slave) utilizzata sia stata precedentemente abilitata nelle impostazioni Modbus.
- Impostare tutti gli inverter KOSTAL nel KOSTAL Smart Energy Meter
- Nel KOSTAL Smart Energy Meter è necessario selezionare il fuso orario (ad es. Europa/Berlino) nelle impostazioni del dispositivo e impostare correttamente l'ora.
- L'invio al portale solare deve essere attivato nel KOSTAL Smart Energy Meter e negli inverter.
- Nel KOSTAL Solar Portal, assegnare tutti gli inverter KOSTAL e il KOSTAL Smart Energy Meter a un impianto FV

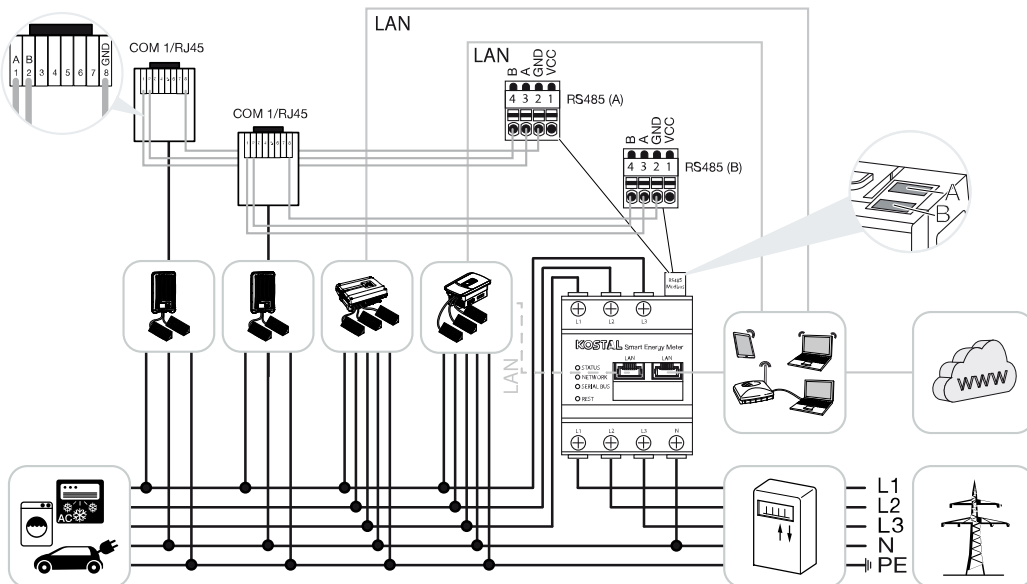
Tutte i dispositivi vengono quindi visualizzati nel portale solare.

# 3.10 Connessione multipla degli inverter KOSTAL

Con unità di accumulo a batteria



Senza unità di accumulo a batteria



Con la connessione multipla è possibile utilizzare fino a 10 inverter KOSTAL nella stessa rete domestica.

Per il controllo della potenza e il limite di immissione nel punto di scambio con la rete è necessario un solo KOSTAL Smart Energy Meter. Come mostrato nelle illustrazioni, esso viene installato nel punto di scambio con la rete domestica.

**i** **AVVISO**

Nei gruppi di dispositivi composti da più inverter KOSTAL, i dati vengono riuniti nel portale. La visualizzazione corretta e completa avviene esclusivamente nel KOSTAL Solar Portal e nella KOSTAL Solar App e non nel singolo inverter.

Per visualizzare i dati complessivi, il KOSTAL Smart Energy Meter e tutti gli inverter KOSTAL devono essere aggiunti nel KOSTAL Solar Portal come dispositivi di un impianto FV.

**Inverter KOSTAL approvati per connessione multipla con unità di accumulo a batteria**

In una connessione multipla con unità di accumulo a batteria è possibile utilizzare al massimo un inverter ibrido/per accumulo (PLENTICORE plus o PLENTICORE BI) con batteria collegata.

- 1 PLENTICORE plus con batteria o
- 1 PLENTICORE BI con batteria

Oltre all'inverter ibrido/per accumulo è possibile utilizzare i seguenti inverter KOSTAL:

- PLENTICORE plus senza batteria
- PIKO IQ
- PIKO 4.2-20
- PIKO EPC

**Inverter KOSTAL omologati per connessione multipla senza unità di accumulo a batteria**

In una connessione multipla senza unità di accumulo a batteria è possibile utilizzare gli inverter KOSTAL seguenti:

- PLENTICORE plus senza batteria
- PIKO IQ
- PIKO 4.2-20
- PIKO MP plus
- PIKO EPC

**Procedura**

Per realizzare una connessione multipla con gli inverter KOSTAL eseguire le operazioni seguenti:

- Installare tutti gli inverter KOSTAL nella rete domestica (vedere lo schema elettrico all'inizio)
- Installare il KOSTAL Smart Energy Meter nel punto di scambio con la rete (vedere lo schema elettrico all'inizio)



- Collegare tutti i dispositivi al KOSTAL Smart Energy Meter e a Internet tramite LAN
- Se si utilizza un inverter ibrido/per accumulo con batteria collegata, collegarlo anche al KOSTAL Smart Energy Meter tramite l'interfaccia RS485
- Se si utilizza un PIKO MP plus (solo con connessione multipla senza batteria), collegarlo ulteriormente al KOSTAL Smart Energy Meter tramite l'interfaccia RS485
- Se si utilizza un inverter ibrido/per accumulo con batteria collegata, attivare l'accumulo dell'energia AC in eccesso generata con la produzione locale
- Attivare il protocollo Modbus in PIKO IQ, PLENTICORE
- Configurare il tempo di attesa negli inverter KOSTAL (vedere la [Guida](#))
- Impostare tutti gli inverter KOSTAL nel KOSTAL Smart Energy Meter
- Impostare la limitazione di potenza/limitazione di immissione in rete nel punto di scambio con la rete nel KOSTAL Smart Energy Meter
- Nel KOSTAL Solar Portal, assegnare tutti gli inverter KOSTAL e il KOSTAL Smart Energy Meter a un impianto FV

## Collegamento di comunicazione

I seguenti dispositivi devono essere collegati al KOSTAL Smart Energy Meter e a Internet tramite una connessione LAN.



### AVVISO

Vedere al riguardo le istruzioni per l'uso dell'inverter e le istruzioni per l'installazione del KOSTAL Smart Energy Meter.

Connessione interfaccia LAN:

- PIKO IQ/PLENTICORE plus/PLENTICORE BI
- PIKO 4.2-20 e PIKO EPC
- PIKO MP plus (l'inverter non deve essere configurato sul KSEM via LAN, ma l'inverter deve inviare i propri dati al portale solare).
- (solo per la trasmissione dei dati al KOSTAL Solar Portal)

La linea di comunicazione tra l'inverter ibrido/per accumulo e il KOSTAL Smart Energy Meter deve essere creata tramite l'interfaccia di collegamento RS485 (A).

Connessione interfaccia RS485 (A):

- PLENTICORE BI o PLENTICORE plus con batteria



1

2

3

4

5

La linea di comunicazione tra PIKO MP plus e il KOSTAL Smart Energy Meter deve essere creata tramite l'interfaccia di collegamento RS485.

Connessione interfaccia RS485 (B) standard o (A):

- PIKO MP plus

## Attivare il protocollo Modbus

### Inverter ibrido/per accumulo (PLENTICORE plus con batteria/PLENTICORE BI)

Nel Webserver, alla voce Menu di servizio > Gestione dell'energia attivare la voce **Accumulo di energia AC in eccesso da produzione locale**.

#### AVVISO

Ulteriori informazioni si trovano nelle istruzioni per l'uso dell'inverter.

Per poter eseguire le impostazioni sull'inverter è necessario accedere come installatore.

### PIKO IQ/PLENTICORE plus/PLENTICORE BI

Per abilitare la comunicazione tra il KOSTAL Smart Energy Meter e l'inverter è necessario attivare il protocollo Modbus.

Attivare il protocollo Modbus (TCP) selezionando la seguente voce di menu del Webserver:

Attivare **Impostazioni > Modbus / SunSpec (TCP) > Modbus**.

#### AVVISO

Ulteriori informazioni si trovano nelle istruzioni per l'uso dell'inverter.

L'ordine dei byte deve essere lasciato su Modbus standard (little-endian).

### PIKO MP plus/PIKO 4.2-20/PIKO EPC

Non sono necessarie ulteriori impostazioni degli inverter.

## Configurare il tempo di attesa

Per ottenere una regolazione veloce da parte del KOSTAL Smart Energy Meter con una limitazione di immissione impostata (limitazione di potenza) o un'immissione zero, è necessario configurare il tempo di attesa negli inverter fotovoltaici KOSTAL.

La configurazione avviene nei seguenti modi:

#### AVVISO

L'impostazione è necessaria solo quando si utilizzano almeno due inverter fotovoltaici KOSTAL e può essere effettuata solo da installatori dotati di codice di servizio personale.



1

2

3

4

5

- Con PIKO 4.2-20 e PIKO EPC tramite il software PARAKO

**AVVISO**

Ulteriori informazioni sul software di parametrizzazione PARAKO per gli inverter PIKO si trovano sul nostro sito web nell'area download del prodotto alla voce Istruzioni per l'uso Applicazioni.

- Con PIKO IQ, PLENTICORE plus o PLENTICORE BI tramite il Webserver

Eseguire le seguenti operazioni:

1. Nel Webserver selezionare la voce "Tempo di attesa" del menu di servizio.
  2. Nell'applicazione PARAKO richiamare il tempo di attesa selezionando **Modifica impostazioni > Limitazione di potenza e controllo potenza reattiva > Tempo di attesa (controllo esterno)**.
  3. Impostare il tempo di attesa su 1 s.
  4. Per il controllo esterno della potenza attiva, selezionare "Gradiente di potenza" in Modalità.
  5. Inserire il valore 1000 W/s nelle specifiche per la bassa priorità.
  6. Salvare le impostazioni.
- ✓ Il tempo di assestamento è stato impostato.

## Impostazioni nel KOSTAL Smart Energy Meter

### Interfaccia RS485

Per impostazione predefinita non è necessario apportare modifiche alle interfacce RS485. Queste sono preconfigurate di fabbrica.

Alle interfacce RS485 possono essere collegati i seguenti dispositivi:

- RS485 (A): PLENTICORE plus / PLENTICORE BI
- RS485 (B): PIKO MP plus

Se si desidera modificare le impostazioni, procedere come segue:

1. Richiamare l'interfaccia web del KOSTAL Smart Energy Meter **Richiamare l'interfaccia utente, Pagina 71**
2. Richiamare la configurazione Modbus nelle impostazioni Modbus.
3. Selezionare il **PIKO IQ/PLENTICORE** dal menu a tendina  
Premere il pulsante **Salva** per memorizzare le impostazioni.

**i** **AVVISO**


Con la selezione di un inverter vengono acquisiti i valori di default predefiniti. Se necessario, questi valori possono essere modificati.

Parametro	Valore
Interfaccia	RS485 A
Modalità	Slave
Preimpostazione	PIKO IQ/PLENTICORE
Indirizzo slave	1
Baudrate	38400
Bit di dati	8
Parità	Nessuna
Bit di arresto	2

**Aggiungere gli inverter KOSTAL nel KOSTAL Smart Energy Meter**

Tutti gli inverter KOSTAL in una connessione multipla che devono essere controllati e misurati mediante il KOSTAL Smart Energy Meter, devono essere configurati al suo interno.

Eseguire le seguenti operazioni:

1. Richiamare l'interfaccia web del KOSTAL Smart Energy Meter  **Richiamare l'interfaccia utente, Pagina 71**
2. Selezionare la voce di menu **Inverter > Dispositivi** (gestione degli inverter utilizzati).
3. Aggiungere l'inverter mediante il segno più.

**i** **AVVISO**

Con la selezione di un inverter vengono acquisiti i valori di default predefiniti. Se necessario, questi valori possono essere modificati.

Parametro	Valore
Serie	Scegliere la serie (ad es. PIKO FW $\geq$ 5.00, PLENTICORE plus o PLENTICORE BI)
Tipo	Seleziona inverter
Categoria	Seleziona categoria





1

2

3

4

5

Parametro	Valore
	(ad es. fotovoltaico con PIKO, fotovoltaico con batteria con PLENTICORE plus o batteria con PLENTICORE BI)
Indirizzo IP	Inserire l'indirizzo IP dell'inverter. L'indirizzo IP può essere letto dal display dell'inverter.
Potenza d'uscita massima	Inserire la potenza d'uscita max. dell'inverter. Serve quando deve essere impostata e calcolata una limitazione di potenza nel punto di scambio con la rete.
<b>Aprire le impostazioni avanzate</b>	
Unit ID	Se si utilizza la Unit ID, si deve applicare il valore di default 71.

1. Premere il pulsante **Salva** per memorizzare le impostazioni effettuate.
  2. Aggiungere altri inverter utilizzando la stessa funzione.
- ✓ L'inverter è stato installato.

**AVVISO****Informazioni temporali errate durante la trasmissione dei dati al KOSTAL Solar Portal**

Controllare l'ora e il fuso orario impostati nel KOSTAL Smart Energy Meter e correggerli se necessario. Se l'impostazione dell'ora non è corretta, i dati vengono trasmessi dal KSEM con informazioni temporali errate e non vengono riportati correttamente nel KOSTAL Solar Portal.

**Configurare i dispositivi nel KOSTAL Solar Portal**

Tutti gli inverter KOSTAL e il KOSTAL Smart Energy Meter devono essere assegnati a un impianto FV nel KOSTAL Solar Portal.

- Per farlo, accedere al KOSTAL Solar Portal
- Creare un nuovo impianto
- Ora aggiungere a questo impianto tutti gli inverter KOSTAL che si trovano nella connessione multipla e anche il KOSTAL Smart Energy Meter.

Per ulteriori informazioni, leggere le istruzioni per l'uso del KOSTAL Solar Portal. Esse sono disponibili nell'area download.



1

2

3

4

5

## Configurare la limitazione di potenza

Se in una connessione multipla è necessario configurare la limitazione di potenza, essa deve essere impostata nel KOSTAL Smart Energy Meter.

### Configurazione della potenza di immissione massima consentita nel KOSTAL Smart Energy Meter

- Tutti gli inverter devono essere impostati nel KOSTAL Smart Energy Meter tramite un indirizzo IP.
- 1. Selezionare la voce di menu **Panoramica dell'impianto/Impostazioni** .
- 2. Cliccare sulla ruota dentata (**Impostazioni**).
- 3. Attivare l'interruttore **Attiva limitazione di potenza**.
- 4. Inserire il limite di immissione (ad es. 70%) della potenza del generatore in watt o utilizzare il computer ausiliario.
- 5. Premere il pulsante **Salva** per memorizzare le impostazioni effettuate.




#### AVVISO

La limitazione di potenza viene attivata nel KOSTAL Smart Energy Meter in combinazione con un sistema di accumulo a batteria e inverter aggiuntivi. Se nell'impianto è presente un solo PLENTICORE plus, la limitazione di potenza viene configurata nell'inverter.



## 3.11 Come effettuare le impostazioni nel Webserver

Dopo la messa in servizio è possibile effettuare ulteriori impostazioni tramite l'interfaccia web del KOSTAL Smart Energy Meter.

Per fare ciò, accedere al KOSTAL Smart Energy Meter tramite PC o tablet. Una descrizione esaustiva si trova al punto  **Comando, Pagina 68**.



### INFORMAZIONE IMPORTANTE



Per la registrazione serve la password della targhetta del contatore di energia, che si trova anche su un foglio illustrativo separato presente nella confezione.

- Dopo la prima messa in servizio è necessario che un installatore esegua le seguenti impostazioni:
- Qualora sia richiesto dalla normativa, fare effettuare le impostazioni prescritte per l'immissione in rete/limitazione di potenza al distributore di servizi elettrici (DSO), se queste non sono state effettuate nell'inverter (ad es. per la limitazione dinamica di PIKO 4.2 - 20, PIKO EPC e per la connessione multipla degli inverter fotovoltaici).
- Una registrazione al KOSTAL Solar Portal. In questo caso, i dati di misura vengono inviati dal KOSTAL Smart Energy Meter al portale.



### AVVISO

La registrazione al KOSTAL Solar Portal è necessaria per il PIKO MP plus con batteria, per gli inverter fotovoltaici KOSTAL in connessione multipla e per la wallbox ENECTOR.

- Impostazione della data/del fuso orario
- Aggiornare il firmware del dispositivo  **Aggiorna il firmware del dispositivo, Pagina 118**
- Modifica della password del KOSTAL Smart Energy Meter. Questo può essere fatto tramite la voce di menu **Profilo > Modifica della password**  **Modifica della password, Pagina 119**



## 4. Comando

4.1	Il Webserver .....	69
4.2	Preparazione del KOSTAL Smart Energy Meter.....	70
4.3	Richiamare l'interfaccia utente.....	71
4.4	Esecuzione delle impostazioni.....	73
4.5	La dashboard .....	74
4.6	Menu - Smart Meter.....	75
4.7	Menu - Wallbox.....	76
4.8	Menu – Tariffa .....	87
4.9	Menu – Panoramica dell'impianto/Impostazioni.....	90
4.10	Menu - Codice di attivazione.....	94
4.11	Menu - Inverter .....	95
4.12	Menu - Portale solare.....	100
4.13	Menu - Impostazioni Modbus.....	101
4.14	Menu - Impostazioni dei dispositivi.....	108



1

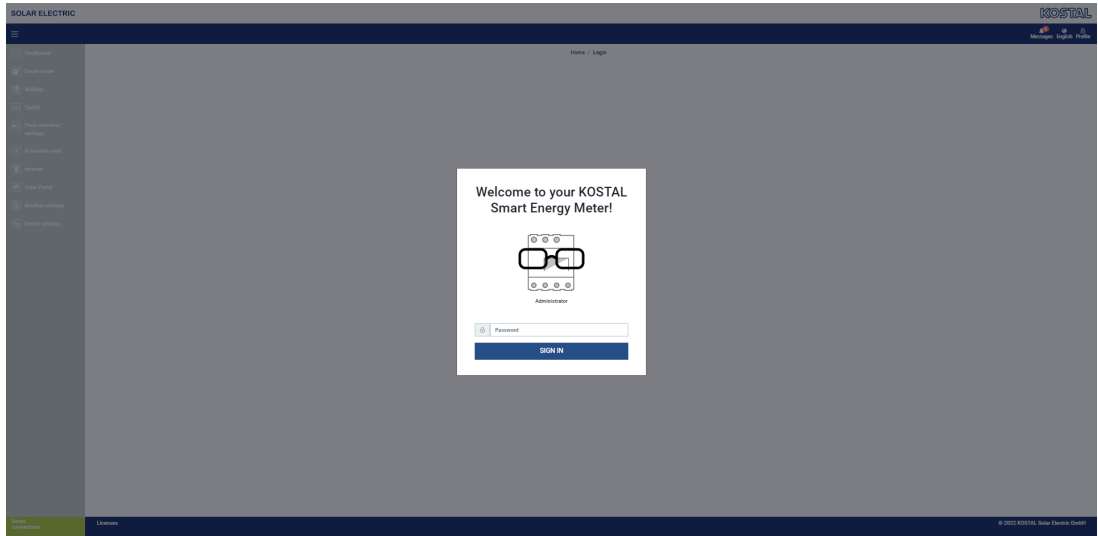
2

3

4

5

## 4.1 Il Webserver



Il Webserver rappresenta l'interfaccia grafica del KOSTAL Smart Energy Meter verso l'utente.

Accedere al KOSTAL Smart Energy Meter tramite **Login**.



### AVVISO

Per la registrazione serve la password della targhetta del contatore di energia, che si trova anche su un foglio illustrativo separato presente nella confezione.



## 4.2 Preparazione del KOSTAL Smart Energy Meter

Per potervi accedere, il KOSTAL Smart Energy Meter deve essere collegato ad una rete locale esistente.

1. Sono necessarie le seguenti fasi:
  2. Installare e cablare il KOSTAL Smart Energy Meter in un quadro di distribuzione su guida DIN secondo le istruzioni di installazione fornite.
  3. Coprire il KOSTAL Smart Energy Meter con il coperchio o la protezione da contatto del quadro di subdistribuzione nel quadro di distribuzione.
  4. Collegare il cavo al collegamento alla rete (porta LAN) del KOSTAL Smart Energy Meter.
  5. Collegare l'altra estremità del cavo di rete a un router/switch.
  6. Alimentare nuovamente il quadro elettrico. Attendere la conclusione dell'operazione di avvio del KOSTAL Smart Energy Meter.
- ✓ Il KOSTAL Smart Energy Meter è connesso alla rete.



## 4.3 Richiamare l'interfaccia utente

L'accesso all'interfaccia utente avviene tramite un browser standard su PC, tablet o telefono cellulare. Per fare ciò, inserire il nome host o l'indirizzo IP del KOSTAL Smart Energy Meter nella barra degli indirizzi del browser. L'hostname di fabbrica è composto dal nome prodotto e dal numero seriale.

### **AVVISO**

Questa funzione dipende dalle impostazioni del router e potrebbe non essere disponibile in reti più grandi.

### **Esempio: KSEM-712345678**

#### **Richiamare l'interfaccia web tramite le risorse di rete in Windows 10**

In Windows, all'interno di Esplora file cliccare su **Rete** o selezionare **Dispositivi e stampanti** tramite Cerca.

### **AVVISO**

Inoltre la rete di destinazione non deve essere classificata come **rete pubblica** nel PC, altrimenti Windows bloccherà questa funzione.

Dovrebbe essere visibile un'icona con il nome del KOSTAL Smart Energy Meter (ad es. KSEM-712345678). Cliccare sull'icona del KOSTAL Smart Energy Meter. Il browser standard si apre con la pagina di login del KOSTAL Smart Energy Meter.

#### **Utilizzo di HTTPS nel browser**

Per utilizzare il KOSTAL Smart Energy Meter con HTTPS nel browser, inserire **https://** nella barra dell'indirizzo invece di **http://**.

### **AVVISO**

Poiché l'interfaccia web del KOSTAL Smart Energy Meter non è un sito web registrato in Internet, il browser lo visualizzerà come non sicuro.

Per richiamare comunque l'interfaccia web, gli avvisi del browser devono essere ignorati e deve essere aggiunta un'eccezione una tantum o permanente nelle **Impostazioni avanzate**.

1. Inserire il nome host o l'indirizzo IP del KOSTAL Smart Energy Meter nella barra dell'indirizzo del browser.
  2. Premere il tasto ENTER.
- Si apre la finestra di login.



1

2

3

4

5

3. Inserire la password e premere il tasto ENTER



#### INFORMAZIONE IMPORTANTE

Per la registrazione serve la password della targhetta del contatore di energia, che si trova anche su un foglio illustrativo separato presente nella confezione.

- ✓ Si apre l'interfaccia utente del KOSTAL Smart Energy Meter.





## 4.4 Esecuzione delle impostazioni

Se all'interfaccia RS485 A si collega un PIKO IQ o PLENTICORE o se all'interfaccia RS485 B si collega un PIKO MP plus, non sono necessarie ulteriori impostazioni, poiché questi dispositivi sono già preconfigurati di serie su queste interfacce.

Se si desidera modificare le impostazioni delle interfacce del KOSTAL Smart Energy Meter, è possibile selezionare un inverter per l'interfaccia nelle impostazioni Modbus. Se si utilizza una wallbox ENECTOR AC 3.7/11, in alternativa è possibile disattivare l'interfaccia slave e utilizzarla per controllare la wallbox. I valori appropriati sono memorizzati per impostazione predefinita. Se necessario, è possibile adattare anche questi valori.



1

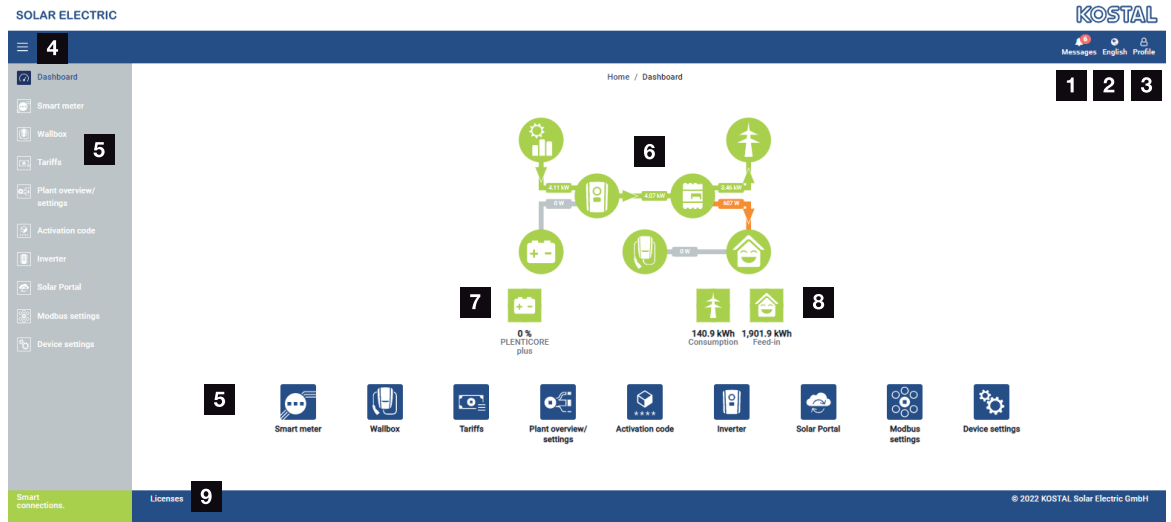
2

3

4

5

## 4.5 La dashboard



- 1 Messaggi (ad es. ultimo aggiornamento)
- 2 Selezione lingua
- 3 Login/Logout Webserver, modifica della password
- 4 Visualizza/Nascondi il menu laterale
- 5 Menu
- 6 Flusso di potenza nella rete domestica
- 7 SoC attuale della batteria
- 8 Potenza attuale per il prelievo e l'immissione in rete del KOSTAL Smart Energy Meter dalla messa in servizio del dispositivo.
- 9 Informazioni sulla licenza

La dashboard fornisce all'utente una panoramica dei dati più importanti e attuali del KOSTAL Smart Energy Meter.

### AVVISO

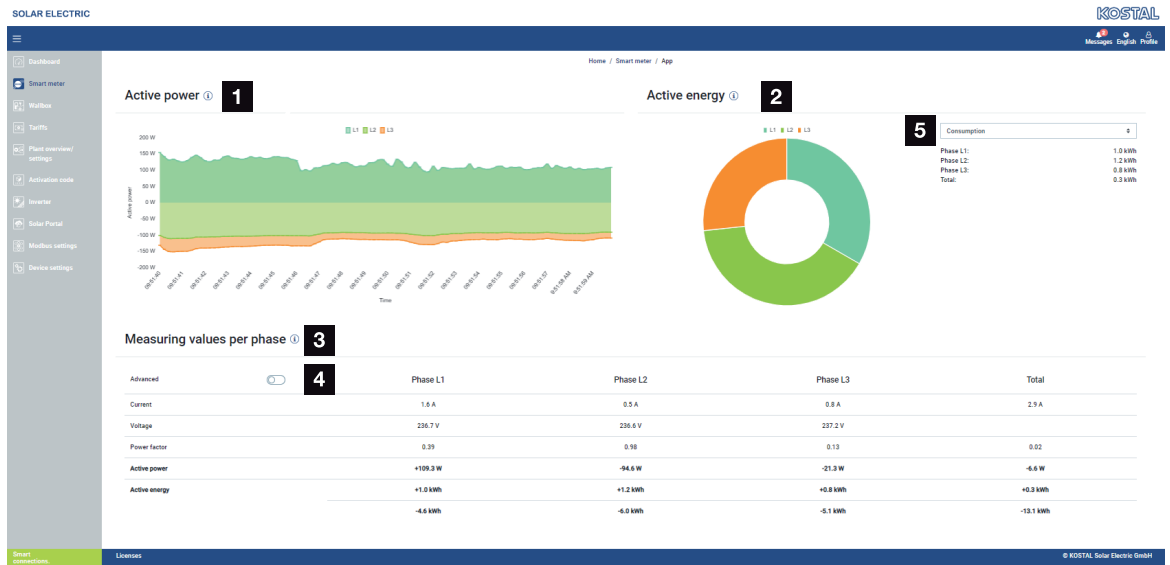
Per una visualizzazione accurata dei flussi di potenza è necessario che il KOSTAL Smart Energy Meter sia installato nel punto di scambio con la rete, altrimenti non tutte le utenze della rete domestica possono essere rilevate.

### AVVISO

Per poter visualizzare la potenza FV, della batteria o del consumo domestico corretta, gli inverter devono essere aggiunti nel menu **Inverter**.



## 4.6 Menu - Smart Meter



- 1 Visualizzazione della potenza attiva (somma delle fasi)
- 2 Visualizzazione dell'energia attiva in consumo o prelievo per ogni fase
- 3 Valore rilevato per fase
- 4 Modalità estesa dei valori rilevati con potenza/energia apparente e reattiva
- 5 Selezione Prelievo/Alimentazione

I grafici forniscono all'utente una panoramica su assorbimenti o immissioni di potenza in rete attuali dell'intero sistema.

Tutti i valori di potenza e di energia sono indicati separatamente come prelievo (+) e immissione in rete (-).

### Potenza attiva

Il diagramma mostra la potenza come somma delle singole fasi. La potenza attiva (P) è la potenza utilizzata effettivamente convertita da un'utenza. Si misura in watt.

### Energia attiva

Il diagramma e la tabella mostrano i valori di potenza dell'intero impianto per fase come somma dei consumi o dell'immissione in rete. L'energia attiva è la potenza prodotta in un certo periodo di tempo. Si indica in wattora.

### Valore rilevato per fase

La tabella mostra tutti i valori misurati registrati dal sistema per ogni fase. In modalità estesa vengono inoltre visualizzate la potenza/energia apparente e reattiva.



## 4.7 Menu - Wallbox



- 1 Panoramica dei dispositivi di ricarica disponibili e dello stato di tutti i processi di ricarica attivi.
- 2 Stato processo di ricarica. Terminare o avviare la ricarica.
- 3 Modalità di ricarica wallbox  
Definisce le condizioni a cui un processo di ricarica deve essere sostanzialmente consentito.
- 4 Selezione e impostazioni della modalità di ricarica
- 5 Legenda colori/significato
- 6 Visualizzazione della potenza di tutti i processi di ricarica in corso, nonché della quota di potenza disponibile sull'intero impianto. La potenza massima è calcolata in base alla corrente nominale del fusibile principale (somma dei singoli fusibili principali nel caso di un collegamento alla rete multifase). Il valore della potenza disponibile si calcola in base alla somma delle correnti di carica massime specificate.
- 7 Corrente per fase di collegamento alla rete  
Se il valore rientra nei limiti della corrente nominale indicati, la funzione di protezione da sovraccarico limiterà di conseguenza la corrente di carica massima.
- 8 Ulteriori impostazioni per la wallbox (ad es. panoramica e configurazione dei dispositivi di ricarica collegati, visualizzazione delle correnti fusibili definite, aggiornamento del software della wallbox tramite KOSTAL Smart Energy Meter)

Il menu **Wallbox** appare solo se la funzione è stata attivata sul KOSTAL Smart Energy Meter tramite un codice di attivazione. **Menu - Codice di attivazione, Pagina 94**



### Aggiungere una wallbox (dispositivo di ricarica)

Se non esiste ancora un dispositivo di ricarica, il primo dispositivo di ricarica può essere impostato nel KOSTAL Smart Energy Meter tramite **Aggiungi**.

1. Cliccare sul pulsante **Aggiungi**.
2. Assegnare un nome al dispositivo di ricarica.
3. Selezionare l'interfaccia RS485 del KOSTAL Smart Energy Meter in cui la wallbox è collegata al KSEM (l'interfaccia RS485 B è quella predefinita).



#### AVVISO

Si noti che l'interfaccia RS485 deve essere preventivamente abilitata nelle impostazioni Modbus.

4. Assegnare un indirizzo (valore di default 50, non è necessario modificarlo).
  5. Cliccare sul pulsante **OK**.
- ✓ Il dispositivo di ricarica è stato aggiunto.

### Selezionare la modalità di ricarica

La modalità di ricarica definisce le condizioni in cui un processo di ricarica deve essere sostanzialmente consentito.

- Lock Mode (wallbox bloccata), Pagina 78
- Power Mode (ricarica semplice), Pagina 78
- Solar Pure Mode (ricarica solare pura), Pagina 79
- Solar Plus Mode (combinazione di corrente in ingresso e ricarica solare), Pagina 81

### Aggiornamento del software

Il software della wallbox può essere aggiornato tramite il KOSTAL Smart Energy Meter.

A tal fine, la wallbox deve supportare la versione 1.1 del Modbus (da FW wallbox: 2021.50.9128-202). La versione del FW può essere richiamata dalla voce di menu **Wallbox > Impostazioni (ruota dentata) > Dispositivi di ricarica collegati > i** (sta per dettagli).

#### Available charging devices ⓘ

Overview of the connected charging devices

Label	Type	Address	Status				
ENECTOR-Wallbox	KOSTAL ENECTOR AC 3.7/11	RS485 B - 50	✓				

- Aggiornamento firmware wallbox, Pagina 86



### Lock Mode (wallbox bloccata)

La wallbox può essere bloccata tramite il KSEM per impedire l'accesso di terzi. In tal caso, non è possibile ricaricare un veicolo elettrico.

Sulla wallbox, la **Lock Mode** è segnalata da un LED di standby che lampeggia rapidamente .

La wallbox può essere sbloccata solo selezionando un'altra modalità nel KSEM.

### Power Mode (ricarica semplice)

In **Power Mode** il veicolo elettrico viene caricato con la massima potenza di carica. Ciò dipende dal tipo di collegamento della wallbox (monofase o trifase), dalla potenza massima di carica impostata nella wallbox e dalla potenza di carica consentita dal veicolo elettrico.

La potenza di carica massima che la wallbox può fornire si imposta tramite gli interruttori DIP della wallbox.

Per i veicoli che possono essere caricati solo in monofase, la potenza di carica massima è di 3,7 kW.

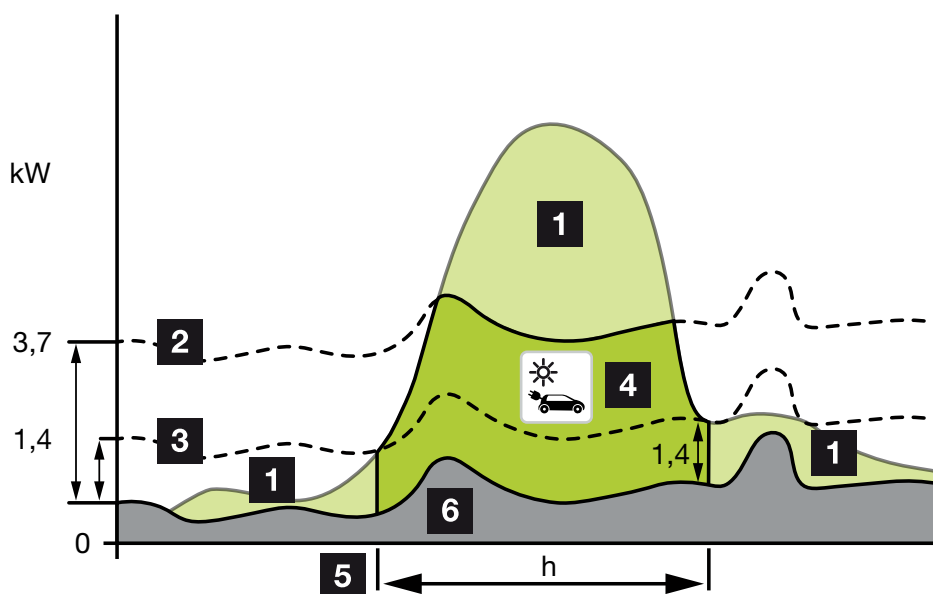
Per i veicoli che possono essere caricati in trifase, la potenza di carica massima è di 11 kW.



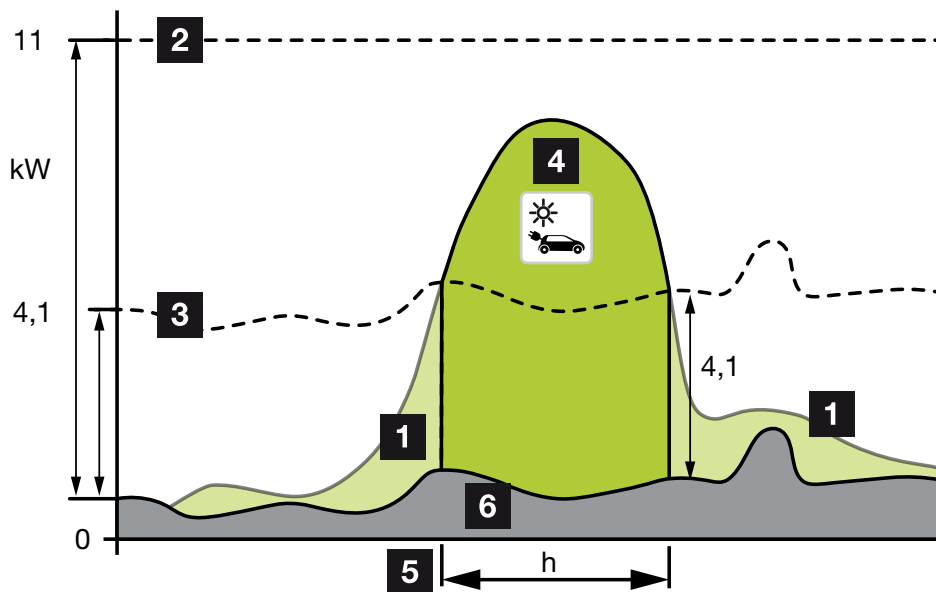
## Solar Pure Mode (ricarica solare pura)

La ricarica solare è possibile solo in combinazione con un impianto FV e il KOSTAL Smart Energy Meter. L'impianto FV fornisce la potenza necessaria per caricare il veicolo elettrico. Con questa funzione, il veicolo elettrico viene caricato solo attraverso l'energia fotovoltaica in eccedenza.

Per i veicoli elettrici che vengono ricaricati in monofase, la potenza di carica è compresa tra 1,4 e 3,7 kW. Questo significa che la ricarica viene avviata solo quando sono disponibili almeno 1,4 kW di energia fotovoltaica in eccesso e viene interrotta o terminata quando questa scende sotto 1,4 kW.



Per i veicoli elettrici che sono ricaricati in trifase, la potenza di carica è compresa tra 4,1 e 11 kW. Questo significa che la ricarica viene avviata solo quando sono disponibili almeno 4,1 kW di energia fotovoltaica in eccesso e viene interrotta o terminata quando questa scende sotto 4,1 kW.



- 1 Eccedenza FV
- 2 Max. potenza di carica wallbox 3,7 kW (con veicolo monofase)  
Max. potenza di carica wallbox 11 kW (con veicolo trifase)
- 3 Min. potenza di carica wallbox 1,4 kW (con veicolo monofase)  
Min. potenza di carica wallbox 4,1 kW (con veicolo trifase)
- 4 Ricarica del veicolo elettrico con l'eccedenza FV
- 5 Tempo di ricarica del veicolo elettrico
- 6 Consumo domestico di altre apparecchiature – in parte coperto direttamente dal FV.

### **i** AWISO

#### **Nuvole/Isteresi del prelievo di potenza**

Se non è disponibile l'eccedenza di potenza necessaria, la carica viene mantenuta per circa 5 minuti alla potenza di carica minima per evitare inutili accensioni e spegnimenti. Allo scadere del tempo di isteresi, la carica viene interrotta e riprende solo dopo un tempo di attesa di circa 8 minuti.





1

2

3

4

5

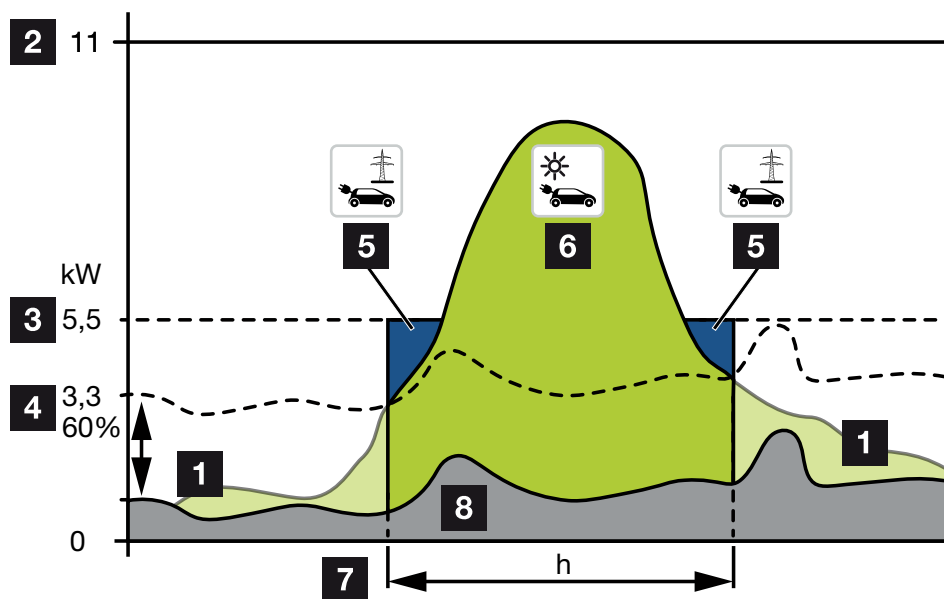
## Solar Plus Mode (combinazione di corrente in ingresso e ricarica solare)

La combinazione di corrente in ingresso e ricarica solare è possibile solo in combinazione con un impianto FV e il KOSTAL Smart Energy Meter. L'impianto FV fornisce l'energia necessaria per ricaricare il veicolo elettrico.

In caso di eccedenza FV nel punto di connessione alla rete, il prelievo dalla rete viene sostituito dalla potenza FV o, se possibile, aumentato dell'eccedenza FV.

Se lo si desidera, qui è possibile anche definire una potenza minima di eccedenza FV, che deve essere almeno presente prima che la ricarica venga avviata con la potenza definita dal cliente. Se l'eccedenza di potenza scende al di sotto del valore minimo definito, la ricarica viene nuovamente interrotta.

Questa funzione può essere usata per ricaricare il veicolo elettrico nelle ore serali, ad esempio, quando non c'è abbastanza energia FV disponibile, ma il veicolo elettrico deve essere ricaricato entro il mattino seguente.



- 1 Eccedenza FV

Questa eccedenza può anche essere usata per ricaricare una batteria.

- 2 Max. potenza di carica della wallbox 11 kW (trifase).

- 3 Potenza di carica iniziale minima impostata.

In questo esempio, con il 50% della potenza di carica max. di 11 kW (per il collegamento trifase con veicolo trifase = 5,5 kW).

- 4 Eccedenza di potenza minima impostata nel punto di scambio con la rete prima di iniziare la ricarica. In questo esempio, il 60% di 5,5 kW = 3,3 kW.

La potenza di carica aggiuntiva di 2,2 kW (5) viene prelevata dalla rete pubblica.

- 5 Ricarica del veicolo elettrico dalla rete pubblica. In questo esempio 2,2 kW.



1

2

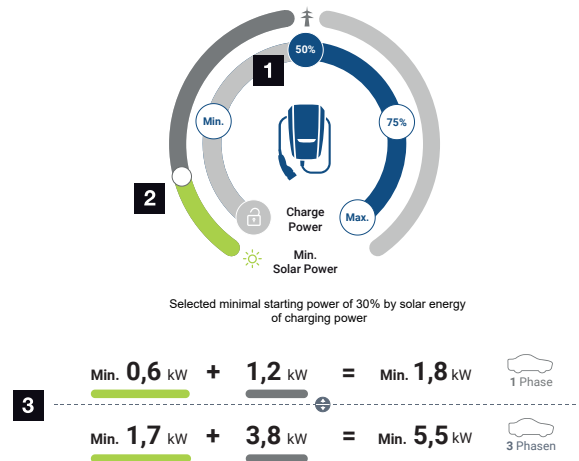
3

4

5

- 6 Ricarica del veicolo elettrico con l'eccedenza FV.
- 7 Tempo di ricarica veicolo elettrico.
- 8 Consumo domestico di altri dispositivi – in parte coperto direttamente dal FV.

### Impostare la potenza standard



- 1 Impostazione dell'obiettivo di potenza standard.
- 2 Cursore per l'impostazione del rapporto tra energia fotovoltaica utilizzata e prelievo dalla rete in **Solar Plus Mode**.
- 3 Rappresentazione dei valori di carica per i veicoli elettrici.

### Impostazione iniziale dell'obiettivo

<b>Min.</b>	Viene determinata e impostata la potenza di carica minima del veicolo elettrico collegato (monofase 1,4 kW / trifase 4,1 kW).
<b>50%</b>	La potenza di carica è impostata al 50% della potenza di carica massima del veicolo elettrico (monofase 1,85 kW / trifase 5,5 kW).
<b>75%</b>	La potenza di carica è impostata al 75% della potenza di carica massima del veicolo elettrico (monofase 2,8 kW / trifase 8,25 kW).
<b>Max.</b>	Viene determinata e impostata la potenza di carica massima del veicolo elettrico collegato (monofase 3,7 kW / trifase 11 kW).



#### AVVISO

#### Nuvole/Isteresi del prelievo di potenza

Se non è disponibile l'eccedenza di potenza necessaria, la carica viene mantenuta per circa 5 minuti alla potenza di carica minima per evitare inutili accensioni e spegnimenti. Allo scadere del tempo di isteresi, la carica viene interrotta e riprende solo dopo un tempo di attesa di circa 8 minuti.



## Impostare la quota minima desiderata di energia fotovoltaica

In **Solar Plus Mode**, il cursore può essere utilizzato per impostare il rapporto tra l'energia fotovoltaica utilizzata e il prelievo dalla rete.

<b>Lock Mode</b>	Wallbox bloccata. Il cursore non ha alcuna funzione.
<b>Power Mode</b>	Potenza di carica completa da tutte le sorgenti disponibili. Il cursore non ha alcuna funzione.
<b>Solar Pure Mode</b>	Il 100% dell'energia viene prelevato dall'impianto FV per la ricarica. Il cursore non ha alcuna funzione.
<b>Solar Plus Mode</b>	Regolazione del rapporto tra energia fotovoltaica ed energia prelevata dalla rete pubblica.  Esempio: Se si imposta 30% di energia fotovoltaica / 70% di prelievo dalla rete, prima di avviare il processo di carica deve essere presente almeno il 30% di energia fotovoltaica. L'energia rimanente viene prelevata dalla rete. Se la quota fotovoltaica aumenta, la quantità prelevata dalla rete si riduce.

## Rappresentazione dei valori di carica per veicoli elettrici monofase e trifase

L'illustrazione sottostante mostra l'impostazione in kW per i veicoli monofase o trifase. Se viene generata una quantità di energia fotovoltaica superiore al valore minimo impostato, il prelievo dalla rete si riduce in proporzione.

## Priorità alla potenza di carica con accumulatore a batteria collegato (PLENTICORE plus / PLENTICORE BI)

Se nell'impianto è installato un sistema batteria KOSTAL con i componenti PLENTICORE plus o PLENTICORE BI, questo inverter deve essere configurato tramite indirizzo IP nel KOSTAL Smart Energy Meter (via Inverter > Dispositivi).

In questo caso, la priorità viene assegnata all'alimentazione della wallbox con l'eccedenza di potenza per le modalità solari. L'accumulatore a batteria viene caricato solo quando il veicolo elettrico non assorbe più energia.



### AVVISO

In caso di utilizzo di sistemi di accumulo esterni, sistemi PIKO BA, PIKO MP plus con KOSTAL Smart Energy Meter e batteria, non è possibile garantire un utilizzo privo di errori delle modalità solari, poiché sistemi di controllo diversi controllano l'eccedenza e interferiscono l'uno con l'altro.



## Potenza di carica totale

Rappresenta la potenza di tutti i processi di carica in corso e la quota di potenza disponibile per l'intero impianto. La potenza massima è calcolata in base alla corrente nominale del fusibile principale (somma dei singoli fusibili principali nel caso di un collegamento di rete multifase). Il valore della potenza disponibile si calcola in base alla somma delle correnti di carica massime specificate.

## Carico fase

Rappresenta il carico totale attuale per fase positiva e negativa dello scambio con la rete.

Se il valore supera il limite della corrente nominale indicato (area tratteggiata), la corrente di carica viene ridotta per non sovraccaricare il punto di scambio con la rete e quindi il fusibile domestico (protezione da blackout).



## Impostazioni aggiuntive

La ruota dentata (impostazioni) consente di accedere alle opzioni di impostazione aggiuntive.

## Dispositivi di ricarica collegati

Questa visualizzazione fornisce una panoramica dei dispositivi di ricarica configurati e del loro stato. È inoltre possibile aggiungere un nuovo dispositivo di ricarica.

## Protezione da sovraccarico

La protezione da sovraccarico impedisce l'intervento del fusibile principale sul collegamento alla rete. La configurazione viene eseguita nella wallbox tramite interruttori DIP e riportata qui. Qui le impostazioni non possono essere modificate.

- Con un collegamento di rete trifase, il collegamento lato rete presenta 3 fusibili principali.
- Con un collegamento di rete trifase, il collegamento lato rete presenta 1 fusibile principale.

La corrente nominale di ogni fusibile può essere letta sul fusibile/sull'interruttore automatico nella scatola di derivazione domestica.

## Impostazioni avanzate

Alcuni veicoli elettrici possono avere problemi con le basse correnti di carica.

L'evento viene segnalato mediante la visualizzazione dell'ID **2011 CP EV out of signaled duty range** nel KOSTAL Smart Energy Meter.

In questo caso, è possibile selezionare una corrente di carica minima più elevata per correggere il problema.

Il problema si verifica se nella wallbox è stata impostata una potenza di carica iniziale bassa (ad esempio 6 A) in **Solar Pure Mode** o **Solar Plus Mode**, ma il veicolo elettrico richiede una potenza maggiore (ad esempio 8 A). Questo causa un errore nella wallbox. Il problema si può risolvere aumentando la corrente di carica minima. Tuttavia, ciò significa anche che, finché questa impostazione è attivata, per tutti i veicoli elettrici si inizierà sempre con la corrente di carica minima aumentata.

<b>Corrente di carica minima</b>	Impostazione della corrente di carica minima per fase da 6 a 16 A. Valore di default 6 A.
----------------------------------	---



1

2

3

4

5

## Aggiornamento firmware wallbox

Questa voce di menu può essere utilizzata per aggiornare manualmente il firmware della wallbox tramite KOSTAL Smart Energy Meter.

### Devono essere soddisfatti i seguenti punti:

- La wallbox è collegata al KOSTAL Smart Energy Meter tramite un collegamento RS485.
- Le funzioni di comfort sono state attivate nel KOSTAL Smart Energy Meter per la wallbox.
- La wallbox è stata configurata nel KOSTAL Smart Energy Meter.
- La wallbox deve supportare la versione 1.1 di Modbus (da FW Wallbox: 2021.50.9128-202). La versione FW può essere richiesta alla voce di menu **Wallbox > Impostazioni (ruota dentata) > Dispositivi di ricarica collegati > i** (sta per dettagli).

#### Available charging devices ⓘ Overview of the connected charging devices

Label	Type	Address	Status				
ENECTOR-Wallbox	KOSTAL ENECTOR AC 3.7/11	RS485 B - 50	✓	<b>i</b>	ⓘ	✎	🗑️

### Eseguire i seguenti passaggi per l'aggiornamento del firmware:

1. Scaricare il firmware più recente della wallbox dal nostro sito web alla voce **Download > Wallbox > ENECTOR AC 3.7/11 kW > Update**.
2. Richiamare la voce di menu **Wallbox > Impostazioni (ruota dentata) > Dispositivi di ricarica collegati > Aggiornamento firmware**.

#### Available charging devices ⓘ Overview of the connected charging devices

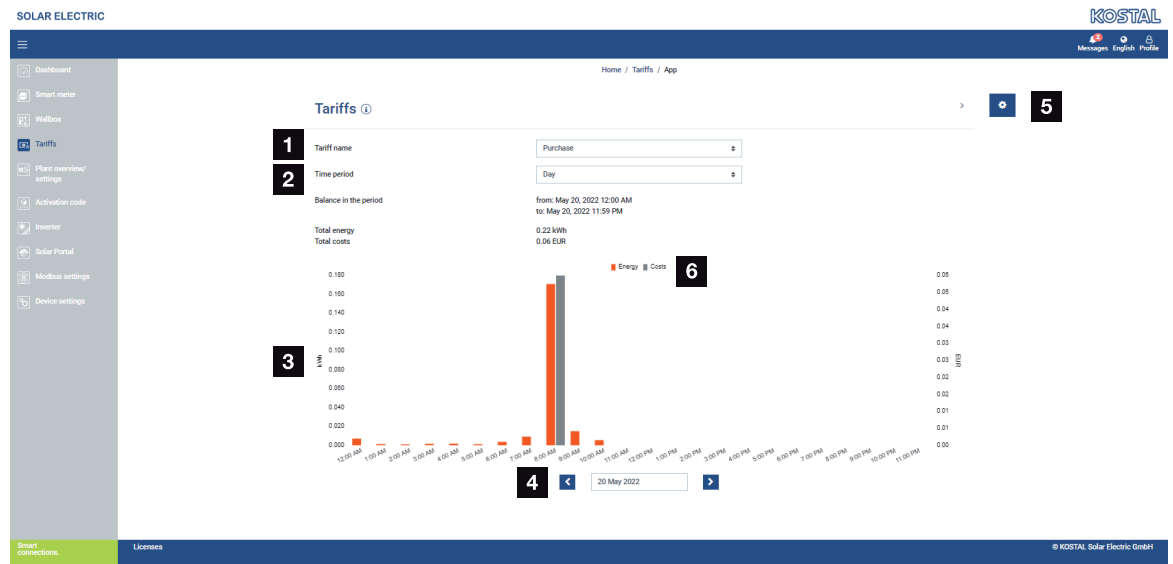
Label	Type	Address	Status				
ENECTOR-Wallbox	KOSTAL ENECTOR AC 3.7/11	RS485 B - 50	✓	i	<b>ⓘ</b>	✎	🗑️

3. Utilizzare il pulsante **Cerca** per selezionare il file sul computer.
  4. L'update viene avviato tramite **Aggiornamento**.
  5. Dopo una richiesta di conferma, il nuovo firmware viene caricato e installato sulla wallbox.
- Infine, viene eseguito un riavvio della wallbox. Questo processo potrebbe richiedere alcuni minuti.
- ✓ Il firmware della wallbox è stato aggiornato.



## 4.8 Menu – Tariffa

### Panoramica



- 1 Cambio di vista tra immissione in rete e consumo (prelievo)
- 2 Selezione del periodo (ora, giorno, settimana, mese, anno)
- 3 Diagramma
- 4 Selezione del periodo (la visualizzazione dipende dalla visualizzazione del periodo selezionata)
- 5 Richiamo delle impostazioni tariffarie
- 6 Visualizzare/nascondere l'energia/i costi mediante selezione nella legenda

Informazioni sui consumi e sulle tariffe per l'immissione in rete e il consumo. Le tariffe per l'immissione in rete e il consumo (prelievo) sono assegnate in base all'impostazione tariffaria.



#### AVVISO

Il diagramma rappresenta sia l'energia in kWh sia i costi, espressi nella valuta configurata.



1

2

3

4

5

## Inserimento tariffe

SOLAR ELECTRIC KOSTAL Messages English Profile

Home / Tariffs / Settings

### Settings

- 1** Contract information  
Currency: EUR
- 2** Monthly basic charge: 20 EUR SAVE
- 3** Device time zone: Europe/Berlin CHANGE
- 4** Tariff name: Feed-in

	12:00 AM	3:00 AM	6:00 AM	9:00 AM	12:00 PM	3:00 PM	6:00 PM	9:00 PM	11:59 PM	
<b>5</b> Sun					0.1009					<b>6</b> <input checked="" type="checkbox"/>
Mon					0.1009					<input checked="" type="checkbox"/>
Tue					0.1009					<input checked="" type="checkbox"/>
Wed					0.1009					<input checked="" type="checkbox"/>
Thu					0.1009					<input checked="" type="checkbox"/>
Fri					0.1009					<input checked="" type="checkbox"/>
Sat					0.1009					<input checked="" type="checkbox"/>

All values in this table are in EUR.

Smart connections | Liomess © KOSTAL Solar Electric GmbH

- 1 Selezione della valuta
- 2 Inserimento della quota di base mensile
- 3 Selezione del fuso orario
- 4 Commutazione tra le tariffe di immissione in rete / consumo
- 5 Visualizzazione della tariffa inserita
- 6 Modifica tariffa
- 7 Torna alla panoramica

Selezionare qui la valuta e impostare il canone mensile di base rispetto alla tariffa. Il simbolo della penna accanto alla vista tariffaria può essere utilizzato per assegnare il prezzo di lavoro alla tariffa per l'immissione in rete o il consumo (prelievo)





1

2

3

4

5

## Gestione dei prezzi di lavoro

Edit working prices x

**Weekdays**  
Select the weekdays this timetable is valid for.

1  Sun  Mon  Tue  Wed  Thu  Fri  Sat

**Timetable**  
Select the hours you want to change, and then assign a working price.

12:00 AM 0.18 EUR	1:00 AM 0.18 EUR	2:00 AM 0.18 EUR	3:00 AM 0.18 EUR	4:00 AM 0.18 EUR	5:00 AM 0.18 EUR
6:00 AM 0.29 EUR	7:00 AM 0.18 EUR	8:00 AM 0.29 EUR	9:00 AM 0.29 EUR	10:00 AM 0.29 EUR	11:00 AM 0.29 EUR
12:00 PM 0.29 EUR	1:00 PM 0.29 EUR	2:00 PM 0.29 EUR	3:00 PM 0.29 EUR	4:00 PM 0.29 EUR	5:00 PM 0.29 EUR
6:00 PM 0.29 EUR	7:00 PM 0.29 EUR	8:00 PM 0.29 EUR	9:00 PM 0.29 EUR	10:00 PM 0.18 EUR	11:00 PM 0.18 EUR

2

3 Working price 1  EUR  5

Working price 2  EUR

4

6

- 1 Selezione dei giorni di applicazione della tariffa
- 2 Selezione del periodo di applicazione della tariffa
- 3 Inserimento prezzo di lavoro (tariffa)
- 4 Creare un nuovo prezzo di lavoro
- 5 Assegnare il prezzo del lavoro a giorni/ore selezionati
- 6 Salvataggio delle impostazioni

Inserire un prezzo di lavoro. È possibile crearne diversi per l'immissione in rete e il consumo. Quindi selezionare i giorni e le ore per i quali si applica il prezzo di lavoro e assegnarli con il pulsante **Assegna**. Sulla base dei colori si può vedere quale prezzo di lavoro / tariffa è valido/a per quale periodo.

### AVVISO

Se un prezzo di lavoro creato non viene assegnato ad una finestra temporale, viene automaticamente cancellato dopo il salvataggio.



1

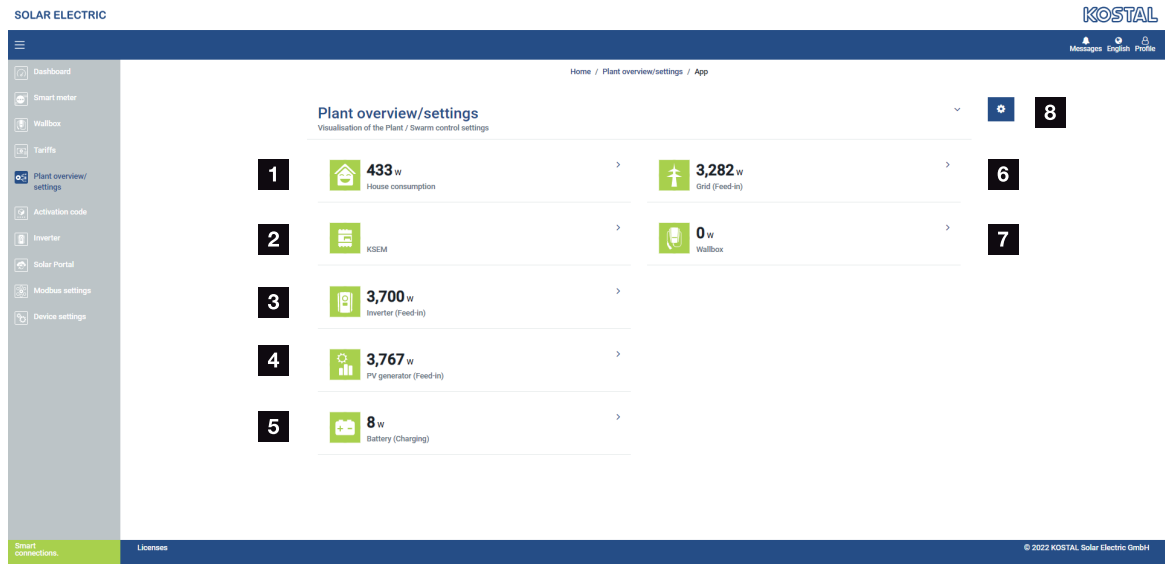
2

3

4

5

## 4.9 Menu – Panoramica dell'impianto/ Impostazioni



- 1 **Consumo domestico**: Visualizzazione delle sorgenti che coprono il consumo domestico (generatore solare [FV], batteria o rete pubblica).
- 2 **KSEM**: Visualizzazione della limitazione al punto di connessione alla rete impostata in via opzionale e del valore di potenza di riferimento in caso di limitazione da parte del KSEM. A tal fine, il KSEM deve essere installato nel punto di connessione alla rete. Inoltre, tutti gli inverter controllati tramite il KSEM devono essere impostati con la loro potenza alla voce di menu **Inverter** nel KSEM, in modo che il calcolo sia corretto.
- 3 **Inverter**: Visualizzazione potenza d'uscita e stato.
- 4 **Generatore FV**: Visualizzazione della potenza dei generatori FV
- 5 **Batteria**: Visualizzazione di potenza batteria (con batteria collegata), stato e stato di carica.
- 6 **Rete**: Visualizzazione di tensione, corrente, potenza per fase e parametri di rete  
Alimentazione: viene alimentata energia nella rete pubblica.  
**Prelievo**: viene prelevata energia dalla rete pubblica per coprire il consumo domestico.
- 7 **Wallbox**: informazioni sullo stato della wallbox con i valori delle prestazioni
- 8 **Impostazioni**: ulteriori opzioni di impostazione per la limitazione della potenza e la diagnosi

Attraverso le varie statistiche, l'utente può visualizzare i valori attuali del consumo domestico, del KOSTAL Smart Energy Meter, dell'inverter, del prelievo dalla rete e della wallbox. Informazioni dettagliate possono essere visualizzate aprendo le rispettive statistiche.



## Consumo domestico

Visualizzazione del consumo domestico attuale e delle sorgenti che coprono il consumo domestico.

Parametro	Spiegazione
FV	Il consumo domestico è coperto dall'energia fotovoltaica.
Batteria	Il consumo domestico è coperto dalla batteria.
Rete	Il consumo domestico è coperto dalla rete pubblica.

## KOSTAL Smart Energy Meter (KSEM)

Parametro	Spiegazione
Limitazione al punto di connessione alla rete	Nelle impostazioni del KOSTAL Smart Energy Meter è possibile attivare e configurare una limitazione della potenza per l'intero sistema. Il valore impostato viene riportato qui.

## Inverter

Parametro	Spiegazione
Potenza d'uscita	Potenza d'uscita dell'inverter
Stato	Stato di funzionamento attuale dell'inverter

## Generatore FV

Parametro	Spiegazione
Potenza di ingresso FV	Potenza FV dei generatori

## Batteria

Parametro	Spiegazione
Potenza di carica/scarica	Potenza attuale in fase di scarica o carica
Stato	Stato di funzionamento attuale della batteria
Stato di carica	Stato di carica di una batteria domestica

## Rete (prelievo)

Parametro	Spiegazione
Stato	Stato di funzionamento
Frequenza di rete	Visualizzazione della frequenza di rete



Parametro	Spiegazione
Cos phi	Indica il fattore di potenza (cos phi) attuale
Fasi	Riporta i valori di potenza per fase

## Wallbox

Parametro	Spiegazione
Numero seriale	Numero seriale wallbox
Stato	Stato di funzionamento attuale della wallbox
Codice stato wallbox	Codice stato per lo stato
Potenza di carica	Potenza di carica con cui viene caricato il veicolo elettrico.
Energia caricata	Energia totale caricata nel veicolo elettrico durante il processo di ricarica in corso.
Durata della ricarica	Durata della ricarica attuale.

## Impostazioni - Panoramica dell'impianto

Tramite questa voce è possibile specificare un limite di immissione facoltativo per l'intero impianto misurato dal KOSTAL Smart Energy Meter in caso di connessione multipla.

Parametro	Spiegazione
<b><i>Attiva limitazione di potenza</i></b>	Qui è possibile attivare o disattivare la limitazione della potenza impostata per un intero impianto.
<b><i>Algoritmo di regolazione utilizzato</i></b>	Qui è possibile selezionare l'algoritmo di regolazione utilizzato. <b>Controllo connessione multipla prima generazione</b> In questo caso, il KOSTAL Smart Energy Meter assume il controllo del limite di potenza di immissione al punto di scambio con la rete. Il controllo della carica/scarica della batteria domestica è affidato all'inverter per accumulo/ibrido con batteria collegata.
<b><i>Limite di potenza di immissione</i></b>	Nel campo viene inserito il valore massimo che può essere alimentato dall'intero sistema. Per un calcolo più semplice, è possibile utilizzare il calcolatore del limite di potenza di immissione.



Parametro	Spiegazione
	<p>La limitazione di potenza controlla l'alimentazione dell'intero sistema. Se il limite di immissione in rete viene superato, il KOSTAL Smart Energy Meter calcola di quanto ogni inverter collegato deve ridurre la propria potenza per non superare tale limite. La base per calcolare di quanto ogni singolo inverter deve ridurre la propria potenza è il valore <b>Max. potenza d'uscita AC inverter</b>, impostato per ciascun inverter.</p> <p><b>AVVISO! Per la limitazione di potenza con più inverter, ogni inverter KOSTAL collegato deve essere aggiunto al KOSTAL Smart Energy Meter. Gli inverter di terze parti o i dispositivi non selezionabili non possono essere controllati tramite il KOSTAL Smart Energy Meter.</b></p>



1

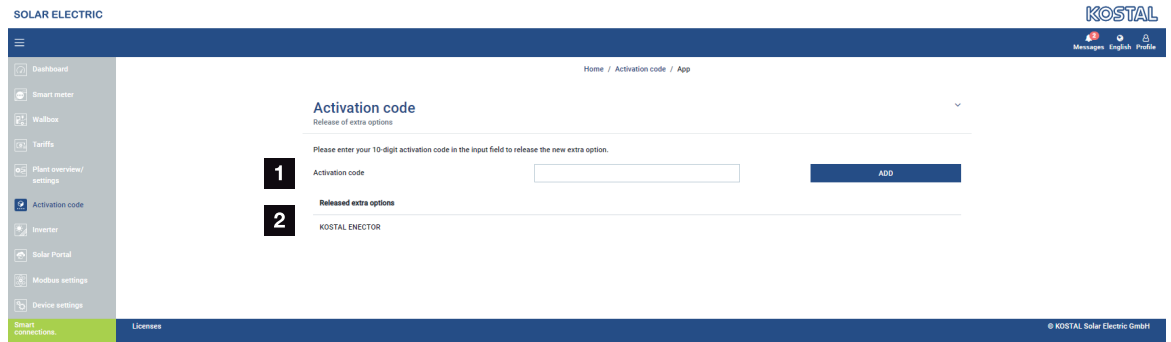
2

3

4

5

## 4.10 Menu - Codice di attivazione



- 1 Inserimento codice di attivazione
- 2 Opzioni supplementari autorizzate

Nel KOSTAL Smart Energy Meter (KSEM) è possibile attivare opzioni supplementari (ad es. wallbox) tramite un codice di attivazione.

Un codice di attivazione può essere acquistato nel KOSTAL Solar Webshop.

Lo shop è disponibile al seguente link: [shop.kostal-solar-electric.com](https://shop.kostal-solar-electric.com).

1. Acquistare il codice di attivazione nel KOSTAL Webshop.
  2. Inserire il codice di attivazione alla voce **Codice di attivazione** e confermare con **Aggiungi**.
- Viene visualizzata la funzione abilitata.
- ✓ Funzione attivata.



1

2

3

4

5

## 4.11 Menu - Inverter

- 1 Monitoraggio stato dell'inverter  
Monitoraggio stato della batteria (solo nel PIKO MP plus con batteria)
- 2 Panoramica dei dispositivi connessi
- 3 Dispositivi collegati
- 4 Possibilità di configurazione dei dispositivi collegati

Il collegamento del KOSTAL Smart Energy Meter all'inverter fotovoltaico KOSTAL serve a limitare la potenza di immissione in rete degli inverter, qualora necessario, o a gestire la batteria nel PIKO MP plus.

Inoltre, il KOSTAL Smart Energy Meter può essere collegato al KOSTAL Solar Portal per trasmettere al portale i dati del KOSTAL Smart Energy Meter e dell'inverter.

### Monitoraggio stato

Riporta informazioni generali sui dispositivi.

### Dispositivi

Riporta tutti gli inverter o le batterie collegati al PIKO MP plus.

È possibile aggiungere nuovi dispositivi tramite il pulsante Più (+). Il tipo di comunicazione (TCP o RS485) tra l'inverter e il KOSTAL Smart Energy Meter è determinato dall'inverter selezionato (ad es. PIKO IQ o PIKO MP plus).

Se oltre al PIKO MP plus viene selezionata la funzione "Gestione batteria" è possibile selezionare l'interfaccia di comunicazione con la batteria e la profondità di scarica (SoC).

**i AVVISO**

La funzione “Gestione batteria” viene visualizzata solo se l’opzione aggiuntiva “Batteria” per PIKO MP plus è stata attivata tramite un codice di attivazione.

A seconda del tipo di dispositivo devono essere configurati parametri diversi. Una volta effettuate tutte le impostazioni rilevanti, il riconoscimento dell’inverter può essere avviato tramite il pulsante **OK**.

**i AVVISO**

Un dispositivo viene aggiunto al KOSTAL Smart Energy Meter solo se il rilevamento dell’inverter ha avuto successo.

Parametro	Spiegazione
PIKO MP plus	Deve essere configurato un inverter PIKO MP plus.
<b>AVVISO! Il PIKO MP plus deve essere configurato qui solo in caso di connessione multipla o se viene utilizzato con un sistema batteria.</b>	<p>Selezionare il tipo o la classe di potenza dell’inverter. In questo modo viene impostata automaticamente la potenza d’uscita AC massima dell’inverter.</p> <p>Questo tipo di inverter comunica attraverso l’interfaccia RS485. Per collegare l’inverter è necessario specificare l’interfaccia RS485 del KOSTAL Smart Energy Meter alla quale è stato connesso l’inverter.</p> <p>Se si utilizzano più inverter è necessario utilizzare indirizzi RS485 diversi.</p> <p>Il valore di “Timeout” non deve essere modificato. Per ulteriori informazioni consultare la voce “Timeout” nelle pagine successive.</p> <p><b>Gestione batteria:</b></p> <p><b>AVVISO! La funzione “Gestione batteria” viene visualizzata solo se l’opzione aggiuntiva “Batteria” per PIKO MP plus è stata attivata tramite un codice di attivazione. Se una batteria viene configurata mediante questo punto, essa viene creata automaticamente con l’inverter dopo la conferma.</b></p> <p>Se si deve installare una batteria per il PIKO MP plus, qui può essere attivato il relativo supporto batteria.</p>





Parametro	Spiegazione
	<p>Quindi selezionare l'interfaccia di comunicazione (RS485) del KSEM a cui è collegato il cavo di comunicazione della batteria.</p> <p>Per ulteriori informazioni sulle impostazioni consultare la voce "Batteria" nelle pagine successive.</p>
PLENTICORE plus PIKO IQ PLENTICORE BI  <b>AVVISO! L'inverter deve essere configurato solo con una visualizzazione desiderata tramite la dashboard, in combinazione con un ENECTOR o una connessione multipla.</b>	<p>Deve essere configurato un inverter PIKO IQ, PLENTICORE plus o PLENTICORE BI.</p> <p>Selezionare il tipo o la classe di potenza dell'inverter. In questo modo viene impostata automaticamente la potenza d'uscita AC massima dell'inverter.</p> <p>Questo inverter comunica via TCP. Per il collegamento è necessario specificare un indirizzo IP.</p> <p>Il valore Unit ID non deve essere modificato.</p> <p>Con un PLENTICORE plus è comunque necessario selezionare se all'inverter è stata collegata una batteria, in modo che questo valore venga preso in considerazione nei calcoli/nelle visualizzazioni.</p>
PIKO FW >= 5.0	<p>Deve essere configurato un inverter PIKO 3.0-20 o PIKO 36 EPC.</p> <p>Selezionare il tipo o la classe di potenza dell'inverter. In questo modo viene impostata automaticamente la potenza d'uscita AC massima dell'inverter.</p> <p>Questo tipo di inverter comunica via TCP (LAN). Per il collegamento è necessario specificare un indirizzo IP.</p>
PIKO CI	<p>Deve essere configurato un inverter PIKO CI.</p> <p>Selezionare il tipo o la classe di potenza dell'inverter. In questo modo viene impostata automaticamente la potenza d'uscita AC massima dell'inverter.</p> <p>Questo tipo di inverter comunica via TCP (LAN). Per il collegamento è necessario specificare un indirizzo IP.</p>
Batteria	<p>Deve essere configurata una batteria per un PIKO MP plus già configurato.</p> <p><b>Collega a inverter</b></p> <p>Selezionare l'inverter al quale è collegata la batteria. Questo deve essere precedentemente configurato in modo che compaia qui.</p> <p><b>Interfaccia seriale</b></p>



Parametro	Spiegazione
	<p>La batteria comunica attraverso l'interfaccia RS485. Per collegare la batteria è necessario specificare l'interfaccia RS485 del KOSTAL Smart Energy Meter alla quale è stato collegato il cavo di comunicazione della batteria.</p> <p><b>Tipo di batteria</b> Selezionare il tipo di batteria, ad es. BYD HVM o BYD HVS.</p> <p><b>Numero di moduli</b> Selezionare il numero di moduli installati nella batteria.</p> <p><b>Max. SoC (stato di carica)</b> Impostare qui lo stato di carica massimo della batteria (valore di default 100%).</p> <p><b>Min. SoC (stato di carica)</b> Qui deve essere impostato lo stato di carica minimo della batteria. Rispettare le indicazioni del costruttore della batteria (valore di default 5%).</p> <p><b>Potenza nominale di carica/scarica della batteria</b> Questo valore viene impostato automaticamente e non deve essere modificato. Viene calcolato in base al tipo di batteria e al numero di moduli. Tuttavia, può essere regolato se i valori non corrispondono a quelli della batteria.</p>
Timeout	<p>Questo valore in secondi indica il tempo dopo il quale viene emesso un messaggio di errore quando si è in presenza di un problema di comunicazione con il dispositivo configurato.</p>
Potenza d'uscita massima	<p>Questo valore deve assolutamente essere impostato per ogni inverter collegato.</p> <p>Selezionando il tipo o la classe di potenza dell'inverter, la potenza d'uscita massima dell'inverter viene impostata automaticamente.</p> <p>La potenza d'uscita massima è la potenza massima che l'inverter da configurare può fornire tecnicamente.</p> <p>Il valore della potenza d'uscita massima dipende solo dal tipo e dalla versione dell'inverter. Il valore di potenza effettivo dei moduli fotovoltaici collegati è irrilevante per questa impostazione.</p>

### Spiegazione della panoramica dei dispositivi



1

2

3

4

5

Parametro	Spiegazione
Nome	<p>Visualizza il nome assegnato dall'utente all'inverter fotovoltaico KOSTAL.</p> <p>Il nome viene assegnato tramite l'interfaccia menu dell'inverter.</p>
Tipo	Indica la denominazione dell'inverter/della batteria.
Indirizzo	Viene visualizzato l'indirizzo IP o l'indirizzo RS485 dell'inverter.
Stato	<p>Visualizzazione dello stato della comunicazione con l'inverter. Sono possibili due stati diversi:</p> <p>OK (✓) indica che la comunicazione con l'inverter funziona correttamente.</p> <p>Errore (!) significa che la comunicazione con l'inverter è interrotta.</p>
Info (i)	<p>Con il simbolo Info è possibile richiedere ulteriori informazioni, come ad esempio il numero seriale, le versioni dell'hardware e del software.</p> <p>OK (✓) indica che la comunicazione con l'inverter funziona correttamente.</p> <p>Valori diversi rappresentano un codice di errore.</p>
Modifica (icona con la matita)	Il simbolo di modifica (icona con la matita) può essere utilizzato per modificare la configurazione di un inverter/una batteria collegati. Le modifiche diventano attive solo dopo che sono state confermate con <b>OK</b> .
Elimina (icona con il cestino)	Un inverter può essere eliminato dal KOSTAL Smart Energy Meter tramite l'icona con il cestino.



1

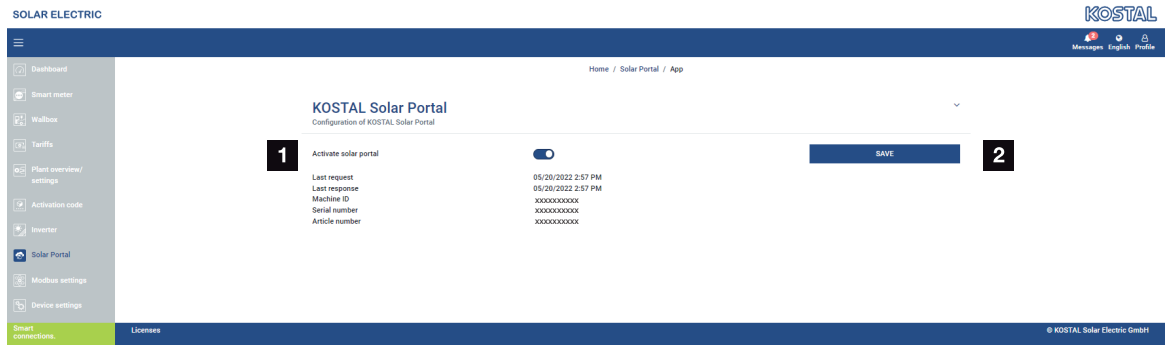
2

3

4

5

## 4.12 Menu - Portale solare



- 1 Attivare la trasmissione dati al portale solare.
- 2 Salvare la modifica.

Nel menu Portale solare è possibile attivare o disattivare il collegamento al portale solare. Vengono inoltre visualizzate informazioni sullo stato del collegamento.



### AVVISO

Affinché i dati nel portale solare mostrino i valori temporali corretti, è importante che nel KOSTAL Smart Energy Meter, alla voce **Impostazioni dei dispositivi > Dispositivo > Data e ora**, siano selezionati il fuso orario, la data e l'ora corretti.

Il collegamento al KOSTAL Solar Portal non viene attivato o disattivato fino a quando non si fa clic sul pulsante **Salva**.



### AVVISO

Nel portale solare è necessario inserire l'articolo e il numero seriale del KOSTAL Smart Energy Meter per essere registrati.

Parametro	Spiegazione
Ultima richiesta	Momento dell'ultima interrogazione al portale solare. Un trattino "-" significa che finora non è stata fatta nessuna interrogazione.
Ultima risposta	Momento dell'ultima risposta del portale solare.
ID macchine	Identificativo assegnato dal portale solare per il KOSTAL Smart Energy Meter.
Numero seriale	Numero seriale del KOSTAL Smart Energy Meter
Numero articolo	Numero articolo del KOSTAL Smart Energy Meter.
Attiva portale solare	Attivazione o disattivazione del collegamento/trasferimento al portale solare.



1

2

3

4

5

## 4.13 Menu - Impostazioni Modbus



- 1 Installazione dell'interfaccia Modbus RTU (RS485)  
Per impostazione predefinita, l'interfaccia RS485 A è preconfigurata per il PIKO IQ/PLENTICORE e l'interfaccia RS485 B per il PIKO MP plus.
- 2 Installazione dell'interfaccia Modbus TCP
- 3 Panoramica per mapping del Modbus dinamico
- 4 Configurazione Modbus avanzata
- 5 Download/ripristino della configurazione Modbus

Selezionare i dispositivi collegati alle interfacce RS485 Modbus RTU o attivare la funzionalità Modbus TCP quando i dispositivi comunicano via Ethernet (LAN). In questo caso la comunicazione Modbus TCP deve essere attivata anche nell'inverter. La funzionalità TCP deve essere attivata solo se il KOSTAL Smart Energy Meter deve essere interrogato da un dispositivo esterno tramite Modbus TCP (Modbus TCP slave).

### **i** AVVISO

Se si desidera utilizzare una wallbox ENECTOR con funzioni comfort abilitate o un PIKO MP plus con batteria collegata, l'interfaccia RS485 (ad es. RS485 B) deve essere abilitata qui.

### **i** AVVISO

Una descrizione dettagliata del protocollo Modbus e delle sue funzionalità si trova nella specifica Modbus (ad es. vedere [www.modbus.org](http://www.modbus.org)). Modbus TCP è parte della norma IEC 61158.



## Modbus RTU

All'interfaccia Modbus RTU RS485 è possibile collegare sia inverter fotovoltaici KOSTAL che altri dispositivi.

Nella modalità **Modbus RTU Slave** il KOSTAL Smart Energy Meter fornisce i dati misurati attraverso l'interfaccia RS485. Nella modalità **Modbus RTU Master**, invece, i dati misurati vengono inviati ad altri dispositivi slave e scritti, al fine di controllarli. La modalità Master è possibile solo tramite impostazioni definite dall'utente.

Entrambe le interfacce RS485 A e B possono essere configurate individualmente.

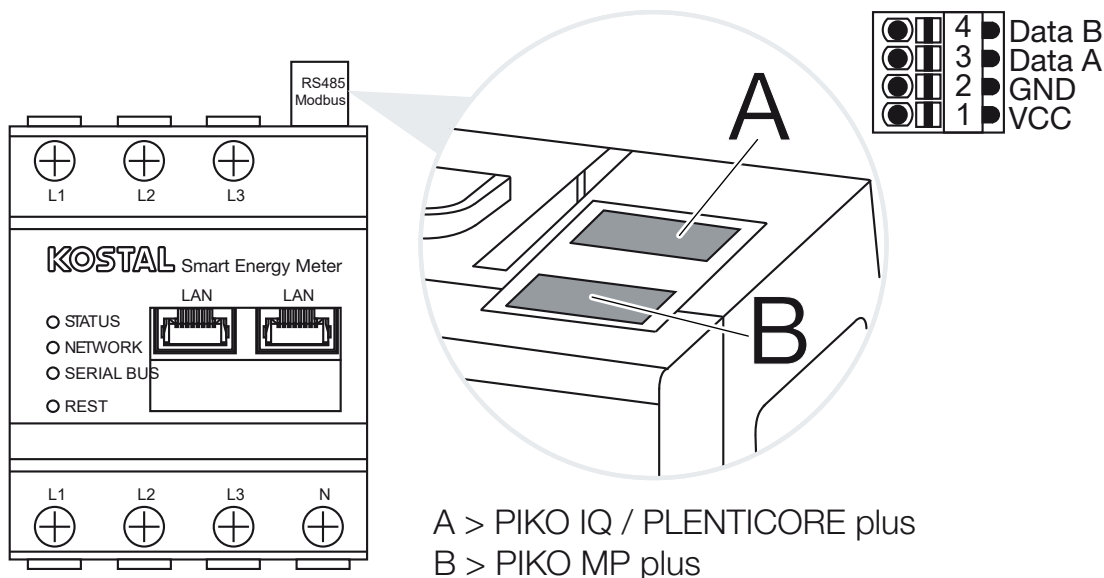


### AVVISO

I dettagli sulla connessione del cavo di comunicazione dall'inverter alla presa RS485 si trovano nelle istruzioni di installazione del KOSTAL Smart Energy Meter.

A seconda della lunghezza del cavo e del numero di dispositivi sul bus si consiglia di prevedere una resistenza da 120 Ohm su entrambe le estremità del bus. La terminazione riduce i disturbi nel collegamento. Questo è assolutamente necessario per l'affidabilità dell'applicazione.

Selezionando un inverter per l'interfaccia RS485 A o B tutti i campi vengono compilati con valori predefiniti. Se necessario, questi valori possono essere modificati.





## Impostazioni Modbus RTU via RS485

Parametro	Spiegazione
Interfaccia	<p><b>RS485 (A)</b> Preconfigurato per PIKO IQ/PLENTICORE</p> <p><b>RS485 (B)</b> Preconfigurato per PIKO MP plus</p>
Attiva interfaccia	<p><b>Attivata</b> La funzionalità Modbus Slave è attivata sulla relativa interfaccia RS485. I dati possono essere richiesti tramite l'interfaccia del KOSTAL Smart Energy Meter solo dopo che l'interfaccia è stata attivata e le impostazioni salvate.</p> <p><b>Disattivata</b> L'interfaccia Modbus è disattivata.</p> <p><b>AVVISO! Quando si utilizza un PIKO MP plus con batteria collegata o una wallbox ENECTOR con le funzioni comfort attivate, è necessario disattivare qui l'interfaccia. Quando si imposta la batteria o la wallbox nel menu di configurazione dei dispositivi, il sistema visualizza una richiesta corrispondente.</b></p>
Preimpostazione	Selezione del dispositivo collegato. Effettuando una selezione vengono compilati tutti i campi con valori predefiniti. Se necessario, questi valori possono essere modificati.
Modalità	<p><b>Slave (valore di default) / Master</b> L'interfaccia funziona come Modbus Master (i dati vengono inviati a dispositivi Slave e scritti) oppure come Modbus Slave (vengono forniti solo i dati che possono essere richiamati da altri dispositivi).</p>
Indirizzo slave	Definisce l'indirizzo dell'Energy Manager nel Modbus Il valore può essere compreso tra 1 e 247.
Baudrate	Definisce la baudrate del collegamento
Bit di dati	Definisce il numero di bit di dati
Parità	Definisce la parità del collegamento
Bit di arresto	Definisce il numero di bit di arresto



## Modbus TCP

All'interfaccia (LAN) TCP Modbus possono essere collegati altri dispositivi che valutano i dati del KOSTAL Smart Energy Meter.

### Modalità “Master”

Nella modalità “Master” il KOSTAL Smart Energy Meter invia e scrive informazioni nel registro degli Slave configurati. Si aggiungono inserendo l'indirizzo IP dello slave.



#### AVVISO

Possono essere inviati e scritti i registri interni dei valori attuali e i registri interni dei valori dell'energia. I registri KSEM/RM PnP e i registri SunSpec non vengono trasmessi attraverso il Modbus TCP Master. Informazioni sui vari registri si trovano nella documentazione **KOSTAL Smart Energy Meter – Interface Description Modbus** nell'area download del KOSTAL Smart Energy Meter.

Parametro	Spiegazione
Indirizzo slave	Definisce l'indirizzo di un TCP-Slave. Si può immettere un indirizzo IP o un URL.
Porta	Definisce la porta TCP su cui lo Slave si aspetta la comunicazione Modbus.
x	Elimina la riga
Aggiungi	Aggiunge una riga

Si possono configurare fino a 10 TCP-Slave.

### Modalità “Slave”

Nella modalità “Slave” l'Energy Manager fornisce i dati misurati attraverso l'interfaccia LAN (TCP/IP). Questa impostazione serve a garantire che il KSEM possa essere letto da terzi.

Parametro	Spiegazione
Attiva TCP-Slave	<p><b>Attivata</b> La funzionalità Slave Modbus sull'interfaccia Ethernet (LAN) è attivata. I dati possono essere richiesti tramite l'interfaccia del KOSTAL Smart Energy Meter solo dopo che l'interfaccia è stata attivata e le impostazioni salvate.</p> <p><b>Disattivata</b> L'interfaccia Modbus è disattivata.</p>





Parametro	Spiegazione
Attiva la cifratura (TLS)	<p><b>Attivata</b></p> <p>Attiva la crittografia mediante TLS per le connessioni degli slave Modbus.</p> <p>Quando la crittografia è attivata, lo slave Modbus può essere raggiunto solo tramite la porta 802. Le connessioni non crittografate tramite la porta 502 non sono più possibili.</p> <p><b>Disattivata</b></p> <p>La crittografia è disattivata.</p>

## Certificati

### Gestione dei certificati TLS autofirmati



#### INFORMAZIONE IMPORTANTE

##### Acquisizione di dati sensibili

I certificati TLS sconosciuti devono essere sempre controllati con attenzione per evitare l'accesso non autorizzato di terzi ai dati di misurazione del dispositivo.

Per i dispositivi remoti che utilizzano certificati noti o già accettati, viene automaticamente stabilita una connessione TLS sicura.

Il dispositivo dispone di una serie di certificati e autorità di certificazione (CA) attendibili. Se viene avviata l'instaurazione di una connessione con un dispositivo remoto che fornisce un certificato autofirmato (Self-Signed Certificate), questo viene riconosciuto dal dispositivo e deve essere accettato attivamente dall'utente.

Una panoramica dei certificati aggiunti e sconosciuti è fornita dalla tabella a tendina **Certificati** posta direttamente sotto la configurazione TCP Modbus. In tale tabella, i certificati sono descritti come segue:

##### Stato: Accettato

- Lo stato mostra un segno di spunta verde. Questo certificato è attendibile per il dispositivo.
- I dispositivi remoti che utilizzano questo certificato sono attendibili ed è possibile stabilire una connessione TLS sicura con essi.
- Fare clic su **Elimina** per eliminare il certificato dall'elenco dei certificati attendibili. Questo certificato non è più attendibile e le connessioni aperte che lo utilizzano vengono immediatamente interrotte.

##### Stato: Non accettato

- Lo stato mostra una croce rossa. Questo certificato non è attendibile.



- Per stabilire una connessione TLS sicura con i dispositivi remoti che utilizzano questo certificato, è necessario che questo certificato sia prima attivamente attendibile.
- Facendo clic su **Accetta**, il certificato viene aggiunto ai certificati attendibili e viene considerato accettato. A questo punto è possibile stabilire una connessione TLS sicura dai dispositivi remoti che utilizzano questo certificato.

## Configurazione Modbus avanzata

Qui si possono effettuare ulteriori impostazioni per la funzionalità Modbus Master. Queste impostazioni sono valide per tutti i Modbus Master configurati.

### Intervallo di invio

Qui si può impostare ogni quanto tempo devono essere inviati i dati misurati dal KOSTAL Smart Energy Meter. Normalmente l'Energy Manager invia i dati misurati mediante il Modbus Master non appena sono disponibili. Se questa opzione è attivata, i dati vengono invece inviati a intervalli di tempo regolari, indipendentemente dal momento in cui sono disponibili. In questo caso al momento dell'invio vengono trasmessi sempre solo i valori rilevati aggiornati, non vengono calcolati valori medi.

Parametro	Spiegazione
Attiva intervallo di invio fisso!	<p><b>Attivato</b></p> <p>I dati del KOSTAL Smart Energy Meter vengono inviati a intervalli di tempo regolari. Selezione dell'intervallo mediante menu a tendina.</p> <p><b>Disattivato</b></p> <p>I dati del KOSTAL Smart Energy Meter vengono inviati dopo ogni ciclo di misurazione (200 ms o 500 ms).</p>
Valori rilevati	<p><b>Ciclo di misurazione attuale</b></p> <p>Trasmette i valori attuali rilevati al momento dell'invio.</p> <p><b>Valori medi dell'intervallo di invio</b></p> <p>Calcola e invia un valore medio per tutti i cicli di misurazione all'interno dell'intervallo di invio impostato.</p>

### Configurazione registro

Qui si possono selezionare gruppi di registri che devono essere scritti nella modalità Master. In questo modo si può ridurre il carico sul sistema del KOSTAL Smart Energy Meter, quando non sono necessari tutti i registri. Ciò può essere necessario quando al KOSTAL Smart Energy Meter sono connessi numerosi dispositivi.



Con la freccia verso destra si può aprire un elenco dettagliato dei registri contenuti nei vari gruppi.

Si possono attivare o disattivare i seguenti registri:



### AVVISO

Informazioni sui vari registri si trovano nella documentazione KOSTAL **Smart Energy Meter - Interface Description Modbus** nell'area download del KOSTAL Smart Energy Meter.

Parametro	Spiegazione
Somma dei valori attuali	I valori attuali dell'intero sistema (registri 0–27)
Valori attuali delle fasi	Valori attuali codificati secondo le fasi (registri 40–145)
Somma dei valori di energia	I valori di energia dell'intero sistema (registri 512–551)
Valori di energia sulle fasi	I valori di energia codificati secondo le fasi (registri 592–791)

### Salva configurazione

Questo punto permette di esportare o importare l'intera configurazione del Modbus.

- L'esportazione della configurazione permette di scaricare sotto forma di file la configurazione attualmente memorizzata.
- L'importazione della configurazione permette di acquisire la configurazione da un file precedentemente esportato.



1

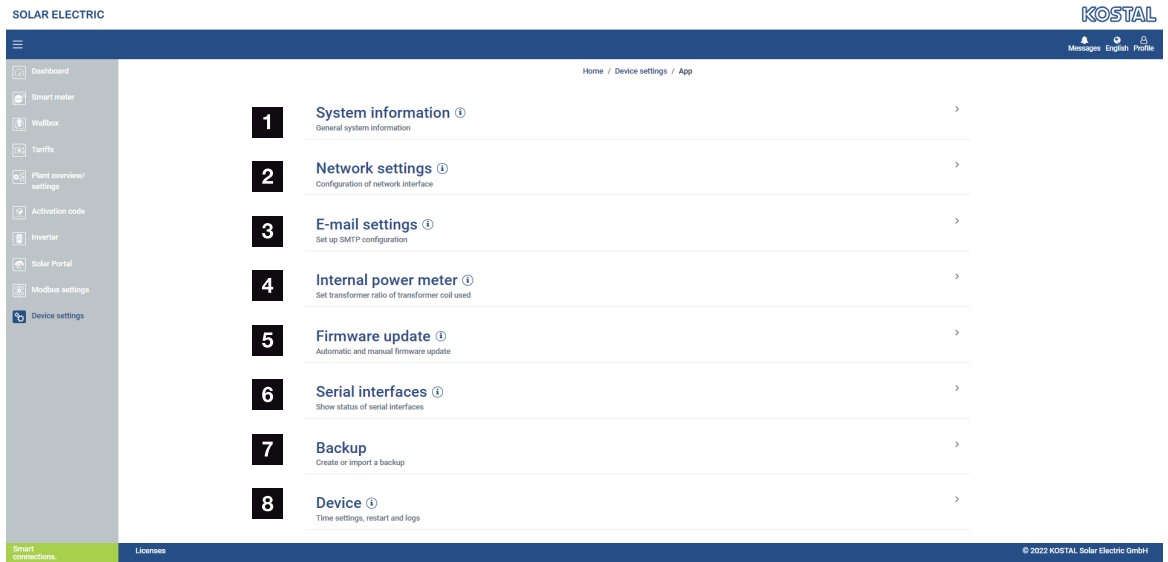
2

3

4

5

## 4.14 Menu - Impostazioni dei dispositivi



- 1 Visualizzazione di informazioni di sistema generali
- 2 Configurazione dell'interfaccia di rete
- 3 Configurazione e-mail per essere informati sugli eventi in corso
- 4 Se il dispositivo è collegato a un trasformatore di corrente, il rapporto trasformatore può essere specificato qui  **Contatore di corrente / trasformatore di corrente interno, Pagina 110**
- 5 In **Aggiornamento firmware** è possibile importare un **Aggiornamento manuale** e definire la modalità per l'**Aggiornamento automatico**.
- 6 Indica lo stato dell'interfaccia seriale
- 7 Creazione o importazione di un backup
- 8 Alla voce **Dispositivo** si può impostare l'ora, eseguire un riavvio o eseguire log di sistema.

### Informazioni di sistema

Informazioni generali sul sistema, nonché informazioni sullo stato attuale del sistema.

Parametro	Spiegazione
Nome del prodotto	Visualizzazione del nome del prodotto
Versione	Versione del firmware installato
Numero seriale	Numero seriale del dispositivo
Carico CPU	Carico CPU corrente
Consumo della RAM	Carico RAM corrente



Parametro	Spiegazione
Hostname	<p>Nome del dispositivo nella rete.</p> <p>Di default è indicato come KSEM-numero seriale.</p> <p>Il nome può essere cambiato nelle impostazioni di rete.</p>
Indirizzo IP	<p>Indirizzo IP del KOSTAL Smart Energy Meter, assegnato manualmente o da un server DHCP.</p> <p><b>AVVISO! Toccando la (i) vicino all'indirizzo IP si possono richiamare informazioni dettagliate sulle impostazione di rete.</b></p> <p><b>AVVISO! Si apre una finestra con le impostazioni attuali per la maschera di sottorete, il gateway standard e il server DNS.</b></p>
Indirizzo MAC	Indirizzo MAC del KOSTAL Smart Energy Meter

## Impostazioni di rete

Qui è possibile apportare modifiche alle impostazioni IP.



### AVVISO

Impostazioni errate possono rendere inaccessibile l'interfaccia utente.

Parametro	Spiegazione
Hostname	<p>L'hostname è il nome univoco del dispositivo nella rete.</p> <p>Il nome è selezionabile a piacere e può essere composto da lettere maiuscole, minuscole, cifre, trattini.</p>
DHCP	<p>Se il DHCP è attivato, il dispositivo riceve automaticamente un indirizzo IP, ad esempio da un router. In questo caso non sono necessarie ulteriori impostazioni.</p> <p>Se si vuole impostare un indirizzo IP statico, il DHCP deve essere disattivato e le <b>Impostazioni avanzate</b> devono essere chiuse. Qui è possibile configurare un indirizzo IP statico, una maschera di sottorete, un gateway standard e un server DNS.</p> <p>Se è attivato un UPnP, il dispositivo viene riconosciuto automaticamente dai computer nella stessa rete e visualizzato nell'ambiente di rete. In questo modo è più facile per l'utente trovare il dispositivo nella rete se l'indirizzo IP è sconosciuto.</p>



## Impostazioni e-mail

In presenza di un evento, il KOSTAL Smart Energy Meter può fornire informazioni in merito. A tale scopo, qui è possibile impostare la configurazione del server SMTP (server di posta) che fornirà informazioni via e-mail sui vari eventi.

Impostazione della configurazione SMTP



### AVVISO

I dati necessari per la configurazione saranno forniti dal provider.

Parametro	Spiegazione
Indirizzo e-mail	Inserire qui il proprio indirizzo e-mail
Server SMTP	Inserire qui il nome del server SMTP (ad es. securesmtp.t-online.de).
Porta	Inserire qui la porta (ad es. 465).
Utilizza collegamento (TLS) codificato	Se è richiesta la crittografia (SSL/TSL), attivarla qui.
È necessaria un'autenticazione per il server	Se è richiesto un login, attivarlo qui.
Nome utente	Inserire qui i parametri di accesso al proprio server SMTP (server di posta).
Password	

Al termine della configurazione SMTP, le impostazioni devono essere testate. Utilizzare il pulsante di test per inviare un messaggio di prova all'indirizzo e-mail configurato. Se si riceve il messaggio di prova, le impostazioni sono corrette. Altrimenti, correggerle.

## Contatore di corrente / trasformatore di corrente interno

Il KOSTAL Smart Energy Meter può misurare direttamente fino a 63A per ogni conduttore. Per correnti superiori vengono utilizzati trasformatori di corrente esterni. Se il dispositivo è collegato a un trasformatore di corrente, questo può essere impostato qui.

**i** **AVVISO**

Una descrizione della connessione elettrica dei convertitori di corrente per la misurazione indiretta si trova nelle istruzioni per l'installazione del KOSTAL Smart Energy Meter.

Qualora sia previsto l'utilizzo di trasformatori di corrente, si raccomanda il rispetto dei seguenti requisiti. Un elenco dei trasformatori di corrente consigliati è disponibile nell'area download del prodotto.

- 100 A primari
- 5 A secondari
- Classe di precisione 1

A tale scopo attivare "Utilizza trasformatori di corrente" e impostare il rapporto trasformatore. I rapporti di trasformazione comuni sono specificati nell'elenco di selezione. Se il rapporto non è incluso nell'elenco, fare clic su "Altro" e inserire manualmente il rapporto. La corrente primaria può essere compresa tra 1 e 5000 e la corrente secondaria tra 1 A e 5 A.

**Aggiorna il firmware**

Il firmware del dispositivo KOSTAL Smart Energy Meter può essere aggiornato automaticamente o manualmente tramite questa voce.

Parametro	Spiegazione
Aggiornamento automatico	<p>Selezione della modalità di aggiornamento automatico:</p> <p><b>Installazione automatica degli aggiornamenti disponibili</b> Il dispositivo controlla regolarmente se è disponibile un aggiornamento del firmware e lo installa automaticamente. Il dispositivo viene riavviato e non è disponibile per un breve periodo.</p> <p><b>Notifica degli aggiornamenti disponibili</b> Il dispositivo controlla regolarmente se è disponibile un aggiornamento del firmware. Gli aggiornamenti vengono installati solo dopo la conferma dell'utente.</p> <p><b>Disattivata</b> Non vengono eseguiti aggiornamenti automatici.</p>
Aggiornamento manuale	<p>Questa voce di menu può essere utilizzata per importare un nuovo firmware per il KOSTAL Smart Energy Meter. A tal fine, selezionare il file di aggiornamento ed eseguire l'aggiornamento. L'ultima versione è disponibile sul nostro sito web nell'area download del prodotto.</p>



## Interfaccia seriale

Informazioni sullo stato delle interfacce seriali. Queste possono essere libere o occupate da una certa applicazione, il cui nome viene visualizzato qui. La configurazione dell'interfaccia seriale avviene nei rispettivi menu (ad es. impostazioni Modbus o inverter)

## Backup

Creazione di un backup protetto da password per proteggere i dati e le impostazioni del KOSTAL Smart Energy Meter.

Parametro	Spiegazione
Crea	<p>Questa funzione può essere utilizzata per creare un backup delle impostazioni di sistema e dei dati raccolti. Tramite il campo <b>Password</b> è necessario assegnare una password per proteggere il backup.</p> <p>Durante la creazione del file di backup, il sistema non esegue alcuna misurazione e si verifica una breve interruzione della comunicazione.</p> <p>Avviare il processo di backup con il pulsante <b>Crea</b>. Al termine del processo di backup, un file di backup (<i>Backup.bak</i>) viene reso disponibile per il download nel browser.</p>
Importa backup	<p>Tramite il pulsante <b>Browse</b> è possibile selezionare un file di backup.</p> <p>Cliccando su <b>Importa</b> si apre la finestra di dialogo per importare il file di backup.</p> <p>Qui è possibile inserire la password (se assegnata) per il file di backup. Il processo viene avviato cliccando sul pulsante <b>Importa</b>.</p> <p>Osservare l'avvertenza nella finestra di dialogo. Tutti i dati e le configurazioni vengono reimpostati allo stato in cui erano alla creazione del backup. I dati e le configurazioni generati successivamente andranno persi.</p> <p>Dopo l'importazione del file di backup, il dispositivo si riavvia.</p>


## Dispositivo

Effettuare tutte le impostazioni generali nel KOSTAL Smart Energy Meter.

Parametro	Spiegazione
Data e ora	Impostazione della data e dell'ora del dispositivo.





Parametro	Spiegazione
	<p><b>AVVISO! Per collegarsi al portale solare è necessario impostare/selezionare l'ora e il fuso orario.</b></p> <p><b>Fuso orario</b> Impostazione del fuso orario per consentire al sistema di eseguire conversioni legate al calendario, ad es. ora solare/ora legale.</p> <p><b>NTP</b> Se il KOSTAL Smart Energy Meter è permanentemente connesso a Internet tramite una rete, si consiglia di attivare l'opzione "NTP". In questo caso, l'ora viene recuperata da Internet automaticamente tramite un server. Nelle impostazioni avanzate è possibile stabilire inoltre un server NTP alternativo.</p> <p><b>Imposta ora</b> Internamente il KOSTAL Smart Energy Meter funziona esclusivamente con l'orario UTC, qui convertito nel fuso orario locale per la visualizzazione. Se il KOSTAL Smart Energy Meter non è collegato a Internet o se non si desidera utilizzare la sincronizzazione automatica dell'ora, l'ora può essere impostata anche manualmente. L'ora corrente del sistema e l'ora corrente del browser vengono visualizzate sull'interfaccia utente. Con un clic su <b>Imposta ora</b> è possibile sincronizzare entrambi gli orari. L'orario del browser viene automaticamente convertito in UTC e impostato come ora del sistema del KOSTAL Smart Energy Meter.</p>
Reset – Riavvio del dispositivo	Cliccando su "Riavvia" si riavvia il dispositivo. Potrebbe volerci qualche minuto. Successivamente è necessario ricaricare l'interfaccia web.
Reset – Esegui il reset del dispositivo alle impostazioni di fabbrica	Un clic su "Reset" riporta il dispositivo alle impostazioni di fabbrica. Successivamente la password standard è di nuovo valida. Per la nuova registrazione serve la password della targhetta del contatore di energia, che si trova anche sul foglio illustrativo separato presente nella confezione.
Log di sistema	Tramite questa voce di menu è possibile scaricare i file di log del sistema per determinati periodi di tempo sotto forma di file di testo.  <b>Esportazione dei file di log, Pagina 117</b>



## 5. Guasti / Manutenzione

5.1	Funzioni del pulsante di reset .....	115
5.2	Messaggi di errore / Visualizzazioni .....	116
5.3	Esportazione dei file di log .....	117
5.4	Aggiorna il firmware del dispositivo.....	118
5.5	Modifica della password.....	119
5.6	Chiave di accesso.....	120



## 5.1 Funzioni del pulsante di reset

### Riavvio del KOSTAL Smart Energy Meter

Tenere premuto il tasto RESET con un oggetto appuntito per poco più di 6 secondi. Trascorso questo tempo, il dispositivo si riavvia.

### Ripristino della password dell'interfaccia web

Premere il pulsante di reset come segue:

- una volta a lungo (tra i 3 e i 5 secondi) e quindi
- una volta brevemente (mezzo secondo).

La pausa tra le due sequenze dei tasti non deve essere superiore a un secondo. Se il comando è stato riconosciuto correttamente, il LED di stato arancione lampeggia due volte. La password dell'interfaccia web viene riportata alle impostazioni di fabbrica (vedere la targhetta sul dispositivo).



#### INFORMAZIONE IMPORTANTE

Per la registrazione serve la password della targhetta del contatore di energia, che si trova anche sul foglio illustrativo separato presente nella confezione.

### Reset delle impostazioni di rete

Premere il pulsante di reset come segue:

- una volta brevemente (mezzo secondo), quindi
- una volta a lungo (tra i 3 e i 5 secondi).

La pausa tra le due sequenze dei tasti non deve essere superiore a un secondo. Se il comando è stato riconosciuto correttamente, il LED di stato arancione lampeggia due volte. Quando si ripristinano le impostazioni di rete, si attiva anche il DHCP.

### Ripristino del KOSTAL Smart Energy Meter allo stato di consegna

Richiamate il Webserver. Facendo clic su **Reset** alla voce di menu **Impostazioni dispositivo > Dispositivo > Esegui il reset del dispositivo alle impostazioni di fabbrica**, il dispositivo viene resettato.



#### INFORMAZIONE IMPORTANTE

Dopo il reset, la password standard è nuovamente valida. Per la nuova registrazione serve la password della targhetta del contatore di energia, che si trova anche sul foglio illustrativo separato presente nella confezione.



## 5.2 Messaggi di errore / Visualizzazioni

### Il LED di stato non si accende

Il KOSTAL Smart Energy Meter non è alimentato con corrente.

- Assicurarsi che almeno il conduttore L1 e il neutro N siano collegati al KOSTAL Smart Energy Meter.

### Il LED di stato si accende o lampeggia in rosso

È presente un guasto.

- Riavvio del KOSTAL Smart Energy Meter. Con un oggetto appuntito premere il tasto di reset per almeno 6 s.
- Contattare il proprio tecnico dell'assistenza o l'installatore.

### Il LED di rete non si accende o il KOSTAL Smart Energy Meter non viene trovato nella rete

Il cavo di rete non è collegato.

- Accertarsi che il cavo di rete sia collegato correttamente al collegamento di rete.

Il KOSTAL Smart Energy Meter non si trova nella stessa rete locale.

- Collegare KOSTAL Smart Energy Meter con lo stesso router/switch.

### Il LED bus seriale è acceso con luce rossa o lampeggia con luce arancione

Controllare la presenza di messaggi di errore nell'interfaccia utente durante la comunicazione con il terminale remoto.

- Se necessario, controllare il cablaggio del terminale remoto.

### Il KOSTAL Smart Energy Meter fornisce valori di misura non realistici

Il KOSTAL Smart Energy Meter è stato montato al contrario.

- Controllare di nuovo il collegamento da L1 a L3.
- I trasformatori di corrente non sono configurati. In Impostazioni dispositivi > Rapporto trasformatore, attivare il trasformatore di corrente e impostare il corretto rapporto del trasformatore.

### L'interfaccia utente non può essere richiamata tramite l'indirizzo IP o il nome del KOSTAL Smart Energy Meter


- Contattare l'amministratore di rete.



## 5.3 Esportazione dei file di log

Per l'assistenza, i file di log possono essere scaricati dal KOSTAL Smart Energy Meter. I file di log vengono quindi utilizzati dal servizio di assistenza per l'eliminazione degli errori.

Eeguire le seguenti operazioni:

1. Richiamare l'interfaccia web del KOSTAL Smart Energy Meter  **Richiamare l'interfaccia utente, Pagina 71**
  2. Selezionare la voce di menu **Impostazioni dispositivo > Dispositivo > Log di sistema**.
  3. Selezionare l'intervallo in **Log dal**.
  4. Premere il pulsante **Scarica** per avviare il download.
  5. Salvare i dati sul computer.
- ✓ Il download è stato completato. Ora è possibile mettere i dati a disposizione dell'assistenza.



## 5.4 Aggiorna il firmware del dispositivo

Tramite questa voce di menu è possibile aggiornare manualmente o automaticamente il firmware del dispositivo per il KOSTAL Smart Energy Meter.

### Aggiornamento automatico

Se è disponibile un aggiornamento del firmware, questo può essere eseguito nel contatore di energia KOSTAL con i seguenti metodi.

A tal fine è possibile scegliere tra due metodi di aggiornamento. Il valore selezionato deve essere confermato con il pulsante **Salva**.

- **Installazione automatica degli aggiornamenti disponibili**

Il dispositivo controlla regolarmente se è disponibile un aggiornamento del firmware e lo installa automaticamente. Il dispositivo viene riavviato e non è disponibile per un breve periodo.

- **Notifica degli aggiornamenti disponibili**

Il dispositivo controlla regolarmente se è disponibile un aggiornamento del firmware. Gli aggiornamenti vengono installati solo dopo la conferma dell'utente.

- **Disattivata**

Non vengono eseguiti aggiornamenti automatici.

### Aggiornamento manuale

Per importare manualmente un aggiornamento è necessario eseguire le seguenti operazioni:

1. Scaricare il firmware più recente dal nostro sito Internet alla voce **Download > Accessori > KOSTAL Smart Energy Meter**.
  2. Utilizzare il pulsante **Browse** per selezionare il file sul computer.
  3. L'update viene avviato tramite **Aggiornamento**.
  4. Dopo una richiesta di conferma, il nuovo firmware viene caricato e installato sul KOSTAL Smart Energy Meter.
- Infine, il KOSTAL Smart Energy Meter viene riavviato. Questo processo potrebbe richiedere alcuni minuti. Dopo di che è necessario ricaricare il sito web.
- ✓ Il software è stato installato.



1

2

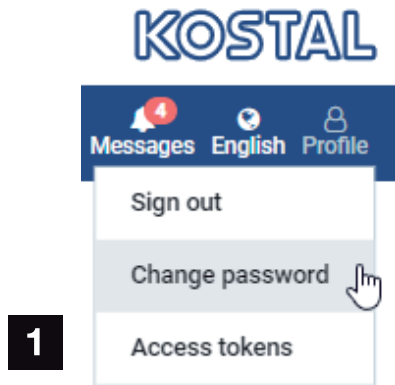
3

4

5

## 5.5 Modifica della password

La password può essere modificata tramite la seguente voce di menu.



1 Modifica della password

1. Alla voce **Logout** selezionare **Modifica della password**.
  2. Inserire prima la password attuale.
  3. Inserisci la nuova password. Deve essere composta da almeno 8 lettere e contenere lettere maiuscole e minuscole.
  4. Immettere nuovamente la password in **Conferma**.
  5. Confermare l'immissione premendo il pulsante **Invia**.
- ✓ La password è stata modificata.



1

2

3

4

5

## 5.6 Chiave di accesso

Per poter accedere all'interfaccia JSON (JavaScript Object Notation) o all'interfaccia utente web del KOSTAL Smart Energy Meter, un'applicazione deve autorizzarsi nei confronti del KOSTAL Smart Energy Meter.

L'autorizzazione viene concessa tramite una chiave di accesso precedentemente generata nel KOSTAL Smart Energy Meter.

### Creazione della chiave di accesso

Le chiavi di accesso possono essere create alla voce di menu **Profili > Chiave di accesso**.

Name	Role	Date created	Expiration date	Status	
dhe	admin,user	09/08/2022 11:52 AM	09/30/2022 12:00 AM	✓	REVOKE
dho	admin,user	09/08/2022 11:58 AM	09/09/2022 12:00 AM	□	REVOKE AUTHORISE

Facendo clic su **AGGIUNGI** si apre una finestra in cui è possibile specificare il nome, il ruolo e la data di scadenza della chiave di accesso.

Parametro	Spiegazione
Nome	Nome dell'utente, dell'applicazione o del dispositivo che deve utilizzare l'interfaccia.
Ruolo	<ul style="list-style-type: none"> <li>■ <b>api</b>: può essere utilizzato per interrogare i dati di misura tramite l'interfaccia JSON.</li> <li>■ <b>admin</b>: può essere utilizzato per accedere all'interfaccia web ed effettuare le impostazioni. Questa chiave di accesso ha tutti i diritti di cui dispone anche un utente connesso.</li> </ul>
Decade il	Data di scadenza della chiave di accesso.

Dopo la creazione, la chiave di accesso viene visualizzata una volta. Non è possibile riceverla o visualizzarla di nuovo e pertanto deve essere copiata e conservata in modo sicuro al momento della ricezione.





1

2

3

4

5

**New access token**

Make sure you save the token as it will not be displayed again.

```
mölydffggkjldfg978ert09kjfdjopwetourgu9045hizng9rg43nifn430f-  
nmva043ß09jrerß0ü32mölydffggkjldfg978ert09kjfdjopwetourgu9045hizng9rg43nifn430fn  
mva043ß09jrerß0ü32mölydffggkjldfg978ert09kjfdjopwetourgu9045hizng9rg43nifn430fnm  
va043ß09jrerß0ü32mölydffggkjldfg978ert09kjfdjopwetourgu9045hizng9rg4fnmva043ß09j  
rerß0ü32mölydffggkjldfg978ert09kjfdjopwetourgu99jrerß0ü32mölydffggkjldfg978ert09kjf  
djopwetourgu9045hizng9rg43nifn430fnmva043ß09jrerß0ü32
```

**CLOSE**

## Autorizzazione della chiave di accesso

Una chiave di accesso nuova deve essere autorizzata. Facendo clic su **AUTORIZZA**, una chiave di accesso viene autenticata e autorizzata per l'uso dell'interfaccia JSON o dell'interfaccia utente web.

## Eliminazione della chiave di accesso

Una chiave di accesso può essere eliminata dal sistema facendo clic su **REVOCA**.

## Utilizzo della chiave di accesso API

Una volta che una chiave di accesso API è stata autenticata e autorizzata dall'utente, può essere utilizzata dall'applicazione per le richieste dell'interfaccia JSON.

A tal fine, la chiave di accesso viene trasmessa come parte dell'intestazione HTTP:

```
GET /api/json/<resource> HTTP/1.1  
Host: <energy manager>  
Content-Type: application/json  
Authorization: Bearer eyJhbGciOiJSUzI1NiIsInR5cCI6IkpXVCJ9[...]
```

## Utilizzo della chiave di accesso amministratore

Una volta che una chiave di accesso amministratore è stata autenticata e autorizzata dall'utente, può essere utilizzata dall'applicazione per visualizzare l'interfaccia utente web.

A tal fine, la chiave di accesso viene trasmessa come parte dell'intestazione HTTP e/o deve essere memorizzata nella memoria locale del browser per poter essere letta.



1

2

3

4

5

## Chiave di accesso TTL

La durata di una chiave di accesso può essere limitata durante la richiesta di autenticazione. A tal fine, oltre al nome dell'applicazione, viene definita una data di scadenza. Inoltre, una chiave di accesso rilasciata può essere ritirata da un utente registrato tramite l'interfaccia web. Tutte le richieste successive effettuate utilizzando una chiave di accesso ritirata vengono respinte.

