

solar_{edge}

Controllo carichi SolarEdge Home

per inverter con
configurazione SetApp

Per EU

V 1.2

Guida rapida di installazione

Informazioni aggiuntive



[Scheda tecnica](#)



[Formazione](#)



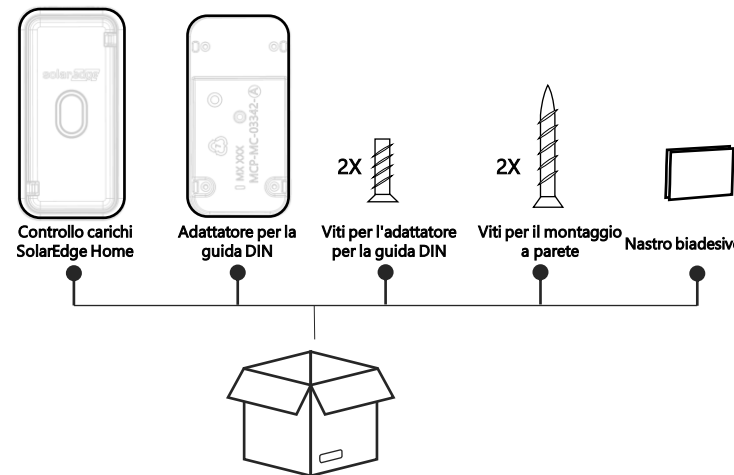
[Applicazione Nota](#)



Informazioni per la sicurezza

- Solo per utilizzo all'interno
- Tenere i bambini lontani dal dispositivo
- NON utilizzare con apparecchiature mediche o di supporto vitale
- NON utilizzare in ambienti umidi o bagnati
- NON pulire con liquidi
- Testare il dispositivo localmente per verificarne il funzionamento sicuro prima di controllarlo da remoto
- Utilizzare esclusivamente conduttori in rame
- L'installazione in un involucro in metallo chiuso causa il peggioramento delle prestazioni wireless e deve essere evitata

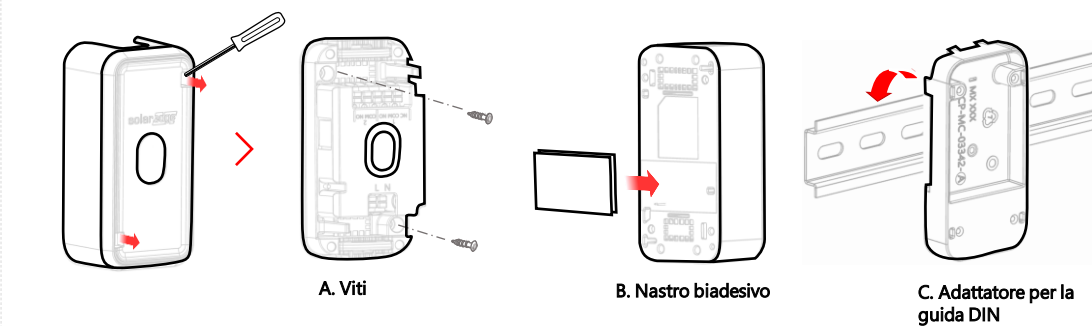
Contenuto della confezione



1

Opzioni di montaggio

Scegliere una delle tre opzioni mostrate di seguito

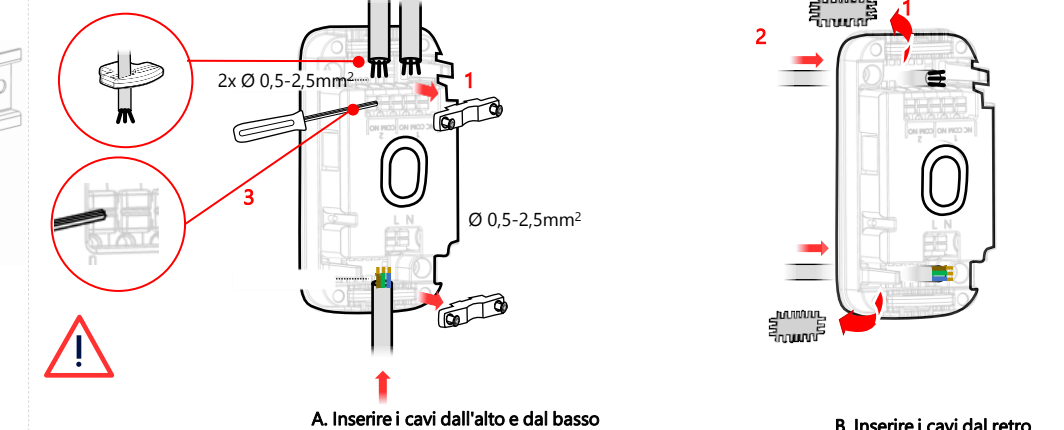


IMPORTANTE:
L'installazione è consentita fino a 2000 metri di altitudine

2

Cablaggio

Scegliere una delle due opzioni mostrate di seguito



Informazioni su SolarEdge

SolarEdge è leader globale nelle tecnologie Smart Energy. Grazie a risorse ingegneristiche di primissimo livello e a un continuo focus sull'innovazione, realizziamo prodotti e soluzioni Smart Energy per fornire energia alle nostre vite e guidare il progresso futuro

[solaredge.com](https://www.solaredge.com)

© SolarEdge Technologies, Ltd.

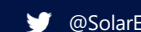
Tutti i diritti riservati.

Versione: 1.2, gennaio 2023

Con riserva di modifiche senza preavviso.



SolarEdge



@SolarEdgePV



@SolarEdgePV



SolarEdgePV

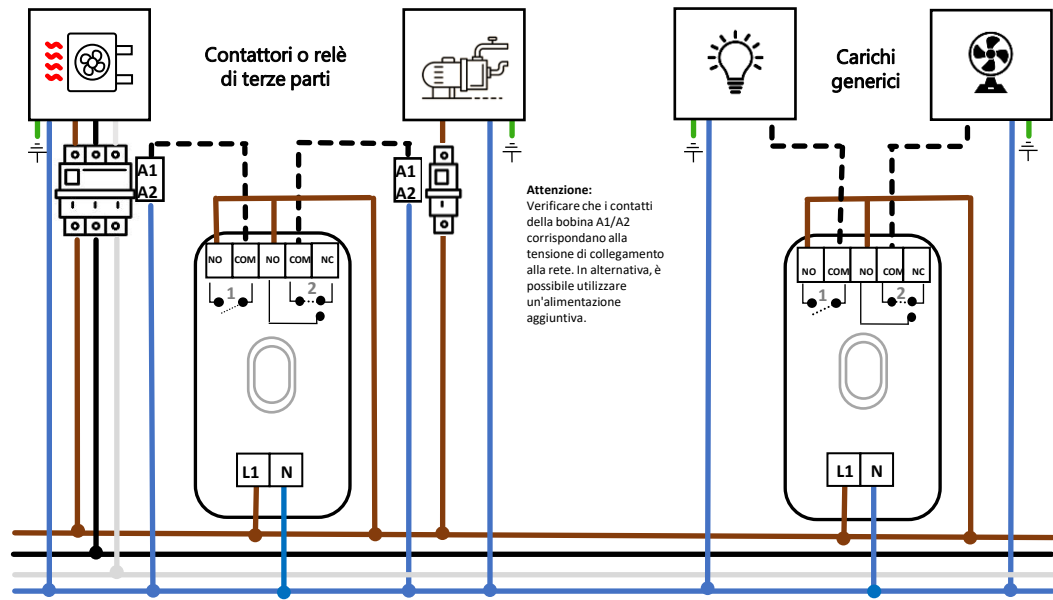


SolarEdge

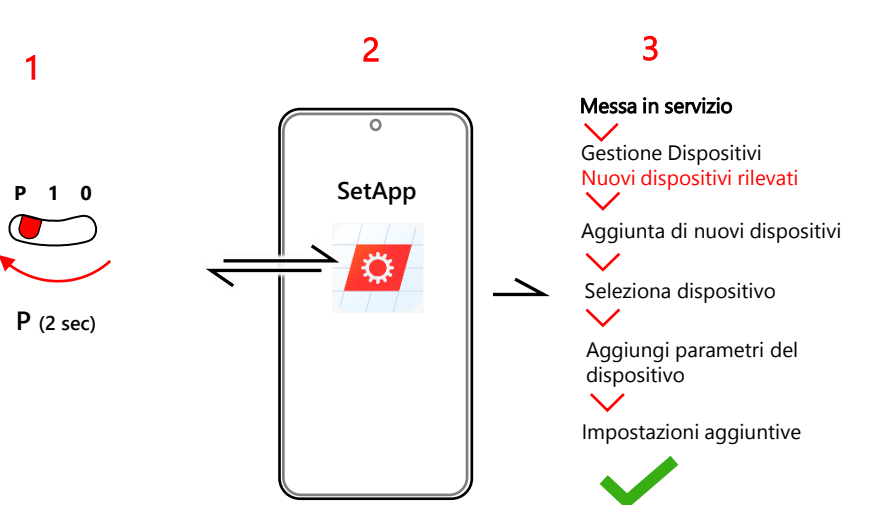


info@solaredge.com

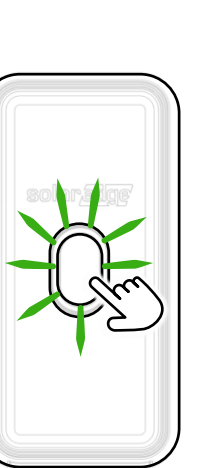
3 Cablaggio



4 Accoppiare con inverter



5 Indicatori LED



Funzionamento dei pulsanti

1. Premere per più di 3 secondi per azionare manualmente
2. Premere per più di 10 secondi per resettare

Indicatori LED

Blu lampeggiante: la scansione di una rete o la connessione con la rete domestica è persa e il carico è disattivo

Verde lampeggiante: la scansione di una rete o la connessione con la rete domestica è persa e il carico è attivo

Blu lampeggiante per 30 secondi: richiesta di identificazione ricevuta

Blu: connesso a Network Home e carico disattivo

Verde: connesso a Network Home carico attivo

Rosso lampeggiante: errore

Lampeggio rapido blu: standby

Lampeggio rapido verde per 5 volte: reset eseguito

Specifiche

Tensione in CA	90 ~ 250 Vca
Frequenza CA	50/60 Hz
Specifiche contatto Normalmente Aperto (NO)	250 Vca fino a 8 Aca 30 Vcc fino a 8 Acc
Specifiche contatto Normalmente Chiuso (NC)	250 Vca fino a 4 Aca 30 Vcc fino a 4 Acc
Cicli di commutazione dei relè	> 20,000
Ore di funzionamento	50.000 h
Altitudine di installazione	2000 m

Requisiti di sistema

- Inverter con Network SolarEdge Home e CPU ≥4.18.xx
- SetApp di SolarEdge: applicazione smartphone per collegamento all'inverter e aggiornamento firmware
- MySolarEdge: applicazione smartphone per configurazione e lettura dello stato
- iOS 10 o successiva o Android 6.0.1 o successiva



Smaltire questo prodotto in conformità alle normative locali o restituirlo a SolarEdge.

Supporto e Contatti

In caso di problemi tecnici riguardanti i prodotti SolarEdge, contattare l'Assistenza: <https://www.solaredge.com/service/support>
Con riserva di modifiche senza preavviso.
Copyright © SolarEdge Inc.
Tutti i diritti riservati. Dicembre 2022.