

**MA292 (it\_en)**  
**Istruzioni di montaggio**

**MA292 (it\_en)**  
**Assembly instructions**

**Connettore di derivazione MC4-Evo 2**

**Branch connector MC4-Evo 2**

**Indice**

<i>Istruzioni di sicurezza</i> .....	2
Utensili di montaggio .....	3
Connettere e disconnettere.....	3
Esempio di collegamenti in parallelo.....	4
Specifiche del prodotto in relazione alla correlazione di accoppiamento certificata .....	5
Note di installazione.....	6
Dati tecnici.....	7
Note .....	8

**Content**

<i>Safety Instructions</i> .....	2
Tools required.....	3
Plugging and unplugging .....	3
Example of parallel connections.....	4
Product Specification in relation to certified mating correlation.....	5
Notes on installation .....	6
Technical data .....	7
Notes .....	8

**Spina di derivazione MC4-Evo 2**  
**Branch plug MC4-Evo 2**

**Boccola di derivazione MC4-Evo 2**  
**Branch socket MC4-Evo 2**

**Tipo/Type PV-AZS4-EVO 2-UR**  
**N° d'ordine/Order No. 32.0197**

**Tipo/Type PV-AZB4-EVO 2-UR**  
**N° d'ordine/Order No. 32.0196**



**Tappi protettivi/Sealing caps**

**PV-SVK4**  
**32.0717**

**PV-BVK4**  
**32.0716**



**Destinazione d'uso**

I connettori di derivazione MC4-Evo 2 sono utilizzati per collegare in parallelo due spine MC4/MC4-Evo 2 o due boccole MC4/MC4-Evo 2.  
Ogni connettore di derivazione dispone a tale scopo di un totale di tre terminali.

**Intended use**

Branch connectors MC4-Evo 2 are used to connect two MC4/MC4-Evo 2 plugs or two MC4/MC4-Evo 2 sockets in parallel.  
For this purpose, each branch connector has a total of three terminals.

## Istruzioni di sicurezza

### Importanza delle istruzioni di montaggio

Il mancato rispetto delle istruzioni di sicurezza e di montaggio potrebbe portare a infortuni potenzialmente letali causati da scosse elettriche, archi elettrici, incendi o guasti del sistema.

- Si prega di rispettare scrupolosamente tutte le istruzioni di montaggio.
- Utilizzare e installare il prodotto unicamente come indicato nelle presenti istruzioni di montaggio e secondo i dati tecnici.
- Riporre le istruzioni di montaggio in un luogo sicuro e trasmetterle agli utenti interessati.

### Destinazione d'uso

Il connettore collega elettricamente i componenti dei circuiti DC di un impianto fotovoltaico.

Il connettore può essere utilizzato non soltanto in impianti fotovoltaici, ma ad es. come componente nei sistemi a corrente continua in bassa tensione. Se l'uso del componente differisce da quello indicato nel presente documento, i requisiti e le specifiche potrebbero variare.

- Per maggiori informazioni, si prega di contattare Stäubli.  
[www.staubli.com/electrical](http://www.staubli.com/electrical)

### Requisiti per il personale

Soltanto un elettricista o una persona formata ai lavori elettrici può effettuare il montaggio, l'installazione e la messa in funzione del sistema.

- Per elettricista si intende una persona con formazione, competenze ed esperienza professionale adeguate e che sia in grado di identificare ed evitare i rischi legati agli impianti elettrici. Un elettricista deve essere in grado di scegliere e di utilizzare i dispositivi di protezione personale adeguati.
- Per persona formata ai lavori elettrici si intende una persona che sia guidata o supervisionata da un elettricista e in grado di identificare ed evitare i rischi legati agli impianti elettrici.

### Prerequisiti per l'installazione e il montaggio

- Non utilizzare MAI un prodotto palesemente danneggiato.
- Utilizzare UNICAMENTE gli strumenti e le procedure approvate da Stäubli.

### Assemblaggio e montaggio sicuri

Le parti attive possono restare sotto tensione anche dopo essere state isolate o scollegate.

- Installare il prodotto SOLO quando la stringa o l'impianto fotovoltaico è fuori tensione.

### Accoppiamento o scollegamento

- Mettere SEMPRE l'impianto fotovoltaico fuori tensione prima di accoppiare o scollegare i connettori.
- Non scollegare MAI i connettori sotto carico.
- Non collegare MAI il maschio o la femmina di un connettore Stäubli con connettori di altri produttori.

### NON modificare né tentare di riparare i componenti

- Montare il connettore una sola volta.
- NON modificare il connettore dopo averlo montato.
- Sostituire i connettori difettosi.

## Safety instructions

### Importance of the assembly instructions

NOT following the assembly and safety instructions could result in life-threatening injuries due to electric shock, electric arcs, fire, or failure of the system.

- Follow the entire assembly instructions.
- Use and install the product only according to this assembly instructions and the technical data.
- Safely store the assembly instructions and pass them on to subsequent users.

### Intended use

The connector electrically connects components within the DC circuits of a photovoltaic array.

The connector can be used for purposes other than those in a photovoltaic array, e.g., as a LVDC component. If the component is used for other purposes, then the requirements and specifications may be different from the ones described in this document.

- For more information, contact Stäubli  
[www.staubli.com/electrical](http://www.staubli.com/electrical)

### Requirements for personnel

Only an electrician or electrically instructed person may assemble, install, and commission the system.

- An electrician is a person with appropriate professional training, knowledge, and experience to identify and avoid the dangers that may originate from electricity. An electrician is able to choose and use suitable personal protective equipment.
- An electrically instructed person is a person who is instructed or supervised by an electrician and can identify and avoid the dangers that may originate from electricity.

### Prerequisites for installation and assembly

- NEVER use an obviously damaged product.
- ONLY tools and procedures approved by Stäubli shall be used.

### Safe assembly and mounting

Live parts can remain energized after isolation or disconnection

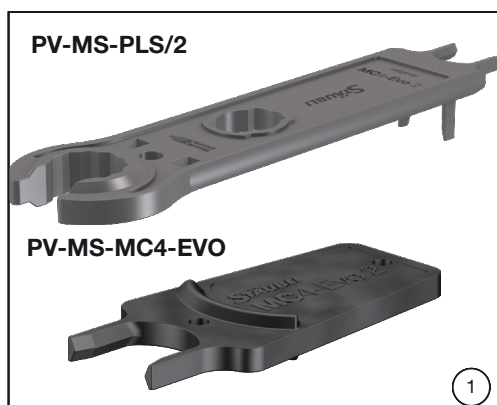
- ONLY Install the product when the photovoltaic-array or -string is de-energized.

### Mating and disconnecting

- ALWAYS de-energize the photovoltaic system before mating and disconnecting the connectors.
- NEVER disconnect the connectors under load.
- NEVER connect male or female part of Stäubli connector with connectors of other manufacturers.

### Do NOT modify NOR repair component

- Mount connector only once.
- Do NOT modify connectors after assembly.
- Replace defective connectors.



## Utensili di montaggio

**(ill. 1)**  
PV-MS-PLS/2,  
N° d'ordine 32.6058  
o  
PV-MS-MC4-EVO,  
N° d'ordine 32.6066

## Tools required

**(ill. 1)**  
PV-MS-PLS/2,  
Order No. 32.6058  
or  
PV-MS-MC4-EVO,  
Order No. 32.6066

**Note:**  
Istruzioni per l'uso MA270,  
[www.staubli.com/re-downloads.html](http://www.staubli.com/re-downloads.html)

**Note:**  
Operating instructions MA270,  
[www.staubli.com/re-downloads.html](http://www.staubli.com/re-downloads.html)

## Collegare e scollegare

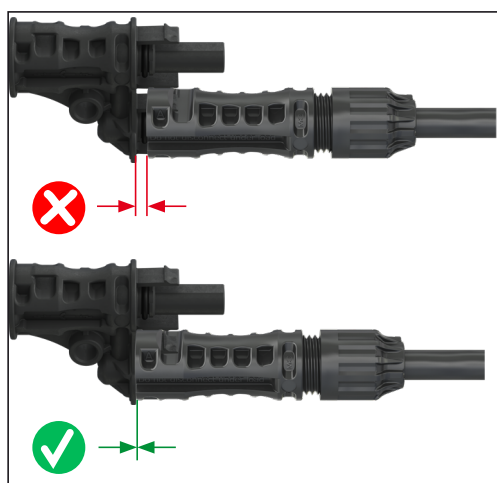
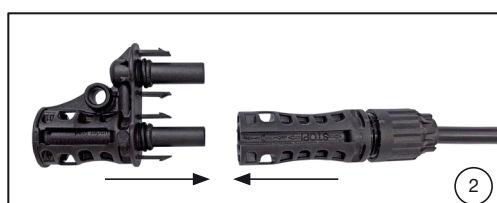
### Collegare

**(ill. 2)**  
Collegare le parti del connettore fino a farle scattare in posizione. Verificare che l'aggancio siano avvenuto correttamente tirando il connettore.

## Plugging and unplugging

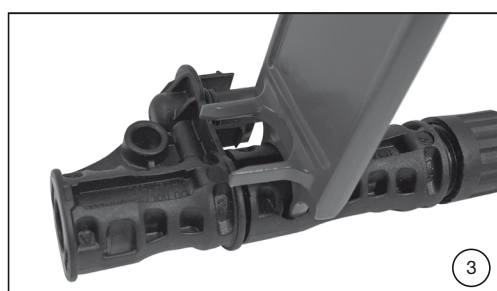
### Plugging

**(ill. 2)**  
Plug the parts of the connector together until they click in place. Check that they have engaged properly by pulling on the connector.



**Attenzione**  
L'assemblaggio di connettori non completamente innestati non è permesso, in quanto ciò potrebbe causare una deflessione permanente delle clip di bloccaggio con potenziale perdita della funzione di bloccaggio.  
È necessario verificare il corretto inserimento dei connettori accoppiati.

**Attention**  
Assembly of not fully engaged connectors is not permitted as this could lead to a permanent deflection of clips and thus to a potential loss of the locking function.  
The correct fit of the mated connectors has to be verified.



### Scollegare

**(ill. 3)**  
Per scollegare il connettore, sbloccare la clip di bloccaggio con l'utensile PV-MS-PLS/2 o PV-MS-MC4-Evo ed estrarre il connettore.

### Unplugging

**(ill. 3)**  
To disconnect the plug connection, unlock the locking clip with the tool PV-MS-PLS/2 or PV-MS-MC4-Evo and pull the connector apart.



## Opzioni/Accessori

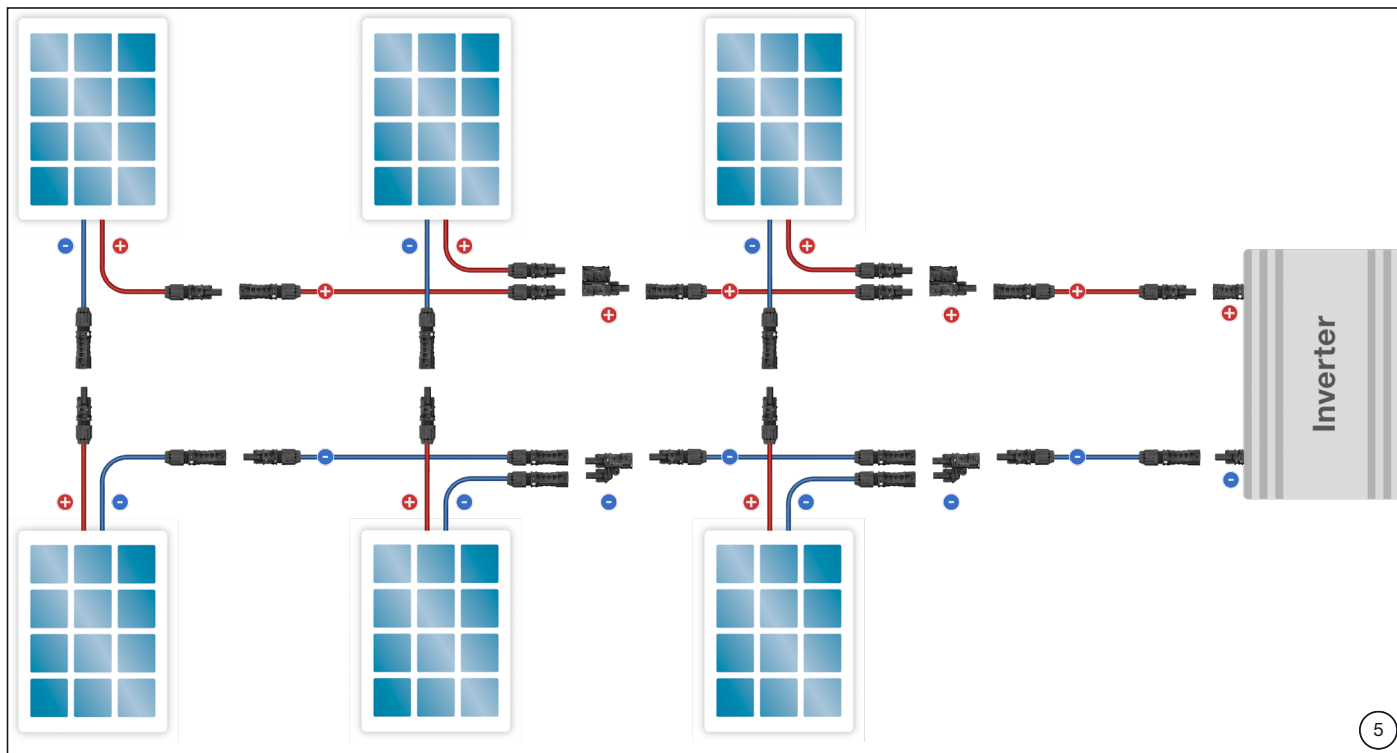
**(ill. 4)**  
I connettori scollegati devono essere protetti dalla contaminazione con un tappo protettivo.  
Per la boccola:  
PV-BVK4, n° d'ordine 32.0716  
Per la spina:  
PV-SVK4, n° d'ordine 32.0717

## Options/Accessories

**(ill. 4)**  
Unplugged connectors must be protected from contamination with a sealing cap.  
For socket:  
PV-BVK4, order No. 32.0716  
For plug:  
PV-SVK4, order No. 32.0717

### Esempio di collegamenti in parallelo con connettori di derivazione

### Example of parallel connections with branch connectors



(ill. 5)

**⚠ Attenzione:**

Quando si installano moduli collegati in parallelo, assicurarsi che le stringhe siano collegate correttamente!

(ill. 5)

**⚠ Attention:**

When installing modules connected in parallel, make sure that the strings are connected correctly!

**⚠ Attenzione:**

Quando si collegano i connettori, occorre verificare che i dati nominali (capacità di trasporto di corrente e tensione nominale) dei connettori di derivazione dipendano dai connettori utilizzati in Tab. 1 o Tab. 2, pagina 5.

Seguire inoltre le istruzioni di montaggio dei connettori collegati al connettore di derivazione MC4-Evo 2.

**⚠ Attention:**

When connecting the connectors, it must be ensured that the rated data (current carrying capacity and rated voltage) of the branch connectors are dependent on the connectors used in Tab. 1 or Tab. 2, page 5.

Also observe the assembly instructions of the connectors connected to the MC4-Evo 2 branch connector.

## Specifiche del prodotto in relazione alla correlazione di accoppiamento certificata

I valori nominali di corrente e tensione, nonché la temperatura limite superiore, dipendono dal connettore di accoppiamento Stäubli corrispondente. Per le specifiche dettagliate fare riferimento alle Tab. 1 e 2 qui sotto.

## Product Specification in relation to certified mating correlation

The current and voltage ratings, as well as the upper limiting temperature is limited to the corresponding mating connector from Stäubli. For detailed specification refer to Tab. 1 and 2 below.

**Tab. 1 TÜV Rheinland**

	MC4	MC4-Evo 2
Tipo Type	PV-KST4/xy-UR; PV-KST4/10y PV-KBT4/xy-UR; PV-KBT4/10y	PV-KST4-EVO 2/xy-UR; PV-KST4-EVO 2A/xy PV-KBT4-EVO 2/xy-UR; PV-KBT4-EVO 2A/xy
Tensione nominale IEC Rated Voltage IEC	CC 1000 V	CC 1500 V
Corrente nominale IEC Rated current IEC	22 A (2.5 mm <sup>2</sup> )	39 A (2.5 mm <sup>2</sup> )
	39 A (4 mm <sup>2</sup> )	45 A (4 mm <sup>2</sup> )
	39 A (6 mm <sup>2</sup> )	53 A (6 mm <sup>2</sup> )
	45 A (10.0 mm <sup>2</sup> )	60 A (10.0 mm <sup>2</sup> )
Temperatura limite superiore Upper limit temperature (ULT)	105 °C	115 °C

**Tab. 2 UL**

	MC4	MC4-Evo 2
Tipo Type	PV-KST4/xy-UR PV-KBT4/xy-UR	PV-KST4-EVO 2/*-UR; PV-KST4-EVO 2A/* PV-KBT4-EVO 2/*-UR; PV-KBT4-EVO 2A/*
Tensione nominale UL Rated Voltage UL	CC 1500 V	CC 1500 V
Corrente nominale UL Rated current UL	30 A (AWG14)	30 A (AWG14)
	35 A (AWG12)	35 A (AWG12)
	50 A (AWG10)	50 A (AWG10)
	70 A (AWG8)	70 A (AWG8)
	95 A (AWG6)	
Temperatura di esercizio max Max. operating temperature (MOT)	90 °C	90 °C

**Nota (Tab. 2):**

**i** L'ampacità nominale di questi prodotti è limitata dalla diametro del cavo più piccolo utilizzato in conformità ai requisiti del National Electrical Code (NEC) statunitense per le applicazioni all'aperto, tenuto conto del fattore di correzione.

**Note (Tab. 2):**

**i** The ampacity rating of these products is limited based on the smallest used wire diameter per the National Electrical Code (NEC) requirements for outdoor applications considering the correction factor.

## Note di installazione

### Nota:

I connettori di derivazione MC4-Evo 2 presentano un foro al centro di ciascun componente. Questo foro può essere utilizzato per fissare il connettore con delle fascette.

### Nota:

Se il connettore è destinato ad un utilizzo in applicazioni a bassa tensione, in corrente continua, diverse da quelle di un sistema fotovoltaico, si prega di consultare le informazioni fornite nella relazione di descrizione tecnica Stäubli. [Link](#)

### Note generali di installazione:

- I connettori non accoppiati devono essere protetti dagli agenti esterni (umidità, sporcizia, polvere, ecc.) con tappi protettivi (boccola n° d'ordine 32.0716; innesto n° d'ordine 32.0717).
- Non accoppiare connettori contaminati.
- I connettori non devono entrare in contatto con sostanze chimiche.

### Connettori contaminati/danneggiati:

- Evitare che gli agenti esterni contaminino i connettori (esempio: terra, acqua, insetti, polvere).
- Evitare la contaminazione della superficie dei connettori (esempio: adesivi, vernice, guaina termorestringente).
- Evitare che il connettore si trovi a contatto diretto con la superficie del tetto.
- Evitare che il connettore sia posto nel punto più basso del cablaggio, dove l'acqua può raccogliersi.
- Evitare che il connettore sia posto in acqua stagnante.
- Evitare che le fascette siano montate direttamente sul corpo del connettore.

### Stress meccanico:

- Verificare che i connettori non siano sottoposti a vibrazioni o a carichi meccanici di trazione permanenti.
- I connettori non devono essere sottoposti a trazione esercitata dai cavi.
- Assicurarsi che le clip di bloccaggio non siano sottoposte a forze meccaniche eccessive.

### Nota per il trasporto e il reimballaggio:

Assicurarsi che le clip di bloccaggio non siano sottoposte a forze meccaniche eccessive.

## Notes on installation

### Note:

The MC4-Evo 2 branch connectors feature a hole in the middle of each component. This hole could be used to fix the connector using cable ties.

### Note:

In case the connector is to be used in low-voltage DC applications other than those in a photovoltaic array, please consult the information as provided in the Stäubli Technical Description Report. [Link](#)

### General notes on installation:

- Unmated connectors must be protected from environmental impact (moisture, dirt, dust, etc.) with sealing caps (socket order no. 32.0716; plug order no. 32.0717).
- Do not mate contaminated connectors.
- Connectors must not come into contact with any chemicals.

### Contaminated/damaged connectors:

- Do not allow connectors to be contaminated by the environment (e.g. soil, water, insects, dust).
- Do not allow the connector to be contaminated on its surface (e.g. stickers, paint, heat shrink tubing).
- Do not allow that the connector is directly on the roofing surface.
- Do not allow that the connector is at the lowest point of cabling where water can collect.
- Do not allow that the connector is in standing water.
- Do not allow that cable ties to be mounted directly on the connector body.

### Mechanical stress:

- Check that the connectors are not subjected to a permanent mechanical tensile load or vibration.
- Connectors shall not be under strain from cable management.
- Ensure that the locking clips are not subjected to excessive mechanical force.

### Note for transportation and repacking:

Ensure that the locking clips are not subjected to excessive mechanical force.

## Dati tecnici

## Technical Data

Tipo di denominazione	Type designation	<b>PV-AZB4-EVO 2-UR</b> <b>PV-AZS4-EVO 2-UR</b>
Tensione nominale	Rated voltage	<b>CC 1500 V</b>
Tensione di prova	Test voltage	<b>8 kV <sup>3)</sup></b>
Corrente nominale (IEC)	Rated current (IEC)	<b>60 A <sup>1)</sup></b>
Corrente nominale (UL)	Rated current (UL)	<b>95 A <sup>2)</sup></b>
Tensione di impulso nominale	Rated impulse voltage	<b>16 kV</b>
Intervallo di temperatura ambiente (IEC)	Ambient temperature range (IEC)	<b>-40 °C ... +85 °C</b>
Intervallo di temperatura ambiente (UL)	Ambient temperature range (UL)	<b>-40 °C ... +90 °C</b>
Intervallo di temperatura di trasporto/stoccaggio	Transportation/storage temperature range	<b>-40 °C ... +60 °C</b>
Temperatura di esercizio max MOT (UL)	MOT max. operating temperature (UL)	<b>+90 °C</b>
Umidità relativa di trasporto/stoccaggio	Transportation/storage relative humidity	<b>&lt; 70 %</b>
Temperatura limite superiore	Upper limiting temperature	<b>115 °C <sup>1)</sup></b>
Grado di protezione, accoppiato	Degree of protection, mated	<b>IP65/IP68 (1 m, 1 h)</b>
Grado di protezione, non accoppiato	Degree of protection, unmated	<b>IP2X</b>
Categoria di sovratensione/Livello di inquinamento	Overvoltage category/Pollution degree	<b>CAT III/3</b>
Resistenza di contatto dei connettori	Contact resistance of plug connectors	<b>&lt; 0.5 mΩ</b>
Sistema di bloccaggio	Locking system	<b>Tipo di bloccaggio/Locking type</b>
Classe di sicurezza	Safety class	<b>II</b>
Sistema di contatto	Contact system	<b>MULTILAM</b>
Materiale di contatto	Contact material	<b>Rame, stagnato/Copper, tin plated</b>
Materiale isolante	Insulation material	<b>PA</b>
Classe di infiammabilità	Flame class	<b>UL94-V0</b>
Certificato TÜV Rheinland secondo IEC 62852:2014/AMD1:2020	TÜV Rheinland certified according to IEC 62852:2014/AMD1:2020	<b>R 60149724</b>
Certificato UL secondo UL6703	UL certified according to UL6703	<b>E343181</b>
Compatibile con il tipo di connettore	Compatible with connector type	<b>Original MC4 cable connectors</b> <b>Original MC4-Evo 2 cable connectors</b>
Altitudine massima di funzionamento sul livello del mare	Max. operating altitude above sea level	<b>5000 m; AK 60159400</b>
Livello di temperatura secondo IEC TS 63126	Temperature Level according to IEC TS 63126	<b>Level 2; AK 60158914</b>
		<b>CE declaration of conformity</b>

<sup>1)</sup> I valori nominali di corrente e tensione, nonché la temperatura limite superiore, sono limitati al connettore di accoppiamento corrispondente Stäubli. Per le specifiche dettagliate fare riferimento alle Tab. 1, pagina 5.

<sup>2)</sup> I valori nominali di corrente e tensione, nonché la temperatura limite superiore, sono limitati al connettore di accoppiamento corrispondente Stäubli. Per le specifiche dettagliate fare riferimento alle Tab. 2, pagina 5.  
Considerazioni ingegneristiche: Le correnti nominali associate all'applicazione devono essere verificate nell'ambito di uso finale del prodotto e non devono superare la temperatura di esercizio massima del connettore di derivazione MC4 Evo 2.

<sup>3)</sup> Tensione nominale 1000 V e tensione di prova 6 kV con connettore MC4 accoppiato; 1500 V e tensione di prova 8 kV con connettore MC4-Evo 2 accoppiato.

<sup>1)</sup> The current and voltage ratings, as well as the upper limiting temperature are limited to the corresponding mating connector from Stäubli. For detailed specification refer to Tab. 1, page 5.

<sup>2)</sup> The current and voltage ratings, as well as the upper limiting temperature are limited to the corresponding mating connector from Stäubli. For detailed specification refer to Tab. 2, page 5.  
Engineering considerations: Application associated current ratings have to be verified in the products end-use and shall not exceed the maximum operating temperature of the MC4 Evo 2 branch connector.

<sup>3)</sup> Rated voltage 1000 V and test voltage 6 kV with mated MC4 connector; 1500 V and test voltage 8 kV with mated MC4-Evo 2 connector.

**Note:/Notes:**

---

**Produttore/Manufacturer:  
Stäubli Electrical Connectors AG**

Stockbrunnenrain 8  
4123 Allschwil/Switzerland  
Tel. +41 61 306 55 55  
Fax +41 61 306 55 56  
mail ec.ch@staubli.com  
[www.staubli.com/electrical](http://www.staubli.com/electrical)