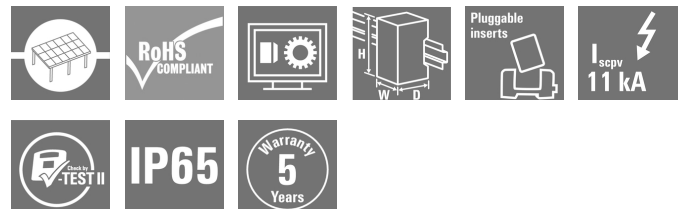


PVN1M3I9S0FXV101TXPX10

Weidmüller Interface GmbH & Co. KG
Klingenbergstraße 26
D-32758 Detmold
Germany

www.weidmueller.com

Illustrazione del prodotto



I combiner box fotovoltaici successivi per inverter con 1-12 tracker MPP sono utilizzati per proteggere il lato DC di un sistema fotovoltaico. I combiner box proteggono l'inverter dalle sovratensioni e sono quindi conformi alla direttiva europea EN 51543-32. Inoltre, questi prodotti offrono la possibilità di proteggere il sistema dalle correnti invertite e di combinare stringhe per garantire un risparmio di cavi durante l'installazione.

Dati generali per l'ordinazione

Versione	Fotovoltaico, Quadro di stringa, 1000 V, 3 MPP, 3 ingressi / 3 uscite per MPPT, Protezione contro le sovratensioni I / II, Interruttore sezionatore, WM4C
Nr.Cat.	2683220000
Tipo	PVN1M3I9S0FXV101TXPX10
GTIN (EAN)	4050118700084
CPZ	1 Pezzo
Stato consegna	In futuro questo articolo non sarà più disponibile.
Disponibile fino a	2024-12-31
Ricambi	2530600000 2534300000

Data di creazione 23 aprile 2024 18.23.43 CEST

Versione catalogo 20.04.2024 / Con riserva di modifiche tecniche

PVN1M3I9S0FXV101TXPX10

Weidmüller Interface GmbH & Co. KG

Klingenbergstraße 26

D-32758 Detmold

Germany

www.weidmueller.com

Dati tecnici

Dimensioni e pesi

Profondità	249 mm	Profondità (pollici)	9,803 inch
Profondità con componenti aggiuntivi	250 mm	Posizione verticale	334 mm
Altezza (pollici)	13,15 inch	Larghezza	558 mm
Larghezza (pollici)	21,968 inch	Peso netto	6.900 g

Temperature

Temperatura ambiente	-40 °C...+50 °C	Umidità	5 – 90 % senza rugiada
----------------------	-----------------	---------	------------------------

Monitoraggio fascio di cavi DC

Funzione di monitoraggio	Non controllato
--------------------------	-----------------

Approvazioni e norme

Approvazioni	EN 61439-2, IEC 61439-2
--------------	-------------------------

Garanzia

Periodo	5 anni
---------	--------

Caratteristiche elettriche

Corrente per punto di massima potenza, 45 A max.

Corrente DC nominale per collegamento	Corrente per stringa, max.	35 A
Resistenza di corrente nominale di breve durata	Corrente di dimensionamento	56,25 A
Tensione DC nominale	1.000 V	
Capacità interruttore sezionatore	DC-PV1, IEC 60947-3	

Custodie

Copertura	con coperchio, rimovibile	Esecuzione interruttore sezionatore	interruttore nel coperchio
Fissaggio della custodia	Tramite piedini di montaggio	Materiale isolante	Polyester glass-fibre reinforced, Polycarbonate
Resistenza agli urti	IK08 in conformità alla norma IEC 62208, IK 10 in conformità alla norma IEC 62262	Stringa per tipo di collegamento	Spina di collegamento WM4C
Tipo di montaggio	Montaggio a muro, 4 Uten-sili per avvitare		

Dati generali

Grado di protezione	IP65	Luogo di installazione	Area esterna protetta (terrestre e marittima)
---------------------	------	------------------------	---

PVN1M3I9S0FXV101TXPX10

Weidmüller Interface GmbH & Co. KG

Klingenbergstraße 26

D-32758 Detmold

Germany

www.weidmueller.com

Dati tecnici

Ingressi

Connettore di massa funzionale	Ingresso cavo	quantità di passacavi	2	
		Diametro del cavo, min.	5	
		Diametro del cavo, max.	10	
		Pressacavi	M 16	
	Collegamento cavo	Tipo di collegamento	Collegamento a vite	
		Flessibile, max. H05(07) V-K	25 mm ²	
con terminale, DIN 46228 pt 1, max.		16 mm ²		
Contatto ausiliario di protezione contro le sovratensioni	Ingresso cavo	quantità di passacavi	2	
		Diametro del cavo, min.	5	
		Diametro del cavo, max.	10	
		Pressacavi	M 16	
	Collegamento cavo	Tipo di collegamento	Collegamento a molla autobloccante con attuatore	
		Flessibile, max. H05(07) V-K	1,5 mm ²	
con terminale, DIN 46228 pt 1, max.		1,5 mm ²		
Ingresso DC + & -	Collegamento cavo	Tipo di collegamento	Connettore WM4C	
		Sezione trasversale cavo compatibile	EN 50618:2015, TÜV 2 Pfg 1169/08.07	
		Sezione del conduttore, min.	2,5 mm ²	
		Sezione del conduttore, max.	6 mm ²	
Numero massimo di ingressi DC	per Maximum Power Point 3 ingressi collegati in parallelo			
Quantità di punti di massima potenza	3 MPP			
Tipo di fusibile	né inserto portafusibile né portafusibile			

Protezione contro le sovratensioni lato DC

Classe di requisiti richiesti	Tipo I/II	Corrente di cortocircuito I _{SCPV}	11.000 A
Corrente di dispersione max. (8/20 μs)	40 kA	Corrente di prova da fulmine I _{imp} (10/350 μs)	6.25 kA
Corrente di scarica I _n (8/20 μs)	20 kA	Corrente di scarica totale I _{total} (8/20 μs)	50 kA
Corrente di scarica totale I _{total} (10/350 μs)	12,5 kA	Livello di protezione U _p (+/-, -/PE, +/- PE)	≤ 3.8 kV
Livello di protezione U _p (+/-)	≤ 3.8 kV	Livello di protezione U _p (+/PE)	≤ 3.8 kV
Livello di protezione U _p (-/PE)	≤ 3.8 kV	Potenza assorbita in standby P _C	< 0,2 W
Tensione di sistema PV, max. U _{cpv}	1.100 V	Tensione d'esercizio max. continua DC modalità UCPV +/-, -/PE, +/- PE	1.100 V

Uscite

Numero massimo di uscite DC per Maximum Power Point 3 uscite collegate in parallelo

Foglio dati**PVN1M3I9S0FXV1O1TXPX10****Weidmüller Interface GmbH & Co. KG**
Klingenbergstraße 26
D-32758 Detmold
Germany

www.weidmueller.com

Dati tecnici

Uscita DC + & -	Collegamento cavo	Tipo di collegamento	Connettore WM4C
		Sezione trasversale cavo compatibile	TÜV 2 Pfg1169/08.07, EN 50618:2015
		Sezione del conduttore, min.	4 mm ²
		Sezione del conduttore, max.	6 mm ²

Classificazioni

ETIM 6.0	EC002928	ETIM 7.0	EC002928
ETIM 8.0	EC003857	ETIM 9.0	EC003857
ECLASS 9.0	22-57-92-03	ECLASS 9.1	22-57-02-90
ECLASS 10.0	22-57-02-90	ECLASS 11.0	22-57-02-92
ECLASS 12.0	22-57-02-92	ECLASS 13.0	22-57-02-92

PVN1M3I9S0FXV101TXPX10

Weidmüller Interface GmbH & Co. KG

Klingenbergstraße 26

D-32758 Detmold

Germany

www.weidmueller.com

Dati tecnici

Testi descrittivi per l'offerta

Testo bando lungo

Combiner box for inverters with 3 MPP tracker, suitable for protecting the DC side of a photovoltaic system according to EN 51543-32.

MPP1:

3 inputs, connection via WM4 C connector, compatible with cable type TÜV 2 Pfg 1 169/08.07 / EN 50618:2063

3 outputs, connection via WM4 C connector, compatible with cable type TÜV 2 Pfg 1 169/08.07 / EN 50618:2063

MPP2 to 3:
identical to MPP1

Max. string voltage Uoc:
1000V

1 class/type I + II combined arrester with signal contact

With load break switch for safe separation of the string lines

Connection of the signal contact via cable glands (8-12mmØ) max. conductor cross-section: 1.5mm²

Connection of the functional earth via cable glands (8-12mmØ) Conductor cross-section: 16-25mm²

Protection class: IP65

All built into a glass fibre reinforced polyester housing. Dimensions HxWxD: 334x558x249 mm

Approval according to low voltage switchgear and controlgear IEC 61439-1:2011 and EN 61439-2:2011

Conformità ambientale del prodotto

REACH SVHC

Lead 7439-92-1

SCIP

bdab5698-6a20-4370-8e28-8810d882d01a

Nota importante

Informazioni sul prodotto

Il numero SCIP è stato assegnato a causa di un contenuto di piombo superiore allo 0,1 % del peso netto.

Istruzioni per l'uso sicuro secondo l'ECHA:

l'identificazione della sostanza pericolosa è sufficiente per consentire l'uso sicuro dell'articolo durante tutto il suo ciclo di vita, compresa la fase di durata, smontaggio e smaltimento/riciclaggio

PVN1M3I9S0FXV101TXPX10

Weidmüller Interface GmbH & Co. KG

Klingenbergstraße 26

D-32758 Detmold

Germany

www.weidmueller.com

Dati tecnici

Omologazioni

Omologazioni



Download

Omologazione/Certificato/Documento di conformità

[EU Declaration of Conformity](#)

Dati ingegneristici

[CAD data – PV Next Schematic Diagram](#)[CAD data – STEP](#)

Documentazione tecnica

[customer drawing](#)

Documentazione utente

[Manual PV Next String Combiner Box](#)[MANUAL PV NEXT IT/ES/FR](#)

White paper

[Fact Sheet DE PV CB Wie man Gebäude gegen Blitzeinschläge schützt](#)[Fact Sheet DE PV Wie man die Lebensdauer eines GAK verlängert](#)[Fact Sheet DE PV CB Wann Sicherungen zu installieren sind](#)[Fact Sheet DE CB PV NEXT](#)[Fact Sheet EN PV CB When DC fuses are mandatory to install](#)[Fact Sheet EN CB PV NEXT](#)[Fact Sheet EN PV How to protect buildings against lightning strikes](#)[Fact Sheet EN PV How to extend the life time of a Combiner Box](#)[Fact Sheet DE PV CB Lastentrennschalter](#)[Fact Sheet DE CB PV Strings kombinieren](#)[Fact Sheet DE PV CB Richtig verbinden](#)[Fact-Sheet EN PV CB Load break switch](#)[Fact Sheet EN CB Combining PV strings](#)[Fact Sheet EN PV CB connection](#)[Fact Sheet EN PV Combiner Box earthing](#)[Fact Sheet DE PV Combiner Box Erdung](#)

Cataloghi

[Catalogues in PDF-format](#)

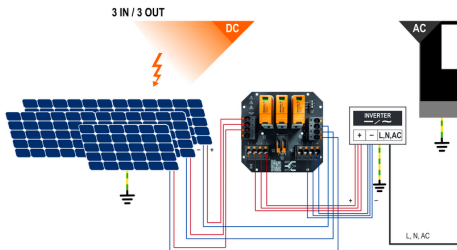
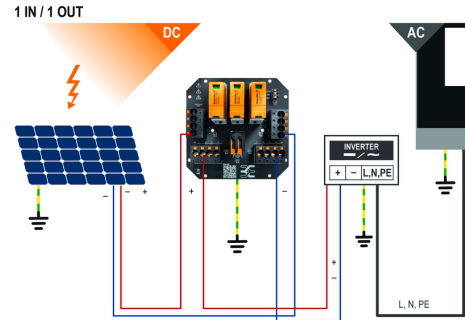
PVN1M3I9S0FXV1O1TXPX10

Weidmüller Interface GmbH & Co. KG
 Klingenbergstraße 26
 D-32758 Detmold
 Germany

www.weidmueller.com

Disegni

Disegno del circuito stampato



PVN 1 M2 I6 S0 F3 V1 O1 TX PX 10

Series PVN = PV Next VPU = PV Protect	Voltage 10 = 1kV 11 = 1,1kV 15 = 1,5kV
Level 1 = DC trunk box (L1)	Power supply x = n/a
Series 1 = 1 MPPT supported 2 = 2 MPPT supported 3 = 3 MPPT supported 4 = 4 MPPT supported 6 = 6 MPPT supported	Monitoring x = n/a
Inputs 1..12 inputs	Output Type 0 = EG 1 = VMAC 2 = MCA-Exp 2
Switch x = n/a 0 = manual switch 1 = remote switch	SPD 0 = TYP II 1 = TYP I+II X = No SPD
	Fuses x = n/a 3 = only fuse holders

PVN1M3I9S0FXV101TXPX10

Weidmüller Interface GmbH & Co. KG
 Klingenbergstraße 26
 D-32758 Detmold
 Germany

www.weidmueller.com

Accessori

Utensili da taglio



Tagliacavi per conduttori di diametro esterno fino a 8 mm, 12 mm, 14 mm e 22 mm. La speciale geometria della lama consente il taglio netto e pulito di conduttori in rame e alluminio con il minimo sforzo. I tagliacavi (da KT 8 a KT 22) sono disponibili anche con isolamento protettivo verificato VDE e GS per una tensione max. di 1.000 V a norma EN/IEC 60900.

Dati generali per l'ordinazione

Tipo	KT 14	Versione
Nr.Cat.	1157820000	Utensili da taglio, Tagliacavi utilizzabile con una sola mano
GTIN (EAN)	4032248945344	
CPZ	1 Pezzo	

Accessori



La calotta antipolvere "Dustcap VSSO" protegge i connettori fotovoltaici Weidmüller e i connettori tipo 4 contro la polvere e la sporcizia. Il "SafetyClip" protegge i connettori fotovoltaici Weidmüller contro un'apertura accidentale e può essere sbloccato soltanto mediante l'uso dell'apposito utensile multifunzione.

Dati generali per l'ordinazione

Tipo	VSSO WM4 C	Versione
Nr.Cat.	1254870000	Fotovoltaico, Forma piatta
GTIN (EAN)	4050118047479	
CPZ	100 Pezzo	

PVN1M3I9S0FXV101TXPX10

Weidmüller Interface GmbH & Co. KG
Klingenbergstraße 26
D-32758 Detmold
Germany

www.weidmueller.com

Accessori**Utensili**

- per conduttori flessibili e rigidi con isolamento in materiale speciale
- spellatura d'alta qualità per applicazioni industriali (conforme ai requisiti richiesti nel settore del trasporto aereo)
- la forma particolare delle lame consente la spellatura di isolamenti e conduttori speciali
- lunghezza di spellatura regolabile mediante battuta
- massima flessibilità grazie alle unità di spellatura intercambiabili
- elevata precisione di ripetizione del risultato di spellatura
- nessun danneggiamento del conduttore
- elevata stabilità dell'utensile grazie alla sua lunga durata e affidabilità
- funzione di taglio integrata

Dati generali per l'ordinazione

Tipo	MULTI-STRIPAX PV	Versione
Nr.Cat.	1190490000	Fotovoltaico, Inserto
GTIN (EAN)	4032248973262	
CPZ	1 Pezzo	

Cacciavite a croce, tipo Phillips

Cacciaviti SDIK PH a croce tipo Phillips, isolati VDE, DIN 7438, ISO 8764/2-PH, innesto femmina secondo ISO 8764-PH, impugnatura SoftFinish

Dati generali per l'ordinazione

Tipo	SDIK PH3 X 150	Versione
Nr.Cat.	2749910000	Cacciavite, Larghezza della lama (B): 3 mm, 150 mm, Spessore della
GTIN (EAN)	4050118897210	lama (A): 3
CPZ	1 Pezzo	

PVN1M3I9S0FXV101TXPX10

Weidmüller Interface GmbH & Co. KG
 Klingenbergstraße 26
 D-32758 Detmold
 Germany

www.weidmueller.com

Accessori
Connettori di campo PV-Stick


Semplice e veloce. Lo stesso vale per il cablaggio degli impianti fotovoltaici. I nostri pratici connettori sono facili da impugnare, anche a bassissime temperature, e possono essere collegati con estrema rapidità e facilità senza pinza crimpatrice.

Non occorrono contatti a crimpare né utensili di crimpatura, ed eviterete errori di assemblaggio. Questo connettore consente un risparmio del 50% sui tempi d'installazione, senza pregiudicarne la qualità. I nuovi connettori fotovoltaici sono approvati dal TÜV e sono conformi alla norma IEC 62852.

La tecnologia PUSH IN consente collegamenti sicuri con il minimo sforzo: è sufficiente inserire e ruotare e la corrente è disponibile!

- 1.500 V DC (DE) / 1.500 V DC (EN)
- Tecnologia PUSH IN
- Qualità conforme alla norma IEC 62852
- Design ergonomico, pluripremiato
- Il connettore PV più rapido disponibile in commercio
- Blocco affidabile

Dati generali per l'ordinazione

Tipo	PV-STICK- VPE10	Versione
Nr.Cat.	1303490000	Fotovoltaico, Inserto, Collegamento PUSH IN, male
GTIN (EAN)	4050118102529	
CPZ	10 Pezzo	
Tipo	PV-STICK+ VPE10	Versione
Nr.Cat.	1303450000	Fotovoltaico, Inserto, Collegamento PUSH IN, female
GTIN (EAN)	4050118102468	
CPZ	10 Pezzo	

PVN1M3I9S0FXV101TXPX10

Weidmüller Interface GmbH & Co. KG

Klingenbergstraße 26

D-32758 Detmold

Germany

www.weidmueller.com

Accessori

Fascette di fissaggio esterne



Le custodie della Serie TBF sono prodotte in poliestere rinforzato con fibra di vetro, molto robusto. Le custodie della Serie TBF sono particolarmente adatte a quelle applicazioni che richiedono un peso minimo e contemporaneamente una elevata resistenza agli urti. Le custodie TBF sono resistenti alle intemperie e sono state progettate per una vasta gamma di applicazioni. Con i loro numerosi accessori offrono soluzioni universali per l'alloggiamento di componenti come regolatori, strumenti di misura, valvole e altri dispositivi.

> Caratteristiche:

- > 9 grandezze in 2 esecuzioni, con coperchio grigio e trasparente
- > Coperchio con viti in nylon
- > Fori per il fissaggio all'esterno dell'area di tenuta stagna
- > Filettatura per guida e piastre di montaggio
- > Gamma completa di accessori

Weidmüller è in grado di produrre e fornire questa custodia secondo le specifiche del cliente, equipaggiata con tutti i morsetti e pressacavi necessari.

Dati generali per l'ordinazione

Tipo	MF TBF	Versione
Nr.Cat.	0360800000	TBF (custodia vuota in poliestere), Piede di montaggio, Staffe di
GTIN (EAN)	4008190108595	fissaggio, Posizione verticale: 72.5 mm, Larghezza: 24 mm, Profondità:
CPZ	1 Pezzo	12 mm, Materiale: Poliammide, Nero assoluto

Fascette serracavo resistenti ai raggi UV



La poliammide 6.6 resiste ai raggi UV e garantisce un'eccellente durata delle nostre fascette serracavo speciali anche quando sono sottoposte a forti radiazioni UV. Eccellenti per un utilizzo permanente in ambiente esterno.

Dati generali per l'ordinazione

Tipo	CB-UVR 290/4,5 BK	Versione
Nr.Cat.	2659350000	Fascette serracavo, 4,5 x 290 mm, poliammide 66, 220 N
GTIN (EAN)	4050118682816	
CPZ	100 Pezzo	

PVN1M3I9S0FXV101TXPX10

Weidmüller Interface GmbH & Co. KG

Klingenbergstraße 26

D-32758 Detmold

Germany

www.weidmueller.com

Accessori

Cacciavite a lama



Cacciaviti SDI a croce, isolati VDE, SDI DIN 7437, ISO 2380/2, innesto femmina secondo DIN 5264, ISO 2380/1, impugnatura SoftFinish

Dati generali per l'ordinazione

Tipo	SDIS 1.0X5.5X125	Versione
Nr.Cat.	2749850000	Cacciavite, Larghezza della lama (B): 5.5 mm, Lunghezza della lama:
GTIN (EAN)	4050118897050	125 mm, Spessore della lama (A): 1 mm
CPZ	1 Pezzo	
Tipo	SDIS 0.6X3.5X100	Versione
Nr.Cat.	2749810000	Cacciavite, Larghezza della lama (B): 3.5 mm, Lunghezza della lama:
GTIN (EAN)	4050118897012	100 mm, Spessore della lama (A): 0.6 mm
CPZ	1 Pezzo	

Cavo connettore Y



Il cavo Y o X viene utilizzato per collegare tre o quattro elementi di un impianto fotovoltaico, come il collegamento tra pannelli fotovoltaici, inverter e scatole di protezione dalle sovratensioni. I cavi sono disponibili in diverse varianti di collegamento.

Dati generali per l'ordinazione

Tipo	PVHYM-M-XXX6W+15	Versione
Nr.Cat.	2877850000	Fotovoltaico, Cavo collegamento Y, 1x WM4 C Female, 2x MC4 Male,
GTIN (EAN)	4064675666417	6mm ² , 1500 V
CPZ	1 Pezzo	
Tipo	PVHYM+M+XXX6W-15	Versione
Nr.Cat.	2877860000	Fotovoltaico, Cavo collegamento Y, 1x WM4 C Male, 2x MC4 Female,
GTIN (EAN)	4064675666424	6mm ² , 1500 V
CPZ	1 Pezzo	

Foglio dati**PVN1M3I9S0FXV1O1TXPX10****Weidmüller Interface GmbH & Co. KG**
Klingenbergstraße 26
D-32758 Detmold
Germany

www.weidmueller.com

Accessori**Coperture solari fotovoltaiche****Dati generali per l'ordinazione**

Tipo	PV SUN COVER 56/30/21	Versione
Nr.Cat.	8000087025	Fotovoltaico
GTIN (EAN)	4064675845188	
CPZ	1 Pezzo	

PVN1M3I9S0FXV1O1TXPX10

Weidmüller Interface GmbH & Co. KG
Klingenbergstraße 26
D-32758 Detmold
Germany

www.weidmueller.com

Ricambi**Scaricatore di ricambio****Dati generali per l'ordinazione**

Tipo	VPU PV I+II OM 1000	Versione
Nr.Cat.	2534300000	Scaricatore di sovratensioni, Bassa tensione, Protezione contro le
GTIN (EAN)	4050118545906	sovratensioni I / II, Scaricatore di ricambio
CPZ	9 Pezzo	
Tipo	VPU PV I+II O 1000	Versione
Nr.Cat.	2530600000	Scaricatore di sovratensioni, Bassa tensione, Accessori, Protezione
GTIN (EAN)	4050118540819	contro le sovratensioni I / II, Scaricatore di ricambio
CPZ	9 Pezzo	

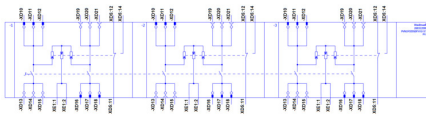
Foglio dati

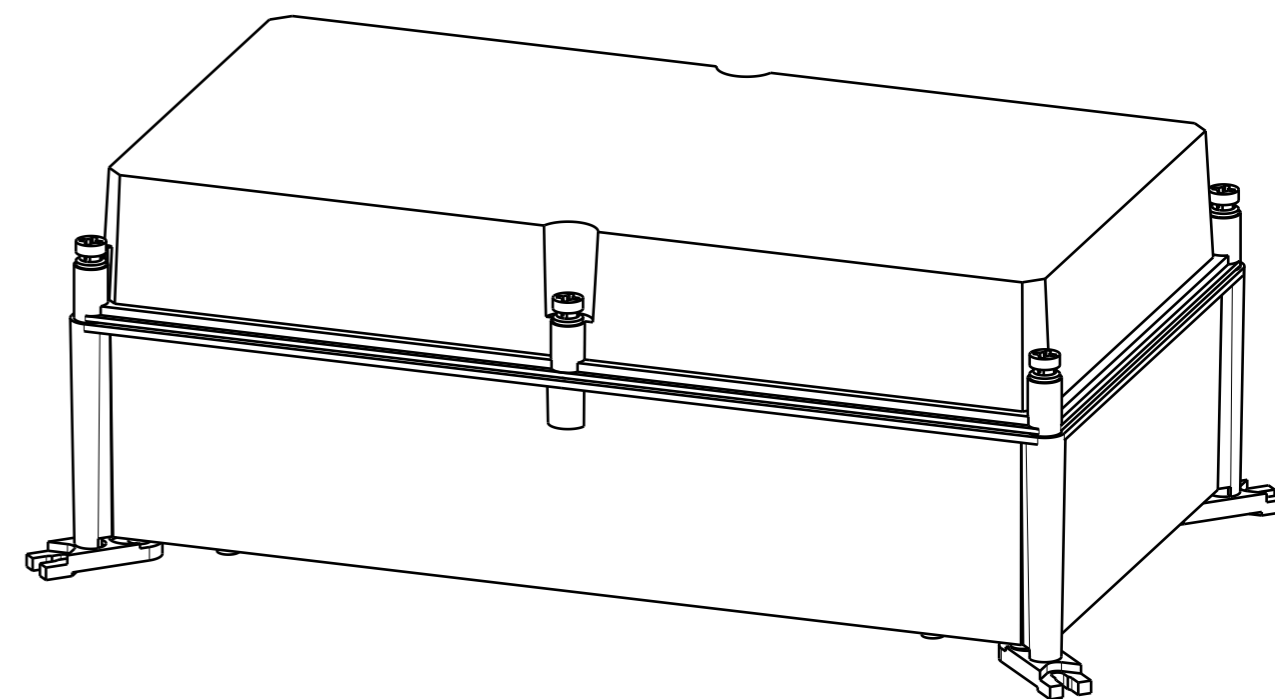
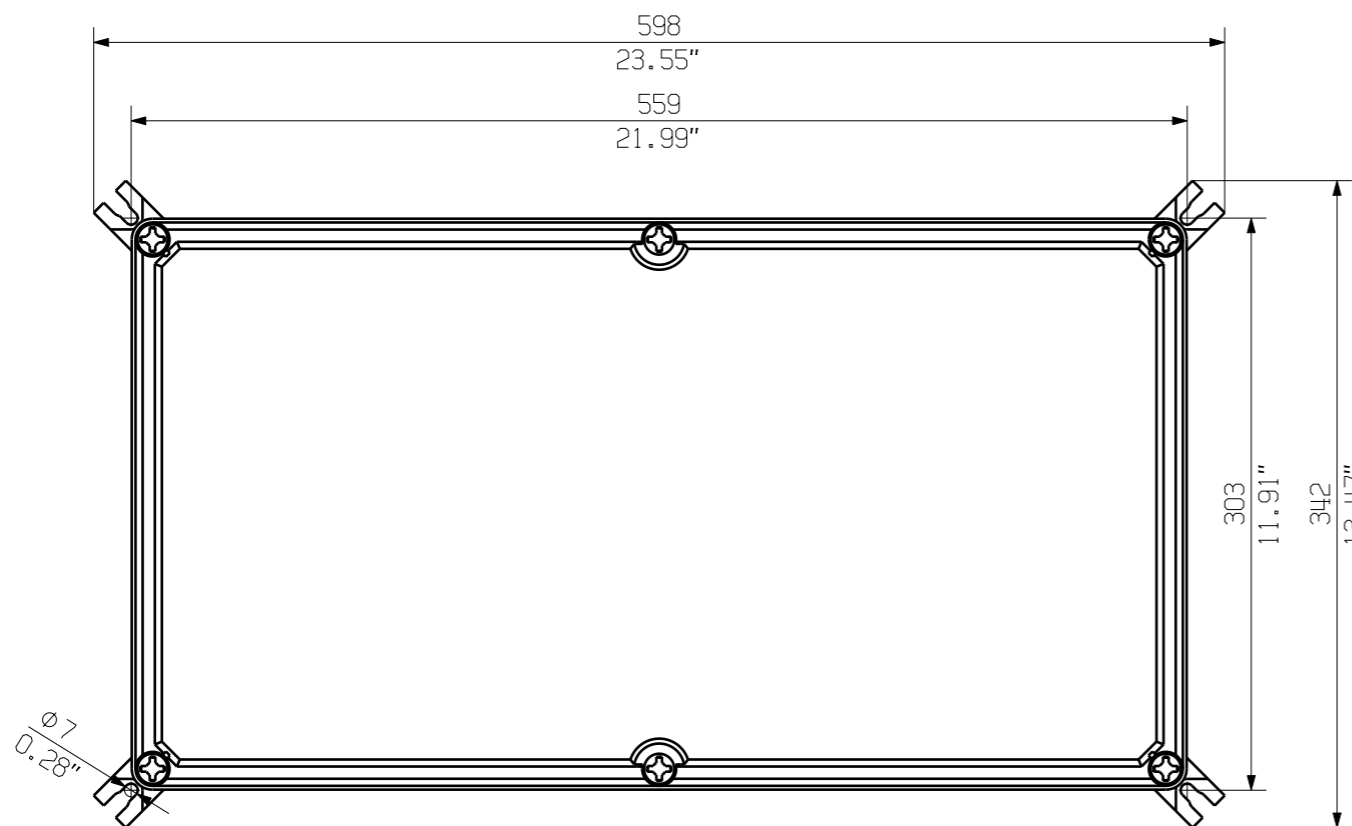
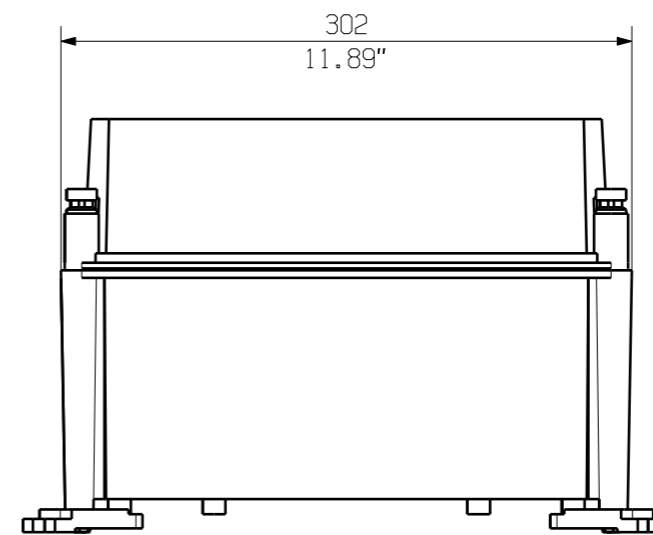
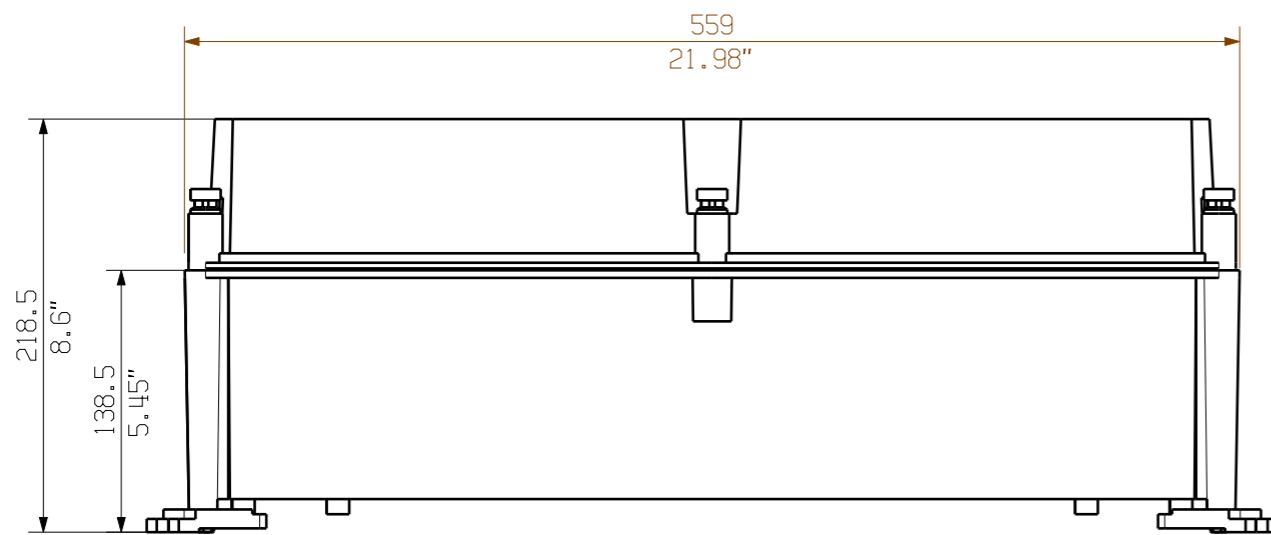
PVN1M3I9S0FXV1O1TXPX10

Weidmüller Interface GmbH & Co. KG
Klingenbergstraße 26
D-32758 Detmold
Germany

www.weidmueller.com

Disegni







The reproduction, distribution and utilization of this document as well as the communication of its contents to others without explicit authorization is prohibited. Offenders will be held liable for the payment of damages. Weidmüller exclusively reserves the right to file for patents, utility models or designs.

© Weidmüller Interface GmbH & Co. KG

Darstellung mit Zubehoer
Shown with accessory 0360800000 MF TBF

Nicht im Lieferumfang enthalten!
Not included in delivery!

		Prim PLM Part No.: 1214838		Prim ERP Part No.:	
First Issue Date 28.01.2020		Max. nos. Modification		 71727 0 Drawing no. Issue no. Sheet 01 of 01 sheets	
		Date			
		Drawn		Responsible	
Scale: 1/4		Size: A3		Approved	
Drawings Customer		Date		Name	
		28.01.2020		Brüntrup, Anna	
		31.01.2020		Püschner, Klau	
				PVN TBF 563021 COMBINERBOX RESIDENTIAL/COMMERCIAL COMBINERBOX RESIDENTIAL/COMMERCIAL	
				Product file:	