

## PVN1M2I6S0F3V2O1TXPX10

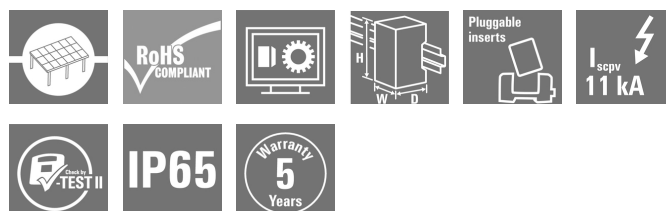
**Weidmüller Interface GmbH & Co. KG**

Klingenbergstraße 26

D-32758 Detmold

Germany

www.weidmueller.com



I combiner box fotovoltaici successivi per inverter con 1-12 tracker MPP sono utilizzati per proteggere il lato DC di un sistema fotovoltaico. I combiner box proteggono l'inverter dalle sovratensioni e sono quindi conformi alla direttiva europea EN 51543-32. Inoltre, questi prodotti offrono la possibilità di proteggere il sistema dalle correnti invertite e di combinare stringhe per garantire un risparmio di cavi durante l'installazione.

### Dati generali per l'ordinazione

Versione	Fotovoltaico, Quadro di stringa, 1000 V, 2 MPP, 3 ingressi / 3 uscite per MPPT, Con portafusibile, Protezione contro le sovratensioni II, Interruttore sezionatore, WM4C
Nr.Cat.	<a href="#">2683300000</a>
Tipo	PVN1M2I6S0F3V2O1TXPX10
GTIN (EAN)	4050118699999
CPZ	1 Pezzo
Stato consegna	<b>In futuro questo articolo non sarà più disponibile.</b>
Disponibile fino a	2024-12-31
Ricambi	<a href="#">2530660000</a>
Prodotto alternativo	<a href="#">2683100000</a>

Data di creazione 24 aprile 2024 13.21.01 CEST

**PVN1M2I6S0F3V201TXPX10**
**Weidmüller Interface GmbH & Co. KG**

Klingenbergstraße 26

D-32758 Detmold

Germany

www.weidmueller.com

**Dati tecnici**
**Dimensioni e pesi**

Profondità	249 mm	Profondità (pollici)	9,803 inch
Profondità con componenti aggiuntivi	250 mm	Posizione verticale	334 mm
Altezza (pollici)	13,15 inch	Larghezza	558 mm
Larghezza (pollici)	21,968 inch	Peso netto	6.981 g

**Temperature**

Temperatura ambiente	-40 °C...+45 °C	Umidità	5 – 90 % senza rugiada
----------------------	-----------------	---------	------------------------

**Monitoraggio fascio di cavi DC**

Funzione di monitoraggio	Non controllato
--------------------------	-----------------

**Approvazioni e norme**

Approvazioni	EN 61439-2, IEC 61439-2
--------------	-------------------------

**Garanzia**

Periodo	5 anni
---------	--------

**Caratteristiche elettriche**

Corrente per punto di massima potenza, 45 A max.

Corrente DC nominale per collegamento	Corrente per stringa, max.	35 A
---------------------------------------	----------------------------	------

Resistenza di corrente nominale di breve durata	Corrente di dimensionamento	56,25 A
---	-----------------------------	---------

Tensione DC nominale	1.000 V
----------------------	---------

Capacità interruttore sezionatore	DC-PV1, IEC 60947-3
-----------------------------------	---------------------

**Custodie**

Copertura	con coperchio, rimovibile	Esecuzione interruttore sezionatore	interruttore nel coperchio
-----------	---------------------------	-------------------------------------	----------------------------

Fissaggio della custodia	Tramite piedini di montaggio	Materiale isolante	Polyester glass-fibre reinforced, Polycarbonate
--------------------------	------------------------------	--------------------	---

Resistenza agli urti	IK08 in conformità alla norma IEC 62208, IK 10 in conformità alla norma IEC 62262	Stringa per tipo di collegamento	Spina di collegamento WM4C
----------------------	---	----------------------------------	----------------------------

Tipo di montaggio	Montaggio a muro, 4 Uten-sili per avvitare
-------------------	--

**Dati generali**

Grado di protezione	IP65	Luogo di installazione	Area esterna protetta (ter-restre e marittima)
---------------------	------	------------------------	--

**Ingressi**

Collegamento fusibile standard	IEC 60269-1, IEC 60269-6, gPV (EN 60269-6)
--------------------------------	--

**PVN1M2I6S0F3V201TXPX10**

**Weidmüller Interface GmbH & Co. KG**  
 Klingenbergstraße 26  
 D-32758 Detmold  
 Germany

www.weidmueller.com

**Dati tecnici**

Connettore di massa funzionale	Ingresso cavo	quantità di passacavi	2
		Diametro del cavo, min.	5
		Diametro del cavo, max.	10
	Collegamento cavo	Pressacavi	M 16
		Tipo di collegamento	Collegamento a vite
		Flessibile, max. H05(07) V-K con terminale, DIN 46228 pt 1, max.	25 mm <sup>2</sup> 16 mm <sup>2</sup>
Contatto ausiliario di protezione contro le sovratensioni	Collegamento cavo	Tipo di collegamento	Collegamento a molla autobloccante con attuatore
		Flessibile, max. H05(07) V-K	1,5 mm <sup>2</sup>
		con terminale, DIN 46228 pt 1, max.	1,5 mm <sup>2</sup>
	Ingresso cavo	quantità di passacavi	2
		Diametro del cavo, min.	5
		Diametro del cavo, max.	10
Ingresso DC + & -	Collegamento cavo	Pressacavi	M 16
		Tipo di collegamento	Connettore WM4C
		Sezione trasversale cavo compatibile	EN 50618:2015, TÜV 2 Pfg 1169/08.07
		Sezione del conduttore, min.	2,5 mm <sup>2</sup>
		Sezione del conduttore, max.	6 mm <sup>2</sup>
Numero massimo di ingressi DC	per Maximum Power Point 3 ingressi collegati in parallelo		
Quantità di punti di massima potenza	2 MPP		
Tipo di fusibile	Portafusibile vuoto		

**Protezione contro le sovratensioni lato DC**

Classe di requisiti richiesti	Tipo II	Corrente di cortocircuito I <sub>SCPV</sub>	11.000 A
Corrente di dispersione max. (8/20 µs)	40 kA	Corrente di scarica I <sub>n</sub> (8/20 µs)	20 kA
Corrente di scarica totale I <sub>total</sub> (8/20µs)	50 kA	Livello di protezione U <sub>p</sub> (+/-)	≤ 3.8 kV
Livello di protezione U <sub>p</sub> (+/PE)	≤ 3.8 kV	Livello di protezione U <sub>p</sub> (-/PE)	≤ 3.8 kV
Potenza assorbita in standby P <sub>C</sub>	< 0,2 W	Tensione di sistema PV, max. U <sub>cpv</sub>	1.100 V
Tensione d'esercizio max. continua DC modalità UCPV +/-, -/PE, +/PE	1.100 V		

**Uscite**

Numero massimo di uscite DC	per Maximum Power Point 3 uscite collegate in parallelo		
Uscita DC + & -	Collegamento cavo	Tipo di collegamento	Connettore WM4C
		Sezione trasversale cavo compatibile	TÜV 2 Pfg 1169/08.07, EN 50618:2015
		Sezione del conduttore, min.	4 mm <sup>2</sup>
		Sezione del conduttore, max.	6 mm <sup>2</sup>

## PVN1M2I6S0F3V201TXPX10

**Weidmüller Interface GmbH & Co. KG**

Klingenbergstraße 26

D-32758 Detmold

Germany

www.weidmueller.com

## Dati tecnici

### Classificazioni

ETIM 6.0	EC002928	ETIM 7.0	EC002928
ETIM 8.0	EC003857	ETIM 9.0	EC003857
ECLASS 9.0	22-57-92-03	ECLASS 9.1	22-57-02-90
ECLASS 10.0	22-57-02-90	ECLASS 11.0	22-57-02-92
ECLASS 12.0	22-57-02-92	ECLASS 13.0	22-57-02-92

### Testi descrittivi per l'offerta

#### Testo bando lungo

Combiner box for inverters with 2 MPP tracker, suitable for protecting the DC side of a photovoltaic system according to EN 51543-32.

#### MPP1:

3 inputs, connection via WM4 C connector, compatible with cable type TÜV 2 Pfg 1 169/08.07 / EN 50618:2063

3 outputs, connection via WM4 C connector, compatible with cable type TÜV 2 Pfg 1 169/08.07 / EN 50618:2063

#### MPP2:

identical to MPP1

Max. string voltage Uoc:  
1000V

1 class/type II arrester with signal contact

Fuse holders for inputs and outputs (fuses 10x38 to be ordered separately)

With load break switch for safe separation of the string lines

Connection of the signal contact via cable glands (8-12mmØ) max. conductor cross-section: 1.5mm<sup>2</sup>

Connection of the functional earth via cable glands (8-12mmØ) Conductor cross-section: 16-25mm<sup>2</sup>

Protection class: IP65

All built into a glass fibre reinforced polyester housing. Dimensions HxWxD:

334x558x249 mm

Approval according to low voltage switchgear and controlgear IEC 61439-1:2011 and EN 61439-2:2011

## PVN1M2I6S0F3V201TXPX10

**Weidmüller Interface GmbH & Co. KG**  
 Klingenbergstraße 26  
 D-32758 Detmold  
 Germany

www.weidmueller.com

## Dati tecnici

## Conformità ambientale del prodotto

REACH SVHC	Lead 7439-92-1
SCIP	bdab5698-6a20-4370-8e28-8810d882d01a

## Nota importante

Informazioni sul prodotto	Fuses are not included Il numero SCIP è stato assegnato a causa di un contenuto di piombo superiore allo 0,1 % del peso netto. Istruzioni per l'uso sicuro secondo l'ECHA: l'identificazione della sostanza pericolosa è sufficiente per consentire l'uso sicuro dell'articolo durante tutto il suo ciclo di vita, compresa la fase di durata, smontaggio e smaltimento/riciclaggio
---------------------------	---

## Omologazioni

Omologazioni



## Download

Omologazione/Certificato/Documento di conformità	<a href="#">EU Declaration of Conformity</a>
Dati ingegneristici	<a href="#">CAD data – PV Next Schematic Diagram</a> <a href="#">CAD data – STEP</a>
Documentazione tecnica	<a href="#">customer drawing</a>
Documentazione utente	<a href="#">Manual PV Next String Combiner Box</a> <a href="#">MANUAL PV NEXT IT/ES/FR</a>
White paper	<a href="#">Fact Sheet DE PV CB Wie man Gebäude gegen Blitzeinschläge schützt</a> <a href="#">Fact Sheet DE PV Wie man die Lebensdauer eines GAK verlängert</a> <a href="#">Fact Sheet DE PV CB Wann Sicherungen zu installieren sind</a> <a href="#">Fact Sheet DE CB PV NEXT</a> <a href="#">Fact Sheet EN PV CB When DC fuses are mandatory to install</a> <a href="#">Fact Sheet EN CB PV NEXT</a> <a href="#">Fact Sheet EN PV How to protect buildings against lightning strikes</a> <a href="#">Fact Sheet EN PV How to extend the life time of a Combiner Box</a> <a href="#">Fact Sheet DE PV CB Lastentrennschalter</a> <a href="#">Fact Sheet DE CB PV Strings kombinieren</a> <a href="#">Fact Sheet DE PV CB Richtig verbinden</a> <a href="#">Fact-Sheet EN PV CB Load break switch</a> <a href="#">Fact Sheet EN CB Combining PV strings</a> <a href="#">Fact Sheet EN PV CB connection</a> <a href="#">Fact Sheet EN PV Combiner Box earthing</a> <a href="#">Fact Sheet DE PV Combiner Box Erdung</a>
Cataloghi	<a href="#">Catalogues in PDF-format</a>

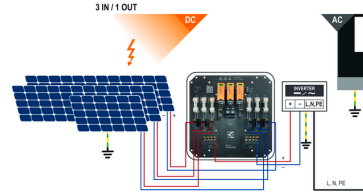
**PVN1M2I6S0F3V2O1TXPX10**

**Weidmüller Interface GmbH & Co. KG**  
 Klingenbergstraße 26  
 D-32758 Detmold  
 Germany

www.weidmueller.com

**Disegni**

**Disegno del circuito stampato**



<b>PVN 1 M2 I6 S0 F3 V1 O1 TX PX 10</b>	
<p><b>Series</b>                  PVN = PV Next                  VPU = PV Protect</p> <p><b>Level</b>                  1 = DC trunk box (L1)</p> <p><b>Series</b>                  1 = 1 MPPT supported                  2 = 2 MPPT supported                  3 = 3 MPPT supported                  4 = 4 MPPT supported                  6 = 6 MPPT supported</p> <p><b>Inputs</b>                  1..12 inputs</p> <p><b>Switch</b>                  x = n/a                  0 = manual switch                  1 = remote switch</p>	<p><b>Voltage</b>                  10 = 1kV                  11 = 1.1kV                  15 = 1.5kV</p> <p><b>Power supply</b>                  x = n/a</p> <p><b>Monitoring</b>                  x = n/a</p> <p><b>Output Type</b>                  0 = EG                  1 = VIMAC                  2 = MCA-Exp 2</p> <p><b>SPD</b>                  0 = TYP II                  1 = TYP I+II                  X = No SPD</p> <p><b>Fuses</b>                  x = n/a                  3 = only fuse holders</p>

**Foglio dati****PVN1M2I6S0F3V201TXPX10****Weidmüller Interface GmbH & Co. KG**  
Klingenbergstraße 26  
D-32758 Detmold  
Germany

www.weidmueller.com

**Ricambi****Scaricatore di ricambio****Dati generali per l'ordinazione**

Tipo	VPU PV II 0 1000	Versione
Nr.Cat.	<a href="#">2530660000</a>	Scaricatore di sovratensioni, Bassa tensione, Accessori, Scaricatore di
GTIN (EAN)	4050118540871	ricambio
CPZ	9 Pezzo	

## PVN1M2I6S0F3V201TXPX10

Weidmüller Interface GmbH &amp; Co. KG

Klingenbergstraße 26

D-32758 Detmold

Germany

www.weidmueller.com

## Accessori

## Cavo connettore Y



Il cavo Y o X viene utilizzato per collegare tre o quattro elementi di un impianto fotovoltaico, come il collegamento tra pannelli fotovoltaici, inverter e scatole di protezione dalle sovratensioni. I cavi sono disponibili in diverse varianti di collegamento.

## Dati generali per l'ordinazione

Tipo	PVHYW-XXW+XX06W+15	Versione
Nr.Cat.	<a href="#">2814180000</a>	Fotovoltaico, Cavo collegamento Y, 1x WM4 C Male, 2x WM4 C
GTIN (EAN)	4064675298861	Female, 6mm <sup>2</sup> , 1500 V
CPZ	1 Pezzo	
Tipo	PVHYW+XXW-XX06W-15	Versione
Nr.Cat.	<a href="#">2814190000</a>	Fotovoltaico, Cavo collegamento Y, 1x WM4 C Female, 2x WM4 C
GTIN (EAN)	4064675298878	Male, 6mm <sup>2</sup> , 1500 V
CPZ	1 Pezzo	

## Fascette di fissaggio esterne



Le custodie della Serie TBF sono prodotte in poliestere rinforzato con fibra di vetro, molto robusto. Le custodie della Serie TBF sono particolarmente adatte a quelle applicazioni che richiedono un peso minimo e contemporaneamente una elevata resistenza agli urti. Le custodie TBF sono resistenti alle intemperie e sono state progettate per una vasta gamma di applicazioni. Con i loro numerosi accessori offrono soluzioni universali per l'alloggiamento di componenti come regolatori, strumenti di misura, valvole e altri dispositivi.

> Caratteristiche:

- 9 grandezze in 2 esecuzioni, con coperchio grigio e trasparente
- Coperchio con viti in nylon
- Fori per il fissaggio all'esterno dell'area di tenuta stagna
- Filettatura per guida e piastre di montaggio
- Gamma completa di accessori

Weidmüller è in grado di produrre e fornire questa custodia secondo le specifiche del cliente, equipaggiata con tutti i morsetti e pressacavi necessari.

## Dati generali per l'ordinazione

Tipo	MF TBF	Versione
Nr.Cat.	<a href="#">0360800000</a>	TBF (custodia vuota in poliestere), Piede di montaggio, Staffe di
GTIN (EAN)	4008190108595	fissaggio, Posizione verticale: 72.5 mm, Larghezza: 24 mm, Profondità:
CPZ	1 Pezzo	12 mm, Materiale: Poliammide, Nero assoluto



## PVN1M2I6S0F3V201TXPX10

Weidmüller Interface GmbH &amp; Co. KG

Klingenbergstraße 26

D-32758 Detmold

Germany

www.weidmueller.com

## Accessori

## Utensili da taglio

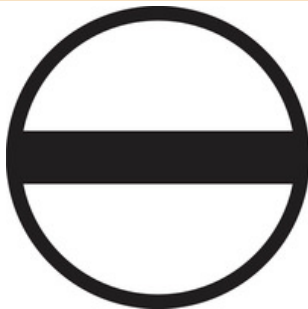


Tagliacavi per conduttori di diametro esterno fino a 8 mm, 12 mm, 14 mm e 22 mm. La speciale geometria della lama consente il taglio netto e pulito di conduttori in rame e alluminio con il minimo sforzo. I tagliacavi (da KT 8 a KT 22) sono disponibili anche con isolamento protettivo verificato VDE e GS per una tensione max. di 1.000 V a norma EN/IEC 60900.

## Dati generali per l'ordinazione

Tipo	KT 14	Versione
Nr.Cat.	<a href="#">1157820000</a>	Utensili da taglio, Tagliacavi utilizzabile con una sola mano
GTIN (EAN)	4032248945344	
CPZ	1 Pezzo	

## Cacciavite a lama



Cacciaviti SDI a croce, isolati VDE, SDI DIN 7437, ISO 2380/2, innesto femmina secondo DIN 5264, ISO 2380/1, impugnatura SoftFinish

## Dati generali per l'ordinazione

Tipo	SDIS 1.0X5.5X125	Versione
Nr.Cat.	<a href="#">2749850000</a>	Cacciavite, Larghezza della lama (B): 5.5 mm, Lunghezza della lama: 125 mm, Spessore della lama (A): 1 mm
GTIN (EAN)	4050118897050	
CPZ	1 Pezzo	
Tipo	SDIS 0.6X3.5X100	Versione
Nr.Cat.	<a href="#">2749810000</a>	Cacciavite, Larghezza della lama (B): 3.5 mm, Lunghezza della lama: 100 mm, Spessore della lama (A): 0.6 mm
GTIN (EAN)	4050118897012	
CPZ	1 Pezzo	

## PVN1M2I6S0F3V201TXPX10

**Weidmüller Interface GmbH & Co. KG**  
 Klingenbergstraße 26  
 D-32758 Detmold  
 Germany

www.weidmueller.com

## Accessori

## Accessori



La calotta antipolvere "Dustcap VSSO" protegge i connettori fotovoltaici Weidmüller e i connettori tipo 4 contro la polvere e la sporcizia.  
 Il "SafetyClip" protegge i connettori fotovoltaici Weidmüller contro un'apertura accidentale e può essere sbloccato soltanto mediante l'uso dell'apposito utensile multifunzione.

## Dati generali per l'ordinazione

Tipo	VSSO WM4 C	Versione
Nr.Cat.	<a href="#">1254870000</a>	Fotovoltaico, Forma piatta
GTIN (EAN)	4050118047479	
CPZ	100 Pezzo	

## Fascette serracavo resistenti ai raggi UV



La poliammide 6.6 resiste ai raggi UV e garantisce un'eccellente durata delle nostre fascette serracavo speciali anche quando sono sottoposte a forti radiazioni UV. Eccellenti per un utilizzo permanente in ambiente esterno.

## Dati generali per l'ordinazione

Tipo	CB-UVR 290/4,5 BK	Versione
Nr.Cat.	<a href="#">2659350000</a>	Fascette serracavo, 4,5 x 290 mm, poliammide 66, 220 N
GTIN (EAN)	4050118682816	
CPZ	100 Pezzo	

## PVN1M2I6S0F3V201TXPX10

**Weidmüller Interface GmbH & Co. KG**  
 Klingenbergstraße 26  
 D-32758 Detmold  
 Germany

www.weidmueller.com

## Accessori

## Coperture solari fotovoltaiche



## Dati generali per l'ordinazione

Tipo	PV SUN COVER 56/30/21	Versione
Nr.Cat.	<a href="#">8000087025</a>	Fotovoltaico
GTIN (EAN)	4064675845188	
CPZ	1 Pezzo	

## 10x38 gPV



Le cartucce fusibili cilindriche gPV sono progettate per fornire protezione ai moduli fotovoltaici (protezione di campo) fino a 1.500 DC in modo compatto, sicuro ed economico. Forniscono protezione da sovraccarico e corto circuito (classe gPV secondo i requisiti delle norme IEC60269-6 e UL248-19). Realizzati con un tubo ceramico con elevata pressione interna e resistenza agli sbalzi termici, garantiscono un'alta potenza di commutazione in uno spazio ridotto. I contatti sono realizzati in rame argentato e gli elementi fusibile di argento puro per evitare l'invecchiamento e pertanto mantenere invariate le caratteristiche elettriche. Sono disponibili nelle dimensioni 10x38 mm, 10x85 mm e 22x58 mm.

## Dati generali per l'ordinazione

Tipo	FUSE 10X38 10A 1000 VDC ...	Versione
Nr.Cat.	<a href="#">2783230000</a>	Fotovoltaico, Inserto fusibile, 1000 V, 10x38, gPV, 10 A
GTIN (EAN)	4064675059950	
CPZ	10 Pezzo	
Tipo	FUSE 10X38 4A 1000 VDC ...	Versione
Nr.Cat.	<a href="#">2783190000</a>	Fotovoltaico, Inserto fusibile, 1000 V, 10x38, gPV, 4 A
GTIN (EAN)	4064675059912	
CPZ	10 Pezzo	
Tipo	FUSE 10X38 6A 1000 VDC ...	Versione
Nr.Cat.	<a href="#">2783210000</a>	Fotovoltaico, Inserto fusibile, 1000 V, 10x38, gPV, 6 A
GTIN (EAN)	4064675059936	
CPZ	10 Pezzo	
Tipo	FUSE 10X38 8A 1000 VDC ...	Versione
Nr.Cat.	<a href="#">2783220000</a>	Fotovoltaico, Inserto fusibile, 1000 V, 10x38, gPV, 8 A
GTIN (EAN)	4064675059943	
CPZ	10 Pezzo	

**PVN1M2I6S0F3V201TXPX10**
**Weidmüller Interface GmbH & Co. KG**

Klingenbergstraße 26

D-32758 Detmold

Germany

www.weidmueller.com

**Accessori**

Tipo	FUSE 10X38 16A 1000 VDC ...	Versione
Nr.Cat.	<a href="#">2783260000</a>	Fotovoltaico, Inserto fusibile, 1000 V, 10x38, gPV, 16 A
GTIN (EAN)	4064675059981	
CPZ	10 Pezzo	
Tipo	FUSE 10X38 5A 1000 VDC ...	Versione
Nr.Cat.	<a href="#">2783200000</a>	Fotovoltaico, Inserto fusibile, 1000 V, 10x38, gPV, 5 A
GTIN (EAN)	4064675059929	
CPZ	10 Pezzo	
Tipo	FUSE 10X38 15A 1000 VDC ...	Versione
Nr.Cat.	<a href="#">2783250000</a>	Fotovoltaico, Inserto fusibile, 1000 V, 10x38, gPV, 15 A
GTIN (EAN)	4064675059974	
CPZ	10 Pezzo	
Tipo	FUSE 10X38 1A 1000 VDC ...	Versione
Nr.Cat.	<a href="#">2783160000</a>	Fotovoltaico, Inserto fusibile, 1000 V, 10x38, gPV, 1 A
GTIN (EAN)	4064675059684	
CPZ	10 Pezzo	
Tipo	FUSE 10X38 20A 1000 VDC ...	Versione
Nr.Cat.	<a href="#">2783280000</a>	Fotovoltaico, Inserto fusibile, 1000 V, 10x38, gPV, 20 A
GTIN (EAN)	4064675060000	
CPZ	10 Pezzo	
Tipo	FUSE 10X38 2A 1000 VDC ...	Versione
Nr.Cat.	<a href="#">2783170000</a>	Fotovoltaico, Inserto fusibile, 1000 V, 10x38, gPV, 2 A
GTIN (EAN)	4064675059691	
CPZ	10 Pezzo	
Tipo	FUSE 10X38 3A 1000 VDC ...	Versione
Nr.Cat.	<a href="#">2783180000</a>	Fotovoltaico, Inserto fusibile, 1000 V, 10x38, gPV, 3 A
GTIN (EAN)	4064675059905	
CPZ	10 Pezzo	
Tipo	FUSE 10X38 12A 1000 VDC ...	Versione
Nr.Cat.	<a href="#">2783240000</a>	Fotovoltaico, Inserto fusibile, 1000 V, 10x38, gPV, 12 A
GTIN (EAN)	4064675059967	
CPZ	10 Pezzo	

**PVN1M2I6S0F3V201TXPX10**

**Weidmüller Interface GmbH & Co. KG**  
Klingenbergstraße 26  
D-32758 Detmold  
Germany

www.weidmueller.com

**Accessori****Utensili**

- per conduttori flessibili e rigidi con isolamento in materiale speciale
- spellatura d'alta qualità per applicazioni industriali (conforme ai requisiti richiesti nel settore del trasporto aereo)
- la forma particolare delle lame consente la spellatura di isolamenti e conduttori speciali
- lunghezza di spellatura regolabile mediante battuta
- massima flessibilità grazie alle unità di spellatura intercambiabili
- elevata precisione di ripetizione del risultato di spellatura
- nessun danneggiamento del conduttore
- elevata stabilità dell'utensile grazie alla sua lunga durata e affidabilità
- funzione di taglio integrata

**Dati generali per l'ordinazione**

Tipo	MULTI-STRIPAX PV	Versione
Nr.Cat.	<a href="#">1190490000</a>	Fotovoltaico, Inserto
GTIN (EAN)	4032248973262	
CPZ	1 Pezzo	

**Cacciavite a croce, tipo Phillips**

Cacciaviti SDIK PH a croce tipo Phillips, isolati VDE, DIN 7438, ISO 8764/2-PH, innesto femmina secondo ISO 8764-PH, impugnature SoftFinish

**Dati generali per l'ordinazione**

Tipo	SDIK PH3 X 150	Versione
Nr.Cat.	<a href="#">2749910000</a>	Cacciavite, Larghezza della lama (B): 3 mm, 150 mm, Spessore della
GTIN (EAN)	4050118897210	lama (A): 3
CPZ	1 Pezzo	

**PVN1M2I6S0F3V201TXPX10**

**Weidmüller Interface GmbH & Co. KG**  
 Klingenbergstraße 26  
 D-32758 Detmold  
 Germany

www.weidmueller.com

**Accessori**
**Connettori di campo PV-Stick**


Semplice e veloce. Lo stesso vale per il cablaggio degli impianti fotovoltaici. I nostri pratici connettori sono facili da impugnare, anche a bassissime temperature, e possono essere collegati con estrema rapidità e facilità senza pinza crimpatrice.

Non occorrono contatti a crimpare né utensili di crimpatura, ed eviterete errori di assemblaggio. Questo connettore consente un risparmio del 50% sui tempi d'installazione, senza pregiudicarne la qualità. I nuovi connettori fotovoltaici sono approvati dal TÜV e sono conformi alla norma IEC 62852.

La tecnologia PUSH IN consente collegamenti sicuri con il minimo sforzo: è sufficiente inserire e ruotare e la corrente è disponibile!

- 1.500 V DC (DE) / 1.500 V DC (EN)
- Tecnologia PUSH IN
- Qualità conforme alla norma IEC 62852
- Design ergonomico, pluripremiato
- Il connettore PV più rapido disponibile in commercio
- Blocco affidabile

**Dati generali per l'ordinazione**

Tipo	PV-STICK+ VPE10	Versione
Nr.Cat.	<a href="#">1303450000</a>	Fotovoltaico, Inserto, Collegamento PUSH IN, female
GTIN (EAN)	4050118102468	
CPZ	10 Pezzo	
Tipo	PV-STICK- VPE10	Versione
Nr.Cat.	<a href="#">1303490000</a>	Fotovoltaico, Inserto, Collegamento PUSH IN, male
GTIN (EAN)	4050118102529	
CPZ	10 Pezzo	

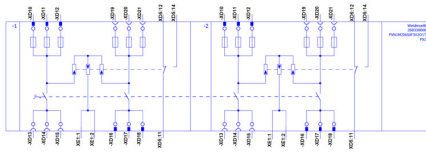
**Foglio dati**

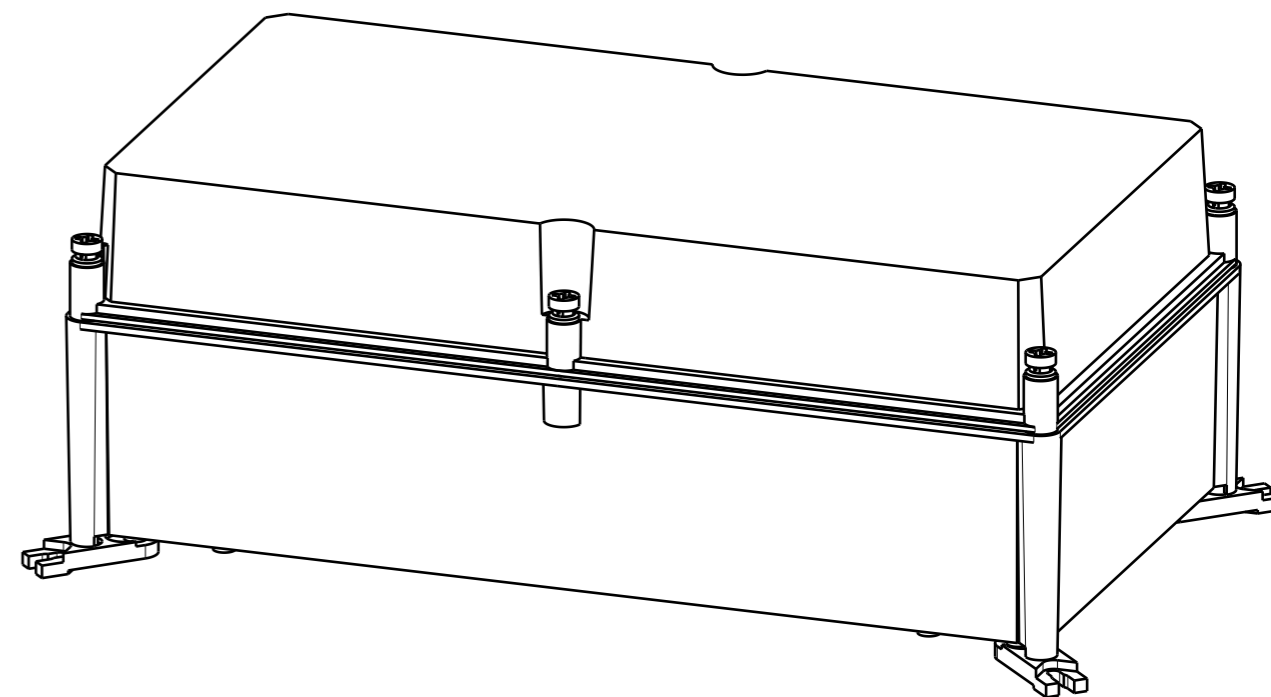
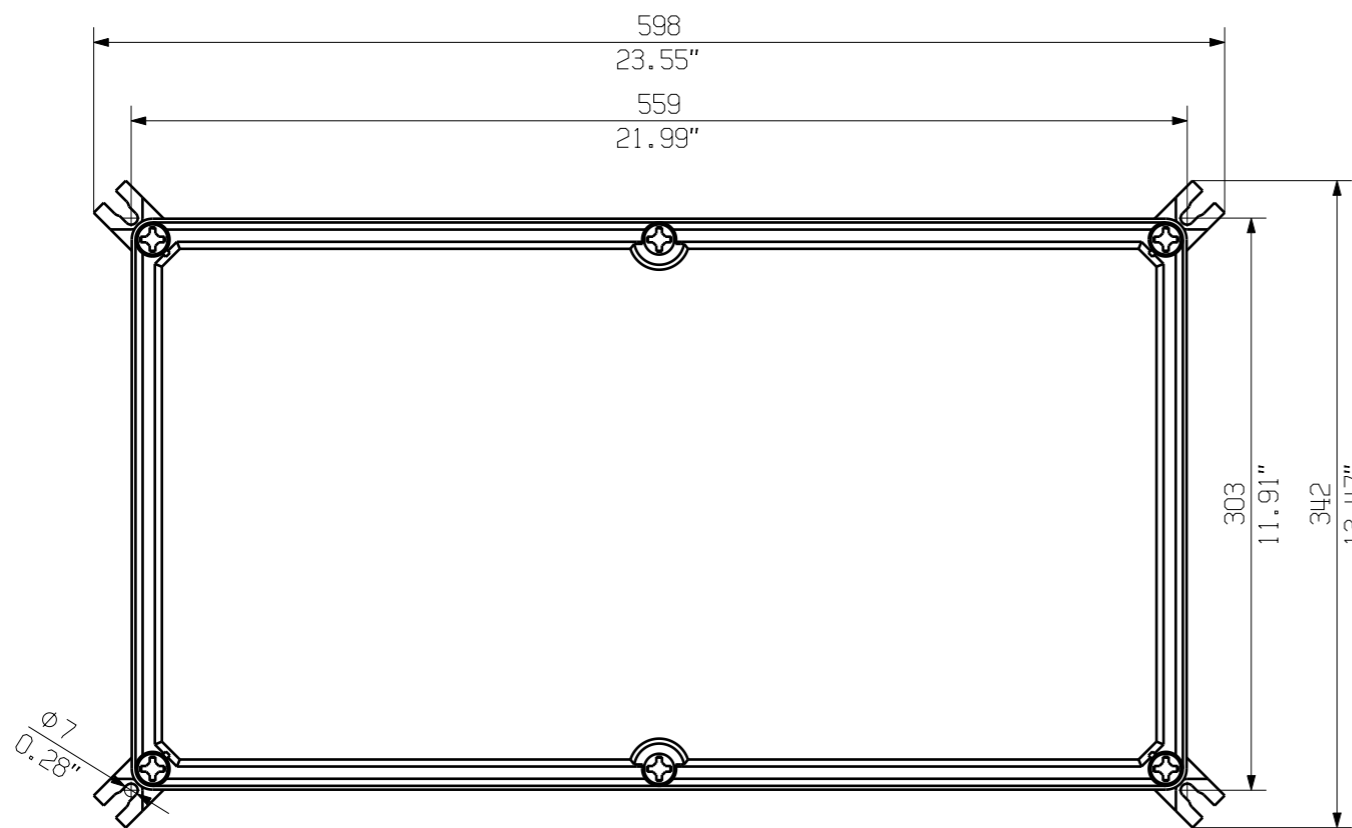
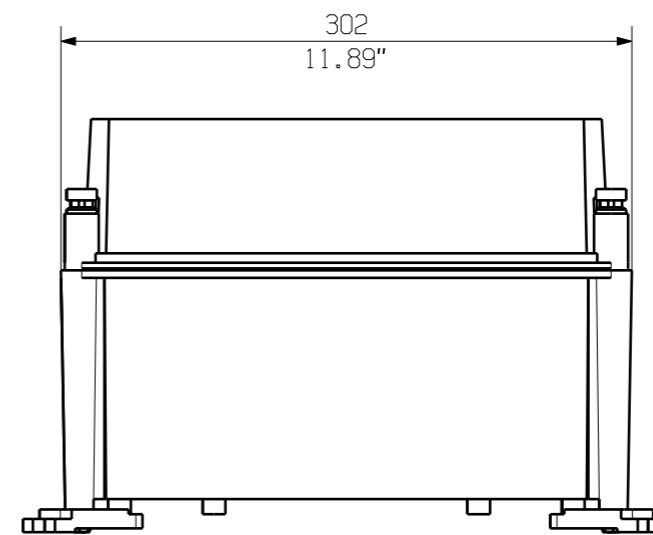
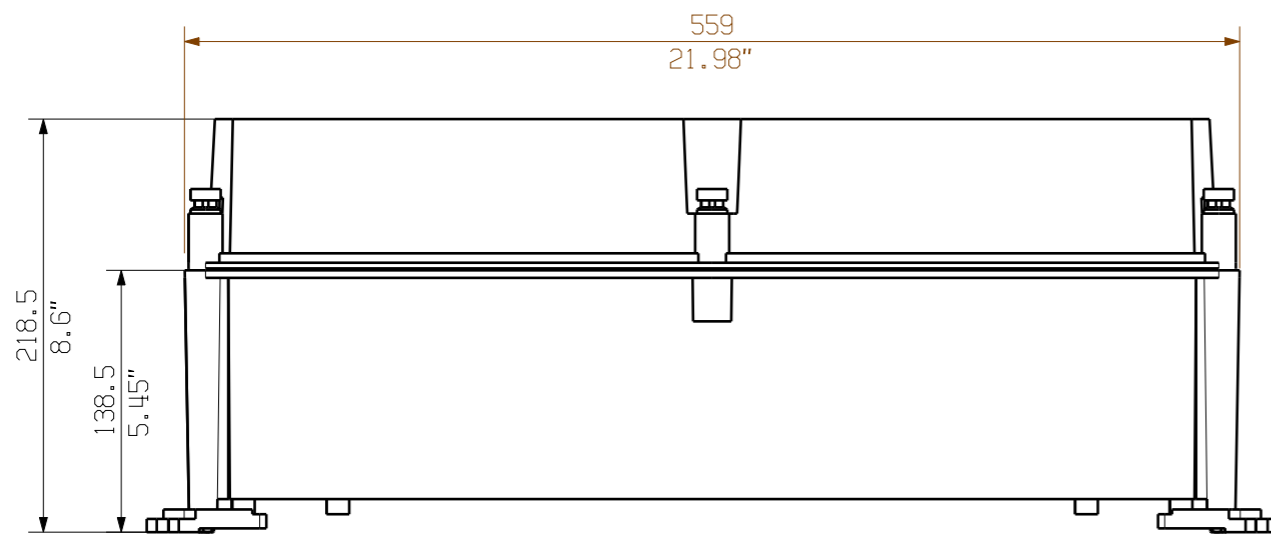
**PVN1M2I6S0F3V201TXPX10**

**Weidmüller Interface GmbH & Co. KG**  
Klingenbergstraße 26  
D-32758 Detmold  
Germany

[www.weidmueller.com](http://www.weidmueller.com)

**Disegni**







The reproduction, distribution and utilization of this document as well as the communication of its contents to others without explicit authorization is prohibited. Offenders will be held liable for the payment of damages. Weidmüller exclusively reserves the right to file for patents, utility models or designs.

© Weidmüller Interface GmbH & Co. KG

Darstellung mit Zubehoer  
Shown with accessory 0360800000 MF TBF

Nicht im Lieferumfang enthalten!  
Not included in delivery!

		Prim PLM Part No.: 1214838		Prim ERP Part No.:	
First Issue Date 28.01.2020		Max. nos. Modification		 <b>71727</b> <span style="border: 1px solid black; border-radius: 50%; padding: 2px;">0</span> Drawing no. Issue no. Sheet 01 of 01 sheets	
		Date			
		Drawn		Responsible	
Scale: 1/4		Size: A3		Approved	
Drawings Customer		Date		Name	
		28.01.2020		Brüntrup, Anna	
		31.01.2020		Wohlgemuth, Kl	
				Püschner, Klau	
				<b>PVN TBF 563021</b> COMBINERBOX RESIDENTIAL/COMMERCIAL COMBINERBOX RESIDENTIAL/COMMERCIAL	
				Product file:	