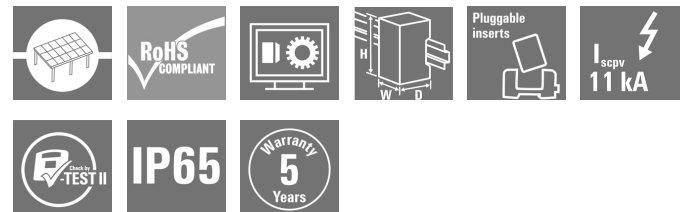


## PVN DC 2I 1O 4MPP SPD1R WM4 11

**Weidmüller Interface GmbH & Co. KG**  
 Klingenbergstraße 26  
 D-32758 Detmold  
 Germany

www.weidmueller.com



I combiner box fotovoltaici successivi per inverter con 1-12 tracker MPP sono utilizzati per proteggere il lato DC di un sistema fotovoltaico. I combiner box proteggono l'inverter dalle sovratensioni e sono quindi conformi alla direttiva europea EN 51543-32. Inoltre, questi prodotti offrono la possibilità di proteggere il sistema dalle correnti invertite e di combinare stringhe per garantire un risparmio di cavi durante l'installazione.

### Dati generali per l'ordinazione

Versione	Fotovoltaico, Quadro di stringa, 1000 V, 4 MPP, 2 ingressi / 1 uscita per MPP, Protezione contro le sovratensioni I / II, WM4C
Nr.Cat.	<a href="#">2737600000</a>
Tipo	PVN DC 2I 1O 4MPP SPD1R WM4 11
GTIN (EAN)	4050118824872
CPZ	1 Pezzo
Ricambi	<a href="#">2530600000</a> <a href="#">2534300000</a>

Data di creazione 24 aprile 2024 11.11.46 CEST

Versione catalogo 20.04.2024 / Con riserva di modifiche tecniche

**PVN DC 2I 10 4MPP SPD1R WM4 11**

**Weidmüller Interface GmbH & Co. KG**  
 Klingenbergstraße 26  
 D-32758 Detmold  
 Germany

www.weidmueller.com

**Dati tecnici**
**Dimensioni e pesi**

Profondità	175 mm	Profondità (pollici)	6,89 inch
Posizione verticale	334 mm	Altezza (pollici)	13,15 inch
Larghezza	372 mm	Larghezza (pollici)	14,646 inch
Peso netto	4.812 g		

**Temperature**

Temperatura ambiente	-40 °C...+45 °C	Umidità	5 – 90 % senza rugiada
----------------------	-----------------	---------	------------------------

**Monitoraggio fascio di cavi DC**

Funzione di monitoraggio	Non controllato
--------------------------	-----------------

**Approvazioni e norme**

Approvazioni	EN 61439-2, IEC 61439-2
--------------	-------------------------

**Garanzia**

Periodo	5 anni
---------	--------

**Caratteristiche elettriche**

Corrente per punto di massima potenza, 30 A max.			
Corrente DC nominale per collegamento	Corrente per stringa, max.	30 A	
Resistenza di corrente nominale di breve durata	Corrente di dimensionamento	37,5 A	
Tensione DC nominale	1.000 V		

**Custodie**

Esecuzione interruttore sezionatore	senza interruttore	Fissaggio della custodia	Tramite piedini di montaggio
Materiale isolante	Polyester glass-fibre reinforced, Polycarbonate	Resistenza agli urti	IK08 in conformità alla norma IEC 62208, IK10 in conformità alla norma IEC 62262
Stringa per tipo di collegamento	Spina di collegamento WM4C	Tipo di montaggio	Montaggio a muro, 4 Utensili per avvitare

**Dati generali**

Grado di protezione	IP65	Luogo di installazione	Area esterna protetta (terrestre e marittima)
---------------------	------	------------------------	---

## PVN DC 2I 10 4MPP SPD1R WM4 11

Weidmüller Interface GmbH &amp; Co. KG

Klingenbergstraße 26

D-32758 Detmold

Germany

www.weidmueller.com

## Dati tecnici

## Ingressi

Connettore di massa funzionale	Ingresso cavo	quantità di passacavi	1	
		Diametro del cavo, min.	5	
		Diametro del cavo, max.	10	
		Pressacavi	M 16	
	Collegamento cavo	Tipo di collegamento	Collegamento a vite	
		Flessibile, max. H05(07) V-K	25 mm <sup>2</sup>	
con terminale, DIN 46228 pt 1, max.		16 mm <sup>2</sup>		
Contatto ausiliario di protezione contro le sovratensioni	Ingresso cavo	Diametro del cavo, min.	5	
		Diametro del cavo, max.	10	
		Pressacavi	M 16	
	Collegamento cavo	Tipo di collegamento	Collegamento a molla autobloccante con attuatore	
		Flessibile, max. H05(07) V-K	1,5 mm <sup>2</sup>	
		con terminale, DIN 46228 pt 1, max.	1,5 mm <sup>2</sup>	
Ingresso DC + & -	Collegamento cavo	Tipo di collegamento	Connettore WM4C	
		Sezione trasversale cavo compatibile	EN 50618:2015, TÜV 2 Pfg 1169/08.07	
		Sezione del conduttore, min.	4 mm <sup>2</sup>	
		Sezione del conduttore, max.	6 mm <sup>2</sup>	
	Ingresso cavo	quantità di passacavi	8	
Numero massimo di ingressi DC	per Maximum Power Point 2 ingressi collegati in parallelo			
Quantità di punti di massima potenza	4 MPP			
Tipo di fusibile	né inserto portafusibile né portafusibile			

## Protezione contro le sovratensioni lato DC

Classe di requisiti richiesti	Tipo I/II	Corrente di cortocircuito I <sub>SCPV</sub>	11.000 A
Corrente di dispersione max. (8/20 µs)	40 kA	Corrente di prova da fulmine I <sub>imp</sub> (10/350 µs)	6.25 kA
Corrente di scarica I <sub>n</sub> (8/20 µs)	20 kA	Corrente di scarica totale I <sub>total</sub> (8/20µs)	50 kA
Corrente di scarica totale I <sub>total</sub> (10/350µs)	12,5 kA	Livello di protezione U <sub>p</sub> (+/-, -/PE, +/- PE)	≤ 3.8 kV
Livello di protezione U <sub>p</sub> (+/-)	≤ 3.8 kV	Livello di protezione U <sub>p</sub> (+/PE)	≤ 3.8 kV
Livello di protezione U <sub>p</sub> (-/PE)	≤ 3.8 kV	Potenza assorbita in standby P <sub>C</sub>	< 0,2 W
Tensione di sistema PV, max. U <sub>cpv</sub>	1.100 V	Tensione d'esercizio max. continua DC modalità UCPV +/-, -/PE, +/- PE	1.100 V

## Uscite

Numero massimo di uscite DC	per Maximum Power Point 1 uscita
-----------------------------	----------------------------------

**PVN DC 2I 10 4MPP SPD1R WM4 11**
**Weidmüller Interface GmbH & Co. KG**

Klingenbergstraße 26

D-32758 Detmold

Germany

www.weidmueller.com

**Dati tecnici**

Uscita DC + & -	Collegamento cavo	Tipo di collegamento	Connettore WM4C
		Sezione trasversale cavo compatibile	TÜV 2 Pfg1169/08.07, EN 50618:2015
		Sezione del conduttore, min.	4 mm <sup>2</sup>
		Sezione del conduttore, max.	6 mm <sup>2</sup>

**Classificazioni**

ETIM 6.0	EC002928	ETIM 7.0	EC002928
ETIM 8.0	EC003857	ETIM 9.0	EC003857
ECLASS 9.0	22-57-92-03	ECLASS 9.1	22-57-02-90
ECLASS 10.0	22-57-02-90	ECLASS 11.0	22-57-02-92
ECLASS 12.0	22-57-02-92	ECLASS 13.0	22-57-02-92

**Testi descrittivi per l'offerta**

Testo bando lungo

Combiner box for inverters with 4 MPP tracker, suitable for protecting the DC side of a photovoltaic system according to EN 51543-32.

MPP1:  
2 inputs, connection via WM4 C connector, compatible with cable type TÜV 2 Pfg1169/08.07 / EN 50618:2063  
1 output, connection via WM4 C connector, compatible with cable type TÜV 2 Pfg1169/08.07 / EN 50618:2063  
MPP2 to 4:  
identical to MPP1

Max. string voltage Uoc: 1000V  
1 class/type I + II combined arrester with signal contact  
Connection of the signal contact via cable glands (8-12mmØ) max. conductor cross-section: 1.5mm<sup>2</sup>  
Connection of the functional earth via cable glands (8-12mmØ) Conductor cross-section: 16-25mm<sup>2</sup>  
Protection class: IP65  
All built into a glass fibre reinforced polyester housing. Dimensions HxWxD: 334x372x175 mm

Approval according to low voltage switchgear and controlgear IEC 61439-1:2011 and EN 61439-2:2011

## PVN DC 2I 10 4MPP SPD1R WM4 11

**Weidmüller Interface GmbH & Co. KG**  
 Klingenbergstraße 26  
 D-32758 Detmold  
 Germany

www.weidmueller.com

## Dati tecnici

### Conformità ambientale del prodotto

REACH SVHC	Lead 7439-92-1
SCIP	bdab5698-6a20-4370-8e28-8810d882d01a

### Nota importante

Informazioni sul prodotto	Il numero SCIP è stato assegnato a causa di un contenuto di piombo superiore allo 0,1 % del peso netto. Istruzioni per l'uso sicuro secondo l'ECHA: l'identificazione della sostanza pericolosa è sufficiente per consentire l'uso sicuro dell'articolo durante tutto il suo ciclo di vita, compresa la fase di durata, smontaggio e smaltimento/riciclaggio
---------------------------	--

### Omologazioni

Omologazioni



### Download

Omologazione/Certificato/Documento di conformità	<a href="#">EU Declaration of Conformity</a>
Dati ingegneristici	<a href="#">CAD data – PV Next Schematic Diagram 2in1</a> <a href="#">CAD data – STEP</a>
Documentazione tecnica	<a href="#">Customer Drawing</a>
Documentazione utente	<a href="#">Manual PV Next String Combiner Box</a> <a href="#">MANUAL PV NEXT IT/ES/FR</a>
White paper	<a href="#">Fact Sheet DE PV CB Wie man Gebäude gegen Blitzeinschläge schützt</a> <a href="#">Fact Sheet DE PV Wie man die Lebensdauer eines GAK verlängert</a> <a href="#">Fact Sheet DE PV CB Wann Sicherungen zu installieren sind</a> <a href="#">Fact Sheet DE CB PV NEXT</a> <a href="#">Fact Sheet EN PV CB When DC fuses are mandatory to install</a> <a href="#">Fact Sheet EN CB PV NEXT</a> <a href="#">Fact Sheet EN PV How to protect buildings against lightning strikes</a> <a href="#">Fact Sheet EN PV How to extend the life time of a Combiner Box</a> <a href="#">Fact Sheet DE CB PV Strings kombinieren</a> <a href="#">Fact Sheet DE PV CB Richtig verbinden</a> <a href="#">Fact Sheet EN CB Combining PV strings</a> <a href="#">Fact Sheet EN PV CB connection</a> <a href="#">Fact Sheet EN PV Combiner Box earthing</a> <a href="#">Fact Sheet DE PV Combiner Box Erdung</a>
Cataloghi	<a href="#">Catalogues in PDF-format</a>

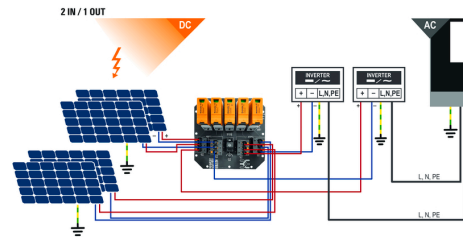
**PVN DC 2I 10 4MPP SPD1R WM4 11**

**Weidmüller Interface GmbH & Co. KG**  
 Klingenbergstraße 26  
 D-32758 Detmold  
 Germany

www.weidmueller.com

**Disegni**

**Disegno del circuito stampato**



**PVN 1 M2 I6 S0 F3 V1 Q1 TX PX 10**

<b>Series</b> PVN = PV Next VPU = PV Protect	<b>Voltage</b> 10 = 1kV 11 = 1.1kV 15 = 1.5kV
<b>Level</b> 1 = DC trunk box (L1)	<b>Power supply</b> x = n/a
<b>Series</b> 1 = 1 MPP supported 2 = 2 MPP supported 3 = 3 MPP supported 4 = 4 MPP supported 6 = 6 MPP supported	<b>Monitoring</b> x = n/a
<b>Inputs</b> 1..12 inputs	<b>Output Type</b> 0 = EG 1 = WMAC 2 = MCA-Exp 2
<b>Switch</b> x = n/a 0 = manual switch 1 = remote switch	<b>SPD</b> 0 = TYP II 1 = TYP I+II X = No SPD
	<b>Fuses</b> x = n/a 3 = only fuse holders

**PVN DC 2I 10 4MPP SPD1R WM4 11**

**Weidmüller Interface GmbH & Co. KG**  
Klingenbergstraße 26  
D-32758 Detmold  
Germany

[www.weidmueller.com](http://www.weidmueller.com)

**Ricambi****Scaricatore di ricambio****Dati generali per l'ordinazione**

Tipo	VPU PV I+II O 1000	Versione
Nr.Cat.	<a href="#">2530600000</a>	Scaricatore di sovratensioni, Bassa tensione, Accessori, Protezione
GTIN (EAN)	4050118540819	contro le sovratensioni I / II, Scaricatore di ricambio
CPZ	9 Pezzo	
Tipo	VPU PV I+II OM 1000	Versione
Nr.Cat.	<a href="#">2534300000</a>	Scaricatore di sovratensioni, Bassa tensione, Protezione contro le
GTIN (EAN)	4050118545906	sovratensioni I / II, Scaricatore di ricambio
CPZ	9 Pezzo	

## PVN DC 2I 10 4MPP SPD1R WM4 11

Weidmüller Interface GmbH & Co. KG  
Klingenbergstraße 26  
D-32758 Detmold  
Germany

www.weidmueller.com

## Accessori

## Coperture solari fotovoltaiche



## Dati generali per l'ordinazione

Tipo	PV SUN COVER 37/30/18	Versione
Nr.Cat.	<a href="#">8000087024</a>	Fotovoltaico
GTIN (EAN)	4064675845171	
CPZ	1 Pezzo	

## Utensili da taglio



Tagliacavi per conduttori di diametro esterno fino a 8 mm, 12 mm, 14 mm e 22 mm. La speciale geometria della lama consente il taglio netto e pulito di conduttori in rame e alluminio con il minimo sforzo. I tagliacavi (da KT 8 a KT 22) sono disponibili anche con isolamento protettivo verificato VDE e GS per una tensione max. di 1.000 V a norma EN/IEC 60900.

## Dati generali per l'ordinazione

Tipo	KT 14	Versione
Nr.Cat.	<a href="#">1157820000</a>	Utensili da taglio, Tagliacavi utilizzabile con una sola mano
GTIN (EAN)	4032248945344	
CPZ	1 Pezzo	



**PVN DC 2I 10 4MPP SPD1R WM4 11**

**Weidmüller Interface GmbH & Co. KG**  
 Klingenbergstraße 26  
 D-32758 Detmold  
 Germany

www.weidmueller.com

**Accessori**
**Connettori di campo PV-Stick**


Semplice e veloce. Lo stesso vale per il cablaggio degli impianti fotovoltaici. I nostri pratici connettori sono facili da impugnare, anche a bassissime temperature, e possono essere collegati con estrema rapidità e facilità senza pinza crimpatrice.

Non occorrono contatti a crimpare né utensili di crimpatura, ed eviterete errori di assemblaggio. Questo connettore consente un risparmio del 50% sui tempi d'installazione, senza pregiudicarne la qualità. I nuovi connettori fotovoltaici sono approvati dal TÜV e sono conformi alla norma IEC 62852.

La tecnologia PUSH IN consente collegamenti sicuri con il minimo sforzo: è sufficiente inserire e ruotare e la corrente è disponibile!

- 1.500 V DC (DE) / 1.500 V DC (EN)
- Tecnologia PUSH IN
- Qualità conforme alla norma IEC 62852
- Design ergonomico, pluripremiato
- Il connettore PV più rapido disponibile in commercio
- Blocco affidabile

**Dati generali per l'ordinazione**

Tipo	PV-STICK- VPE10	Versione
Nr.Cat.	<a href="#">1303490000</a>	Fotovoltaico, Inserto, Collegamento PUSH IN, male
GTIN (EAN)	4050118102529	
CPZ	10 Pezzo	
Tipo	PV-STICK+ VPE10	Versione
Nr.Cat.	<a href="#">1303450000</a>	Fotovoltaico, Inserto, Collegamento PUSH IN, female
GTIN (EAN)	4050118102468	
CPZ	10 Pezzo	

## PVN DC 2I 10 4MPP SPD1R WM4 11

**Weidmüller Interface GmbH & Co. KG**  
 Klingenbergstraße 26  
 D-32758 Detmold  
 Germany

www.weidmueller.com

## Accessori

## Utensili



- per conduttori flessibili e rigidi con isolamento in materiale speciale
- spellatura d'alta qualità per applicazioni industriali (conforme ai requisiti richiesti nel settore del trasporto aereo)
- la forma particolare delle lame consente la spellatura di isolamenti e conduttori speciali
- lunghezza di spellatura regolabile mediante battuta
- massima flessibilità grazie alle unità di spellatura intercambiabili
- elevata precisione di ripetizione del risultato di spellatura
- nessun danneggiamento del conduttore
- elevata stabilità dell'utensile grazie alla sua lunga durata e affidabilità
- funzione di taglio integrata

## Dati generali per l'ordinazione

Tipo	MULTI-STRIPAX PV	Versione
Nr.Cat.	<a href="#">1190490000</a>	Fotovoltaico, Inserto
GTIN (EAN)	4032248973262	
CPZ	1 Pezzo	

## Cacciavite a croce, tipo Phillips



Cacciaviti SDIK PH a croce tipo Phillips, isolati VDE, DIN 7438, ISO 8764/2-PH, innesto femmina secondo ISO 8764-PH, impugnatura SoftFinish

## Dati generali per l'ordinazione

Tipo	SDIK PH3 X 150	Versione
Nr.Cat.	<a href="#">2749910000</a>	Cacciavite, Larghezza della lama (B): 3 mm, 150 mm, Spessore della lama (A): 3
GTIN (EAN)	4050118897210	
CPZ	1 Pezzo	

## PVN DC 2I 10 4MPP SPD1R WM4 11

Weidmüller Interface GmbH &amp; Co. KG

Klingenbergstraße 26

D-32758 Detmold

Germany

www.weidmueller.com

## Accessori

## Cacciavite a lama



Cacciaviti SDI a croce, isolati VDE, SDI DIN 7437, ISO 2380/2, innesto femmina secondo DIN 5264, ISO 2380/1, impugnatura SoftFinish

## Dati generali per l'ordinazione

Tipo	SDIS 1.0X5.5X125	Versione
Nr.Cat.	<a href="#">2749850000</a>	Cacciavite, Larghezza della lama (B): 5.5 mm, Lunghezza della lama:
GTIN (EAN)	4050118897050	125 mm, Spessore della lama (A): 1 mm
CPZ	1 Pezzo	
Tipo	SDIS 0.6X3.5X100	Versione
Nr.Cat.	<a href="#">2749810000</a>	Cacciavite, Larghezza della lama (B): 3.5 mm, Lunghezza della lama:
GTIN (EAN)	4050118897012	100 mm, Spessore della lama (A): 0.6 mm
CPZ	1 Pezzo	

## Accessori



La calotta antipolvere "Dustcap VSSO" protegge i connettori fotovoltaici Weidmüller e i connettori tipo 4 contro la polvere e la sporcizia.  
Il "SafetyClip" protegge i connettori fotovoltaici Weidmüller contro un'apertura accidentale e può essere sbloccato soltanto mediante l'uso dell'apposito utensile multifunzione.

## Dati generali per l'ordinazione

Tipo	VSSO WM4 C	Versione
Nr.Cat.	<a href="#">1254870000</a>	Fotovoltaico, Forma piatta
GTIN (EAN)	4050118047479	
CPZ	100 Pezzo	

## PVN DC 2I 10 4MPP SPD1R WM4 11

Weidmüller Interface GmbH &amp; Co. KG

Klingenbergstraße 26

D-32758 Detmold

Germany

www.weidmueller.com

## Accessori

## Cavo connettore Y



Il cavo Y o X viene utilizzato per collegare tre o quattro elementi di un impianto fotovoltaico, come il collegamento tra pannelli fotovoltaici, inverter e scatole di protezione dalle sovratensioni. I cavi sono disponibili in diverse varianti di collegamento.

## Dati generali per l'ordinazione

Tipo	PVHYM-M-XXXX6W+15	Versione
Nr.Cat.	<a href="#">2877850000</a>	Fotovoltaico, Cavo collegamento Y, 1x WM4 C Female, 2x MC4 Male,
GTIN (EAN)	4064675666417	6mm <sup>2</sup> , 1500 V
CPZ	1 Pezzo	
Tipo	PVHYM+M+XXXX6W-15	Versione
Nr.Cat.	<a href="#">2877860000</a>	Fotovoltaico, Cavo collegamento Y, 1x WM4 C Male, 2x MC4 Female,
GTIN (EAN)	4064675666424	6mm <sup>2</sup> , 1500 V
CPZ	1 Pezzo	

## Fascette di fissaggio esterne



Le custodie della Serie TBF sono prodotte in poliestere rinforzato con fibra di vetro, molto robusto. Le custodie della Serie TBF sono particolarmente adatte a quelle applicazioni che richiedono un peso minimo e contemporaneamente una elevata resistenza agli urti. Le custodie TBF sono resistenti alle intemperie e sono state progettate per una vasta gamma di applicazioni. Con i loro numerosi accessori offrono soluzioni universali per l'alloggiamento di componenti come regolatori, strumenti di misura, valvole e altri dispositivi.

> Caratteristiche:

- 9 grandezze in 2 esecuzioni, con coperchio grigio e trasparente
- Coperchio con viti in nylon
- Fori per il fissaggio all'esterno dell'area di tenuta stagna
- Filettatura per guida e piastre di montaggio
- Gamma completa di accessori

Weidmüller è in grado di produrre e fornire questa custodia secondo le specifiche del cliente, equipaggiata con tutti i morsetti e pressacavi necessari.

## Dati generali per l'ordinazione

Tipo	MF TBF	Versione
Nr.Cat.	<a href="#">0360800000</a>	TBF (custodia vuota in poliestere), Piede di montaggio, Staffe di
GTIN (EAN)	4008190108595	fissaggio, Posizione verticale: 72.5 mm, Larghezza: 24 mm, Profondità:
CPZ	1 Pezzo	12 mm, Materiale: Poliammide, Nero assoluto

**PVN DC 2I 10 4MPP SPD1R WM4 11**

**Weidmüller Interface GmbH & Co. KG**  
Klingenbergstraße 26  
D-32758 Detmold  
Germany

www.weidmueller.com

**Accessori****Fascette serracavo resistenti ai raggi UV**

La poliammide 6.6 resiste ai raggi UV e garantisce un'eccellente durata delle nostre fascette serracavo speciali anche quando sono sottoposte a forti radiazioni UV. Eccellenti per un utilizzo permanente in ambiente esterno.

**Dati generali per l'ordinazione**

Tipo	CB-UVR 290/4,5 BK	Versione
Nr.Cat.	<a href="#">2659350000</a>	Fascette serracavo, 4,5 x 290 mm, poliammide 66, 220 N
GTIN (EAN)	4050118682816	
CPZ	100 Pezzo	

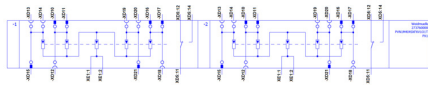
**Foglio dati**

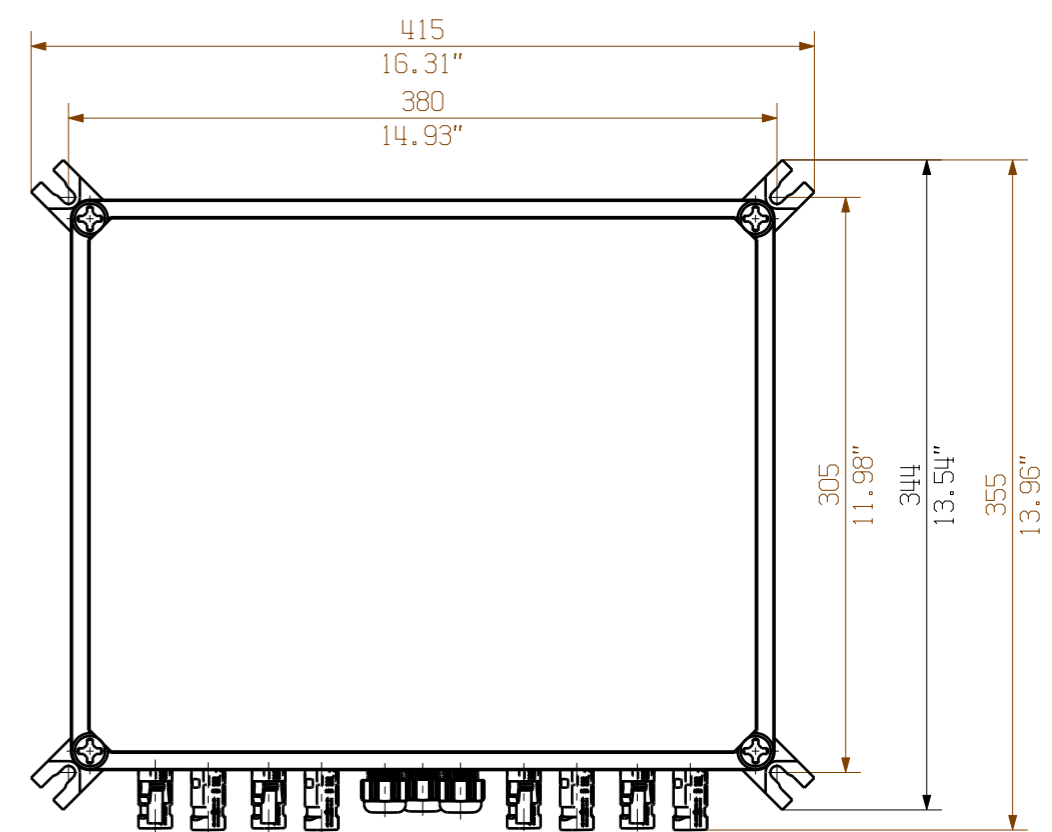
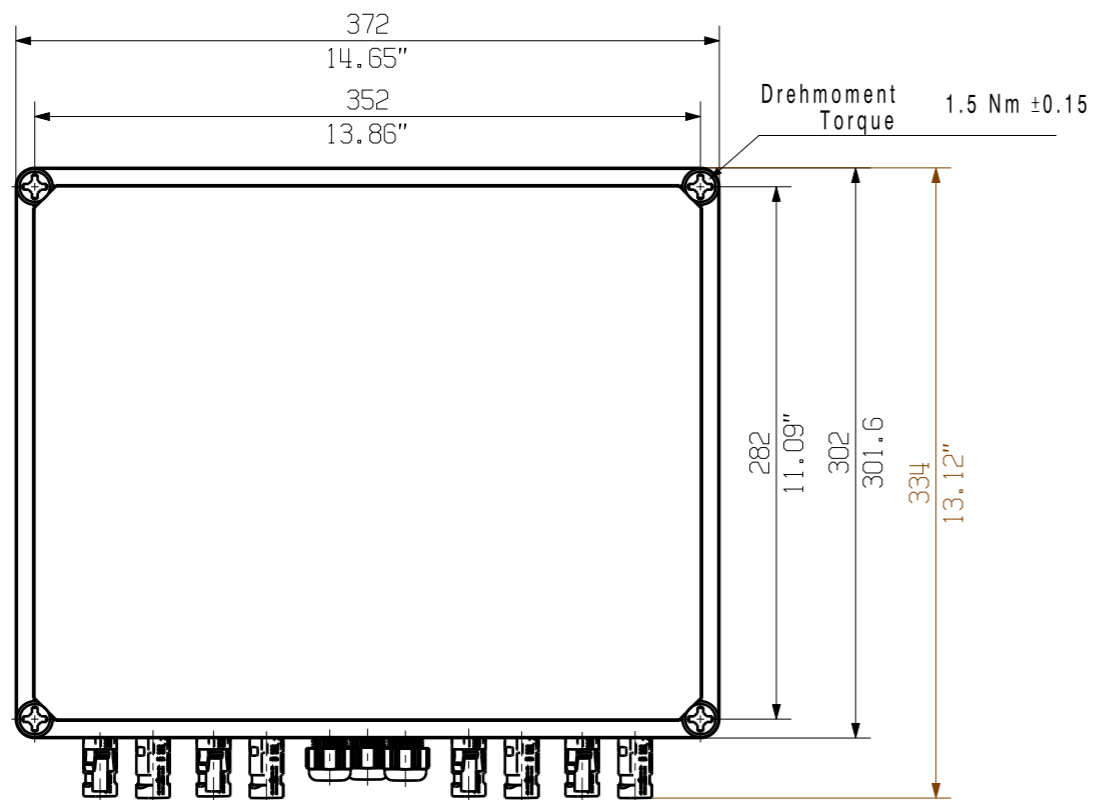
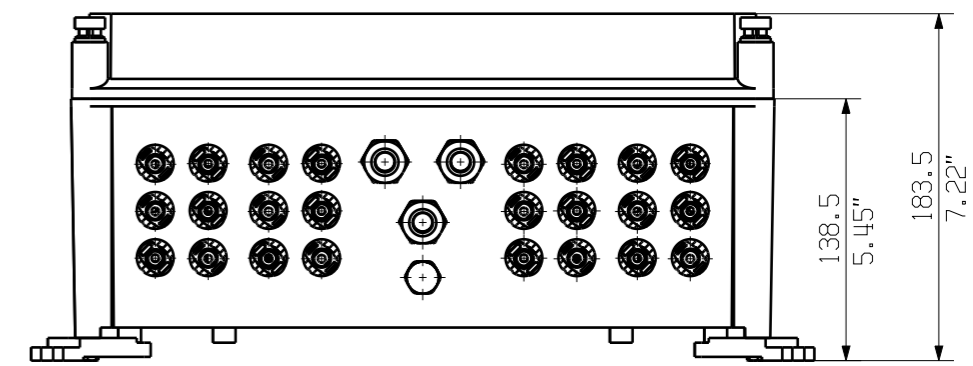
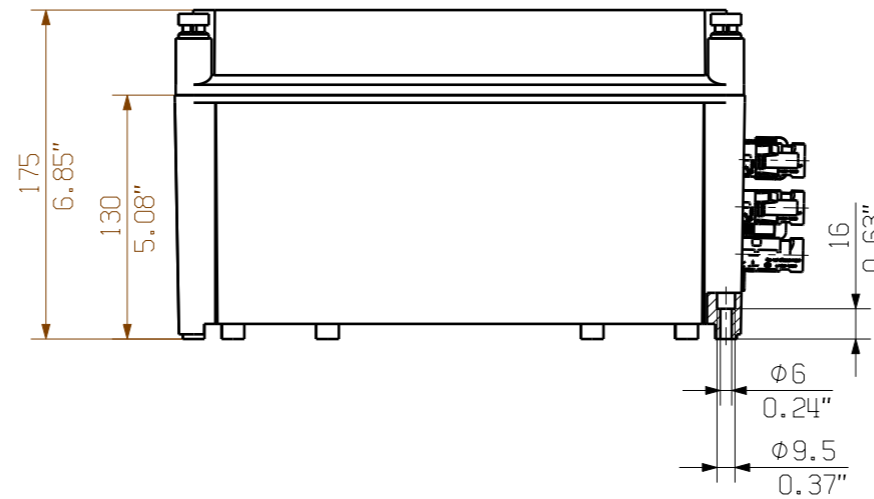
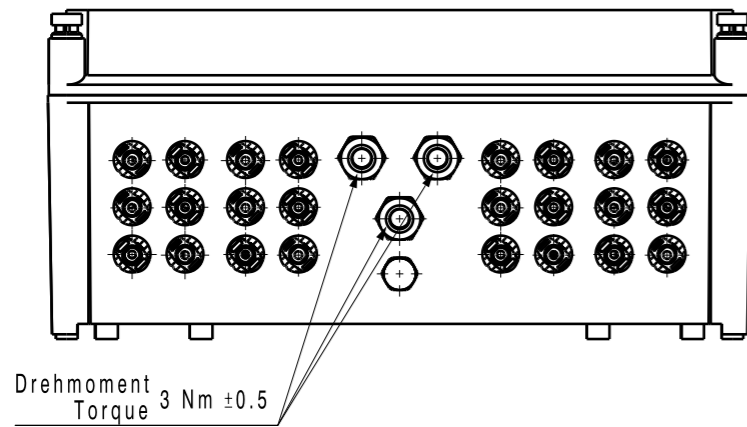
**PVN DC 2I 10 4MPP SPD1R WM4 11**

**Weidmüller Interface GmbH & Co. KG**  
Klingenbergstraße 26  
D-32758 Detmold  
Germany

[www.weidmueller.com](http://www.weidmueller.com)

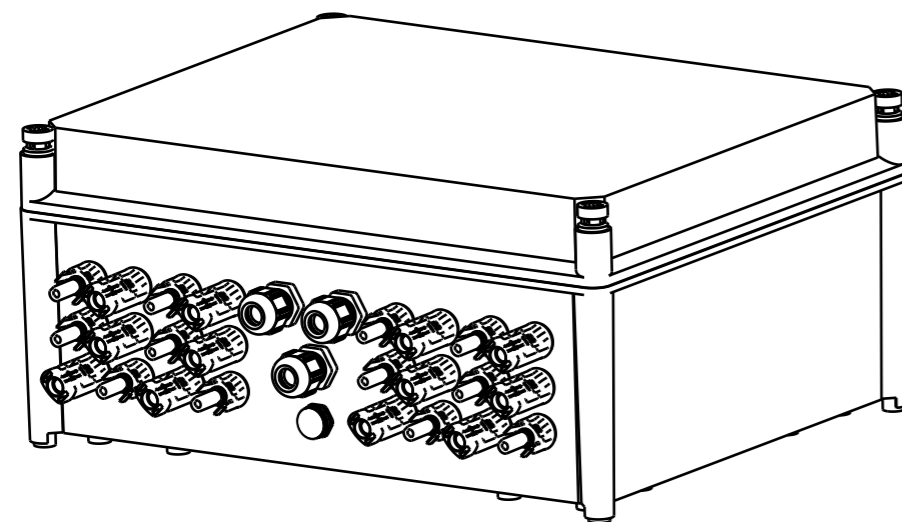
**Disegni**







Darstellung mit Zubehoer  
Shown with accessory 0360800000 MF TBF

Nicht im Lieferumfang enthalten!  
Not included in delivery!



EC00004112	Prim PLM Part No.: 1230340	Prim ERP Part No.: 2737600000
First Issue Date 02.04.2020	Max. nos. Modification	<b>Weidmüller</b> 
	Date 22.10.2020	Name Brüntrup, Anna
Scale: 1/4	Size: A3	Responsible Wohlgemuth, Kl
Drawing customer	Approved 22.10.2020	Name Püschner, Klau
		<b>72147</b> <span style="border: 1px solid black; border-radius: 50%; padding: 2px;">1</span>
		Drawing no. <b>72147</b> Issue no. <b>1</b>
		Sheet 03 of 03 sheets
<b>2737600000 PVN1M4I8SXFV101TXX10</b>		
Combinerbox Residential/Commercial Combinerbox Residential/Commercial		
Product file:		