

Operating Instructions

Fronius Symo GEN24
6.0 / 6.0.Plus / 8.0 / 8.0 Plus
10.0 / 10.0 Plus



IT | Istruzioni per l'uso



Indice

Norme di sicurezza.....	9
Spiegazione delle avvertenze per la sicurezza.....	9
Sicurezza.....	9
Informazioni generali.....	9
Condizioni ambientali.....	10
Personale qualificato.....	10
Dati sui valori di emissione acustica.....	10
Misure relative alla compatibilità elettromagnetica.....	11
Alimentazione d'emergenza.....	11
Protezione dei dati.....	12
Diritti d'autore.....	12
Messa a terra di protezione (PE).....	12

Informazioni generali **13**

Fronius Symo GEN24.....	15
Concezione dell'apparecchio.....	15
Panoramica sulle funzioni.....	15
Fronius UP.....	16
Fornitura.....	16
Uso prescritto.....	16
Concetto termico.....	17
Fronius Solar.web.....	17
Comunicazione locale.....	18
Varie modalità di funzionamento.....	19
Modalità di funzionamento - Spiegazione dei simboli.....	19
Modalità di funzionamento - Inverter con batteria.....	20
Modalità di funzionamento - Inverter con batteria e più Fronius Smart Meter.....	20
Modalità di funzionamento - Inverter con batteria, collegato in CA ad un altro inverter.....	20
Modalità di funzionamento - Inverter con batteria e funzione di alimentazione d'emergenza.....	21
Modalità di funzionamento - Inverter con batteria e Fronius Ohmpilot.....	21
Modalità di funzionamento - Inverter con batteria, Fronius Ohmpilot e funzione di alimentazione di backup.....	21
Modalità di funzionamento - Inverter con batteria e altro inverter.....	22
Modalità di funzionamento - Inverter con batteria, altro inverter e funzione di alimentazione di backup.....	22
Direzione del flusso di energia dell'inverter.....	23
Stati di funzionamento (solo per i sistemi con batteria).....	23
Modalità Risparmio energetico.....	25
Informazioni generali.....	25
Condizioni di spegnimento.....	25
Condizioni di accensione.....	25
Caso particolare.....	25
Visualizzazione della modalità Risparmio energetico.....	26
Batterie adatte.....	27
Informazioni generali.....	27
BYD Battery-Box Premium.....	27
LG RESU FLEX.....	28
Avvio manuale del sistema.....	30
Requisiti minimi.....	30
Notifica in caso di spegnimento del sistema.....	30
Avvio manuale della batteria dopo lo spegnimento del sistema.....	30
Avvio del funzionamento con alimentazione di backup dopo lo spegnimento del sistema.....	30
Protezione di persone e apparecchi.....	31
Protezione centrale NA.....	31
WSD (Wired Shut Down).....	31
Unità di monitoraggio della corrente di guasto (RCMU).....	31
Controllo isolamento.....	31

Condizione di sicurezza.....	31
Protezione contro le sovratensioni.....	31
Elementi di comando e collegamenti.....	32
Scatola dei collegamenti.....	32
Separatore della scatola dei collegamenti.....	33
Morsetto dell'elettrodo di terra.....	33
Sezionatore CC.....	34
Scatola di comunicazione dati.....	34
Funzioni dei tasti e indicazione di stato dei LED.....	36
Connessioni schematiche interne delle I/O.....	37
Versione con alimentazione d'emergenza - PV Point (OP)	39
In generale.....	41
PV Point (OP).....	41
Spiegazione - PV Point (OP).....	41
Versione con alimentazione d'emergenza - Backup completo	43
In generale.....	45
Requisiti minimi per il funzionamento con alimentazione di backup.....	45
Passaggio dal funzionamento con alimentazione di rete al funzionamento con alimentazione d'emergenza.....	45
Passaggio dal funzionamento con alimentazione di backup al funzionamento con alimentazione di rete.....	45
Alimentazione di backup e modalità Risparmio energetico.....	46
Commutazione automatica dell'alimentazione di backup incl. i circuiti di alimentazione di backup e il separatore a 3 poli, ad es. per l'Austria o l'Australia.....	47
Funzioni.....	47
Passaggio dal funzionamento con alimentazione di rete al funzionamento con alimentazione di backup.....	47
Passaggio dal funzionamento con alimentazione di backup al funzionamento con alimentazione di rete.....	48
Commutazione automatica dell'alimentazione di backup con separatore su tutti i poli, ad es. Germania, Francia, Spagna.....	49
Funzioni.....	49
Passaggio dal funzionamento con alimentazione di rete al funzionamento con alimentazione di backup.....	49
Passaggio dal funzionamento con alimentazione di backup al funzionamento con alimentazione di rete.....	50
Commutazione automatica dell'alimentazione di backup con separatore su tutti i poli - Italia..	51
Funzioni.....	51
Passaggio dal funzionamento con alimentazione di rete al funzionamento con alimentazione di backup.....	51
Passaggio dal funzionamento con alimentazione d'emergenza al funzionamento con alimentazione di rete.....	52
Commutazione automatica dell'alimentazione di backup con separatore a 3 i poli - ad es. Austria / Disconnessione su tutti i poli - ad es. Germania.....	53
Funzioni.....	53
Passaggio dal funzionamento con alimentazione di rete al funzionamento con alimentazione di backup.....	53
Passaggio dal funzionamento con alimentazione di backup al funzionamento con alimentazione di rete.....	54
Installazione	55
In generale.....	57
Sistema di chiusura rapida.....	57
Avvertenze riportate sull'apparecchio.....	57
Compatibilità dei componenti del sistema.....	58
Scelta dell'ubicazione e posizione di montaggio.....	59
Scelta dell'ubicazione dell'inverter.....	59
Scelta della posizione per le batterie esterne.....	60
Posizione di montaggio dell'inverter.....	61

Montaggio del supporto di montaggio e aggancio dell'inverter.....	63
Scelta del materiale di fissaggio.....	63
Caratteristiche del supporto di montaggio.....	63
Non deformare il supporto di montaggio.....	63
Montaggio del supporto di montaggio su una parete.....	63
Montaggio del supporto di montaggio su un palo o un supporto.....	64
Montaggio del supporto di montaggio sulle guide di montaggio.....	65
Aggancio dell'inverter al supporto di montaggio.....	65
Requisiti per il collegamento dell'inverter.....	66
Diversi tipi di cavo.....	66
Cavi consentiti per il collegamento elettrico.....	66
Cavi consentiti per il collegamento della scatola di comunicazione dati.....	67
Sezione del cavo CA.....	68
Sezione del cavo CC.....	68
Fusibile massimo per lato corrente alternata.....	68
Collegamento dell'inverter alla rete pubblica (lato CA).....	70
Sicurezza.....	70
Collegamento dell'inverter alla rete pubblica (lato CA).....	70
Collegamento delle stringhe di moduli solari all'inverter.....	73
Informazioni generali sui moduli solari.....	73
Sicurezza.....	73
Generatore FV - In generale.....	74
Configurazione del generatore FV6-10 kW.....	74
Collegamento delle stringhe di moduli solari all'inverter.....	76
Collegamento della batteria all'inverter.....	79
Sicurezza.....	79
Collegamento della batteria lato CC.....	79
Collegamento del conduttore di terra di LG RESU FLEX.....	83
Alimentazione d'emergenza - Collegare il PV Point (OP).....	84
Sicurezza.....	84
Installazione.....	84
Alimentazione d'emergenza - Collegamento del backup completo.....	89
Sicurezza.....	89
Commutazione automatica dell'alimentazione di backup del separatore a 3 poli, ad es. per l'Austria o l'Australia.....	89
Commutazione automatica dell'alimentazione di backup con separatore su 4 poli, ad es. Germania, Francia, Spagna.....	90
Commutazione automatica dell'alimentazione di backup con separatore a 4 poli - ad es. per l'Italia.....	91
Commutazione automatica dell'alimentazione di backup con separatore a 3 i poli, ad es. Austria / Disconnessione su 4 poli, ad es. per la Germania.....	92
Test del funzionamento con alimentazione di backup.....	95
Collegamento del cavo di comunicazione dati.....	96
Componenti Modbus.....	96
Disposizione dei cavi di comunicazione dati.....	97
Collegamento del cavo di comunicazione batteria.....	99
Resistenze terminali.....	99
Installazione del WSD (Wired Shut Down).....	101
Collegamento e messa in funzione dell'inverter.....	102
Chiudere la scatola dei collegamenti/il coperchio del corpo dell'inverter e metterlo in funzione.....	102
Prima messa in funzione dell'inverter.....	102
Installazione con l'app.....	103
Installazione tramite browser.....	103
Spegnimento e riaccensione dell'inverter.....	105
Spegnimento e riaccensione dell'inverter.....	105
Impostazioni - Interfaccia utente dell'inverter	107
Impostazioni utente.....	109
Accesso utente.....	109
Selezione della lingua.....	109

Configurazione del dispositivo	110
Componenti	110
Funzioni eI/O.....	111
Demand Response Modes (DRM).....	112
Inverter	112
Gestione energetica.....	116
Gestione energetica.....	116
Esempi - Comando in funzione del tempo della batteria	117
Regole per il comando della batteria consentite.....	119
Riduzione della potenza FV	121
Gestione carico	121
Sistema	123
In generale	123
Aggiornamento.....	123
Messa in funzione guidata	123
Ripristina impostazioni di fabbrica.....	123
Registro eventi.....	123
Informazioni.....	124
Gestore licenze	124
Support (Supporto).....	125
Comunicazione.....	126
Rete.....	126
Modbus.....	127
Remote Control (Comando a distanza).....	128
Fronius Solar API.....	129
Internet Services (Servizi Internet).....	129
Requisiti di sicurezza e di rete	130
Setup specifico del paese.....	130
Limitazione dell'alimentazione.....	130
Regolazione dinamica della potenza con più inverter	132
Gestione dell'alimentazione I/O	135
Schema di collegamento - 4 relè	136
Impostazioni gestione dell'alimentazione I/O - 4 relè.....	137
Schema di collegamento - 3 relè	138
Impostazioni gestione dell'alimentazione I/O - 3 relè.....	139
Schema di collegamento - 2 relè.....	140
Impostazioni gestione dell'alimentazione I/O - 2 relè.....	141
Schema di collegamento - 1 relè	142
Impostazioni gestione dell'alimentazione I/O - 1 relè.....	143
Autotest (CEI 0-21).....	143
Opzioni	145
Dispositivo di protezione contro le sovratensioni SPD.....	147
Informazioni generali.....	147
Sicurezza	147
Fornitura.....	147
Messa fuori tensione dell'inverter.....	148
Installazione	149
Messa in funzione dell'inverter.....	154
DC Connector Kit GEN24.....	156
Informazioni generali.....	156
Informazioni generali sui moduli solari	156
Sicurezza	156
Fornitura.....	157
Messa fuori tensione dell'inverter.....	157
Installazione	158
Messa in funzione dell'inverter.....	162
Appendice	163
Cura, manutenzione e smaltimento	165
In generale	165

Manutenzione	165
Pulizia	165
Sicurezza	165
Utilizzo in ambienti in cui vi è una produzione massiccia di polveri	165
Smaltimento	166
Condizioni di garanzia.....	168
Garanzia del costruttore Fronius.....	168
Componenti per la commutazione dell'alimentazione di backup.....	169
Componenti per la commutazione automatica dell'alimentazione di emergenza Full Backup.....	169
Componenti per la commutazione manuale dell'alimentazione di backup "Full Backup".....	171
Messaggi di stato e risoluzione.....	172
Visualizzazione.....	172
Messaggi di stato.....	172
Dati tecnici	173
Fronius Symo GEN24 6.0/6.0 Plus.....	173
Fronius Symo GEN24 8.0/8.0 Plus.....	176
Fronius Symo GEN24 10.0/10.0 Plus.....	180
WLAN	184
Dati tecnici Dispositivo di protezione contro le sovratensioni DC SPD tipo 1+2 GEN24	185
Spiegazione delle note a piè pagina.....	185
Sezionatore CC integrato	186
Schemi	187
Fronius Symo GEN24 e BYD Battery-Box Premium HV	189
Schema elettrico	189
Fronius Symo GEN24 con 2 BYD Battery-Box Premium HV collegati in parallelo.....	190
Schema elettrico	190
Fronius Symo GEN24 con 3 BYD Battery-Box Premium HV collegati in parallelo.....	191
Schema elettrico	191
Fronius Symo GEN24 e LG RESU FLEX.....	192
Schema elettrico	192
Morsetto per alimentazione d'emergenza - PV Point (OP).....	193
Schema elettrico	193
Morsetto per alimentazione di backup - PV Point (OP).....	194
Schema elettrico	194
Terminale di alimentazione di backup - PV Point (OP) con batteria solo per la Francia.....	195
Schema elettrico	195
Terminale di alimentazione di backup - PV Point (OP) con commutazione manuale	196
Schema elettrico	196
Commutazione automatica dell'alimentazione di backup con separatore singolo su 3 poli con capacità di Fault Ride Through (FRT) - ad es. per l'Austria.....	197
Schema elettrico	197
Commutazione automatica dell'alimentazione d'emergenza con separatore singolo a 3 poli - ad es. per l'Australia.....	198
Schema elettrico	198
Commutazione automatica dell'alimentazione d'emergenza con doppio separatore a 3 poli con protezione NA esterna.....	199
Schema elettrico	199
Commutazione automatica dell'alimentazione di backup con doppio separatore a 4 poli - ad es. per la Germania.....	200
Schema elettrico	200
Commutazione automatica dell'alimentazione di backup con separatore singolo su 4 poli con capacità di Fault Ride Through (FRT).....	201
Schema elettrico	201
Commutazione automatica dell'alimentazione di backup con doppio separatore a 4 poli - ad es. per Francia.....	202
Schema elettrico	202
Commutazione automatica dell'alimentazione di backup con doppio separatore a 4 poli - ad es. per Spagna.....	203
Schema elettrico	203

Commutazione automatica dell'alimentazione d'emergenza con separatore doppio a 4 poli con protezione NA esterna - ad es. per l'Italia.....	204
Schema elettrico	204
Commutazione manuale dell'alimentazione di backup con separatore a 3 poli - ad es. per l'Austria.....	205
Schema elettrico	205
Commutazione manuale dell'alimentazione di backup con separatore a 4 poli - ad es. per la Germania.....	206
Schema elettrico	206
Dispositivo di protezione contro le sovratensioni SPD.....	207
Schema elettrico	207
Dimensioni dell'inverter	209
Fronius Symo GEN24 6-10 kW	211
Fronius Symo GEN24 6-10 kW	211

Norme di sicurezza

Spiegazione delle avvertenze per la sicurezza

PERICOLO!

Indica una situazione potenzialmente pericolosa che,

- ▶ se non evitata, può provocare il decesso o lesioni gravissime.

PRUDENZA!

Indica una situazione potenzialmente dannosa che,

- ▶ se non evitata, può provocare lesioni lievi o di minore entità, nonché danni materiali.

AVVERTENZA!

Indica il pericolo che i risultati del lavoro siano pregiudicati e di possibili danni all'attrezzatura.

In presenza dei simboli illustrati nel capitolo "Norme di sicurezza", occorre prestare maggiore attenzione.

Sicurezza

PRUDENZA!

Pericolo di schiacciamento in caso di manipolazione impropria degli accessori e delle parti di collegamento.

Possono verificarsi lesioni agli arti.

- ▶ Utilizzare le maniglie integrate per sollevare, posizionare e agganciare l'inverter.
- ▶ Quando si fissano gli accessori, assicurarsi che non ci siano arti tra l'accessorio e l'inverter.
- ▶ Non afferrare il bloccaggio e lo sbloccaggio dei vari poli sui morsetti.

Informazioni generali

L'apparecchio è realizzato conformemente agli standard correnti e tenendo conto delle direttive tecniche per la sicurezza riconosciute. L'uso errato o improprio può causare

- lesioni personali o decesso dell'operatore o di terzi,
- danni all'apparecchio e ad altri beni materiali del gestore.

Tutte le persone coinvolte nella messa in funzione e manutenzione dell'apparecchio devono

- essere in possesso di apposita qualifica,
- disporre delle competenze necessarie in materia di installazioni elettriche e
- leggere integralmente e osservare scrupolosamente le presenti istruzioni per l'uso.

Oltre alle istruzioni per l'uso, attenersi alle direttive locali vigenti in materia di prevenzione degli incidenti e tutela dell'ambiente.

Per quanto concerne le avvertenze relative alla sicurezza e ai possibili pericoli riportate sull'apparecchio

- devono essere mantenuti leggibili
- devono essere integri
- non devono essere rimossi
- non coprirle, non incollarvi sopra alcunché, non sovrascriverle.

Utilizzare l'apparecchio solo se tutti i dispositivi di protezione risultano perfettamente funzionanti. In caso contrario, vi è pericolo di

- lesioni personali o decesso dell'operatore o di terzi,
- danni all'apparecchio e ad altri beni materiali del gestore.

Prima di accendere l'apparecchio, fare riparare i dispositivi di sicurezza non perfettamente funzionanti da un centro specializzato autorizzato.

Mai disattivare o eludere i dispositivi di protezione.

Per conoscere l'esatta posizione delle avvertenze relative alla sicurezza e ai possibili pericoli presenti sull'apparecchio, consultare il capitolo "Avvertenze riportate sull'apparecchio" nelle istruzioni per l'uso dell'apparecchio stesso.

Prima di accendere l'apparecchio, eliminare tutti i problemi che pregiudicano la sicurezza.

Condizioni ambientali

Utilizzare o stoccare l'apparecchio in ambienti diversi da quelli specificati non è una procedura conforme all'uso prescritto. Il produttore non si assume alcuna responsabilità per i danni che potrebbero derivarne.

Personale qualificato

Le informazioni contenute nelle presenti istruzioni per l'uso sono rivolte esclusivamente a personale tecnico qualificato. Una scossa elettrica può risultare mortale. Eseguire esclusivamente le operazioni riportate nella documentazione. Ciò vale anche per il personale qualificato.

Tutti i cavi e i conduttori devono essere ben fissati, integri, isolati e sufficientemente dimensionati. Far riparare immediatamente collegamenti allentati, cavi e conduttori fusi, danneggiati o sottodimensionati da un centro specializzato autorizzato.

Gli interventi di manutenzione e riparazione devono essere eseguiti solo da un centro specializzato autorizzato.

Nella progettazione e produzione dei componenti non originali non è garantito il rispetto delle norme relative alle sollecitazioni e alla sicurezza. Utilizzare esclusivamente pezzi di ricambio originali (anche per i componenti normalizzati).

Non modificare, aggiungere pezzi o adattare l'apparecchio senza l'autorizzazione del produttore.

Sostituire immediatamente i componenti non perfettamente funzionanti.

Dati sui valori di emissione acustica

Il livello massimo di potenza sonora dell'inverter è indicato in **Dati tecnici**.

Il raffreddamento dell'apparecchio avviene mediante una regolazione elettronica della temperatura il più silenziosamente possibile e dipende dalla potenza convertita, dalla temperatura ambiente, dal grado di sporcizia dell'apparecchio, ecc.

Non è possibile indicare un valore di emissione riferito al luogo di lavoro, poiché il livello effettivo di potenza sonora dipende molto dalle condizioni di montaggio,

dalla qualità della rete, dalle pareti circostanti e dalle caratteristiche generali dei locali.

Misure relative alla compatibilità elettromagnetica

In casi particolari è possibile che, nonostante si rispettino i valori limite standardizzati delle emissioni, si verifichino comunque interferenze nell'ambiente di impiego previsto (per es., se nel luogo di installazione sono presenti apparecchi sensibili alle interferenze, oppure se il luogo di installazione si trova nelle vicinanze di ricevitori radio o televisivi). In questo caso il gestore è tenuto ad adottare misure per l'eliminazione di tali interferenze.

Alimentazione d'emergenza

Il presente sistema dispone di funzioni di alimentazione d'emergenza, che stabiliscono automaticamente un'alimentazione elettrica di riserva in caso di guasto della rete pubblica.

Se è installata un'alimentazione d'emergenza automatica, è necessario applicare un **adesivo di avvertenza relativo all'alimentazione d'emergenza** (<https://www.fronius.com/it-it/italy/pagina-di-ricerca>, cod. articolo: 42,0409,0275) sul ripartitore elettrico.

Durante i lavori di manutenzione e di installazione sulla rete domestica, occorre sia una separazione sul lato rete che una disattivazione del funzionamento con corrente di riserva aprendo il sezionatore CC integrato sull'inverter.

L'alimentazione d'emergenza viene automaticamente disattivata o attivata a seconda dell'irraggiamento e dello stato di carica della batteria. Questo può determinare il ritorno imprevisto all'alimentazione d'emergenza dalla modalità di standby. Pertanto, eseguire i lavori di installazione sulla rete domestica solo quando l'alimentazione d'emergenza è disattivata.

Fattori che influiscono sulla potenza totale nel funzionamento con alimentazione d'emergenza:

Potenza reattiva

Gli apparecchi di consumo elettrici che hanno un fattore di potenza diverso da 1 richiedono una potenza reattiva oltre a una potenza attiva. La potenza reattiva pone un carico supplementare sull'inverter. Pertanto, per un corretto calcolo della potenza totale effettiva, non è rilevante la potenza nominale del carico, ma la corrente generata dalla potenza attiva e reattiva.

Gli apparecchi ad alta potenza reattiva sono principalmente motori elettrici, come ad esempio:

- pompe idrauliche
- seghe circolari
- soffiatori e ventilatori.

Elevata corrente di avvio/avviamento

Gli apparecchi di consumo elettrici che devono accelerare una grande massa richiedono solitamente un'elevata corrente di avvio/avviamento. Questa può essere fino a dieci volte superiore alla corrente nominale. Per la corrente di avvio/avviamento è disponibile la corrente massima dell'inverter. Gli apparecchi di consumo con correnti di avvio/avviamento eccessive non possono quindi essere avviate/attivate, anche se la potenza nominale dell'inverter lo indica. Per il dimensionamento del circuito di alimentazione d'emergenza si deve quindi tenere conto della potenza di consumo collegata e anche dell'eventuale corrente di avvio/avviamento.

Gli apparecchi con correnti di avvio/avviamento elevate sono, ad esempio:

- apparecchi con motori elettrici (ad es. piattaforme aeree, seghe circolari, banchi di piallatura)
- apparecchi con elevato rapporto di trasmissione e massa centrifuga
- apparecchi con compressori (ad es. compressori ad aria compressa, impianti di condizionamento).

IMPORTANTE!

Correnti di avviamento molto elevate possono causare distorsioni di breve durata o un calo della tensione di uscita. Occorre evitare il funzionamento simultaneo di dispositivi elettronici all'interno della stessa rete di alimentazione d'emergenza.

Carico asimmetrico

Nel dimensionamento delle reti di alimentazione d'emergenza trifase, si deve tenere conto della potenza di uscita totale e della potenza per fase dell'inverter.

IMPORTANTE!

L'inverter può essere fatto funzionare solo nell'ambito delle possibilità tecniche. Un funzionamento che va oltre le possibilità tecniche può portare allo spegnimento dell'inverter.

Protezione dei dati

L'utente è responsabile dell'esecuzione del backup dei dati relativi alle modifiche apportate alle impostazioni di fabbrica. Il produttore non si assume alcuna responsabilità in caso di perdita delle impostazioni personali.

Diritti d'autore

I diritti d'autore delle presenti istruzioni per l'uso sono di proprietà del produttore.

Il testo e le illustrazioni corrispondono alla dotazione tecnica dell'apparecchio al momento della stampa. Con riserva di modifiche. L'acquirente non può vantare alcun diritto sulla base del contenuto delle presenti istruzioni per l'uso. Saremo grati per la segnalazione di eventuali errori e suggerimenti per migliorare le istruzioni per l'uso.

Messa a terra di protezione (PE)

Collegamento a terra di un punto dell'apparecchio, del sistema o dell'impianto per la protezione contro le scosse elettriche in caso di guasto. Per installare un inverter della Classe di sicurezza 1 (vedere **Dati tecnici**), è necessario collegare il conduttore di terra.

Quando si collega il conduttore di terra, prestare attenzione affinché sia protetto contro il distacco accidentale. Occorre osservare tutti i punti del capitolo **Collegamento dell'inverter alla rete pubblica (lato CA)** a pagina **70**. Si deve garantire che, quando si utilizzano supporti antistrappo, il conduttore di terra sia l'ultimo ad essere scollegato in caso di un possibile guasto. Quando si collega il conduttore di terra, occorre osservare i requisiti riguardanti la sezione minima stabiliti dalla relative norme e direttive nazionali.

Informazioni generali

Fronius Symo GEN24

Concezione dell'apparecchio

L'inverter trasforma la corrente continua generata dai moduli solari in corrente alternata, che viene alimentata in sincrono con la tensione di rete nella rete elettrica pubblica. È inoltre possibile accumulare l'energia solare in una batteria per utilizzarla in un altro momento.

L'inverter è previsto per l'utilizzo in impianti fotovoltaici collegati alla rete. L'inverter è dotato delle funzioni di alimentazione di backup e con l'apposito cablaggio passa al funzionamento con alimentazione di backup*.

L'inverter monitora automaticamente la rete elettrica pubblica. In caso di comportamenti di rete anomali, l'inverter cessa immediatamente di funzionare e interrompe l'alimentazione della rete elettrica (ad es. in presenza di interruzioni di rete, ecc.).

La rete viene monitorata mediante il monitoraggio della tensione, della frequenza e dei comportamenti a isola.

Dopo l'installazione e la messa in funzione, l'inverter opera in modo completamente automatico, l'inverter trae la massima potenza possibile dai moduli solari. A seconda del punto di funzionamento, detta potenza viene utilizzata per la rete domestica, accumulata in una batteria* oppure immessa nella rete.

Non appena l'energia messa a disposizione dai moduli solari diventa insufficiente, la potenza viene alimentata nella rete domestica dalla batteria. A seconda dell'impostazione è anche possibile prelevare potenza dalla rete pubblica per caricare la batteria*.

Se l'apparecchio si surriscalda, interviene il sistema di autoprotezione dell'inverter che riduce automaticamente la potenza di uscita e di carica attuale o esegue lo spegnimento completo.

Alla base del surriscaldamento dell'apparecchio possono esservi una temperatura ambiente elevata o un'asportazione di calore insufficiente (ad es. installazione all'interno di quadri elettrici privi di un'adeguata asportazione di calore).

* A seconda della variante dell'unità, della batteria adatta, del cablaggio appropriato, delle impostazioni e delle norme e linee guida locali.

Panoramica sulle funzioni

Funzione	Fronius Symo GE-N24	Fronius Symo GE-N24 Plus
Versione con alimentazione di backup - PV Point (OP)	✓	✓
Collegamento alla batteria*	Disponibile in opzione**	✓
Versione con alimentazione di backup - Full Backup	Disponibile in opzione**	✓

* Per le batterie adatte, vedere il capitolo [Batterie adatte](#).

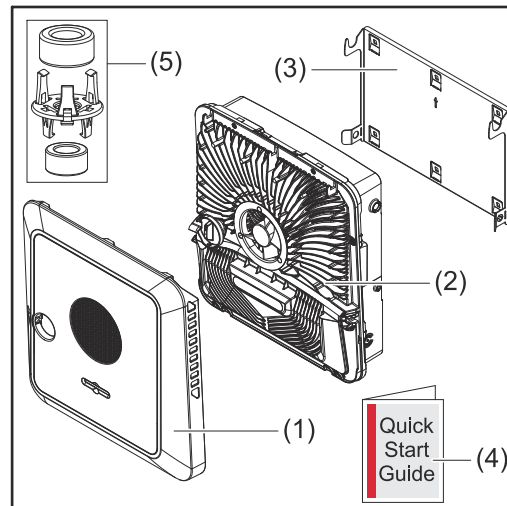
** Le funzioni sono disponibili opzionalmente tramite Fronius UP (vedere capitolo [Fronius UP](#)).

Fronius UP

Con Fronius UP*, l'inverter può essere ampliato dalla ditta specializzata autorizzata con funzioni opzionali (vedere capitolo [Panoramica sulle funzioni](#)).

* La disponibilità di Fronius UP varia da paese a paese. Per ulteriori informazioni su Fronius UP e sulla disponibilità, vedere [Installation guide: Fronius GEN24 & GEN24 Plus](#).

Fornitura



- (1) Copertura del corpo esterno
- (2) Inverter
- (3) Supporto di montaggio (illustrazione)
- (4) Guida introduttiva
- (5) 2 anelli in ferrite con supporto

Uso prescritto

L'inverter è destinato alla trasformazione della corrente continua generata dai moduli solari in corrente alternata da alimentare nella rete elettrica pubblica. Il funzionamento con alimentazione di backup* è possibile con un cablaggio adeguato.

L'uso non prescritto comprende:

- qualunque altro tipo d'uso che esuli da quello prescritto
- adattamenti all'inverter non sono consentiti, a meno che non siano stati espressamente consigliati da Fronius
- l'installazione di componenti non è consentita, a meno che non siano stati espressamente consigliati o distribuiti da Fronius.

Il produttore non si assume alcuna responsabilità per gli eventuali danni che potrebbero derivarne.

Decadono inoltre tutti i diritti di garanzia.

L'uso prescritto comprende anche:

- la lettura integrale e l'osservanza scrupolosa di tutte le avvertenze, comprese quelle relative alla sicurezza e ai possibili pericoli, contenute nelle istruzioni per l'uso
- il montaggio secondo il capitolo "[Installazione](#)" da pagina [55](#).

Durante l'installazione dell'impianto fotovoltaico, assicurarsi che il funzionamento di tutti i suoi componenti avvenga esclusivamente entro la gamma consentita.

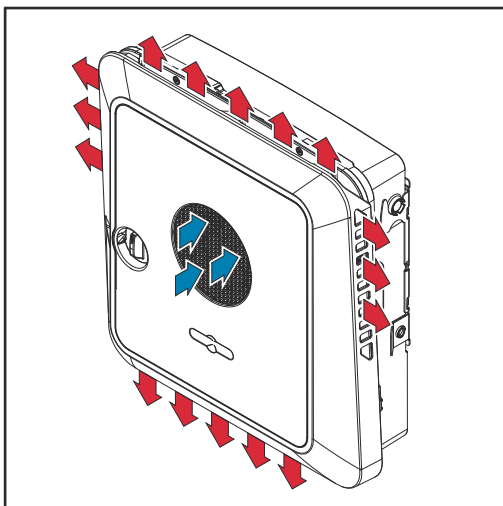
Tenere in considerazione le disposizioni del gestore della rete relativamente all'alimentazione di rete e ai metodi di collegamento.

Fronius GEN24 è un inverter collegato alla rete con funzione di alimentazione di backup e nessun inverter a isola. Nel funzionamento con alimentazione di backup occorre pertanto osservare le seguenti limitazioni:

- il funzionamento con alimentazione di backup deve essere eseguito per max. 2000 ore di funzionamento
- il funzionamento con alimentazione di backup per più di 2000 ore di funzionamento è possibile se in quel momento non si supera il 20% della durata del funzionamento con alimentazione di rete dell'inverter.

* A seconda della variante dell'apparecchio, della batteria adatta, del cablaggio appropriato, delle impostazioni e delle norme e linee guida locali.

Concetto termico



L'aria ambiente viene aspirata dalla ventola frontale ed espulsa ai lati dell'apparecchio. La dissipazione uniforme del calore consente l'installazione di più inverter uno accanto all'altro.

AVVERTENZA!

Pericolo dovuto a un raffreddamento insufficiente dell'inverter.

Può verificarsi una perdita di potenza dell'inverter.

- ▶ Non bloccare la ventola (ad es. con oggetti che sporgono attraverso la protezione da contatto).
- ▶ Non coprire in alcun modo le feritoie di ventilazione.
- ▶ Assicurarsi che l'aria ambiente possa fluire liberamente attraverso le feritoie di ventilazione dell'inverter in qualsiasi momento.

Fronius Solar.web

Fronius Solar.web e Fronius Solar.web Premium consentono ai proprietari degli impianti e agli installatori di monitorare e analizzare agevolmente l'impianto fotovoltaico. Se opportunamente configurato, l'inverter trasmette a Fronius Solar.web dati quali potenza, rendimenti, consumo e bilancio energetico. Per maggiori informazioni, vedere [Fronius Solar.web – Monitoraggio e analisi energetiche dettagliate](#).

La configurazione viene eseguita tramite la Messa in funzione guidata, vedere il capitolo [Installazione con l'app](#) a pagina **103** o [Installazione tramite browser](#) a pagina **103**.

Requisiti minimi per la configurazione:

- Connessione Internet (download: min. 512 kbit/s, upload: min. 256 kbit/s)*.
- Account utente su solarweb.com.
- Configurazione completata tramite la Messa in funzione guidata.

* Le informazioni fornite non costituiscono garanzia assoluta di funzionamento ottimale. Tassi di errore elevati nella trasmissione, una ricezione instabile o interruzioni della trasmissione possono influire negativamente sulla trasmissione dei dati. Fronius consiglia di testare la connessione Internet sul posto con i rispettivi requisiti minimi.

Comunicazione locale

L'inverter può essere trovato tramite il protocollo Multicast DNS (mDNS). Si consiglia di cercare l'inverter in base al nome host assegnato.

Il protocollo mDNS consente di richiamare i seguenti dati:

- NominalPower
- Systemname
- DeviceSerialNumber
- SoftwareBundleVersion

Varie modalità di funzionamento

Modalità di funzionamento - Spiegazione dei simboli



Modulo solare

produce corrente continua



L'inverter Fronius GEN24

converte la corrente continua in corrente alternata e carica la batteria (la carica della batteria è possibile solo con gli inverter Fronius GEN24 Plus). Il monitoraggio dell'impianto integrato consente di connettere in rete gli inverter via WLAN.



Inverter supplementare nel sistema

trasforma la corrente continua in corrente alternata. Non può però caricare alcuna batteria e non è disponibile in caso di alimentazione di backup.



Batteria

è collegata con l'inverter sul lato corrente continua e accumula l'energia elettrica.



Fronius Ohmpilot

per utilizzare l'energia in eccesso per produrre acqua calda.



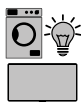
Contatore primario

Rileva la curva di carico del sistema e fornisce i dati di misura per la funzione Fronius Energy Profiling in Fronius Solar.web. Il contatore primario controlla anche la regolazione dinamica dell'alimentazione.



Contatore secondario

Rileva la curva di carico dei vari carichi (ad es. lavatrice, lampade, TV, pompa di calore, ecc.) nel ramo di consumo e fornisce i dati di misura per la funzione Fronius Energy Profiling in Fronius Solar.web.



Carichi nell'impianto

Le utenze collegate nell'impianto.



Ulteriori carichi e generatori nell'impianto

collegati al sistema tramite uno Smart Meter.



PV Point

è un circuito di alimentazione di backup monofase non interrompibile che alimenta apparecchi elettrici fino a una potenza massima di 3 kW se è disponibile una potenza sufficiente dai moduli solari o dalla batteria.



Full Backup

L'inverter è predisposto per il funzionamento con alimentazione di backup. La funzione di alimentazione di backup deve essere realizzata nel quadro elettrico da un installatore elettrico. Nel funzionamento con alimentazione di backup l'impianto fotovoltaico lavora come isola.

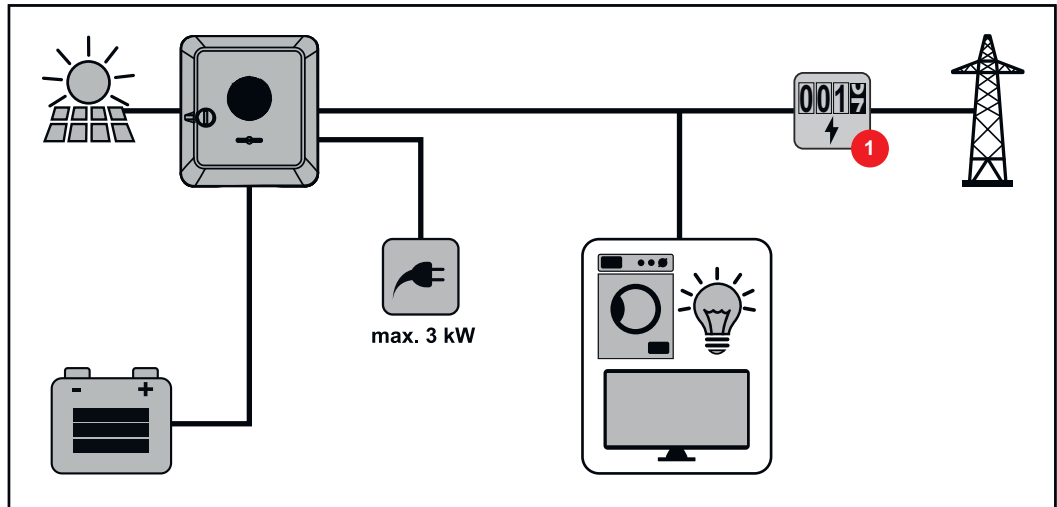


Rete elettrica

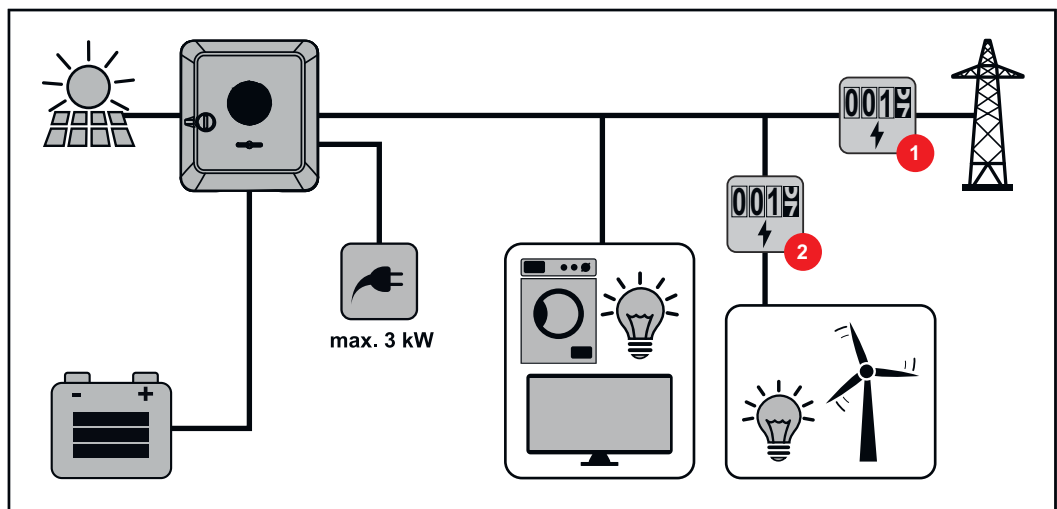
alimenta i carichi all'interno del sistema se i moduli solari non erogano abbastanza potenza o la batteria non è disponibile.

Modalità di funzionamento - Inverter con batteria

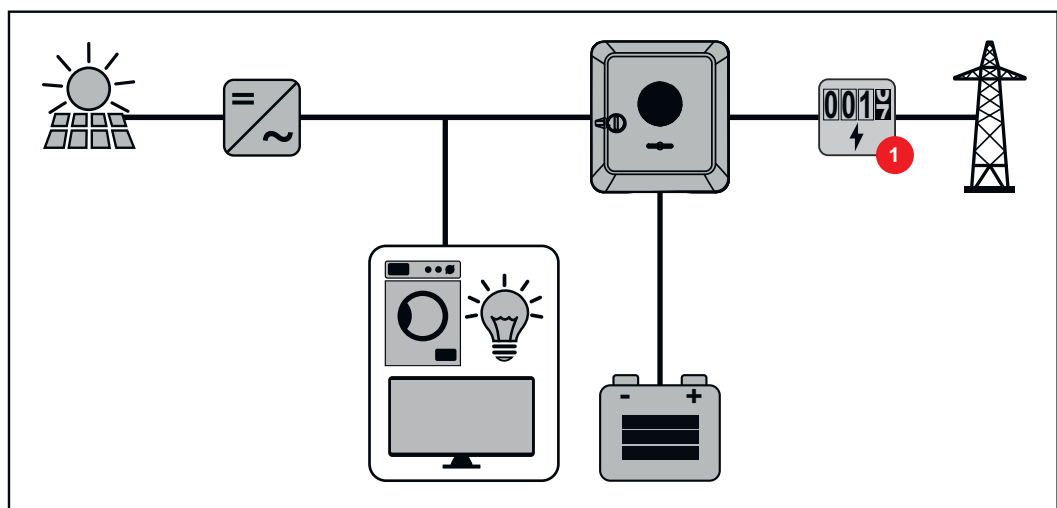
Per poter sfruttare al meglio l'autoconsumo nell'impianto fotovoltaico, è possibile utilizzare una batteria come sistema di accumulo. La batteria è collegata all'inverter sul lato corrente continua. Non è quindi necessaria una trasformazione multipla dell'energia e si aumenta il grado di efficienza.



Modalità di funzionamento - Inverter con batteria e più Fronius Smart Meter



Modalità di funzionamento - Inverter con batteria, collegato in CA ad un altro inverter



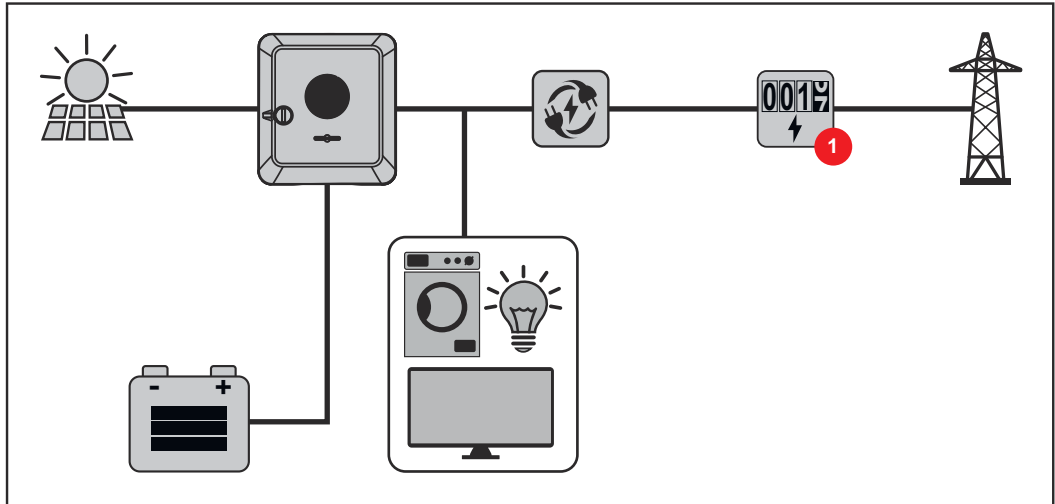
Modalità di funzionamento - Inverter con batteria e funzione di alimentazione d'emergenza

IMPORTANTE!

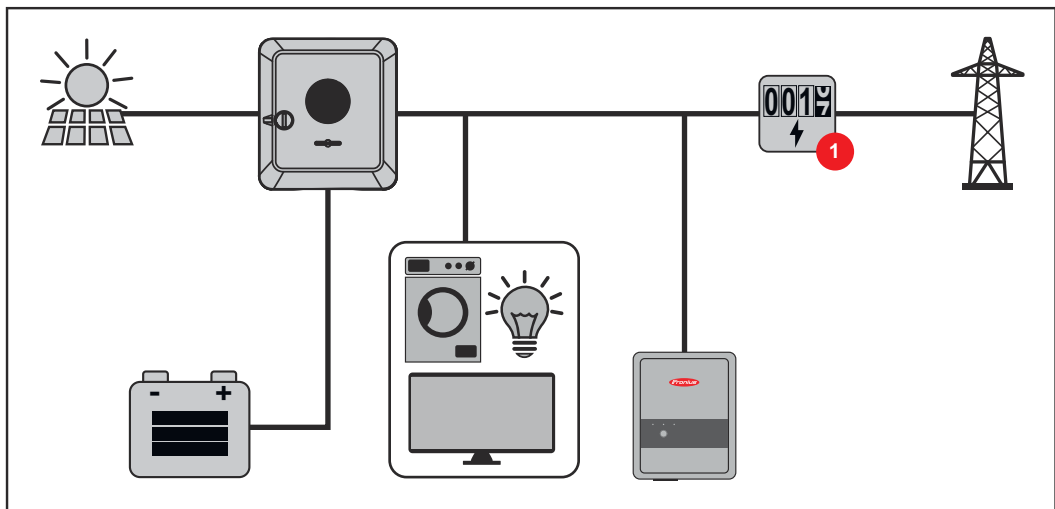
Nel funzionamento con alimentazione d'emergenza viene utilizzata una frequenza nominale elevata per evitare il funzionamento in parallelo accidentale con altri generatori.

Nell'impianto fotovoltaico completamente ampliato, l'inverter può:

- Alimentare gli apparecchi di consumo in casa.
- Accumulare l'energia in eccesso in una batteria e/o immetterla nella rete.
- Alimentare i carichi collegati in caso di avaria di rete.



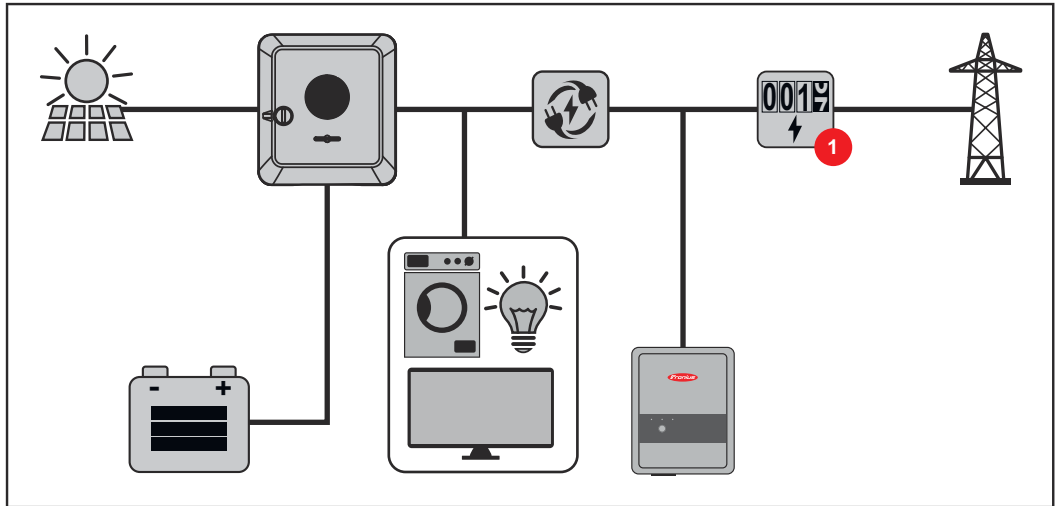
Modalità di funzionamento - Inverter con batteria e Fronius Ohmpilot



Modalità di funzionamento - Inverter con batteria, Fronius Ohmpilot e funzione di alimentazione di backup

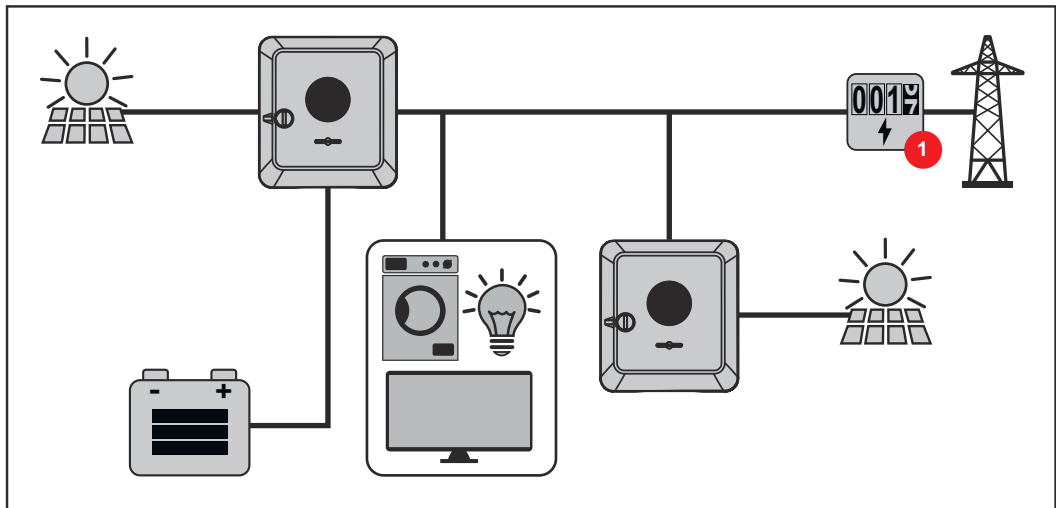
IMPORTANTE!

Nell'impianto fotovoltaico ibrido dotato di Fronius Ohmpilot completamente ampliato, non è possibile utilizzare Fronius Ohmpilot in caso di blackout per ragioni tecniche di carattere normativo. È pertanto opportuno installare Fronius Ohmpilot all'esterno del ramo dell'alimentazione di backup.



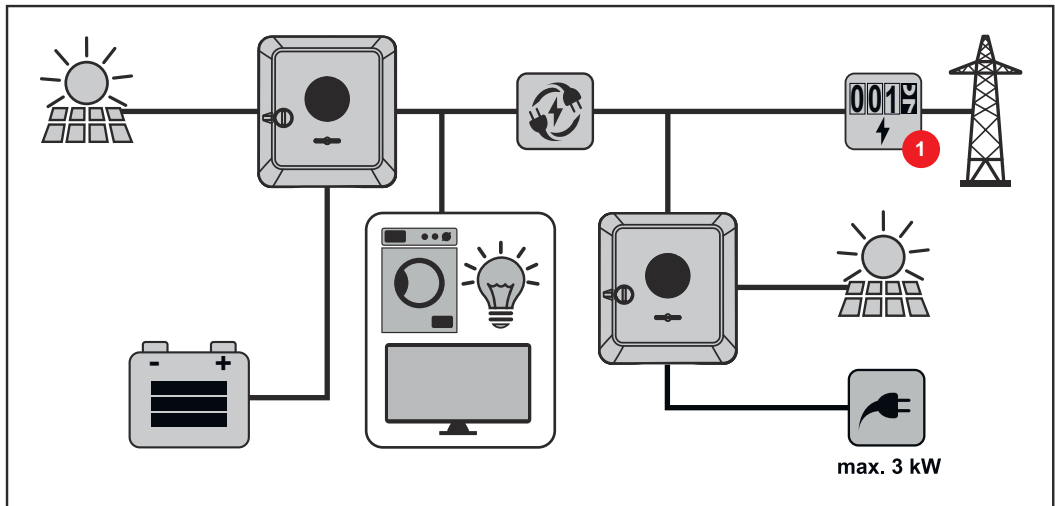
Modalità di funzionamento - Inverter con batteria e altro inverter

Nell'impianto fotovoltaico ibrido, le batterie possono essere collegate solo a un inverter con opzione software per supportare l'uso di una batteria. Le batterie non possono essere suddivise su più inverter dotati di opzione software per supportare l'uso di una batteria. A seconda del produttore della batteria, è però possibile combinare più batterie su un inverter.



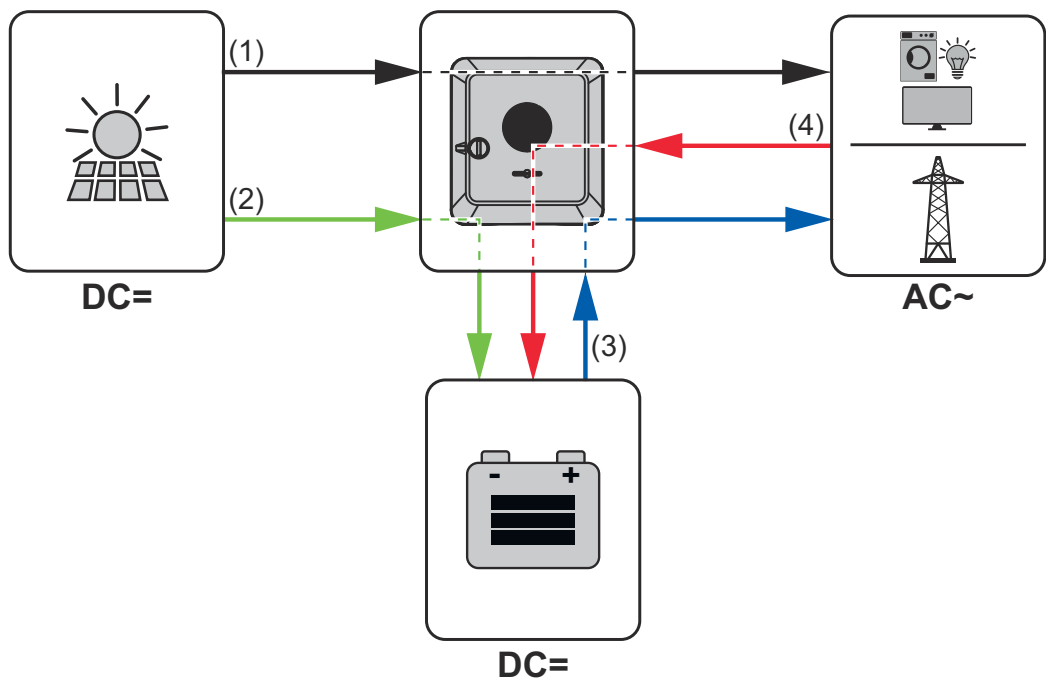
Modalità di funzionamento - Inverter con batteria, altro inverter e funzione di alimentazione di backup

Nell'impianto fotovoltaico ibrido, le batterie possono essere collegate solo a un inverter con opzione software per supportare l'uso di una batteria. Le batterie non possono essere suddivise su più inverter dotati di opzione software per supportare l'uso di una batteria. A seconda del produttore della batteria, è però possibile combinare più batterie su un inverter.



Direzione del flusso di energia dell'inverter

Con l'inverter ibrido vi sono quattro direzioni diverse del flusso energetico:



- (1) Modulo solare - Inverter - Apparecchio di consumo/Rete
- (2) Modulo solare - Inverter - Batteria*
- (3) Batteria - Inverter - Apparecchio di consumo/Rete*
- (4) Rete - Inverter - Batteria*

* A seconda delle impostazioni e di standard e direttive locali.

Stati di funzionamento (solo per i sistemi con batteria)

I sistemi a batteria distinguono vari stati di funzionamento. Il relativo stato di funzionamento attuale viene visualizzato anche sull'interfaccia utente dell'inverter o in Fronius Solar.web.

Stato di funzionamento	Descrizione
Funzionamento normale	L'energia viene accumulata o prelevata a seconda delle necessità.
Stato di carica (SOC) minimo raggiunto	La batteria ha raggiunto il SOC specificato dal produttore o il SOC minimo impostato. Impossibile scaricare ulteriormente la batteria.
Modalità Risparmio energetico (Standby)	Il sistema è passato alla modalità Risparmio energetico. La modalità Risparmio energetico viene terminata automaticamente non appena è di nuovo disponibile energia in eccesso a sufficienza.
Avvio	Il sistema di accumulo si avvia dalla modalità Risparmio energetico (Standby).
Ricarica forzata	L'inverter ricarica la batteria per mantenere il SOC specificato dal produttore o il SOC impostato (protezione contro lo scaricamento completo).
Disattivato	La batteria non è attiva. È stata disabilitata/disattivata oppure non è possibile comunicare con la batteria in seguito a un errore.

Modalità Risparmio energetico

Informazioni generali

La modalità Risparmio energetico (modalità Standby) serve a ridurre l'autoconsumo dell'impianto. Sia l'inverter che la batteria passano automaticamente alla modalità Risparmio energetico in determinate condizioni.

L'inverter passa alla modalità Risparmio energetico quando la batteria è scarica e non è disponibile energia fotovoltaica. Viene mantenuta unicamente la comunicazione dell'inverter con Fronius Smart Meter e Fronius Solar.web.

Condizioni di spegnimento

Se tutte le condizioni di spegnimento sono soddisfatte, la batteria passa alla modalità Risparmio energetico nell'arco di 10 minuti. Questo ritardo assicura la possibilità di riavviare almeno una volta l'inverter.



< min. SoC

Lo stato di carica della batteria è inferiore o uguale allo stato di carica minimo immesso.



< 100 W

La potenza di carica o di scaricamento attuale della batteria è inferiore a 100 W.



< 50 W

Sono disponibili meno di 50 W per la carica della batteria. La potenza di alimentazione nella rete pubblica è di almeno 50 W inferiore alla potenza attualmente necessaria nella rete domestica.

L'inverter passa automaticamente alla modalità Risparmio energetico dopo la batteria.

Condizioni di accensione

La modalità Risparmio energetico viene terminata se una delle seguenti condizioni viene soddisfatta per almeno 30 secondi:

- La modalità Risparmio energetico non è più consentita a causa della modifica di un'impostazione sull'interfaccia utente dell'inverter.
- Se è impostata una riduzione dinamica della potenza di 0 o il sistema è in funzione nel funzionamento con alimentazione di backup, la potenza di alimentazione nella rete pubblica è sempre inferiore alla potenza necessaria nella rete domestica.

In questo caso è presente una condizione a sé stante (riduzione dinamica della potenza < 300 W oppure modalità Corrente di riserva attiva):

- La modalità Risparmio energetico viene terminata se la potenza FV è al di sopra di una soglia predefinita.
- Tramite l'interfaccia utente dell'inverter verrà richiesto di caricare la batteria dalla rete pubblica.
- La batteria verrà ricaricata per ripristinare lo stato di carica minimo oppure verrà eseguita una calibratura.

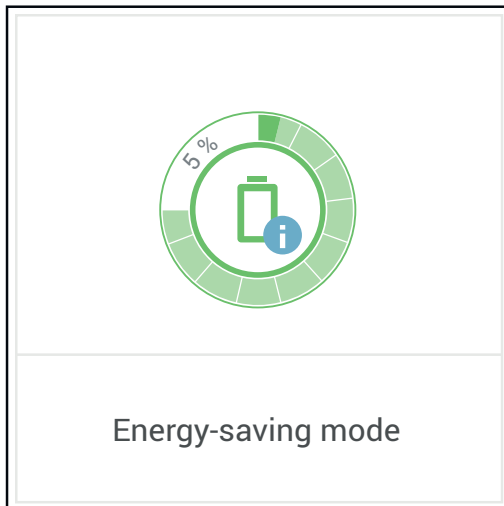
Caso particolare

Se l'inverter non funziona per 12 minuti (ad es. a causa di un errore), oppure è presente un'interruzione del collegamento elettrico tra l'inverter e la batteria e non c'è funzionamento con alimentazione d'emergenza, la batteria passa in ogni caso alla modalità Risparmio energetico. In questo modo si riduce lo scaricamento automatico della batteria.

Visualizzazione della modalità Risparmio energetico

Durante la modalità Risparmio energetico:

- Il LED di funzionamento dell'inverter si illumina di arancione (vedere [Funzioni dei tasti e indicazione di stato dei LED](#) a pagina 36).
- L'interfaccia utente dell'inverter è raggiungibile.
- Tutti i dati disponibili vengono salvati e inviati a Fronius Solar.web.
- I dati attuali disponibili sono visibili su Fronius Solar.web.



La modalità Risparmio energetico viene indicata sull'interfaccia utente dell'inverter e in Fronius Solar.web da una "i" accanto all'icona della batteria in Panoramica impianto.

Batterie adatte

Informazioni generali

Fronius desidera informare esplicitamente che le batterie esterne non sono prodotti di Fronius. Fronius non è il produttore, il venditore o il distributore di queste batterie. Pertanto, Fronius non si assume alcuna responsabilità né garanzia per queste batterie e non può fornire assistenza al riguardo.

Versioni obsolete del firmware/software possono determinare incompatibilità tra inverter e batteria. In questo caso è necessario eseguire queste operazioni:

- 1 Aggiornare il software della batteria (vedere la documentazione della batteria).
- 2 Aggiornare il firmware dell'inverter (vedere [Aggiornamento](#) a pagina 123).

Prima dell'installazione e della messa in funzione, leggere il presente documento e le istruzioni d'installazione della batteria esterna. La documentazione è acclusa alla batteria esterna oppure è ottenibile presso il produttore della batteria o il relativo partner di assistenza.

Tutti i documenti relativi all'inverter si trovano al seguente indirizzo:

<https://www.fronius.com/it-it/italy/energia-solare/info-center/supporto-tecnico-online>

BYD Battery-Box Premium

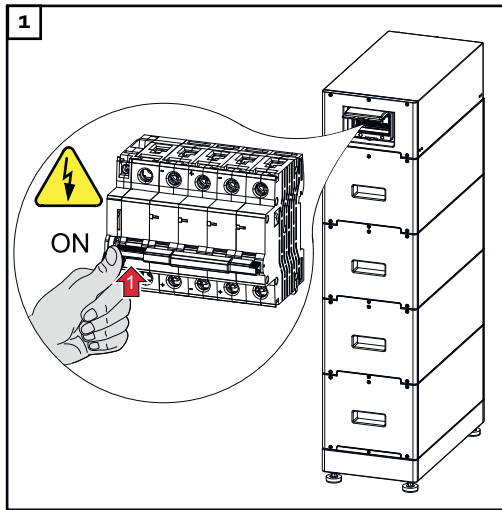
BYD Battery-Box Premium HVS	5.1	7.7	10.2	12.8
Fronius Symo GEN24 6.0-10.0*	✓	✓	✓	✗
Fronius Symo GEN24 6.0-10.0 Plus	✓	✓	✓	✗
Numero di moduli batteria	2	3	4	5
Funzionamento in parallelo della batteria**	✓	✓	✓	✗

BYD Battery-Box Premium HVM	8.3	11.0	13.8	16.6	19.3	22.1
Fronius Symo GEN24 6.0-10.0*	✗	✓	✓	✓	✓	✓
Fronius Symo GEN24 6.0-10.0 Plus	✗	✓	✓	✓	✓	✓
Numero di moduli batteria	3	4	5	6	7	8
Funzionamento in parallelo della batteria**	✗	✓	✓	✓	✓	✓

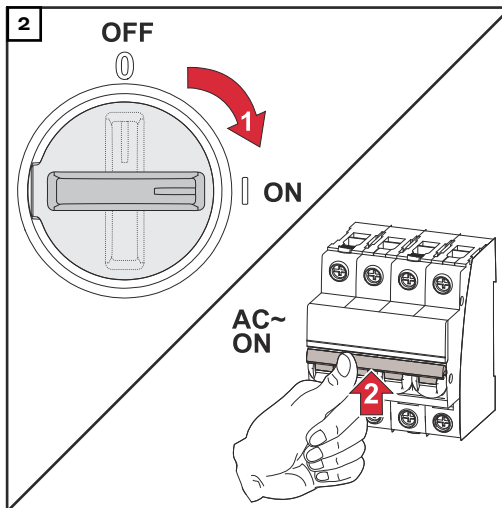
* Opzione software per supportare l'uso di una batteria disponibile in opzione.

** Si possono combinare al massimo 3 batterie con la stessa capacità. Con BYD Battery-Box Premium HVM 22.1 di BYD si possono combinare al massimo 2 batterie.

IMPORTANTE! Per il funzionamento sicuro con un BYD Battery-Box Premium HVM, è necessario rispettare sempre la seguente sequenza di accensione del sistema.



Accendere la batteria.



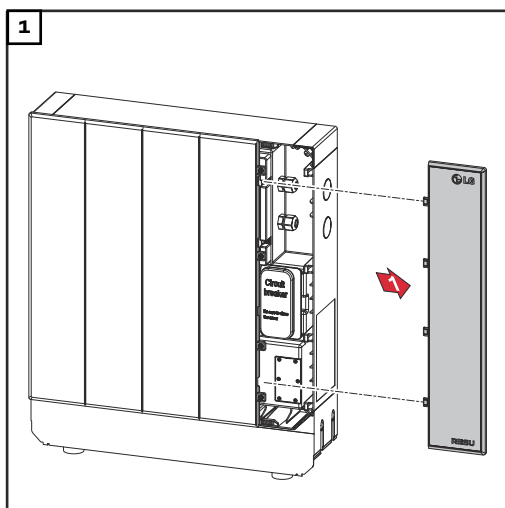
Posizionare il sezionatore CC nella posizione di commutazione "On". Accendere l'interruttore automatico.

LG RESU FLEX

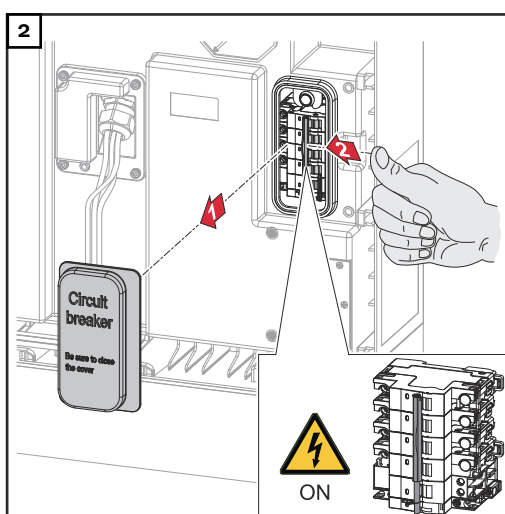
LG RESU FLEX	8.6	12.9	17.2
Fronius Symo GEN24 3.0-10.0*	✓	✓	✓
Fronius Symo GEN24 3.0-10.0 Plus	✓	✓	✓
Numero di moduli batteria	2	3	4

* Opzione software per supportare l'uso di una batteria disponibile in opzione.

Accensione della batteria



Estrarre la copertura tirandola verso destra.



Estrarre la copertura del sezionatore CC tirandola in avanti. Posizionare il sezionatore CC nella posizione di commutazione "On".

Per assemblare la batteria, eseguire le operazioni sopra descritte in ordine inverso.

Avvio manuale del sistema

Requisiti minimi Non è disponibile energia dai moduli solari e dalla rete pubblica. Se non è possibile il funzionamento con alimentazione di backup o batteria (ad esempio, protezione contro lo scaricamento completo della batteria), l'inverter e la batteria si spengono.

Notifica in caso di spegnimento del sistema I messaggi di stato sullo stato inattivo della batteria vengono visualizzati sull'interfaccia utente dell'inverter o inviati tramite Fronius Solar.web via SMS o e-mail (solo se la notifica tramite Solar.web è configurata di conseguenza).

Avvio manuale della batteria dopo lo spegnimento del sistema Non appena è di nuovo disponibile energia, l'inverter inizia a funzionare automaticamente, ma la batteria deve essere avviata manualmente. Per farlo, occorre osservare la sequenza di accensione di cui al capitolo [Batterie adatte](#) a pagina [27](#).

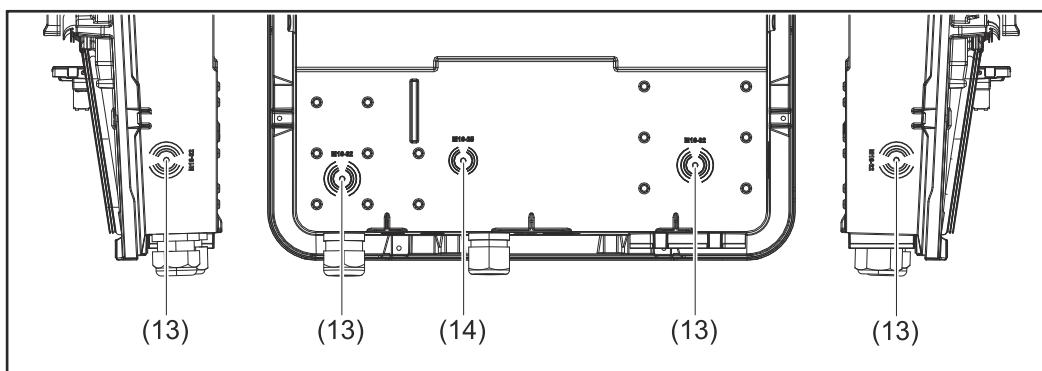
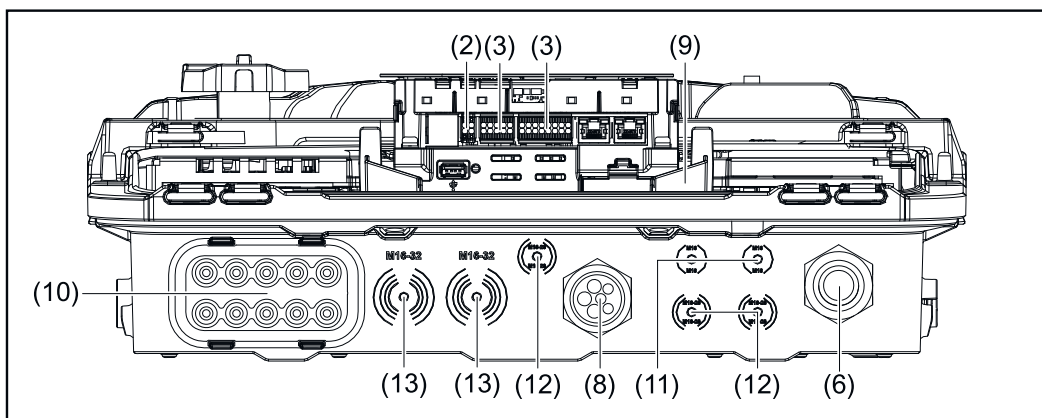
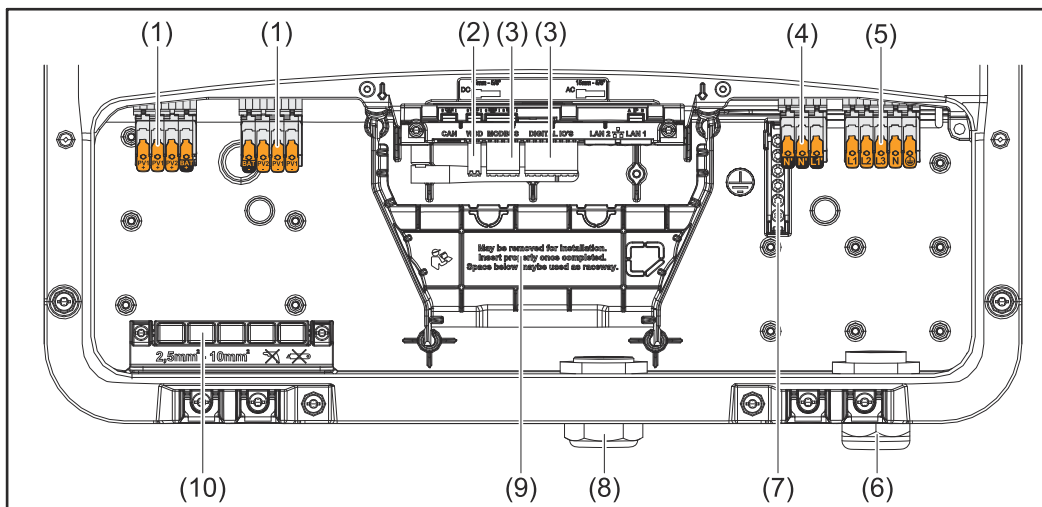
Avvio del funzionamento con alimentazione di backup dopo lo spegnimento del sistema Per avviare il funzionamento con alimentazione di backup, l'inverter necessita di energia dalla batteria. Questo viene eseguito manualmente sulla batteria; per ulteriori informazioni sull'alimentazione di energia per il riavvio dell'inverter tramite la batteria, consultare le istruzioni per l'uso del produttore della batteria.

Protezione di persone e apparecchi

Protezione centrale NA	L'inverter consente di utilizzare i relè CA integrati come interruttori di accoppiamento in combinazione con una protezione NA centrale (secondo la norma VDE-AR-N 4105:2018:11 § 6.4.1). A tale scopo, il dispositivo di attivazione centrale (interruttore) deve essere integrato nella catena WSD come descritto nel capitolo "WSD (Wired Shut Down)".
WSD (Wired Shut Down)	<p>La funzione di disinserimento cablato WSD interrompe l'alimentazione di rete dell'inverter quando il dispositivo di attivazione (interruttore, ad es. spegnimento d'emergenza o contatto del rilevatore di incendi) è stato attivato.</p> <p>Se un inverter (slave) si guasta, viene ponticellato e il funzionamento degli altri inverter viene mantenuto. Se un secondo inverter (slave) o l'inverter (master) presenta un guasto, il funzionamento dell'intera catena WSD viene interrotto.</p> <p>Per informazioni sull'installazione, vedere Installazione del WSD (Wired Shut Down) a pagina 101.</p>
Unità di monitoraggio della corrente di guasto (RCMU)	<p>L'inverter è dotato di un'unità di monitoraggio della corrente di guasto sensibile alla corrente universale (RCMU = Residual Current Monitoring Unit) a norma IEC 62109-2 e IEC63112.</p> <p>Questa unità controlla le correnti di guasto dal modulo solare all'uscita CA dell'inverter e disconnette l'inverter dalla rete in caso di una corrente di guasto inammissibile.</p>
Controllo isolamento	Negli impianti fotovoltaici con moduli solari non collegati a terra, l'inverter controlla la resistenza tra il polo positivo o negativo dell'impianto fotovoltaico e il potenziale di terra prima del funzionamento con alimentazione di rete. In caso di corto circuito tra la linea CC+ o CC- e la terra (ad es. a causa di linee CC mal isolate o moduli solari difettosi), viene impedita l'alimentazione nella rete.
Condizione di sicurezza	<p>L'inverter passa a una condizione di sicurezza se scatta uno dei seguenti dispositivi di sicurezza:</p> <ul style="list-style-type: none">- WSD- monitoraggio dell'isolamento e- unità di monitoraggio della corrente di guasto (RCMU). <p>Nella condizione di sicurezza, l'inverter non alimenta più energia e viene scollegato dalla rete aprendo i relè CA.</p>
Protezione contro le sovratensioni	L'inverter è dotato sul lato CC e CA di una protezione integrata contro le sovratensioni secondo la norma IEC 62109-2. La protezione contro le sovratensioni protegge l'impianto dai danni conseguenti a una sovratensione.

Elementi di comando e collegamenti

Scatola dei collegamenti

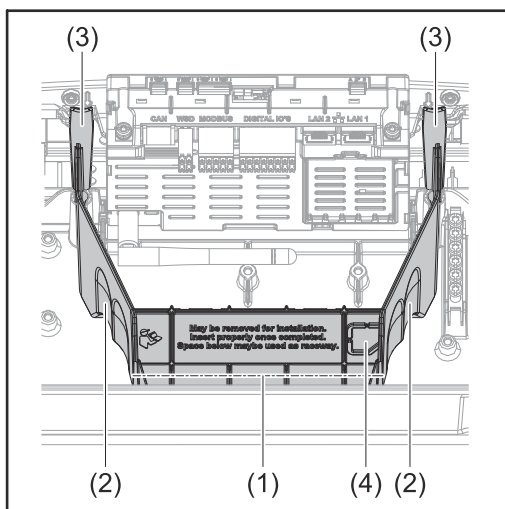


- (1) 2 morsetti a 4 poli CC a innesto
- (2) Morsetto a innesto WSD (Wired Shut Down)
- (3) Morsetti a innesto scatola di comunicazione dati (Modbus, ingressi e uscite digitali)
- (4) Morsetto a 3 poli a innesto per PV Point (OP)
- (5) Morsetto a 5 poli CA a innesto
- (6) Passante del cavo/supporto antistrappo CA
- (7) Morsetto dell'elettrodo di terra a 6 poli
- (8) Passante del cavo/supporto antistrappo scatola di comunicazione dati

- (9) Isolamento della scatola dei collegamenti
- (10) 10 passanti del cavo CC
- (11) Passante del cavo opzionale (M16)
- (12) Passante del cavo opzionale (M16 - M20)
- (13) Passante del cavo opzionale (M16 - M32)
- (14) Passante del cavo opzionale (M16 - M25)

Separatore della scatola dei collegamenti

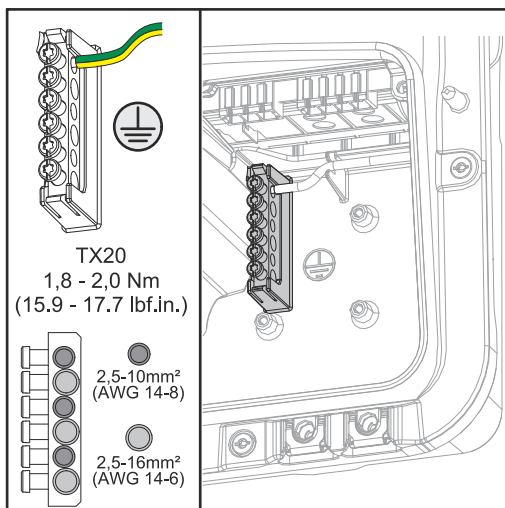
Il separatore della scatola dei collegamenti consente di isolare i conduttori ad alta tensione (CC e CA) dalle linee di segnale. Per un migliore accesso alla scatola dei collegamenti, il separatore può essere rimosso per i lavori di collegamento e deve essere successivamente reinstallato.



- (1) Canalina portacavi integrata
- (2) Incavi per la rimozione del separatore della scatola dei collegamenti
- (3) Ganci a scatto per bloccare/sbloccare
- (4) Sezione di rottura prevista per la porta DATCOM

La canalina portacavi integrata (1) consente di posare i cavi da un'area all'altra dell'inverter. Ciò consente una facile installazione di più inverter uno accanto all'altro.

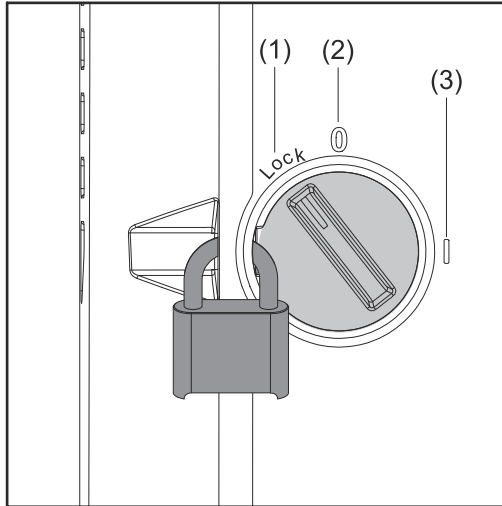
Morsetto dell'elettrodo di terra



Il morsetto dell'elettrodo di terra ⊕ offre la possibilità di mettere a terra altri componenti, come ad esempio:

- cavo CA
- sostegno dei moduli
- picchetto per messa a terra.

Sezionatore CC



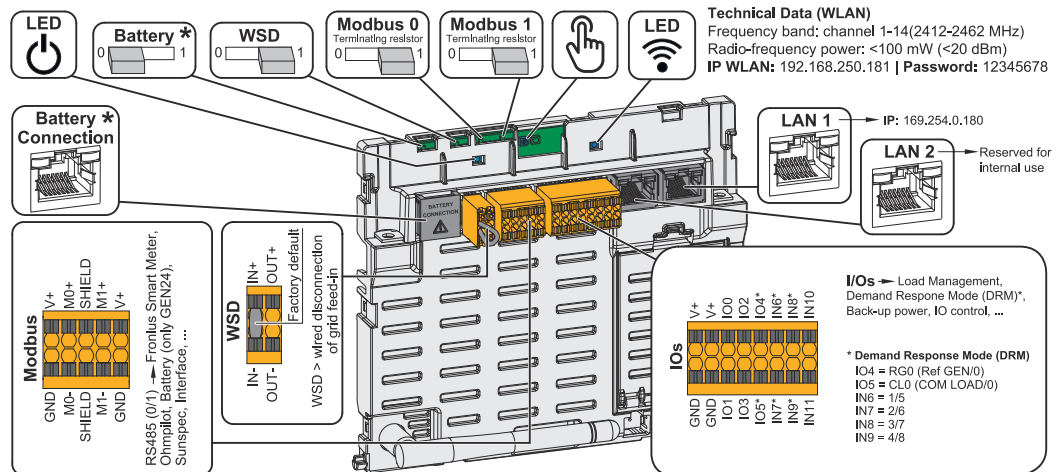
Il sezionatore CC ha 3 posizioni di commutazione:

- (1) Bloccato/spento (rotazione a sinistra)
- (2) Off
- (3) On

IMPORTANTE!



Nelle posizioni di commutazione (1) e (3) l'inverter può essere assicurato contro l'accensione e lo spegnimento con un comune lucchetto. A questo proposito, si deve tener conto delle disposizioni nazionali.

Scatola di comunicazione dati

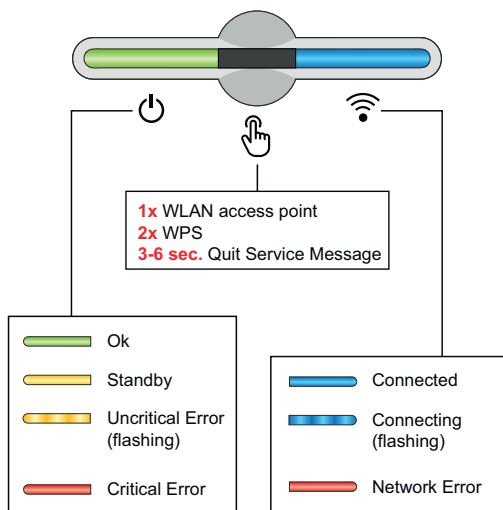


*L'interfaccia BAT (RJ45) è riservata per uso futuro e non è disponibile al momento.

LED di funzionamento	Indica lo stato di funzionamento dell'inverter.
WSD (Wired Shut Down) Switch	Definisce l'inverter come master WSD o slave WSD. Posizione 1: master WSD Posizione 0: slave WSD.
Interruttore Modbus 0 (MBO)	Attiva/disattiva la resistenza terminale per Modbus 0 (MBO). Posizione 1: resistenza terminale attivata (impostazione di fabbrica) Posizione 0: resistenza terminale disattivata

Modbus 1 (MB1) Switch	<p>Attiva/disattiva la resistenza terminale per Modbus 1 (MB1).</p> <p>Posizione 1: resistenza terminale attivata (impostazione di fabbrica)</p> <p>Posizione 0: resistenza terminale disattivata</p>
 Sensore ottico	Per il funzionamento dell'inverter. Vedere capitolo Funzioni dei tasti e indicazione di stato dei LED a pagina 36 .
 LED di comunicazione	Mostra lo stato della connessione dell'inverter.
LAN 1	Porta Ethernet per la comunicazione dati (ad es. router WLAN, rete domestica o per la messa in funzione con un laptop, vedere capitolo Installazione tramite browser a pagina 103).
LAN 2	Riservato a funzioni future. Utilizzare solo LAN 1 per evitare malfunzionamenti.
Morsetto I/O	<p>Morsetto a innesto per ingressi/uscite digitali. Vedere capitolo Cavi consentiti per il collegamento della scatola di comunicazione dati a pagina 67.</p> <p>Le denominazioni (RGO, CLO, 1/5, 2/6, 3/7, 4/8) si riferiscono alla funzione Demand Response Mode, vedere capitolo Demand Response Modes (DRM) a pagina 112.</p>
Morsetto WSD	Morsetto a innesto per l'installazione WSD. Vedere capitolo WSD (Wired Shut Down) a pagina 31 .
Morsetto Modbus	<p>Morsetto a innesto per l'installazione di Modbus 0, Modbus 1, 12 V e GND (terra).</p> <p>Il collegamento dati ai componenti collegati viene stabilito tramite il morsetto Modbus. Gli ingressi M0 e M1 possono essere selezionati liberamente. Max. 4 componenti Modbus per ogni ingresso, vedere capitolo Componenti Modbus a pagina 96.</p>

Funzioni dei tasti e indicazioni di stato dei LED



Lo stato dell'inverter viene visualizzato tramite il LED di funzionamento. In caso di guasti, le varie operazioni devono essere eseguite nell'app Fronius Solar.start.



Il sensore ottico si aziona toccandolo con un dito.



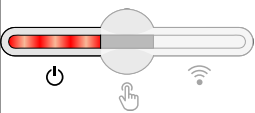
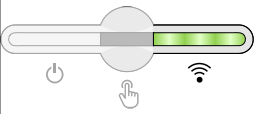
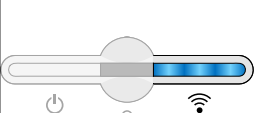
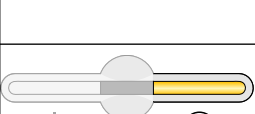
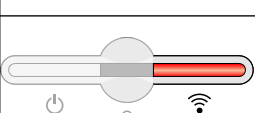
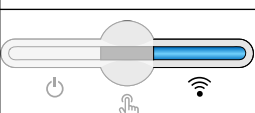
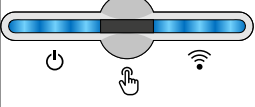
Il LED di comunicazione indica lo stato del collegamento. Per stabilire il collegamento, eseguire le varie operazioni nell'app Fronius Solar.start.

Funzioni del sensore

	1x = viene aperto il punto di accesso (AP) WLAN. Luce blu lampeggiante
	2x = viene attivato il Wi-Fi Protected Setup (WPS). Luce verde lampeggiante
	3 secondi (max. 6 secondi) = il messaggio di servizio viene terminato. Luce gialla fissa

Indicazione di stato dei LED

	L'inverter funziona senza problemi. Luce verde fissa
	L'inverter si avvia. Luce verde lampeggiante
	L'inverter è in standby, non funziona (ad es. non viene alimentato di notte) o non è configurato. Luce gialla fissa
	L'inverter indica uno stato non critico. Luce gialla lampeggiante
	L'inverter indica uno stato critico e non avviene alcun processo di alimentazione. Luce rossa fissa

Indicazione di stato dei LED	
	L'inverter indica un sovraccarico dell'alimentazione di backup. ☼ Luce rossa lampeggiante
	La connessione di rete viene stabilita tramite WPS. 2x 🖱 = modalità di ricerca WPS. 📶 Luce verde lampeggiante
	La connessione di rete viene stabilita tramite WLAN AP. 1x 🖱 = modalità di ricerca WLAN AP (attiva per 30 minuti). 📶 Luce blu lampeggiante
	La connessione di rete non è configurata. 📶 Luce gialla fissa
	L'inverter funziona senza problemi, viene visualizzato un errore di rete. 📶 Luce rossa fissa
	La connessione di rete è attiva. 📶 Luce blu fissa
	L'inverter esegue un aggiornamento. ☼ / 📶 Luci blu lampeggianti

Connessioni schematiche interne delle I/O

Sul pin V+ / GND è possibile erogare una tensione compresa tra 12,5 e 24 V (+ max. 20%) con un alimentatore esterno. Le uscite I/O 0-5 possono quindi essere azionate con la tensione esterna erogata. Da ogni uscita può essere prelevato un massimo di 1 A, per un totale di 3 A. Il fusibile deve essere posizionato esternamente.

PRUDENZA!

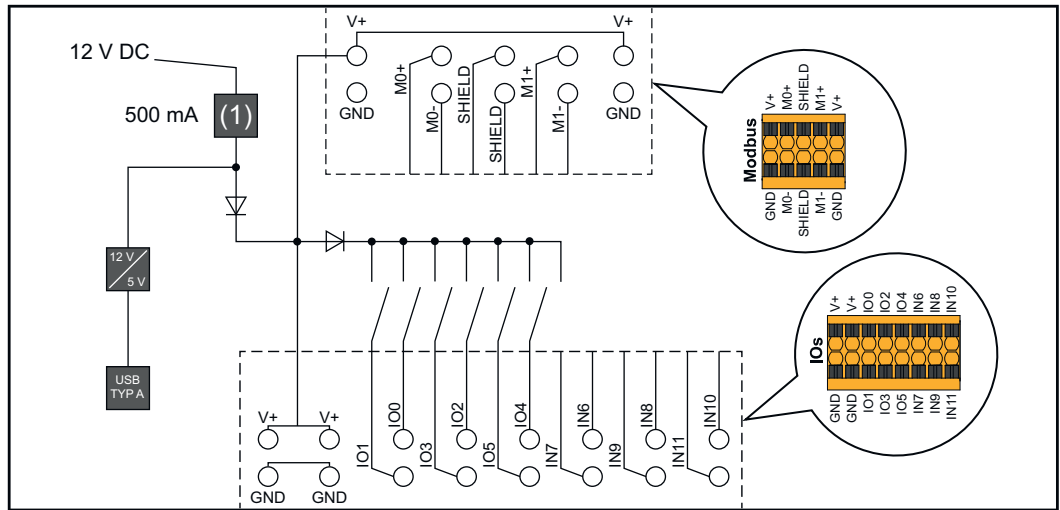
Pericolo dovuto all'inversione di polarità sui morsetti causata dal collegamento improprio degli alimentatori esterni.

Possono conseguire gravi danni materiali all'inverter.

- ▶ Controllare la polarità dell'alimentatore esterno con uno strumento di misura adatto prima di collegarlo.
- ▶ Collegare i cavi alle uscite V+/GND rispettando la polarità corretta.

IMPORTANTE!

Se viene superata la potenza totale (6 W), l'inverter disinserisce completamente l'alimentazione di tensione esterna.



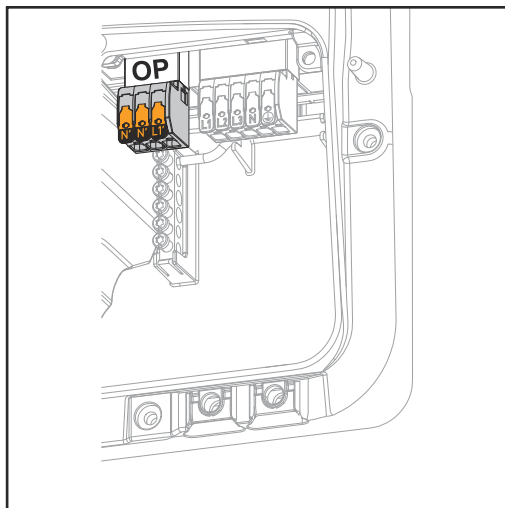
(1) Limitazione della corrente

Versione con alimentazione d'emergenza - PV Point (OP)

PV Point (OP)

IMPORTANTE!

Se sono disponibili diverse versioni con alimentazione di backup, si prega di notare che può essere installata e configurata solo una versione con alimentazione di backup.



Il PV Point può essere utilizzato per alimentare apparecchi elettrici mono-fase fino a una potenza massima di 3 kW sul morsetto Opportunity Power (OP) in caso di guasto della rete pubblica, a condizione che sia disponibile una potenza sufficiente dai moduli solari o da una batteria opzionale. Non c'è tensione sul morsetto OP nel funzionamento collegato alla rete, quindi i carichi collegati non sono alimentati in questa modalità.

IMPORTANTE!

La commutazione di rete con il relè non è possibile.

Spiegazione - PV Point (OP)

In linea di principio, l'inverter può fornire 220-240 V al PV Point. Una configurazione corrispondente deve essere effettuata durante la messa in funzione.

Con una tensione di uscita di 220-240 V, è disponibile una potenza massima di 13 A in corrente alternata continua.

Esempio:

220 V * 13 A = 2860 W

230 V * 13 A = max. 3 kW

Nel funzionamento con alimentazione di backup, alcuni apparecchi elettrici potrebbero non funzionare correttamente a causa di correnti di avviamento eccessive (ad es. frigoriferi o congelatori). Nel funzionamento con alimentazione di backup si consiglia di spegnere tutti i carichi non strettamente necessari. La capacità di sovraccarico del 35% è possibile per 5 secondi, a seconda della capacità momentanea dei moduli solari e/o della batteria.

Il passaggio dal funzionamento collegato alla rete al funzionamento con alimentazione di backup avviene con una breve interruzione. La funzione di alimentazione di backup non può quindi essere utilizzata come alimentazione elettrica per, ad esempio, i computer.

Se non è disponibile energia dalla batteria o dai moduli solari nel funzionamento con alimentazione di backup, il funzionamento con alimentazione di backup viene automaticamente interrotto. Se è di nuovo disponibile energia sufficiente dai moduli solari, il funzionamento con alimentazione di backup si riavvia automaticamente.

Se il consumo è troppo elevato, il funzionamento con alimentazione di backup viene interrotto e sulla spia di stato LED dell'inverter viene visualizzato il messaggio di stato "Sovraccarico dell'alimentazione di backup". Rispettare assolutamente

te la potenza massima prevista nel funzionamento con alimentazione di backup riportata nelle specifiche tecniche.

Versione con alimentazione d'emergenza - Backup completo

Requisiti minimi per il funzionamento con alimentazione di backup

IMPORTANTE!

Se sono disponibili diverse versioni di alimentazione di backup, si prega di notare che può essere installata e configurata solo una versione di alimentazione di backup.

Per poter utilizzare la funzione di alimentazione di backup dell'inverter, è necessario che vengano soddisfatti i seguenti requisiti:

- L'inverter deve supportare la versione di alimentazione di backup - Full Backup (vedere capitolo **Panoramica sulle funzioni** a pagina **15**).
- È necessario installare e configurare una batteria con funzione di alimentazione di backup.
- Cablaggio corretto del sistema di alimentazione di backup nell'installazione elettrica, in alternativa utilizzare una scatola di commutazione di Enwitec (vedere capitolo **Componenti per la commutazione dell'alimentazione di backup** a pagina **169** o **Schemi** a pagina **187**).
- Montare e configurare Fronius Smart Meter nel punto di alimentazione.
- Applicare una **avvertenza per l'alimentazione di backup** (<https://www.fronius.com/en/search-page>, codice articolo: 42.0409.0275) al distributore elettrico.
- Le impostazioni necessarie nell'area di menu "**Apparecchi e componenti del sistema**" → "**Funzioni e I/O**" → Impostare e attivare l'**alimentazione di backup**.
- Eseguire punto per punto e confermare la **Check list - Alimentazione di backup** (<https://www.fronius.com/it-it/italy/pagina-di-ricerca>, codice articolo: 42,0426,0365).

Passaggio dal funzionamento con alimentazione di rete al funzionamento con alimentazione d'emergenza

1. La rete pubblica viene monitorata mediante la protezione di rete e impianto integrata nell'inverter (protezione NA) e il Fronius Smart Meter collegato.
2. **La rete pubblica presenta un guasto oppure i vari parametri di rete non vengono raggiunti o vengono superati.**
3. L'inverter applica le misure necessarie previste dalla normativa nazionale e si spegne.
4. Trascorso un periodo di controllo, l'inverter si avvia nel funzionamento con alimentazione d'emergenza.
5. Tutte le utenze domestiche collegate al circuito di alimentazione d'emergenza vengono alimentate dalla batteria e dai moduli solari. Le altre utenze non vengono alimentate e vengono scollegate in modo sicuro.

Passaggio dal funzionamento con alimentazione di backup al funzionamento con alimentazione di rete

1. L'inverter si trova nel funzionamento con alimentazione di backup.
2. **La rete pubblica funziona di nuovo correttamente.**
3. Fronius Smart Meter misura i parametri della rete pubblica e trasmette queste informazioni all'inverter.
4. La stabilità della rete pubblica ripristinata viene determinata dal controllo dei valori misurati di Fronius Smart Meter.
5. Il funzionamento con alimentazione di backup viene interrotto automaticamente o manualmente, a seconda della progettazione della commutazione dell'alimentazione di backup.
6. Tutti i circuiti elettrici sono di nuovo collegati alla rete pubblica e vengono alimentati dalla rete.
7. Dopo i controlli della rete previsti dalla normativa, l'inverter può riprendere il funzionamento con alimentazione di rete.

Alimentazione di backup e modalità Risparmio energetico

Nelle condizioni indicate di seguito, trascorso un tempo di attesa di 8-12 minuti, la batteria e l'inverter passano alla modalità Risparmio energetico e il funzionamento dell'alimentazione di backup viene terminato:

- La batteria si è scaricata fino allo stato di carica minimo e non si riceve energia dai moduli solari.
- L'inverter è impostato in modalità Risparmio energetico (modalità Standby).

Se batteria e inverter si trovano nella modalità Risparmio energetico, il sistema viene riattivato con le seguenti azioni:

- È presente energia sufficiente dai moduli solari.
- La rete pubblica funziona di nuovo.
- L'interruttore della batteria viene attivato e disattivato.

Commutazione automatica dell'alimentazione di backup incl. i circuiti di alimentazione di backup e il separatore a 3 poli, ad es. per l'Austria o l'Australia

Funzioni

- Misurazione e trasmissione dei parametri necessari per la gestione dell'energia e di Fronius Solar.web da parte di Fronius Smart Meter.
- Scollegamento della rete pubblica se i parametri di rete non rientrano negli standard specifici del paese per consentire il funzionamento con alimentazione di backup.
- Ricollegare la rete pubblica se i parametri della rete rientrano nei limiti delle norme specifiche del paese.
- Possibilità di un circuito di alimentazione di backup separato o di più circuiti di alimentazione di backup che vengono alimentati anche durante un guasto della rete pubblica. Il carico totale dei circuiti di alimentazione di backup non deve superare la potenza nominale dell'inverter. Inoltre, si deve tenere conto anche delle prestazioni della batteria collegata.

Passaggio dal funzionamento con alimentazione di rete al funzionamento con alimentazione di backup

1. La rete pubblica viene monitorata mediante la protezione di rete e impianto integrata nell'inverter (protezione NA) e il Fronius Smart Meter collegato.
2. **Guasto della rete pubblica.**
3. L'inverter applica le misure necessarie previste dalla normativa nazionale e si spegne.
Il contattore K1 si disinserisce. In questo modo vengono separati i circuiti di alimentazione di backup e l'inverter dal resto della rete domestica e dalla rete pubblica, poiché i contatti principali del contattore K1 si aprono. L'inverter comanda il relè K3, che interrompe l'alimentazione del contattore K1. In questo modo si evita l'attivazione involontaria del contattore K1 e si impedisce quindi un collegamento alla rete quando la tensione ritorna nella rete. I contatti ausiliari normalmente chiusi del contattore K1 forniscono all'inverter un segnale di feedback il quale indica che il contattore è aperto (condizione per l'avvio del funzionamento con alimentazione di backup).
4. Il contatto normalmente aperto del relè K3 fornisce all'inverter un ulteriore segnale di feedback il quale indica che il blocco è stato eseguito dal relè K3.
5. Sulla base dei feedback dei contattori, nonché delle misurazioni sui morsetti dell'inverter e dello Smart Meter, l'inverter decide che il funzionamento con alimentazione di backup può essere avviato.
6. Dopo aver eseguito tutti i test di collegamento necessari, l'inverter inizia a funzionare con l'alimentazione di backup.
7. Tutti i carichi situati nei circuiti di alimentazione di backup sono alimentati. Gli altri carichi non vengono alimentati e vengono scollegati in modo sicuro.

Passaggio dal funzionamento con alimentazione di backup al funzionamento con alimentazione di rete

1. L'inverter si trova nel funzionamento con alimentazione di backup. Il contattore K1 verso la rete pubblica è aperto.
2. **Rete pubblica di nuovo disponibile.**
3. Fronius Smart Meter misura i parametri della rete pubblica e trasmette queste informazioni all'inverter.
4. La stabilità della rete pubblica ripristinata viene determinata dal controllo dei valori misurati di Fronius Smart Meter.
5. L'inverter termina il funzionamento con alimentazione di backup e scollega le uscite dall'alimentazione di tensione.
6. L'inverter termina il comando del K3. Il contattore K1 viene di nuovo alimentato.
7. Tutti i circuiti elettrici sono di nuovo collegati alla rete pubblica e vengono alimentati dalla rete. L'inverter non alimenta la rete.
8. Dopo i controlli della rete previsti dalla normativa, l'inverter può riprendere il funzionamento con alimentazione di rete.

Commutazione automatica dell'alimentazione di backup con separatore su tutti i poli, ad es. Germania, Francia, Spagna

Funzioni

- Misurazione e trasmissione dei parametri necessari per la gestione dell'energia e di Fronius Solar.web da parte di Fronius Smart Meter.
- Scollegamento della rete pubblica se i parametri di rete non rientrano negli standard specifici del paese per consentire il funzionamento con alimentazione di backup.
- Ricollegare la rete pubblica se i parametri della rete rientrano nei limiti delle norme specifiche del paese.
- Stabilire un corretto collegamento a terra per il funzionamento dell'alimentazione di backup per garantire le funzioni dei dispositivi di protezione.
- Possibilità di un circuito di alimentazione di backup separato o di più circuiti di alimentazione di backup che vengono alimentati anche durante un guasto della rete pubblica. Il carico totale dei circuiti di alimentazione di backup non deve superare la potenza nominale dell'inverter. Inoltre, si deve tenere conto anche delle prestazioni della batteria collegata.

Passaggio dal funzionamento con alimentazione di rete al funzionamento con alimentazione di backup

1. La rete pubblica viene monitorata mediante la protezione di rete e impianto integrata nell'inverter (protezione NA) e il Fronius Smart Meter collegato.
2. **Guasto della rete pubblica.**
3. L'inverter applica le misure necessarie previste dalla normativa nazionale e si spegne.
I contattori K1, K4 e K5 si disinseriscono. In questo modo vengono separati i circuiti di alimentazione di backup e l'inverter dal resto della rete domestica e dalla rete pubblica, poiché i contatti principali del contattore K1 si aprono su tutti i poli. I contatti ausiliari normalmente chiusi del contattore K1 forniscono all'inverter un segnale di feedback il quale indica che il contattore è aperto (condizione per l'avvio del funzionamento con alimentazione di backup).
4. I contatti principali normalmente chiusi dei contattori K4 e K5 sono chiusi e quindi viene stabilito un collegamento tra il conduttore neutro e il conduttore di terra. Gli altri due contatti principali normalmente chiusi dei contattori K4 e K5 forniscono all'inverter il feedback il quale indica che il collegamento a terra è stato stabilito correttamente (condizione per l'avvio del funzionamento con alimentazione di backup).
5. L'inverter comanda il relè K3 per interrompere l'alimentazione dei contattori K1, K4 e K5. In questo modo si evita l'attivazione involontaria dei contattori K1, K4 e K5 e si impedisce quindi un collegamento alla rete quando la tensione ritorna nella rete.
6. Il contatto normalmente aperto del relè K3 fornisce all'inverter un ulteriore segnale di feedback il quale indica che il blocco è stato eseguito dal relè K3.
7. Sulla base del feedback dei contattori, nonché delle misurazioni sui morsetti dell'inverter e dello Smart Meter, l'inverter decide che il funzionamento con alimentazione di backup può essere avviato.
8. Dopo aver eseguito tutti i test di collegamento necessari, l'inverter inizia a funzionare con l'alimentazione di backup.
9. Tutti i carichi situati nei circuiti di alimentazione di backup sono alimentati. Gli altri carichi non vengono alimentati e vengono scollegati in modo sicuro.

**Passaggio dal
funzionamento
con alimentazione
di backup al
funzionamento
con alimentazione
di rete**

1. L'inverter si trova nel funzionamento con alimentazione di backup. Il contattore K1 verso la rete pubblica è aperto.
2. **Rete pubblica di nuovo disponibile.**
3. Fronius Smart Meter misura i parametri della rete pubblica e trasmette queste informazioni all'inverter.
4. La stabilità della rete pubblica ripristinata viene determinata dal controllo dei valori misurati di Fronius Smart Meter.
5. L'inverter termina il funzionamento con alimentazione di backup e scollega le uscite dall'alimentazione di tensione.
6. L'inverter termina il comando del K3. I contattori K1, K4 e K5 vengono di nuovo alimentati.
7. Tutti i circuiti elettrici sono di nuovo collegati alla rete pubblica e vengono alimentati dalla rete. L'inverter non alimenta la rete.
8. Dopo i controlli della rete previsti dalla normativa, l'inverter può riprendere il funzionamento con alimentazione di rete.

Commutazione automatica dell'alimentazione di backup con separatore su tutti i poli - Italia

Funzioni

- Misurazione e trasmissione dei parametri necessari per la gestione dell'energia e di Fronius Solar.web da parte di Fronius Smart Meter.
- Monitoraggio dei parametri di rete tensione e frequenza da parte dell'inverter.
- Scollegamento della rete pubblica se i parametri di rete non rientrano negli standard specifici del paese per consentire il funzionamento con alimentazione di backup.
- Ricollegare la rete pubblica se i parametri della rete rientrano nei limiti delle norme specifiche del paese.
- Stabilire un corretto collegamento a terra per il funzionamento con alimentazione di backup.
- Possibilità di un circuito di alimentazione di backup separato o di più circuiti di alimentazione di backup che vengono alimentati anche durante un guasto della rete pubblica. Il carico totale dei circuiti di alimentazione di backup non deve superare la potenza nominale dell'inverter. Inoltre, si deve tenere conto anche delle prestazioni della batteria collegata.

Passaggio dal funzionamento con alimentazione di rete al funzionamento con alimentazione di backup

1. La rete pubblica viene monitorata mediante la protezione di rete e impianto integrata nell'inverter (protezione NA) e da una protezione NA esterna.
2. **Guasto della rete pubblica**
3. L'inverter applica le misure necessarie previste dalla normativa nazionale e si spegne.
4. La protezione NA esterna apre i contattori K1 e K2 grazie al monitoraggio della rete. In questo modo vengono separati i circuiti di alimentazione di backup e l'inverter dal resto della rete domestica e dalla rete pubblica, poiché i contatti principali dei contattori K1 e K2 si aprono su tutti i poli. Per garantire che la rete pubblica sia stata effettivamente scollegata, i contatti ausiliari normalmente chiusi del contattore K1 forniscono un segnale di feedback alla protezione NA esterna.
5. Il contatto principale normalmente chiuso dei contattori K4 e K5 è chiuso e quindi viene stabilito un collegamento tra il conduttore neutro e il conduttore di terra. Gli altri due contatti principali normalmente chiusi dei contattori K4 e K5 forniscono all'inverter il feedback il quale indica che il collegamento a terra è stato stabilito correttamente.
6. L'inverter controlla il relè K3, che attiva l'ingresso remoto della protezione NA esterna tramite un contatto normalmente chiuso. Questo impedisce la connessione alla rete pubblica quando viene ripristinata l'alimentazione.
7. Il contatto normalmente aperto del relè K3 fornisce all'inverter un ulteriore segnale di feedback il quale indica che il blocco è stato eseguito dal relè K3.
8. Sulla base del feedback dei contattori, nonché delle misurazioni sui morsetti dell'inverter e dello Smart Meter, l'inverter decide che il funzionamento con alimentazione di backup può essere avviato.
9. Trascorso un periodo di controllo definito, l'inverter si avvia nel funzionamento con alimentazione di backup.
10. Tutti i carichi situati nei circuiti di alimentazione di backup sono alimentati. Gli altri carichi non vengono alimentati e vengono scollegati in modo sicuro.

Passaggio dal funzionamento con alimentazione d'emergenza al funzionamento con alimentazione di rete

1. L'inverter si trova nel funzionamento con alimentazione d'emergenza. I contattori K1 e K2 verso la rete pubblica sono aperti.
2. **Rete pubblica di nuovo disponibile.**
3. Fronius Smart Meter misura i parametri della rete pubblica e trasmette queste informazioni all'inverter.
4. La stabilità della rete pubblica ripristinata viene determinata dal controllo dei valori misurati di Fronius Smart Meter.
5. L'inverter termina il funzionamento con alimentazione d'emergenza in base alle impostazioni effettuate e scollega le uscite dall'alimentazione di tensione.
6. L'inverter termina il comando del K3. I contattori K1, K2, K4 e K5 vengono di nuovo alimentati.
7. Tutti i circuiti elettrici sono di nuovo collegati alla rete pubblica e vengono alimentati dalla rete. L'inverter non alimenta la rete.
8. Dopo i controlli della rete previsti dalla normativa, l'inverter può riprendere il funzionamento con alimentazione di rete.

Commutazione automatica dell'alimentazione di backup con separatore a 3 i poli - ad es. Austria / Disconnessione su tutti i poli - ad es. Germania

Funzioni

- Misurazione e trasmissione dei parametri necessari per la gestione dell'energia e di Fronius Solar.web da parte di Fronius Smart Meter.
- Monitoraggio dei parametri di rete da parte dell'inverter.
- Possibilità di disconnessione manuale dalla rete pubblica in caso di guasto o di instabilità della stessa.
- Possibilità di un circuito di alimentazione di backup separato o di più circuiti di alimentazione di backup che vengono alimentati anche durante un guasto della rete pubblica. Il carico totale dei circuiti di alimentazione di backup non deve superare la potenza nominale dell'inverter. Inoltre, si deve tenere conto anche delle prestazioni della batteria collegata.
- Se, in caso di guasto alla rete pubblica, non viene effettuata la commutazione manuale al funzionamento con alimentazione di backup entro i primi 10 minuti, l'inverter e la batteria potrebbero spegnersi. Per poter poi avviare il funzionamento con alimentazione di backup, è necessario effettuare la commutazione manuale e, se necessario, l'avvio manuale del sistema (vedere il capitolo [Avvio manuale del sistema](#) a pagina 30).
- Possibilità di ricollegare manualmente l'inverter e i carichi del circuito di alimentazione di backup alla rete pubblica quando questa viene considerata nuovamente stabile. L'inverter inizia il funzionamento con alimentazione di rete solo dopo il tempo di monitoraggio della rete richiesto.

Passaggio dal funzionamento con alimentazione di rete al funzionamento con alimentazione di backup

1. La rete pubblica viene monitorata mediante la protezione di rete e impianto integrata nell'inverter (protezione NA) e il Fronius Smart Meter collegato.
2. **Guasto della rete pubblica.**
3. L'inverter applica le misure necessarie previste dalla normativa nazionale e si spegne.
4. L'utente commuta il commutatore Q1 dalla posizione dell'interruttore 1 (funzionamento di rete) attraverso la posizione 0 alla posizione 2 (funzionamento con alimentazione di backup). In questo modo vengono separati i circuiti di alimentazione di backup e l'inverter dal resto della rete domestica e dalla rete pubblica. In caso di disconnessione su tutti i poli, anche il conduttore di terra e il conduttore neutro sono collegati tramite i contatti principali dell'interruttore. La posizione dell'interruttore 2 (funzionamento con alimentazione di backup) viene segnalata all'inverter tramite un contatto principale del commutatore Q1. Inoltre, quando il commutatore Q1 viene commutato nella posizione 0, si verifica un'interruzione della linea WSD. In questo modo l'inverter si spegne immediatamente. Questo comportamento è garantito da 2 contatti. La comunicazione tra l'inverter e Fronius Smart Meter viene interrotta, a scelta, tramite un contatto. L'interruzione della comunicazione impedisce la cessazione automatica del funzionamento con alimentazione di backup al ritorno della rete pubblica. L'inverter rimane quindi in funzionamento con alimentazione di backup finché non viene reinserito manualmente.
5. Sulla base del feedback della posizione 2, nonché delle misurazioni sui morsetti dell'inverter e del Fronius Smart Meter, l'inverter decide che il funzionamento con alimentazione di backup può essere avviato.
6. Dopo aver eseguito tutti i test di collegamento necessari, l'inverter inizia a funzionare con l'alimentazione di backup.
7. Tutti i carichi situati nei circuiti di alimentazione di backup sono alimentati. Gli altri carichi non vengono alimentati e vengono scollegati in modo sicuro.

Passaggio dal funzionamento con alimentazione di backup al funzionamento con alimentazione di rete

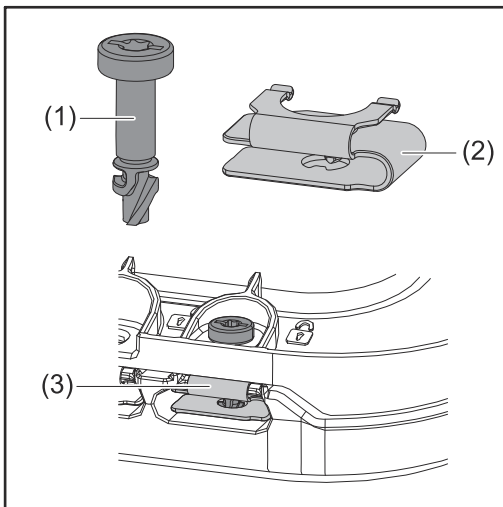
1. L'inverter si trova nel funzionamento con alimentazione di backup. Il commutatore Q1 è in posizione 2 (funzionamento con alimentazione di backup).
2. **Rete pubblica di nuovo disponibile.**
3. L'utente commuta il commutatore Q1 dalla posizione 2 (funzionamento con alimentazione di backup) attraverso la posizione 0 alla posizione 1 (funzionamento di rete). In caso di commutazione tramite la posizione 0, l'inverter si spegne immediatamente. Ciò è garantito dal contatto ausiliario o dal commutatore Q1. Per proteggere i carichi sensibili, si raccomanda di rimanere nella posizione zero per almeno 1 secondo durante il processo di commutazione dal funzionamento con alimentazione di backup alla rete pubblica.
4. L'inverter viene ricollegato all'intera rete domestica e alla rete pubblica.
5. Viene ristabilita la comunicazione tra l'inverter e Fronius Smart Meter.
6. Dopo i controlli della rete previsti dalla normativa, l'inverter può riprendere il funzionamento con alimentazione di rete.

Installazione

In generale



Sistema di chiusura rapida



Per il montaggio del coperchio della scatola dei collegamenti e del coperchio frontale viene utilizzato un sistema di chiusura rapida (3). Il sistema si apre e si chiude con un mezzo giro (180°) della vite con blocco antiperdita (1) nella molla a chiusura rapida (2).

Il sistema è indipendente dalla coppia.

AVVERTENZA!

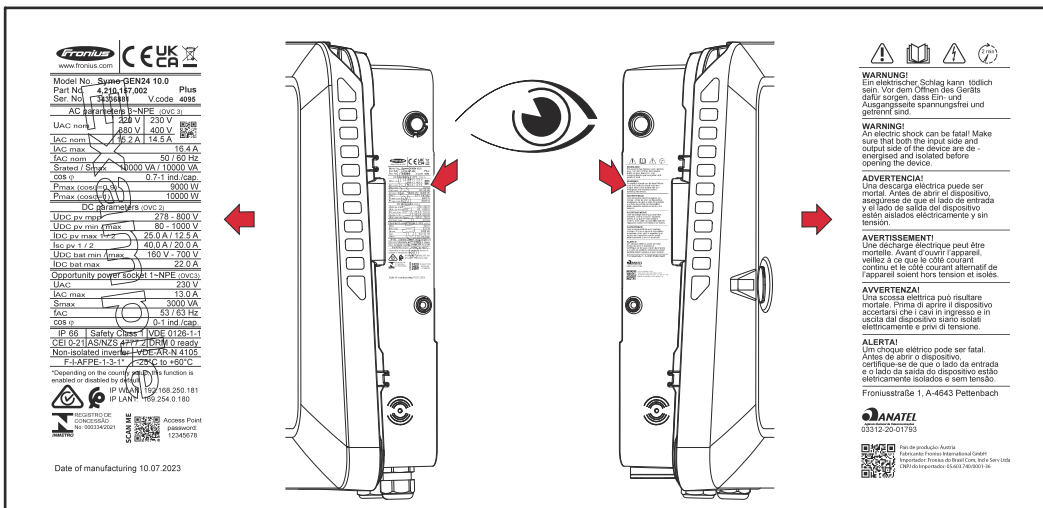
Pericolo dovuto all'uso di avvitatori.

L'applicazione di una coppia eccessiva può distruggere il sistema di chiusura rapida.

- ▶ Utilizzare un cacciavite (TX20).
- ▶ Non ruotare le viti di più di 180°.

Avvertenze riportate sull'apparecchio

Sull'inverter sono riportati dati tecnici, avvertenze e simboli di sicurezza che non devono essere rimossi né sovrascritti. Le avvertenze e i simboli riportano avvertimenti sul cattivo uso dell'apparecchio, che potrebbe determinare gravi lesioni personali e danni materiali.



Simboli sulla targhetta:

CE Marcatura CE: conferma la conformità alle direttive e ai regolamenti UE applicabili.



Marcatura UKCA: conferma la conformità alle direttive e ai regolamenti applicabili nel Regno Unito.



Marcatura RAEE: i rifiuti di apparecchiature elettriche ed elettroniche devono essere raccolti separatamente e riciclati in modo compatibile con l'ambiente conformemente alla Direttiva Europea e alla legge nazionale applicabile.



Marcatura RCM: testato secondo i requisiti validi in Australia e Nuova Zelanda.



Marcatura ICASA: testato secondo i requisiti della Independent Communications Authority del Sudafrica.



Marcatura CMIM: testato secondo i requisiti di IMANOR per i regolamenti di importazione e la conformità alle norme del Marocco.

Simboli di sicurezza:



Pericolo di gravi lesioni personali e danni materiali dovuto al cattivo uso dell'apparecchio.



Utilizzare le funzioni descritte solo dopo aver letto integralmente e compreso i seguenti documenti:

- le presenti istruzioni per l'uso;
- tutte le istruzioni per l'uso dei componenti del sistema dell'impianto fotovoltaico, in particolare le norme di sicurezza.



Tensione elettrica pericolosa.



Attendere che i condensatori dell'inverter si scarichino (2 minuti)!

Testo dell'avvertenza:

AVVISO!

Una scossa elettrica può risultare mortale. Prima di aprire l'apparecchio accertarsi che il lato ingresso e il lato uscita siano scollegati e privi di tensione.

Compatibilità dei componenti del sistema

Tutti i componenti installati nell'impianto fotovoltaico devono essere compatibili e disporre delle necessarie opzioni di configurazione. I componenti installati non devono limitare o influenzare negativamente il funzionamento dell'impianto fotovoltaico.

AVVERTENZA!

Rischio dovuto a componenti dell'impianto fotovoltaico non compatibili e/o limitatamente compatibili.

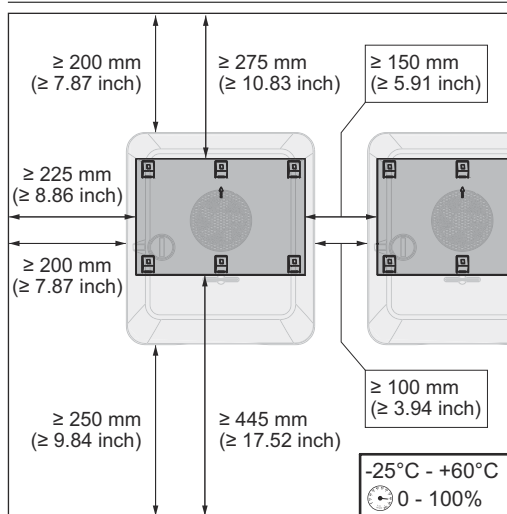
I componenti non compatibili possono limitare e/o influenzare negativamente l'operatività e/o il funzionamento dell'impianto fotovoltaico.

- ▶ Installare nell'impianto fotovoltaico solo i componenti raccomandati dal produttore.
 - ▶ Prima dell'installazione, verificare la compatibilità dei componenti non espressamente raccomandati dal produttore.
-

Scelta dell'ubicazione e posizione di montaggio

Scelta dell'ubicazione dell'inverter

Nella scelta dell'ubicazione dell'inverter osservare i criteri riportati di seguito:



L'installazione deve essere eseguita esclusivamente su una base solida e non infiammabile.

Temperature ambiente max.: da -25°C a $+60^{\circ}\text{C}$.

Umidità relativa dell'aria: 0-100%.

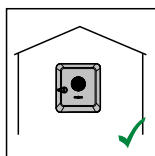
Nell'installare l'inverter in un quadro elettrico o in uno spazio chiuso simile, assicurare un'asportazione di calore sufficiente tramite ventilazione forzata.

Per informazioni dettagliate sulle dimensioni dell'inverter, vedere capitolo **Fronius Symo GEN24 6-10 kW** a pagina **211**.

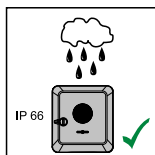
Se si deve montare l'inverter sulle pareti esterne di stalle, mantenere in tutte le direzioni una distanza minima di 2 m tra l'inverter e le aperture di ventilazione e dell'edificio.

Per il montaggio sono ammesse le seguenti basi:

- montaggio a parete (pareti ondulate in lamiera [guide di montaggio], pareti in mattoni, pareti in cemento o altre superfici sufficientemente portanti e non combustibili)
- montaggio su palo o supporto (montaggio mediante guide di montaggio, dietro i moduli solari direttamente sul sostegno fotovoltaico)
- tetti piani (se si tratta di un tetto in lamina, occorre assicurarsi che le lamine siano conformi ai requisiti di protezione antincendio e quindi non siano facilmente infiammabili. Devono essere osservate le norme nazionali.)
- coperture di parcheggi (senza installazione sopraelevata).

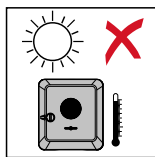


L'inverter è adatto al montaggio in interni.

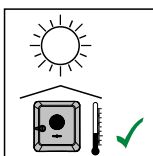


L'inverter è adatto al montaggio in esterni.

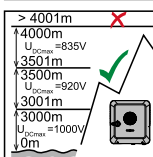
Grazie al grado di protezione IP 66, l'inverter è resistente ai getti d'acqua provenienti da qualsiasi direzione e può pertanto essere impiegato anche in ambienti umidi.



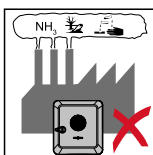
Per ridurre il più possibile il riscaldamento dell'inverter, non esporlo all'irraggiamento solare diretto.



Montare l'inverter in una posizione riparata, ad es. al di sotto dei moduli solari o sotto una sporgenza del tetto.

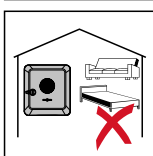


L'inverter non deve essere montato e messo in funzione a un'altitudine superiore a 4000 m.

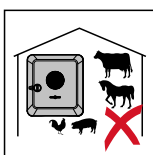


Non montare l'inverter:

- in ambienti esposti all'azione di ammoniaca, vapori corrosivi, acidi o sali (ad es. depositi di concime, aperture di ventilazione di stalle, impianti chimici, impianti di conceria, ecc.).

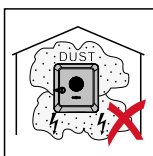


Dato che l'inverter in determinate condizioni di funzionamento può emettere una lieve rumorosità, non montarlo nelle immediate vicinanze di locali ad uso abitativo.

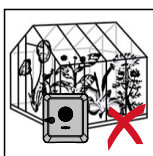


Non montare l'inverter:

- in locali in cui sussista un elevato rischio di incidenti provocati da animali da fattoria (cavalli, bovini, pecore, maiali, ecc.)
- in stalle e locali adiacenti
- in locali di stoccaggio e deposito per fieno, paglia, foraggio, concime, ecc.



Fondamentalmente l'inverter è realizzato a tenuta di polvere (IP 66). Tuttavia, nelle aree che presentano forti accumuli di polvere, le superfici di raffreddamento possono impolverarsi compromettendo così l'efficienza termica. In questo caso è necessaria una pulizia regolare, vedere capitolo **Utilizzo in ambienti in cui vi è una produzione massiccia di polveri** a pagina 165. È pertanto sconsigliato il montaggio in locali e ambienti caratterizzati da un massiccio sviluppo di polveri.



Non montare l'inverter:

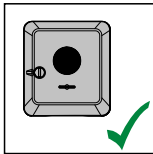
- in serre
- in locali di stoccaggio e lavorazione di frutta, verdura e prodotti vinicoli
- in locali adibiti alla preparazione di granaglie, foraggio fresco e mangimi.

Scelta della posizione per le batterie esterne

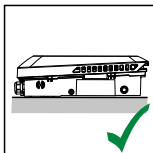
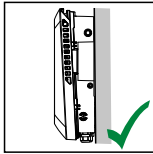
IMPORTANTE!

L'ubicazione adeguata delle batterie esterne deve essere ricavata dai documenti del produttore.

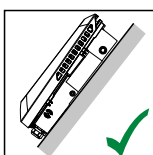
**Posizione di
montaggio
dell'inverter**



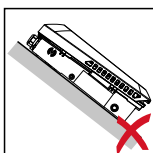
L'inverter è adatto al montaggio in verticale su una parete o una colonna verticale.



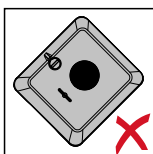
L'inverter è adatto al montaggio in posizione orizzontale.



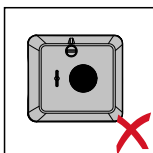
L'inverter è adatto al montaggio su una superficie obliqua.



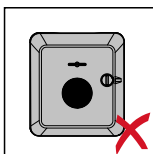
Non montare l'inverter su una superficie obliqua con i collegamenti rivolti verso l'alto.



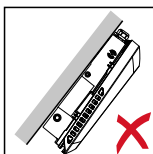
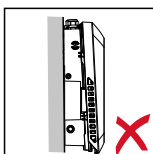
Non montare l'inverter in posizione obliqua su una parete o una colonna verticale.



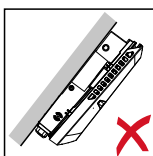
Non montare l'inverter in posizione orizzontale su una parete o una colonna verticale.



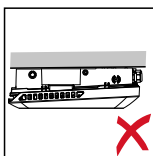
Non montare l'inverter con i collegamenti rivolti verso l'alto su una parete o una colonna verticale.



Non montare l'inverter a strapiombo con i collegamenti rivolti verso l'alto.



Non montare l'inverter a strapiombo con i collegamenti rivolti verso il basso.



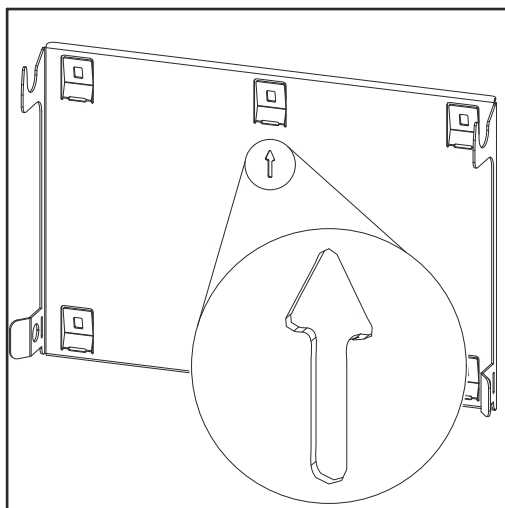
Non montare l'inverter sul soffitto.

Montaggio del supporto di montaggio e aggancio dell'inverter

Scelta del materiale di fissaggio

A seconda della base, utilizzare materiali di fissaggio appropriati e seguire le raccomandazioni per le dimensioni delle viti del supporto di montaggio. È responsabilità del montatore la scelta corretta del materiale di fissaggio adatto.

Caratteristiche del supporto di montaggio



Il supporto di montaggio (illustrazione) funge anche da dima.

I fori pilota sul supporto di montaggio sono destinati a viti con un diametro di filettatura di 6-8 mm (0.24-0.32 in.).

Le irregolarità della superficie di montaggio (ad es. intonaco a grana grossa) sono ampiamente compensate dal supporto di montaggio.

Non deformare il supporto di montaggio

AVVERTENZA!

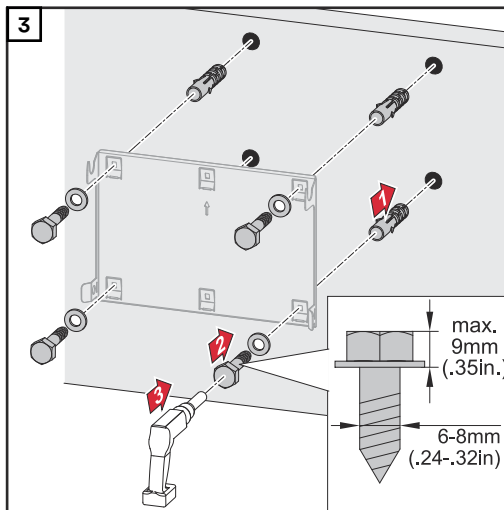
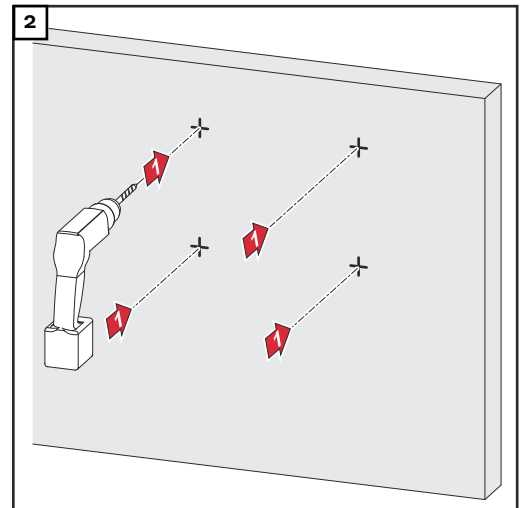
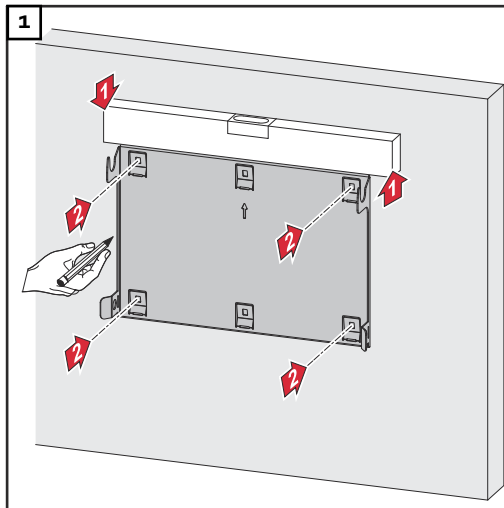
Quando si esegue il montaggio del supporto di montaggio su una parete o su una colonna prestare attenzione a non deformare il supporto.

Un supporto di montaggio deformato può compromettere l'aggancio/orientamento dell'inverter.

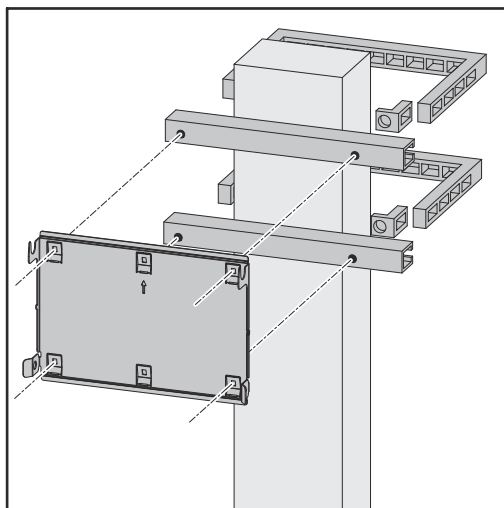
Montaggio del supporto di montaggio su una parete

IMPORTANTE!

Quando si installa il supporto di montaggio, assicurarsi che sia montato con la freccia rivolta verso l'alto.



Montaggio del supporto di montaggio su un palo o un supporto

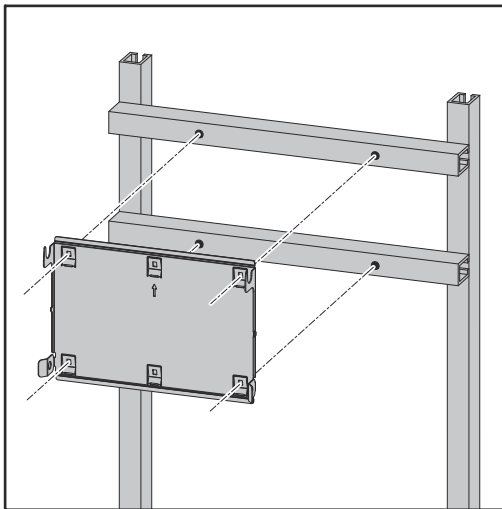


Per il montaggio dell'inverter su un palo o un supporto, Fronius consiglia il kit di fissaggio "Pole clamp" (N. ordine SZ 2584.000) della ditta Rittal GmbH.

Il kit "Pole clamp" copre le seguenti dimensioni:

- palo o trave squadrata con una lunghezza laterale di 50-150 mm (1.97-5.91 in.)
- palo o trave rotonda con un diametro di 40-190 mm (1.57-7.48 in.)

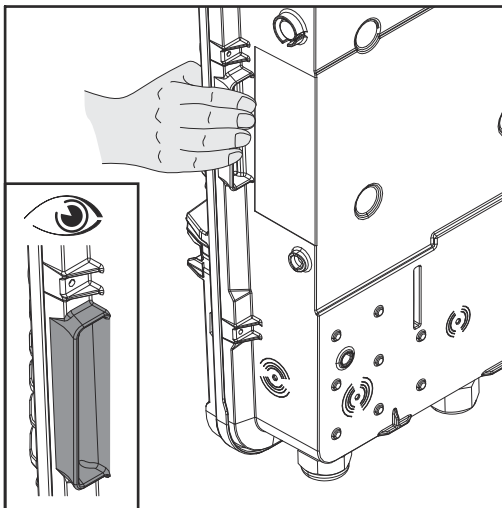
Montaggio del supporto di montaggio sulle guide di montaggio



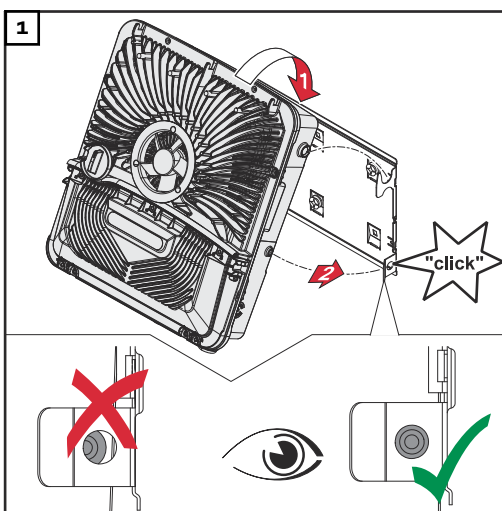
IMPORTANTE!

Il supporto di montaggio deve essere montato almeno su quattro punti.

Aggancio dell'inverter al supporto di montaggio



Sul lato dell'inverter sono presenti delle maniglie integrate per facilitare il sollevamento/aggancio.



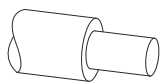
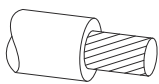
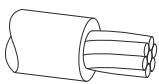
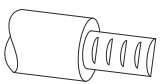
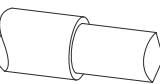
Agganciare l'inverter al supporto di montaggio dall'alto. I collegamenti devono essere rivolti verso il basso.

Premere la parte inferiore dell'inverter nei ganci a scatto del supporto di montaggio fino a quando l'inverter si blocca in posizione su entrambi i lati con un clic percepibile.

Verificare che l'inverter sia posizionato correttamente su entrambi i lati.

Requisiti per il collegamento dell'inverter

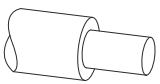
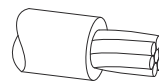
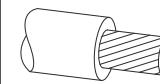
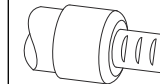
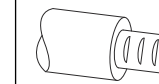
Diversi tipi di cavo

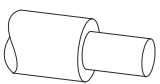
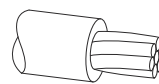
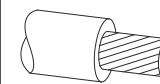
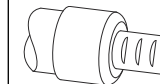
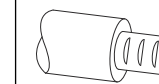
Monofilo	Filo capillare	Multifilo	Filo capillare con manicotti di fine filo e collare	Filo capillare con manicotti di fine filo senza collare
				

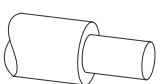
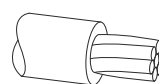
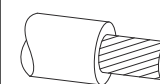
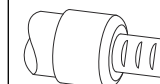
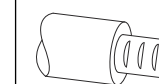
Cavi consentiti per il collegamento elettrico

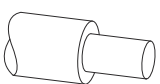
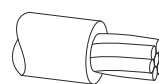
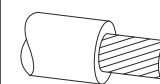
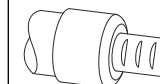
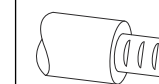
Ai morsetti dell'inverter possono essere collegati cavi con la struttura seguente:

- Rame: rotondi monofilo
- Rame: rotondi a filo capillare fino alla classe 4.

Collegamenti alla rete elettrica con morsetto a innesto* A seconda delle prestazioni effettive dell'apparecchio, selezionare sezioni di cavo sufficientemente elevate!					
Numero di poli					
5	2,5 - 10 mm ²	2,5 - 10 mm ²	2,5 - 10 mm ²	2,5 - 6 mm ²	2,5 - 6 mm ²

Collegamenti alla rete elettrica alimentazione di backup con morsetto a innesto* A seconda delle prestazioni effettive dell'apparecchio, selezionare sezioni di cavo sufficientemente elevate!					
Numero di poli					
3	1,5 - 10 mm ²	1,5 - 10 mm ²	1,5 - 10 mm ²	1,5 - 6 mm ²	1,5 - 6 mm ²

Collegamenti FV/BAT con morsetto a innesto** A seconda delle prestazioni effettive dell'apparecchio, selezionare sezioni di cavo sufficientemente elevate!					
Numero di poli					
2 x 4	4 - 10 mm ²	4 - 10 mm ²	4 - 10 mm ²	4 - 6 mm ²	4 - 6 mm ²

Morsetto dell'elettrodo di terra A seconda delle prestazioni effettive dell'apparecchio, selezionare sezioni di cavo sufficientemente elevate!					
Numero di poli					
2	2,5 - 16 mm ²	2,5 - 16 mm ²	2,5 - 16 mm ²	2,5 - 16 mm ²	2,5 - 16 mm ²
4	2,5 - 10 mm ²	2,5 - 10 mm ²	2,5 - 10 mm ²	2,5 - 10 mm ²	2,5 - 10 mm ²

- * Secondo la norma di prodotto IEC 62109, il conduttore di terra deve corrispondere alla sezione di fase per le sezioni di fase $\leq 16 \text{ mm}^2$; per le sezioni di fase $> 16 \text{ mm}^2$, deve corrispondere ad almeno 16 mm^2 .
- ** A seconda della situazione di installazione e delle specifiche del prodotto della batteria, la sezione del cavo deve essere dimensionata di conseguenza.

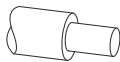
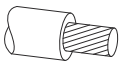

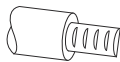
Cavi consentiti per il collegamento della scatola di comunicazione dati

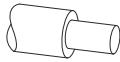
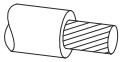
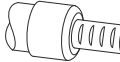
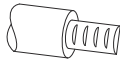
Ai morsetti dell'inverter possono essere collegati cavi con la struttura seguente:

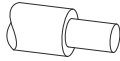
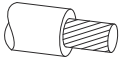
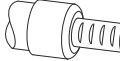
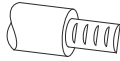
- Rame: rotondi monofilo
- Rame: rotondi a filo capillare

IMPORTANTE!

Se ad un ingresso dei morsetti a innesto sono collegati più conduttori singoli, collegare i conduttori singoli con un apposito manicotto di fine filo.

Collegamenti WSD con morsetto a innesto						
Distanza max.	Lunghezza di spellatura					Cavo consigliato
100 m 109 yd	10 mm 0,39 inch	0,14 - 1,5 mm ² AWG 26 - 16	0,14 - 1,5 mm ² AWG 26 - 16	0,14 - 1 mm ² AWG 26 - 18	0,14 - 1,5 mm ² AWG 26 - 16	Min. CAT 5 UTP (Unshielded Twisted Pair)

Collegamenti Modbus con morsetto a innesto						
Distanza max.	Lunghezza di spellatura					Cavo consigliato
300 m 328 yd	10 mm 0,39 inch	0,14 - 1,5 mm ² AWG 26 - 16	0,14 - 1,5 mm ² AWG 26 - 16	0,14 - 1 mm ² AWG 26 - 18	0,14 - 1,5 mm ² AWG 26 - 16	Min. CAT 5 STP (Shielded Twisted Pair)

Collegamenti I/O con morsetto a innesto						
Distanza max.	Lunghezza di spellatura					Cavo consigliato
30 m 32 yd	10 mm 0,39 inch	0,14 - 1,5 mm ² AWG 26 - 16	0,14 - 1,5 mm ² AWG 26 - 16	0,14 - 1 mm ² AWG 26 - 18	0,14 - 1,5 mm ² AWG 26 - 16	Possibile conduttore singolo

Collegamenti LAN
Fronius raccomanda almeno un cavo CAT 5 STP (Shielded Twisted Pair) e una distanza massima di 100 m (109 yd).

**Sezione del cavo
CA**

Con raccordo a vite metrico M32 di serie dotato di riduttore:
cavi con diametro da 7 a 15 mm.

Con raccordo a vite metrico M32 (con il riduttore rimosso):
cavi con diametro da 11 a 21 mm
(se si utilizzano cavi con diametro di 11 mm, la forza del supporto antistrappo si riduce da 100 N a max. 80 N).

In presenza di diametri superiori a 21 mm è necessario sostituire il raccordo a vite M32 con un raccordo a vite M32 con area di bloccaggio maggiore - Codice articolo: 42,0407,0780 - Supporto antistrappo M32x1,5 KB 18-25.

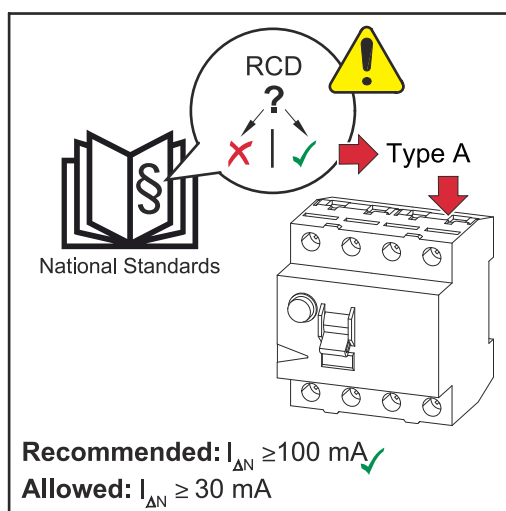
**Sezione del cavo
CC**

Diametro del cavo per il supporto antistrappo: max. 9 mm.
Diametro del cavo per il collegamento al morsetto a innesto: max. 6 mm.

IMPORTANTE!

Nel caso di cavi a doppio isolamento con un diametro del cavo superiore a 6 mm, lo strato di isolamento esterno deve essere rimosso per il collegamento al morsetto a innesto.

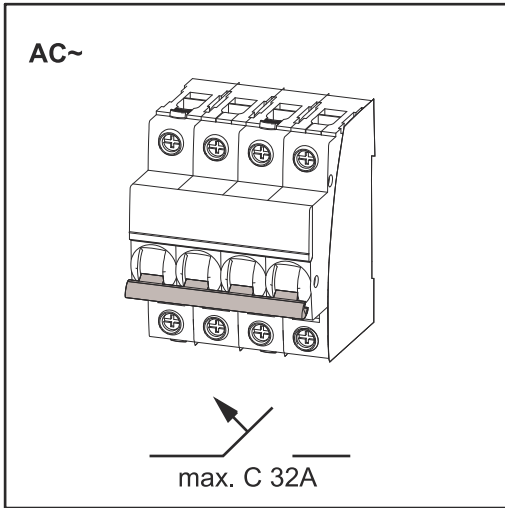
**Fusibile massimo
per lato corrente
alternata**



AVVERTENZA!

È possibile che le disposizioni nazionali, il gestore della rete o altre circostanze richiedano l'installazione di un interruttore di protezione per correnti di guasto sulla linea di allacciamento CA.

In genere, in questi casi, è sufficiente un interruttore di protezione per correnti di guasto di tipo A. In casi specifici e a seconda delle circostanze locali è tuttavia possibile che l'interruttore di protezione per correnti di guasto di tipo A non scatti tempestivamente. Per questo motivo, tenendo conto delle normative nazionali, Fronius raccomanda un interruttore di protezione per correnti di guasto adatto a convertitori di frequenza con una corrente di apertura di almeno 100 mA.



IMPORTANTE!

L'inverter può essere utilizzato solo con un interruttore automatico C 32 A.



Inverter	Fasi	Potenza CA	Fusibile massimo	Fusibile consigliato
Fronius Symo GEN24 6 kW	3	6000 W	C 32 A	C 16 A
Fronius Symo GEN24 8 kW	3	8000 W	C 32 A	C 25 A
Fronius Symo GEN24 10 kW	3	10000 W	C 32 A	C 32 A

Collegamento dell'inverter alla rete pubblica (lato CA)

Sicurezza

PERICOLO!

Il cattivo uso dell'apparecchio e l'esecuzione errata dei lavori

possono causare gravi lesioni personali e danni materiali.

- ▶ Prima dell'installazione e della messa in funzione, leggere le istruzioni d'installazione e le istruzioni per l'uso.
- ▶ La messa in funzione dell'inverter deve essere eseguita esclusivamente da personale qualificato e conformemente alle disposizioni tecniche.

PERICOLO!

Pericolo derivante dalla tensione di rete e dalla tensione CC dei moduli solari esposti alla luce.

Una scossa elettrica può risultare mortale.

- ▶ Prima di eseguire qualsiasi collegamento, togliere la tensione dal lato CA e CC dell'inverter.
- ▶ Il collegamento fisso alla rete elettrica pubblica deve essere realizzato esclusivamente da un installatore elettrico autorizzato.

PERICOLO!

Morsetti danneggiati e/o contaminati

possono causare gravi lesioni personali e danni materiali.

- ▶ Prima di eseguire le operazioni di collegamento, controllare che i morsetti non siano danneggiati o contaminati.
- ▶ Rimuovere le impurità in assenza di tensione.
- ▶ Far riparare i morsetti difettosi da un centro specializzato autorizzato.

Collegamento dell'inverter alla rete pubblica (lato CA)

AVVERTENZA!

Il collegamento del conduttore neutro è necessario per il funzionamento dell'inverter.

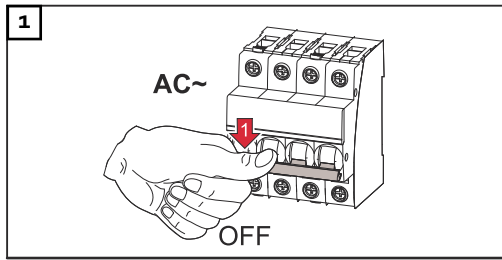
Nelle reti senza messa a terra, ad es. nelle reti IT (reti isolate senza conduttore di terra), l'inverter non può essere messo in funzione.

- ▶ Accertarsi che il conduttore neutro della rete sia collegato a terra.

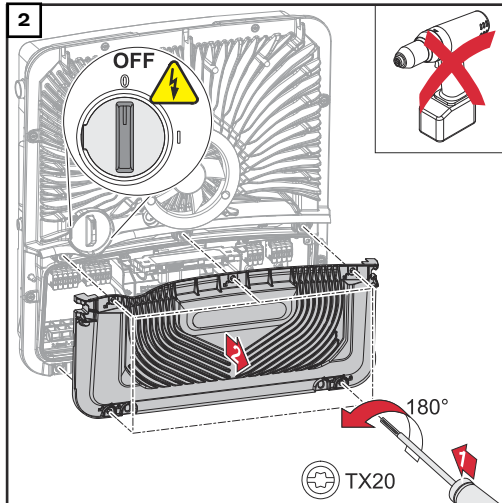
IMPORTANTE!

Il conduttore di terra del cavo CA deve essere posato in modo tale che, nel caso in cui il supporto antistrappo si inceppi, venga staccato per ultimo.

Calcolare una lunghezza maggiore per il conduttore di terra e disporlo a cappio mobile.

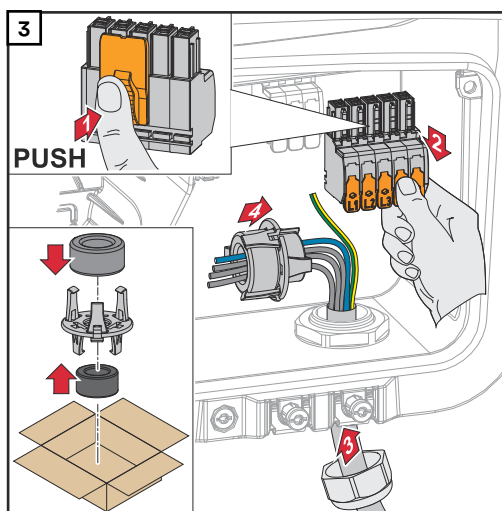


Spegnere l'interruttore automatico.



Assicurarsi che il sezionatore CC sia nella posizione di commutazione "Off". Allentare le 5 viti del coperchio della scatola dei collegamenti con un cacciavite (TX20) e ruotarle di 180° a sinistra.

Rimuovere il coperchio della scatola dei collegamenti dall'apparecchio.

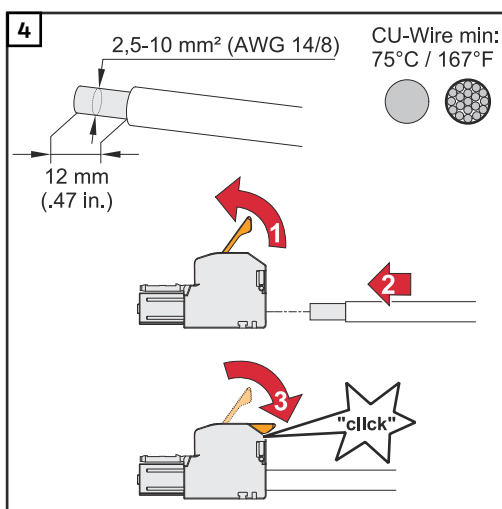


Premere il blocco sul retro del morsetto e rimuovere il morsetto CA. Far passare il cavo di rete dal basso attraverso il supporto antistrappo situato sul lato destro e il nucleo di ferrite.

IMPORTANTE!

Il conduttore di terra non deve essere fatto passare attraverso il nucleo di ferrite e deve essere collegato con un cappio mobile in modo che, nel caso in cui il supporto antistrappo si inceppi, venga staccato per ultimo.

Per ulteriori informazioni sul supporto antistrappo, vedere capitolo [Sezione del cavo CA](#) a pagina 68.



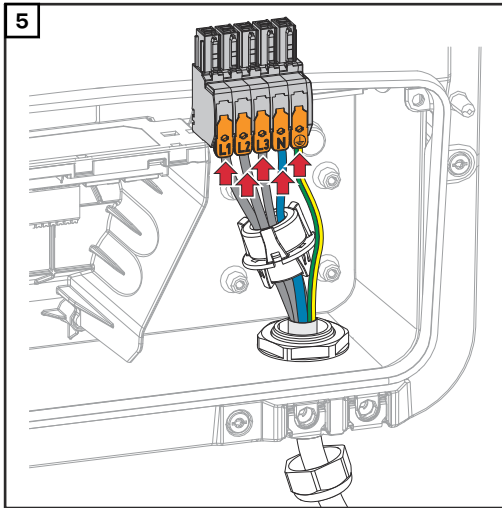
Spelare 12 mm di isolamento dai conduttori singoli.

Selezionare la sezione del cavo secondo le specifiche riportate in [Cavi consentiti per il collegamento elettrico](#) a partire da pagina 66.

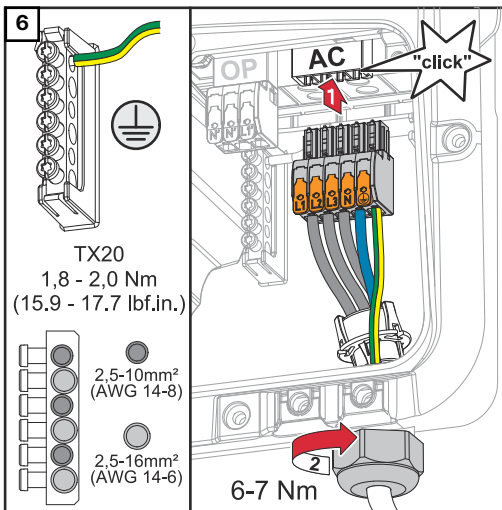
Aprire la leva di comando del morsetto sollevandola e inserire il conduttore singolo spelato nell'apposito slot del morsetto fino all'arresto. Chiudere quindi la leva di comando fino all'innesco.

IMPORTANTE!

Può essere collegata solo una linea per polo. I cavi CA possono essere collegati nei morsetti CA senza manicotti di fine filo.



- L1 Conduttore di fase
- L2 Conduttore di fase
- L3 Conduttore di fase
- N Conduttore neutro
- PE Conduttore di terra



Inserire il morsetto CA nello slot CA fino a quando non scatta in posizione. Fissare il dado a cappello del supporto antistrappo con una coppia di 6-7 Nm.

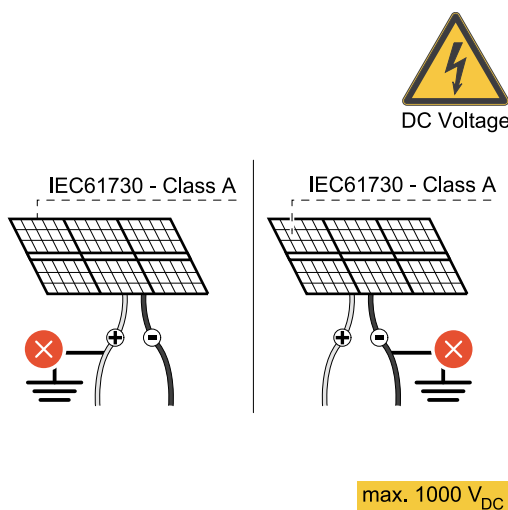
Collegamento delle stringhe di moduli solari all'inverter

Informazioni generali sui moduli solari

Per scegliere correttamente i moduli solari e utilizzare al meglio l'inverter dal punto di vista economico, attenersi a quanto riportato di seguito:

- La tensione di funzionamento a vuoto dei moduli solari aumenta in condizioni di irraggiamento solare costante e temperatura in diminuzione. La tensione di funzionamento a vuoto non deve superare la tensione massima ammessa del sistema. Una tensione di funzionamento a vuoto superiore ai valori indicati comporta il danneggiamento dell'inverter, facendo decadere tutti i diritti di garanzia.
- Attenersi ai coefficienti di temperatura riportati sulla scheda tecnica dei moduli solari.
- I valori esatti per il dimensionamento dei moduli solari sono forniti da appositi programmi di calcolo, come ad es. **Fronius Solar.creator**.

IMPORTANTE! Prima di collegare i moduli solari verificare che il valore della tensione indicato dal produttore coincida con quello effettivamente disponibile.



IMPORTANTE! I moduli solari collegati all'inverter devono rispondere ai requisiti della norma IEC 61730 Classe A.

IMPORTANTE! Le stringhe di moduli solari non devono essere collegate a terra.

Sicurezza



PERICOLO!

Pericolo derivante dal cattivo uso dell'apparecchio e dall'esecuzione errata dei lavori.

Possono verificarsi gravi lesioni personali e danni materiali.

- La messa in funzione e le attività di manutenzione e assistenza nella fonte d'energia dell'inverter possono essere eseguite esclusivamente da personale di servizio addestrato da Fronius e solo in conformità alle norme tecniche.
- Prima dell'installazione e della messa in funzione, leggere le istruzioni d'installazione e le istruzioni per l'uso.

⚠ PERICOLO!

Pericolo derivante dalla tensione di rete e dalla tensione CC dei moduli solari esposti alla luce.

Possono verificarsi gravi lesioni personali e danni materiali.

- ▶ Tutte le operazioni di collegamento/manutenzione e assistenza devono essere eseguite soltanto quando i lati CA e CC dell'inverter sono privi di tensione.
- ▶ Il collegamento fisso alla rete elettrica pubblica deve essere realizzato esclusivamente da un installatore elettrico autorizzato.

⚠ PERICOLO!

Pericolo dovuto a morsetti danneggiati e/o contaminati.

Possono verificarsi gravi lesioni personali e danni materiali.

- ▶ Prima di eseguire le operazioni di collegamento, controllare che i morsetti non siano danneggiati o contaminati.
- ▶ Rimuovere le impurità in assenza di tensione.
- ▶ Far riparare i morsetti difettosi da un centro specializzato autorizzato.

**Generatore FV -
In generale**

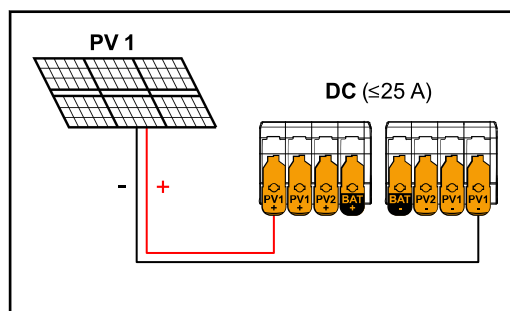
Sono disponibili 2 ingressi FV indipendenti (FV 1 e FV 2). Questi possono essere cablati con un numero diverso di moduli solari.

Durante la prima messa in funzione impostare il generatore FV secondo la rispettiva configurazione (successivamente possibile anche nel menu "**Configurazione dispositivo**" alla voce di menu "**Componenti**").

**Configurazione
del generatore
FV
6-10 kW**

IMPORTANTE!

L'installazione deve essere eseguita in conformità con le norme e le direttive nazionali vigenti. Se il rilevamento degli archi voltaici integrato nell'inverter viene utilizzato per il requisito secondo la norma IEC 63027 per il rilevamento degli archi voltaici, le stringhe di moduli solari non devono essere combinate davanti all'inverter.

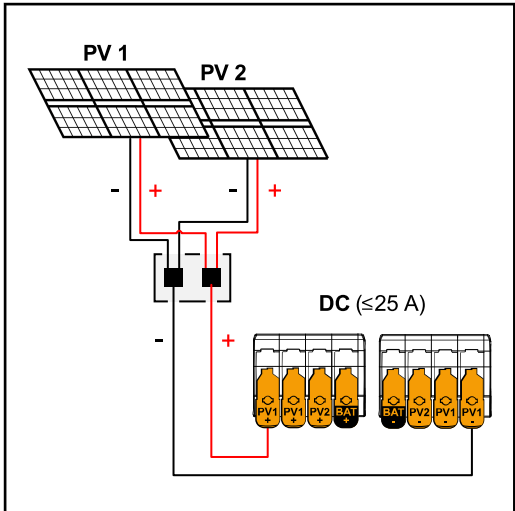


Corrente inferiore o uguale a 25 A (I_{dmax}).

Impostazioni del generatore FV:

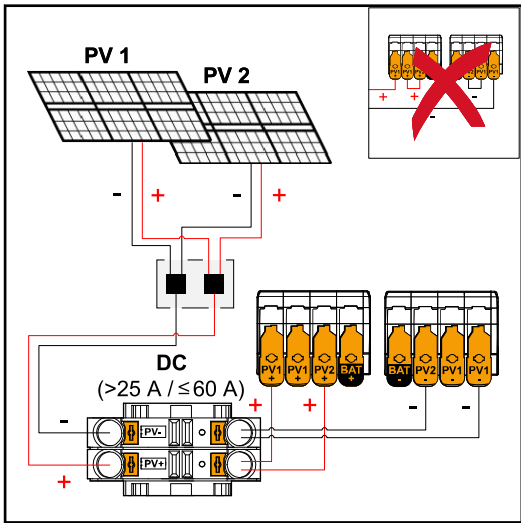
FV 1: **ON**

FV 2: **OFF**



Stringhe di moduli solari combinate con corrente totale inferiore/uguale a 25 A (I_{dcmax}).

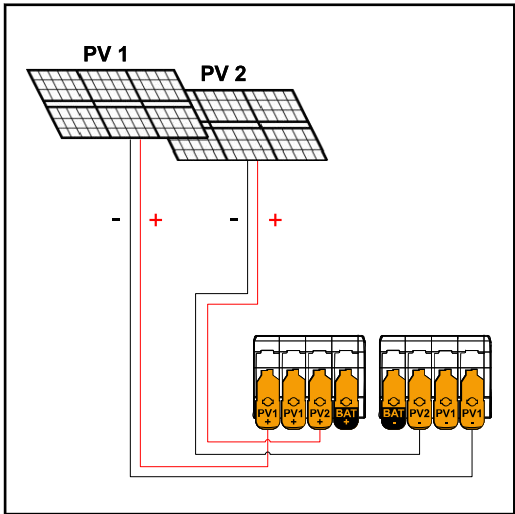
Impostazioni del generatore FV:
 FV 1: **ON**
 FV 2: **OFF**



Stringhe di moduli solari combinate con corrente totale superiore a 25 A (I_{dcmax}).

Impostazioni del generatore FV:
 FV 1: **ON**
 FV 2: **OFF**
 FV 1 + FV 2 (collegati in parallelo): **ON**

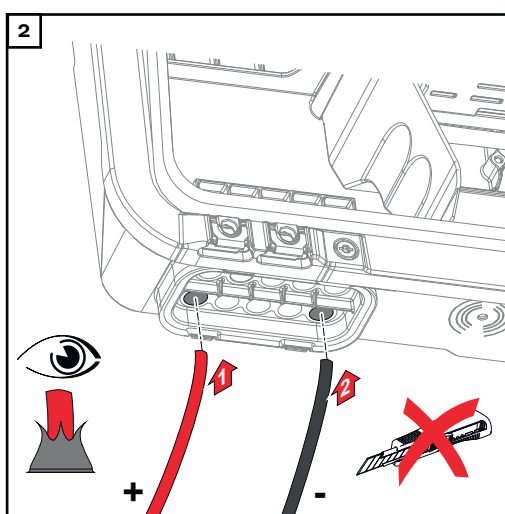
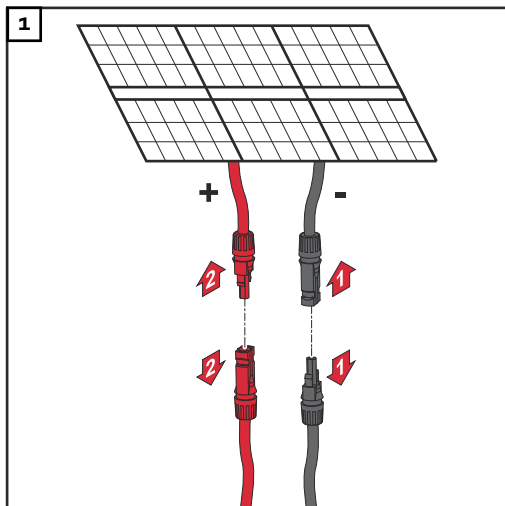
IMPORTANTE!
 Il carico massimo di corrente di un singolo morsetto è di 25 A. Le stringhe raggruppate FV con una corrente complessiva superiore a 25 A devono essere suddivise tra i due ingressi FV a monte dei morsetti ($I_{SC\ max} \leq 60 A$). Il collegamento a spina per la suddivisione della corrente complessiva deve essere sufficientemente dimensionato, adeguato e correttamente installato. Non è consentito suddividere la corrente tramite ponte da FV 1 a FV 2 sul morsetto.



FV 1 inferiore o uguale a 40 A ($I_{SC\ PV1}$)
 FV 2 inferiore o uguale a 20 A ($I_{SC\ PV2}$)

Impostazioni del generatore FV:
 FV 1: **ON**
 FV 2: **ON**

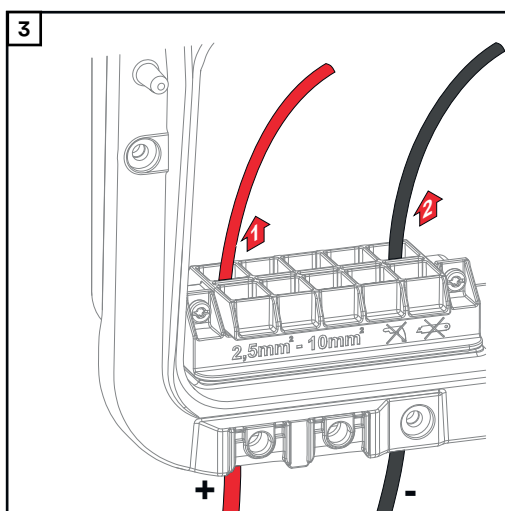
Collegamento delle stringhe di moduli solari all'inverter

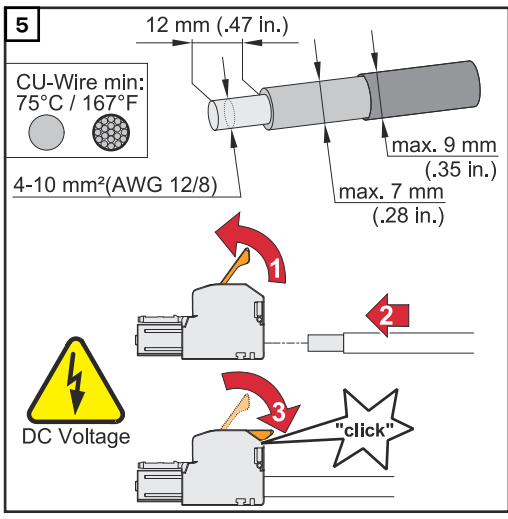
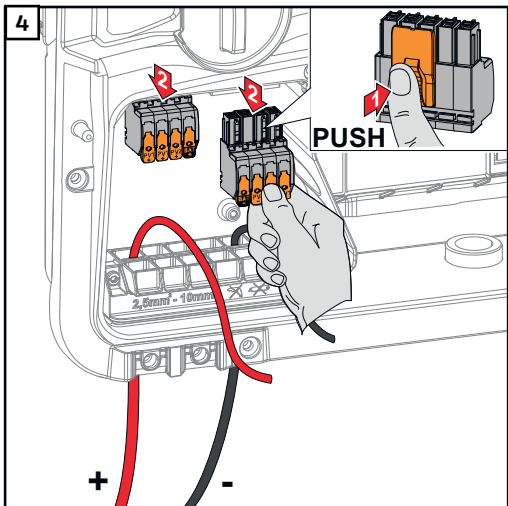


Spingere manualmente i cavi CC attraverso i passanti CC.

IMPORTANTE!

Spingere i cavi attraverso i passanti CC prima di spelare l'isolamento, in questo modo si evita che i singoli fili si pieghino.





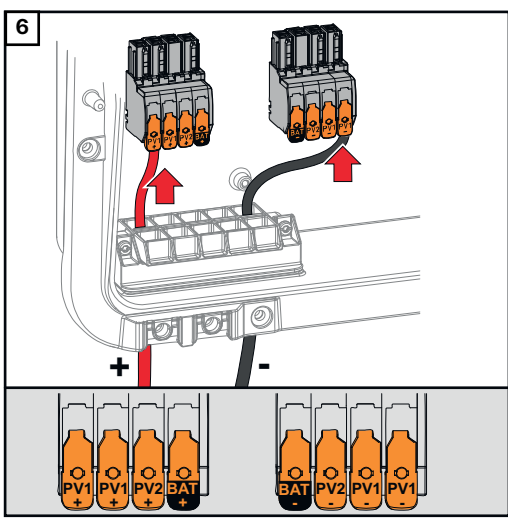
Selezionare la sezione del cavo secondo le specifiche riportate in **Cavi consentiti per il collegamento elettrico** a partire da pagina 66. Spelare 12 mm di isolamento dai singoli conduttori. Aprire la leva di azionamento del morsetto sollevandola e inserire il conduttore singolo spelato nell'apposito slot del morsetto fino all'arresto. Chiudere quindi la leva di azionamento fino all'innesto.

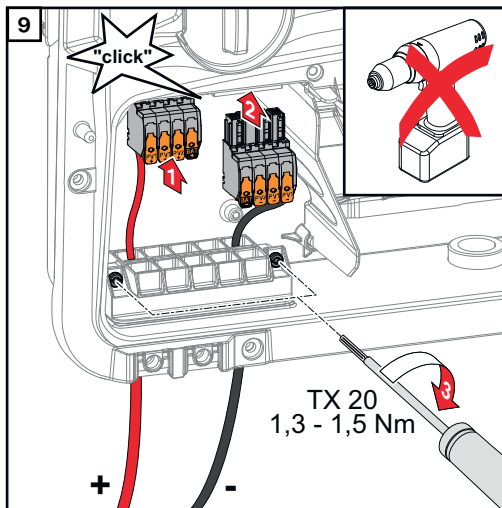
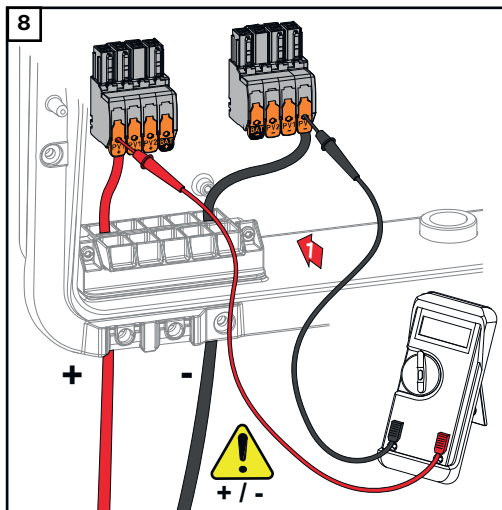
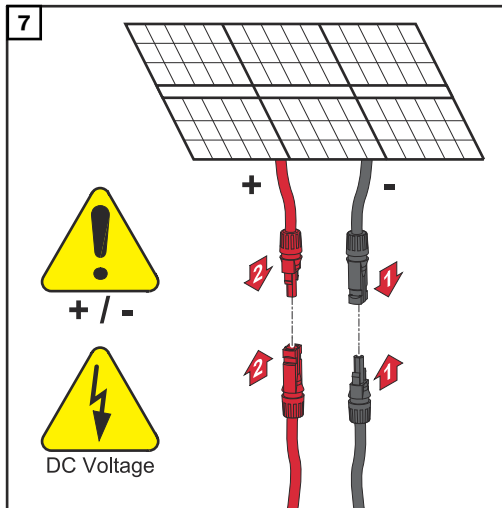
⚠ PERICOLO!

Pericolo dovuto a singoli conduttori allentati e/o non correttamente bloccati nel morsetto.

Possono verificarsi gravi lesioni personali e danni materiali.

- ▶ Collegare solo un singolo conduttore al rispettivo slot del morsetto.
- ▶ Verificare la tenuta dei singoli conduttori nel morsetto.
- ▶ Assicurarsi che il singolo conduttore sia completamente all'interno del morsetto e che nessun filo singolo sporga dal morsetto.





Controllare la tensione e la polarità del cablaggio CC con uno strumento di misura adeguato. Rimuovere entrambi i morsetti CC dagli slot.

PRUDENZA!

Pericolo dovuto all'inversione di polarità sui morsetti.

Possono conseguirsene gravi danni materiali all'inverter.

- ▶ Controllare la polarità del cablaggio CC con uno strumento di misura adeguato.
- ▶ Controllare la tensione con un idoneo strumento di misura (**max. 1000 V_{DC}**).

Inserire i morsetti CC nel rispettivo slot fino a quando non si innestano. Fissare le viti del supporto antistrappo al corpo esterno con un cacciavite (TX20) e una coppia di serraggio di 1,3-1,5 Nm.

AVVERTENZA!

Rischio dovuto all'applicazione di una coppia eccessiva sul supporto anti-strappo.

Può causare danni al supporto anti-strappo.

- ▶ Non utilizzare avvitatori.

Collegamento della batteria all'inverter

Sicurezza



PERICOLO!

Pericolo derivante dal cattivo uso dell'apparecchio e dall'esecuzione errata dei lavori.

Possono verificarsi gravi lesioni personali e danni materiali.

- ▶ La messa in funzione e le operazioni di manutenzione e assistenza su inverter e batteria possono essere eseguite esclusivamente da personale dell'assistenza qualificato del produttore del rispettivo inverter o della rispettiva batteria e solo in conformità alle norme tecniche.
- ▶ Prima dell'installazione e della messa in funzione, leggere le istruzioni d'installazione e le istruzioni per l'uso del rispettivo produttore.



PERICOLO!

Pericolo derivante dalla tensione di rete e dalla tensione CC dei moduli solari esposti alla luce, nonché dalla batteria.

Possono verificarsi gravi lesioni personali e danni materiali.

- ▶ Tutte le operazioni di collegamento/manutenzione e assistenza devono essere eseguite soltanto quando i lati CA e CC dell'inverter e la batteria sono privi di tensione.
- ▶ Il collegamento fisso alla rete elettrica pubblica deve essere realizzato esclusivamente da un installatore elettrico autorizzato.



PERICOLO!

Pericolo dovuto a morsetti danneggiati e/o contaminati.

Possono verificarsi gravi lesioni personali e danni materiali.

- ▶ Prima di eseguire le operazioni di collegamento, controllare che i morsetti non siano danneggiati o contaminati.
- ▶ Rimuovere le impurità in assenza di tensione.
- ▶ Far riparare i morsetti difettosi da un centro specializzato autorizzato.

Collegamento della batteria lato CC



PRUDENZA!

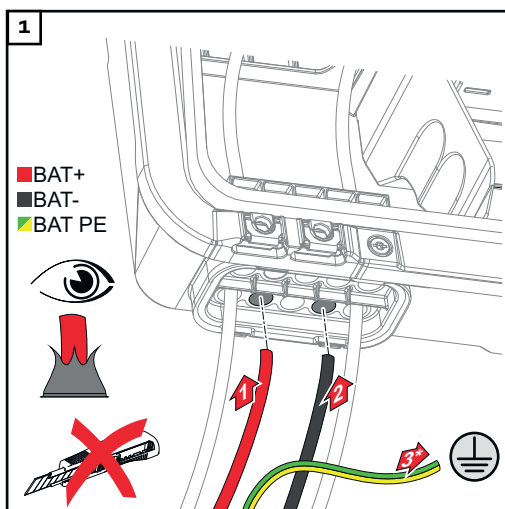
Pericolo dovuto al funzionamento della batteria al di sopra dell'altitudine consentita rispetto a quella specificata dal produttore.

Il funzionamento della batteria al di sopra dell'altitudine consentita può comportare un funzionamento limitato, la perdita di operatività e condizioni non sicure della batteria.

- ▶ Rispettare le specifiche del produttore per l'altitudine consentita.
- ▶ Far funzionare la batteria solo all'altitudine specificata dal produttore.

IMPORTANTE!

Prima di installare una batteria, assicurarsi che la batteria sia spenta. La lunghezza massima del cavo CC per l'installazione di batterie di altri produttori deve essere considerata in base alle specifiche del produttore, vedere il capitolo **Batterie adatte** a pagina 27.

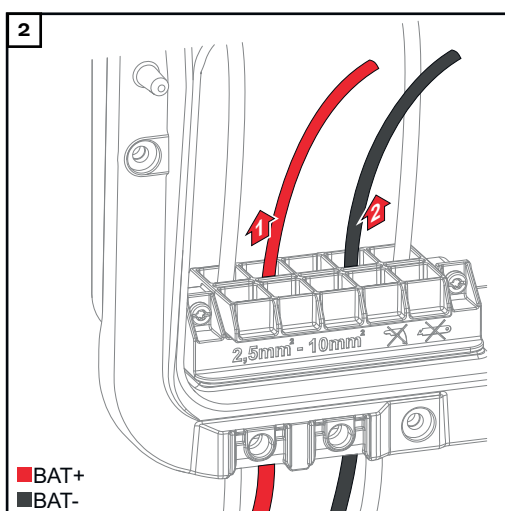


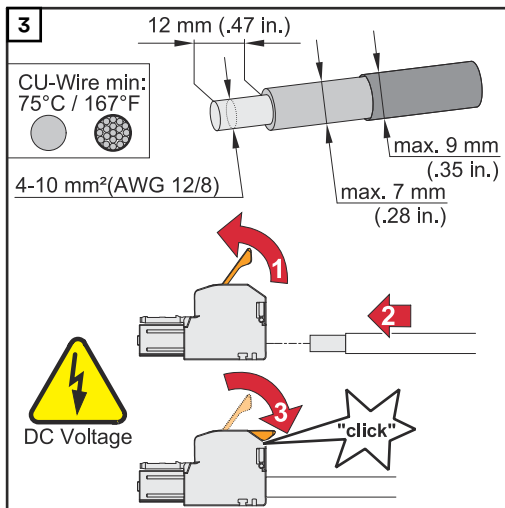
Spingere manualmente i cavi della batteria attraverso i passanti CC.

* Il conduttore di terra della batteria deve essere collegato all'esterno (ad es. nel quadro elettrico). Quando si collega la batteria LG RESU FLEX, il conduttore di terra della batteria può essere collegato all'inverter (vedere capitolo **Collegamento del conduttore di terra di LG RESU FLEX** a pagina 83). Rispettare la sezione minima del conduttore di terra della batteria.

IMPORTANTE!

Spingere i cavi attraverso i passanti CC prima di spelare l'isolamento, in questo modo si evita che i singoli fili si pieghino.





Selezionare la sezione del cavo secondo le specifiche riportate in **Cavi consentiti per il collegamento elettrico** a partire da pagina 66.

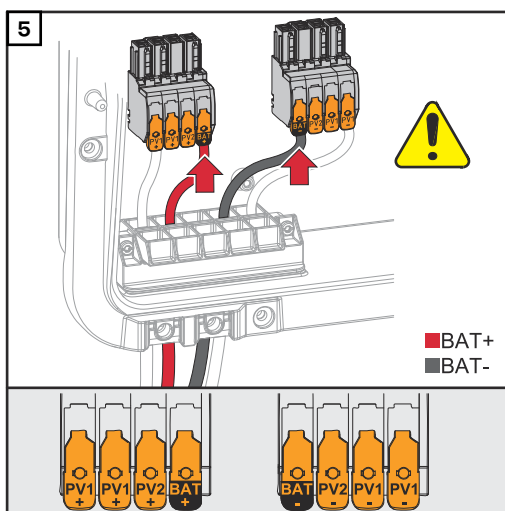
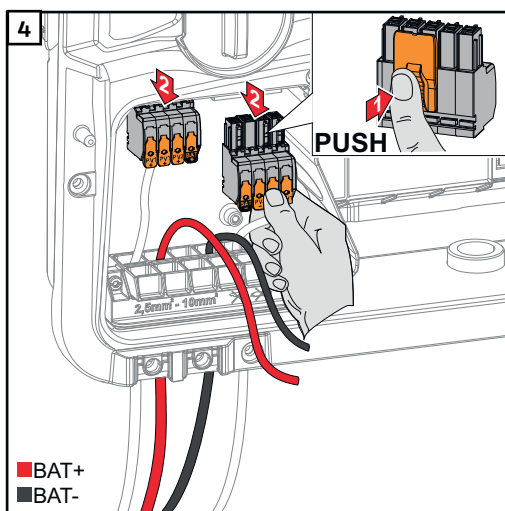
Spelare 12 mm di isolamento dai singoli conduttori. Aprire la leva di azionamento del morsetto sollevandola e inserire il conduttore singolo spelato nell'apposito slot del morsetto fino all'arresto. Chiudere quindi la leva di azionamento fino all'innesto.

PERICOLO!

Pericolo dovuto a singoli conduttori allentati e/o non correttamente bloccati nel morsetto.

Possono verificarsi gravi lesioni personali e danni materiali.

- ▶ Collegare solo un singolo conduttore al rispettivo slot del morsetto.
- ▶ Verificare la tenuta dei singoli conduttori nel morsetto.
- ▶ Assicurarsi che il singolo conduttore sia completamente all'interno del morsetto e che nessun cavetto singolo sporga dal morsetto.

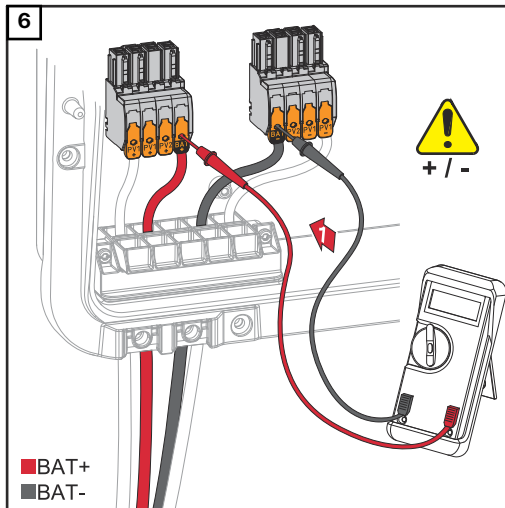


PRUDENZA!

Pericolo dovuto a sovratensione in caso di utilizzo di altri slot sul morsetto.

Il risultato può essere un danno alla batteria e/o ai moduli solari dovuto allo scaricamento.

- ▶ Utilizzare solo gli slot contrassegnati da BAT per il collegamento della batteria.

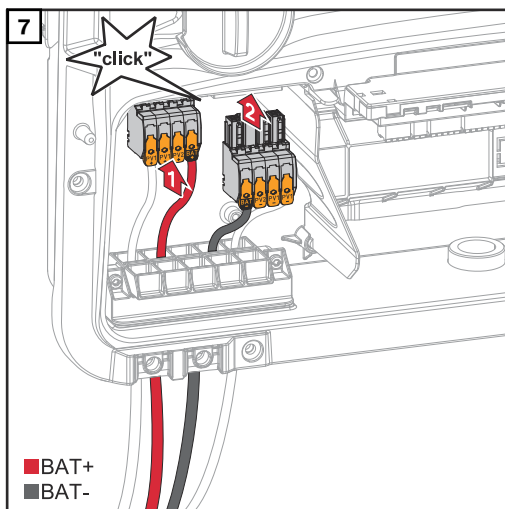


⚠ PRUDENZA!

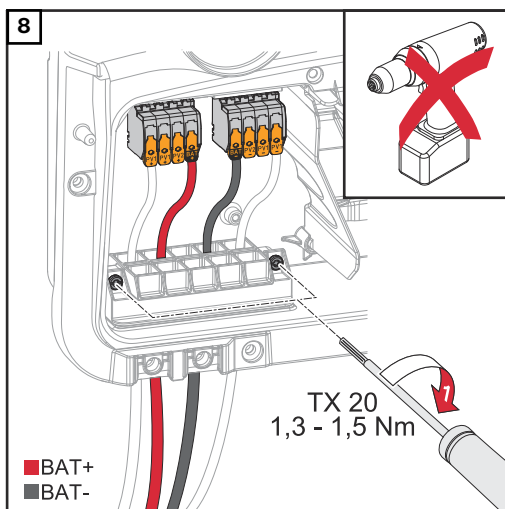
Pericolo dovuto all'inversione di polarità sui morsetti.

Ne possono derivare gravi danni materiali all'impianto fotovoltaico.

- ▶ Controllare la polarità del cablaggio CC con la batteria accesa con uno strumento di misura adeguato.
- ▶ La tensione massima per l'ingresso della batteria non deve essere superata (vedere **Dati tecnici** a pagina **173**).



Inserire i morsetti CC nel rispettivo slot fino a quando non si innestano.



Fissare le viti del passaggio dei cavi al corpo esterno con un cacciavite (TX20) e una coppia di serraggio di 1,3-1,5 Nm.

AVVERTENZA!

Rischio dovuto all'applicazione di una coppia eccessiva sul supporto anti-strappo.

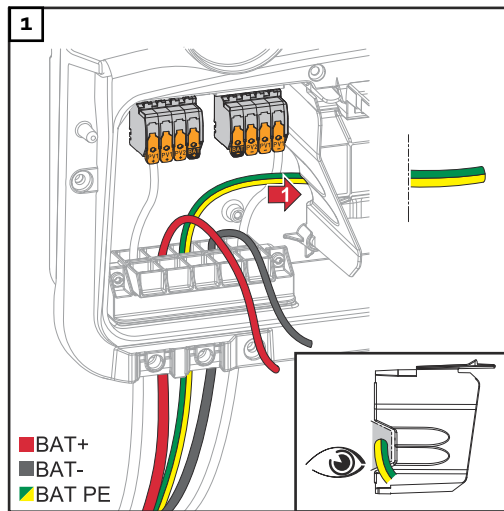
Può causare danni al supporto anti-strappo.

- ▶ Non utilizzare avvitatori.

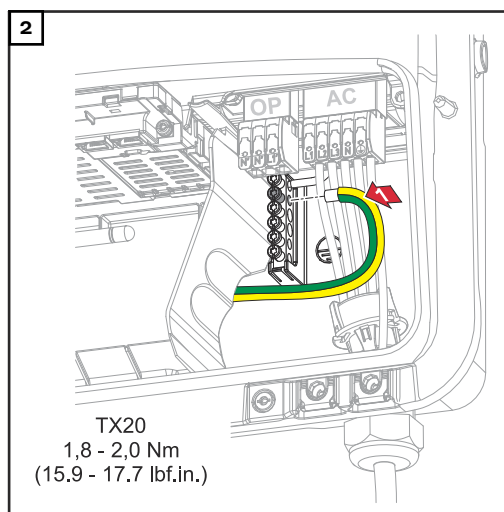
IMPORTANTE!

Informazioni sul collegamento sul lato batteria si trovano nelle istruzioni d'installazione dei rispettivi produttori.

Collegamento del conduttore di terra di LG RESU FLEX



Posare il conduttore di terra della batteria nella canalina portacavi integrata del separatore della scatola dei collegamenti CA.



Fissare il conduttore di terra della batteria sul secondo ingresso partendo dall'alto al morsetto dell'elettrodo di terra con un cacciavite (TX20) e una coppia di serraggio di 1,8-2 Nm.

IMPORTANTE!

Informazioni sul collegamento sul lato batteria si trovano nelle istruzioni d'installazione dei rispettivi produttori.

Alimentazione d'emergenza - Collegare il PV Point (OP)

Sicurezza

PERICOLO!

Pericolo dovuto a installazione, messa in funzione, funzionamento o utilizzo non corretto.

Possono verificarsi gravi lesioni personali e danni materiali.

- ▶ L'installazione e la messa in funzione del sistema deve essere eseguita esclusivamente da personale qualificato e conformemente alle disposizioni tecniche.
- ▶ Le istruzioni d'installazione e per l'uso devono essere lette attentamente prima dell'uso.
- ▶ In caso di dubbi, contattare immediatamente il venditore.

PERICOLO!

Pericolo dovuto a morsetti danneggiati e/o contaminati.

Possono verificarsi gravi lesioni personali e danni materiali.

- ▶ Prima di eseguire le operazioni di collegamento, controllare che i morsetti non siano danneggiati o contaminati.
- ▶ Rimuovere le impurità in assenza di tensione.
- ▶ Far riparare i morsetti difettosi da un centro specializzato autorizzato.

AVVERTENZA!

L'alimentazione generale mediante il PV Point dipende dalla potenza FV disponibile.

Se non è disponibile sufficiente energia dai moduli solari, possono verificarsi delle interruzioni.

- ▶ Non collegare carichi che richiedono un gruppo di continuità.

IMPORTANTE!

È necessario osservare e applicare le leggi, le norme e i regolamenti nazionali applicabili, nonché le specifiche del rispettivo gestore della rete.

Si raccomanda vivamente di concordare l'installazione specifica con il gestore della rete e ricevere esplicita approvazione. Questo obbligo vale in particolare per chi si occupa della configurazione dell'impianto (ad es. l'installatore).

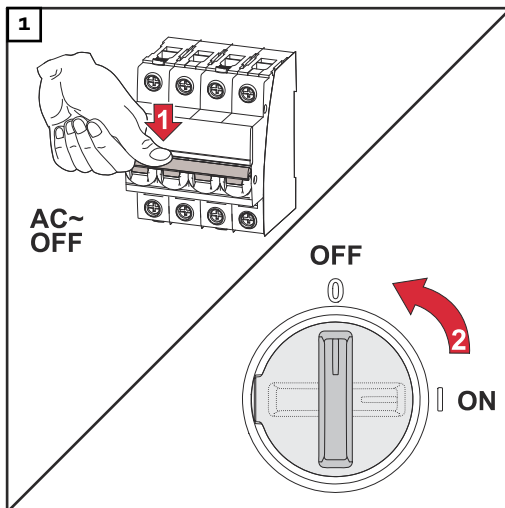
Installazione

AVVERTENZA!

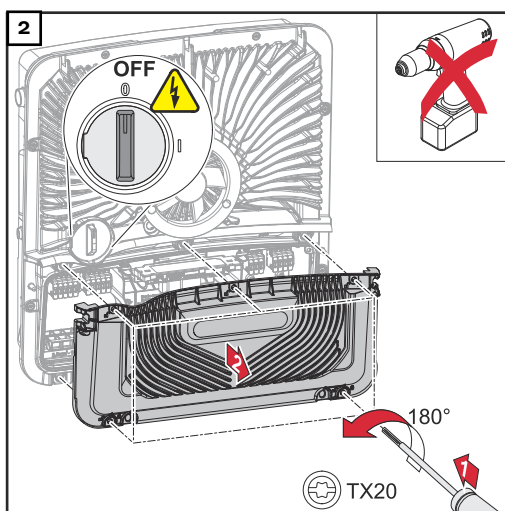
Tutti i carichi alimentati attraverso il morsetto OP devono essere protetti da un interruttore di protezione per correnti di guasto.

Per garantire il funzionamento di questo interruttore di protezione per correnti di guasto, è necessario effettuare un collegamento tra il conduttore neutro N' (OP) e la terra.

Per lo schema elettrico consigliato da Fronius, vedere [Morsetto per alimentazione d'emergenza - PV Point \(OP\)](#) a pagina 193.



Disattivare l'interruttore automatico e il sezionatore CC.



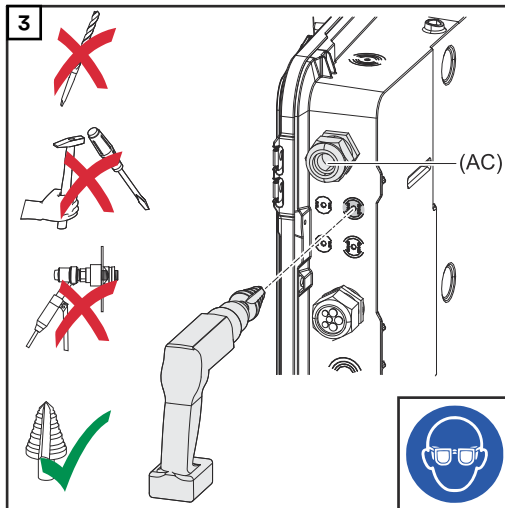
Assicurarsi che il sezionatore CC sia nella posizione "Off".
 Allentare le 5 viti del coperchio della scatola dei collegamenti con un cacciavite (TX20) e ruotarle di 180° a sinistra.
 Rimuovere il coperchio della scatola dei collegamenti dall'apparecchio.

PRUDENZA!

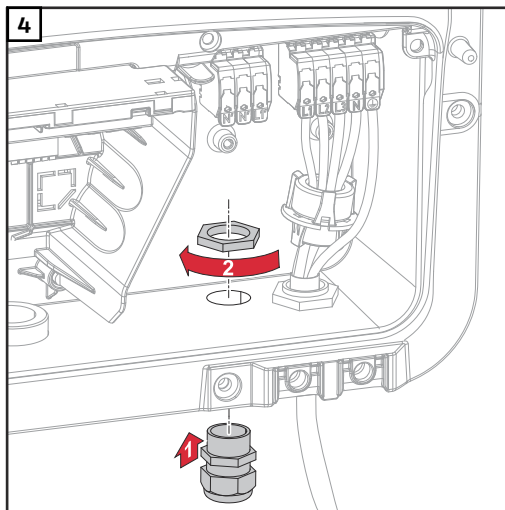
Pericolo dovuto a perforazione difettosa o impropria.

Possono verificarsi lesioni agli occhi e alle mani a causa di parti volanti e spigoli vivi, nonché danni all'inverter.

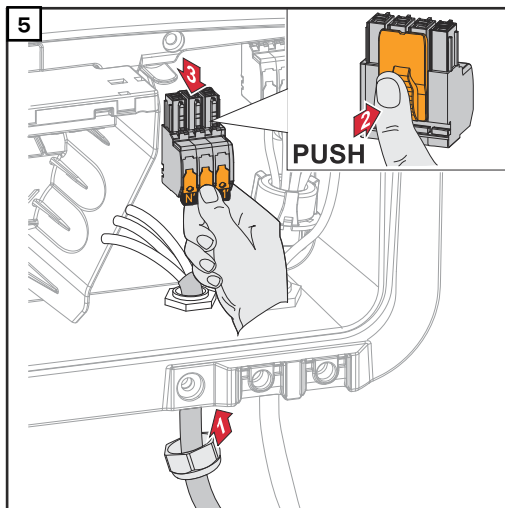
- ▶ Durante la foratura indossare occhiali protettivi adeguati.
- ▶ Per l'alesatura utilizzare solo una punta a gradini.
- ▶ Assicurarsi che non vi siano danni all'interno dell'apparecchio (ad es. morsettiere).
- ▶ Regolare il diametro del foro al rispettivo collegamento.
- ▶ Sbavare i fori con un utensile adatto.
- ▶ Rimuovere i residui di foratura dall'inverter.



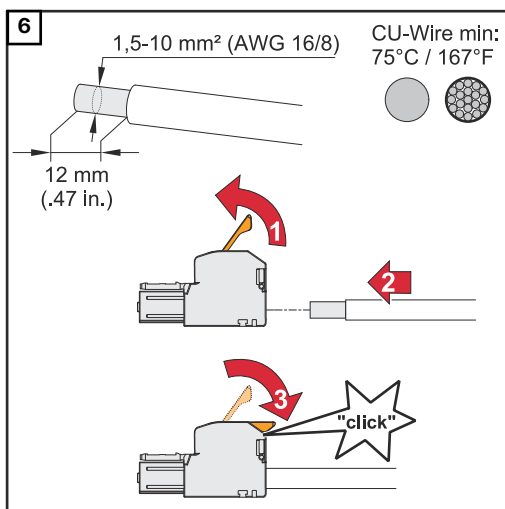
Forare il passaggio dei cavi opzionale con una punta a gradini.



Inserire il supporto antistrappo nel foro e fissare con alla coppia specificata dal produttore.



Far passare il cavo di rete dal basso attraverso il supporto antistrappo. Scollegare il morsetto OP.



Spelare 12 mm di isolamento dai singoli conduttori.

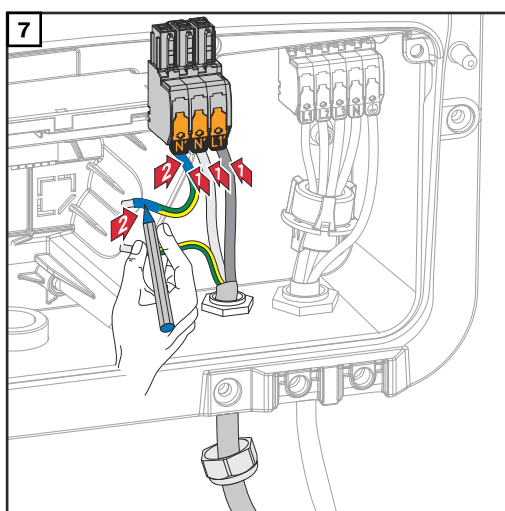
La sezione del cavo deve essere compresa fra 1,5 mm² e 10 mm². Aprire la leva di azionamento del morsetto sollevandola e inserire il conduttore singolo spelato nello slot del morsetto fino all'arresto. Chiudere quindi la leva di comando fino all'innesto.

⚠ PERICOLO!

Pericolo dovuto a singoli conduttori allentati e/o non correttamente bloccati nel morsetto.

Possono verificarsi gravi lesioni personali e danni materiali.

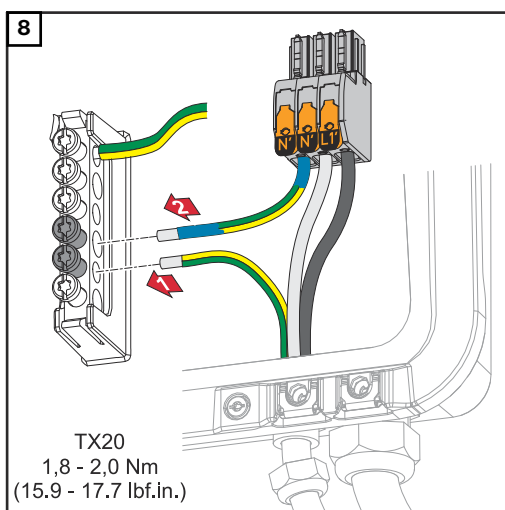
- ▶ Collegare solo un singolo conduttore al rispettivo slot del morsetto.
- ▶ Verificare la tenuta dei singoli conduttori nel morsetto.
- ▶ Assicurarsi che il singolo conduttore sia completamente all'interno del morsetto e che nessun filo singolo sporga dal morsetto.



- L1' Conduttore di fase
- N' Conduttore neutro
- N' Conduttore PEN

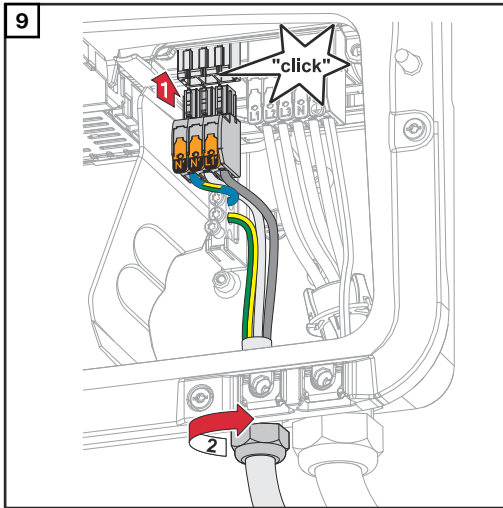
IMPORTANTE!

Il conduttore PEN deve essere progettato con le estremità contrassegnate in blu secondo le normative nazionali e avere una sezione di 10 mm².



Fissare il conduttore di terra e il conduttore PEN al morsetto dell'elettrodo di terra con un cacciavite (TX20) e una coppia di serraggio di 1,8-2 Nm.

TX20
1,8 - 2,0 Nm
(15,9 - 17,7 lbf.in.)



Inserire il morsetto OP nello slot OP fino a quando non scatta in posizione. Fissare il dado a cappuccio del supporto antistrappo alla coppia specificata dal produttore.

Alimentazione d'emergenza - Collegamento del backup completo

Sicurezza



PERICOLO!

Pericolo dovuto a installazione, messa in funzione, funzionamento o utilizzo non corretto.

Possono verificarsi gravi lesioni personali e danni materiali.

- ▶ L'installazione e la messa in funzione del sistema deve essere eseguita esclusivamente da personale qualificato e conformemente alle disposizioni tecniche.
- ▶ Le istruzioni d'installazione e per l'uso devono essere lette attentamente prima dell'uso.
- ▶ In caso di dubbi, contattare immediatamente il venditore.

IMPORTANTE!

È necessario osservare e applicare le leggi, le norme e i regolamenti nazionali applicabili, nonché le specifiche del rispettivo gestore della rete.

Si raccomanda vivamente che gli esempi concreti realizzati e in particolare l'installazione concreta siano concordati con il gestore della rete e da lui espressamente approvati. Questo obbligo vale in particolare per chi si occupa della configurazione dell'impianto (ad es. l'installatore).

Gli esempi qui proposti mostrano un'alimentazione di backup con o senza relè di protezione esterno (protezione NA esterna). L'obbligo di un relè di protezione esterno è di competenza del rispettivo gestore della rete.

IMPORTANTE!

Un gruppo di continuità (UPS) può essere utilizzato solo per alimentare singoli carichi (ad esempio, computer). Non è consentita l'alimentazione elettrica della rete domestica. Le istruzioni d'installazione e per l'uso devono essere lette attentamente prima dell'uso. In caso di dubbi, contattare immediatamente il venditore.

Gli esempi riportati nel presente documento (in particolare le varianti di cablaggio e gli schemi elettrici) servono come suggerimenti. Questi esempi sono stati attentamente sviluppati e testati. Possono quindi essere utilizzati come base per un'installazione. Qualsiasi applicazione e utilizzo di questi esempi è a proprio rischio e pericolo.

Commutazione automatica dell'alimentazione di backup del separatore a 3 poli, ad es. per l'Austria o l'Australia

IMPORTANTE!

La variante di cablaggio richiesta dal gestore della rete deve essere definita con quest'ultimo.

Schemi elettrici

- **Commutazione automatica dell'alimentazione di backup con separatore singolo su 3 poli con capacità di Fault Ride Through (FRT) - ad es. per l'Austria** a pagina 197.
- **Commutazione automatica dell'alimentazione d'emergenza con separatore singolo a 3 poli - ad es. per l'Australia** a pagina 198.

Cablaggio dei circuiti di alimentazione di backup e dei circuiti di alimentazione non d'emergenza

Se non tutti gli apparecchi consumatori in casa devono essere alimentati in caso di emergenza, i circuiti devono essere suddivisi in circuiti di alimentazione di backup e circuiti di alimentazione non d'emergenza. Il carico totale dei circuiti di ali-

mentazione di backup non deve superare la potenza nominale dell'inverter.

I circuiti di alimentazione di backup e i circuiti di alimentazione non d'emergenza devono essere protetti separatamente l'uno dall'altro in conformità alle misure di sicurezza richieste (interruttore di protezione per correnti di guasto, interruttore automatico, ecc.).

Nel funzionamento con alimentazione di backup, solo i circuiti di alimentazione di backup sono separati dalla rete elettrica tramite il contattore K1 su 3 poli. Il resto della rete domestica non viene alimentato in questo caso.

Per il cablaggio, attenersi a quanto riportato di seguito

- I contatti principali del contattore K1 devono essere installati tra il Fronius Smart Meter e l'inverter o l'interruttore di protezione per correnti di guasto dei circuiti di alimentazione di backup.
- La tensione per il contattore K1 è fornita dalla rete pubblica e deve essere collegata alla fase 1 (L1) a valle del Fronius Smart Meter e deve essere opportunamente protetta.
- La tensione d'alimentazione del contattore K1 viene interrotta tramite un contatto normalmente chiuso del relè K3. In questo modo si evita che la rete di alimentazione di backup dell'inverter venga commutata sulla rete pubblica.
- Il contatto normalmente aperto del relè K3 fornisce all'inverter un segnale di feedback il quale indica che il blocco è stato eseguito dal relè K3.
- Nel circuito di alimentazione di backup, a valle dei contatti principali di K1 possono essere installati altri inverter o altre sorgenti di corrente alternata. Le sorgenti non si sincronizzano con la rete dell'inverter, perché questa rete di alimentazione di backup ha una frequenza di 53 Hz.

Commutazione automatica dell'alimentazione di backup con separatore su 4 poli, ad es. Germania, Francia, Spagna

Schemi elettrici

- [Commutazione automatica dell'alimentazione di backup con doppio separatore a 4 poli - ad es. per la Germania](#) a pagina 200.
- [Commutazione automatica dell'alimentazione di backup con separatore singolo su 4 poli con capacità di Fault Ride Through \(FRT\)](#) a pagina 201.
- [Commutazione automatica dell'alimentazione di backup con doppio separatore a 4 poli - ad es. per Francia](#) a pagina 202.
- [Commutazione automatica dell'alimentazione di backup con doppio separatore a 4 poli - ad es. per Spagna](#) a pagina 203.

Cablaggio dei circuiti di alimentazione di backup e dei circuiti di alimentazione non d'emergenza

Se non tutti gli apparecchi consumatori in casa devono essere alimentati in caso di emergenza, i circuiti devono essere suddivisi in circuiti di alimentazione di backup e circuiti di alimentazione non d'emergenza. Il carico totale dei circuiti di alimentazione di backup non deve superare la potenza nominale dell'inverter.

I circuiti di alimentazione di backup e i circuiti di alimentazione non di emergenza devono essere protetti separatamente l'uno dall'altro in conformità alle misure di sicurezza richieste (interruttore di protezione per correnti di guasto, interruttore automatico, ecc.).

Nel funzionamento con alimentazione di backup, solo i circuiti di alimentazione di backup sono scollegati dalla rete su tutti i poli tramite il contattore K1 e per questo viene stabilito un collegamento a terra. Il resto della rete domestica non viene alimentato in questo caso.

Per il cablaggio, attenersi a quanto riportato di seguito

- I contatti principali del contattore K1 devono essere installati tra il Fronius Smart Meter e l'inverter o l'interruttore di protezione per correnti di guasto dei circuiti di alimentazione di backup.
- La tensione d'alimentazione per il contattore K1 è fornita dalla rete pubblica e deve essere collegata alla fase 1 (L1) a valle del Fronius Smart Meter e deve essere opportunamente protetta.
- Per garantire il funzionamento degli interruttori automatici per correnti di guasto nel funzionamento con alimentazione di backup, il collegamento tra il conduttore neutro e il conduttore di terra deve essere eseguito secondo il rispettivo schema elettrico. A tale scopo viene utilizzato rispettivamente un contatto normalmente chiuso dei contatti principali dei contattori K4 e K5. In questo modo, il collegamento a terra viene stabilito non appena la rete pubblica non è più disponibile.
- Come per il contattore K1, la tensione d'alimentazione per i contattori K4 e K5 viene fornita attraverso la fase 1 (L1) della rete pubblica.
- La tensione d'alimentazione dei contattori K1, K4 e K5 viene interrotta tramite un contatto normalmente chiuso del relè K3. In questo modo si evita che il collegamento a terra non venga scollegato immediatamente al ritorno della rete pubblica e che la rete con alimentazione di backup dell'inverter venga commutata sulla rete pubblica.
- Il contatto normalmente aperto del relè K3 fornisce all'inverter un segnale di feedback il quale indica se il blocco è stato eseguito dal relè K3.
- Nel circuito di alimentazione di backup, a valle dei contatti principali di K1 possono essere installati altri inverter o altre sorgenti di corrente alternata. Le sorgenti non si sincronizzano con la rete dell'inverter, perché questa rete di alimentazione di backup ha una frequenza di 53 Hz.

Commutazione automatica dell'alimentazione di backup con separatore a 4 poli - ad es. per l'Italia

Schema elettrico

- **Commutazione automatica dell'alimentazione d'emergenza con separatore doppio a 4 poli con protezione NA esterna - ad es. per l'Italia** a pagina 204.

Cablaggio del circuito di alimentazione di backup e dei circuiti di alimentazione non d'emergenza

IMPORTANTE!

Per questa variante di cablaggio deve essere utilizzato il Fronius Smart Meter US-480.

I circuiti di alimentazione di backup e i circuiti di alimentazione non d'emergenza devono essere protetti separatamente l'uno dall'altro in conformità alle misure di sicurezza richieste (interruttore di protezione per correnti di guasto, interruttore automatico, ecc.).

Nel funzionamento con alimentazione di backup, solo i circuiti di alimentazione di backup sono scollegati dalla rete su tutti i poli tramite i contattori K1 e K2 e per questi viene stabilito un collegamento a terra. Il resto della rete domestica non viene alimentato in questo caso.

Per il cablaggio, attenersi a quanto riportato di seguito

- I contatti principali dei contattori K1 e K2 devono essere installati tra il Fronius Smart Meter e l'interruttore di protezione per correnti di guasto dell'inverter o dei circuiti di alimentazione di backup.
- La tensione d'alimentazione per i contattori K1 e K2 è fornita dalla rete pubblica e deve essere collegata alla fase 1 (L1) a valle del Fronius Smart Meter e deve essere opportunamente protetta.
- I contattori K1 e K2 vengono comandati tramite la protezione di rete e impianto esterna (protezione NA).
- La protezione NA esterna deve essere installata a valle del Fronius Smart Meter. Istruzioni dettagliate per l'installazione e il cablaggio della protezione NA esterna si trovano nelle istruzioni per l'uso.
- L'ingresso Remote Trip della protezione NA esterna deve essere impostato su NC secondo le istruzioni per l'uso del produttore.
- Per garantire il funzionamento degli interruttori di protezione per correnti di guasto nel funzionamento con alimentazione di backup, il collegamento tra il conduttore neutro e il conduttore di terra deve essere effettuato il più vicino possibile all'inverter, ma in ogni caso a monte del primo interruttore di protezione per correnti di guasto. A tale scopo viene utilizzato un contatto normalmente chiuso dei contatti principali dei contattori K4 e K5. In questo modo, il collegamento a terra viene stabilito non appena la rete pubblica non è più disponibile.
- La tensione d'alimentazione per i contattori K1, K2, K4 e K5 viene fornita attraverso la fase 1 (L1) della rete pubblica e viene commutata attraverso la protezione NA esterna.
- La tensione d'alimentazione dei contattori K1, K2, K4 e K5 viene interrotta tramite un contatto normalmente chiuso del relè K3, che comanda l'ingresso remoto della protezione NA esterna. In questo modo si evita che il collegamento a terra non venga scollegato immediatamente al ritorno della rete pubblica e che la rete con alimentazione di backup dell'inverter venga commutata sulla rete pubblica.
- Il contatto normalmente aperto del relè K3 fornisce all'inverter un ulteriore segnale di feedback il quale indica se il blocco è stato eseguito dal relè K3.
- Nel circuito di alimentazione di backup, a valle dei contatti principali di K1 e K2 possono essere installati altri inverter o altre sorgenti di corrente alternata. Le sorgenti non si sincronizzano con la rete dell'inverter, perché questa rete di alimentazione di backup ha una frequenza di 53 Hz.

Commutazione automatica dell'alimentazione di backup con separatore a 3 i poli, ad es. Austria / Disconnessione su 4 poli, ad es. per la Germania

Schemi elettrici

- [Commutazione manuale dell'alimentazione di backup con separatore a 3 poli - ad es. per l'Austria](#) a pagina **205**.
- [Commutazione manuale dell'alimentazione di backup con separatore a 4 poli - ad es. per la Germania](#) a pagina **206**.

IMPORTANTE!

Gli schemi elettrici da utilizzare devono essere applicati in base alle norme nazionali e alle disposizioni di attuazione del gestore di rete.

Cablaggio dei circuiti di alimentazione di backup e dei circuiti di alimentazione non d'emergenza

Se non tutti gli apparecchi consumatori in casa devono essere alimentati in caso di emergenza, i circuiti devono essere suddivisi in circuiti di alimentazione di backup e circuiti di alimentazione non d'emergenza. Il carico totale dei circuiti di alimentazione di backup non deve superare la potenza nominale dell'inverter.

I circuiti di alimentazione di backup e i circuiti di alimentazione non d'emergenza devono essere protetti separatamente l'uno dall'altro in conformità alle misure di sicurezza richieste (interruttore di protezione per correnti di guasto, interruttore automatico, ecc.).

Nel funzionamento con alimentazione di backup, solo i circuiti di alimentazione di emergenza e l'inverter sono scollegati dalla rete tramite il commutatore Q1. Con la disconnessione su tutti i poli, viene stabilito un collegamento a terra aggiuntivo. In questo caso, i carichi del circuito non di backup non vengono alimentati dall'inverter.

Per l'installazione, attenersi a quanto riportato di seguito

- Il commutatore Q1 deve essere dimensionato per i fusibili installati a monte, l'intensità di corrente massima e la corrente di corto circuito massima. Per la posizione 1 (funzionamento di rete) è necessario un elemento di commutazione ausiliario con 2 contatti normalmente aperti da abbinare al commutatore Q1 installato.
Il commutatore Q1 utilizzato deve avere una capacità di interruzione di corto circuito di almeno 10 kA in conformità alla norma IEC 60947-1. Se la corrente di corto circuito nel punto di installazione supera i 10 kA, è necessario utilizzare un interruttore con una corrispondente capacità di interruzione di corto circuito.
- Il sistema deve essere utilizzato esclusivamente in applicazioni e impianti di tipo domestico (piccolo commercio e agricoltura) o fino a fusibili a monte con una corrente nominale di 63 A.
- Resistenza minima alle sovratensioni del commutatore da 4 kV secondo la norma IEC 60947-1.
- È necessario chiarire con il gestore della rete se si deve utilizzare il separatore su 3 poli o su tutti i poli.
- La misura di protezione deve essere sottoposta regolarmente a verifica; se non regolamentata dalla legge, la verifica deve essere effettuata annualmente (secondo VDE).
- La trasmissione dei dati tra Fronius Smart Meter e l'inverter può essere interrotta in modalità di alimentazione di backup (posizione 2). Ciò è garantito, opzionalmente, da un contatto normalmente aperto del contatto ausiliario. L'interruzione del collegamento dello Smart Meter tramite il contatto ausiliario Q1.1 è opzionale e impedisce che la funzione di alimentazione di emergenza termini al ritorno della rete pubblica. Se non si esegue questa operazione, l'inverter interromperà l'alimentazione di backup al ritorno della rete pubblica. Se non si passa manualmente al funzionamento in parallelo alla rete entro i primi 10 minuti dal ritorno della rete pubblica, l'inverter e la batteria potrebbero spegnersi. In questo caso, è necessario eseguire un avvio manuale del sistema. (vedere il capitolo [Avvio manuale del sistema](#) a pagina 30). Questo comportamento deve essere tenuto in considerazione soprattutto durante un test della commutazione manuale, poiché l'inverter non avvia il funzionamento con alimentazione di backup a causa dei dati dello Smart Meter esistenti quando la connessione alla rete è attiva.
- La comunicazione dati del Fronius Smart Meter deve essere collegata separatamente dalla batteria al proprio ingresso Modbus, in modo da mantenere la comunicazione dati della batteria. (vedere il capitolo [Componenti Modbus](#) a pagina 96).
- Il segnale di feedback agli ingressi digitali (IO) dell'inverter tramite il commutatore Q1 (posizione 2) è una condizione di avvio per il funzionamento dell'inverter con alimentazione di backup.
- L'uscita CA dell'inverter è senza tensione quando la commutazione avviene tramite la posizione 0. Ciò è garantito dall'interruzione della linea WSD con il secondo contatto normalmente aperto del contatto ausiliario e con il commutatore Q1 in posizione 0.
- Il collegamento continuo tra la barra del collegamento equipotenziale e il conduttore neutro dell'inverter non deve essere interrotto sul separatore a 3 poli.
- In caso di separatore su tutti i poli, il collegamento del conduttore PE-N avviene tramite i contatti principali del commutatore Q1 in versione doppia.
- Nel circuito di alimentazione di backup, a valle del commutatore Q1 possono essere installati altri inverter o altre sorgenti di corrente alternata. In caso di alimentazione di backup, le sorgenti non si sincronizzano con la rete di alimentazione di backup dell'inverter, poiché questa funziona a 53 Hz.

Test del funzionamento con alimentazione di backup

Dopo la prima installazione e configurazione del funzionamento con alimentazione di backup, si raccomanda di testare il funzionamento dell'alimentazione di backup. Per la modalità di prova, si raccomanda una carica della batteria di almeno il 30%.

Una descrizione di come eseguire l'operazione della modalità di prova si trova nella sezione **Check list - Alimentazione di backup** (<https://www.fronius.com/it-it/italy/pagina-di-ricerca>, codice articolo: 42,0426,0365).

Collegamento del cavo di comunicazione dati

Componenti Modbus

Gli ingressi M0 e M1 possono essere selezionati liberamente. Al morsetto Modbus sugli ingressi M0 e M1 è possibile collegare massimo 4 componenti Modbus rispettivamente.

IMPORTANTE!

Per ogni inverter è possibile collegare solo un contatore primario, una batteria e un Fronius Ohmpilot. Dato l'elevato trasferimento di dati della batteria, la batteria occupa 2 componenti. Se la funzione "**Comando inverter mediante Modbus**" è attivata nell'area di menu "**Comunicazione**" → "**Modbus**", non sono possibili componenti Modbus. Non è possibile inviare e ricevere dati contemporaneamente.

Esempio 1:

Ingresso	Batteria	Fronius Ohmpilot	Numero di contatori primari	Numero di contatori secondari
Modbus 0 (M0)			0	4
			0	2
			0	1
Modbus 1 (M1)			1	3

Esempio 2:

Ingresso	Batteria	Fronius Ohmpilot	Numero di contatori primari	Numero di contatori secondari
Modbus 0 (M0)			1	3
Modbus 1 (M1)			0	4
			0	2
			0	1

Disposizione dei cavi di comunicazione dati

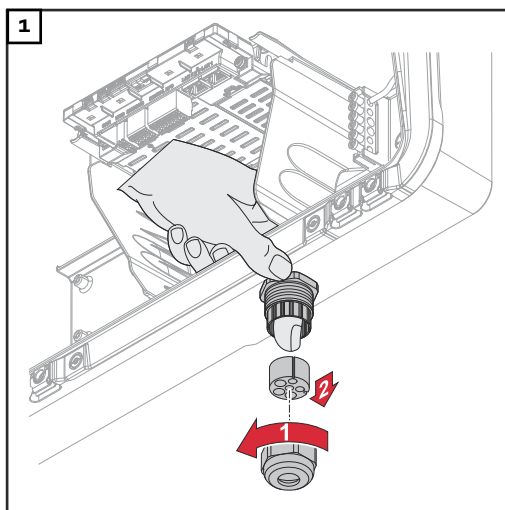
IMPORTANTE!

Se si inseriscono i cavi di comunicazione dati all'interno dell'inverter, osservare quanto segue:

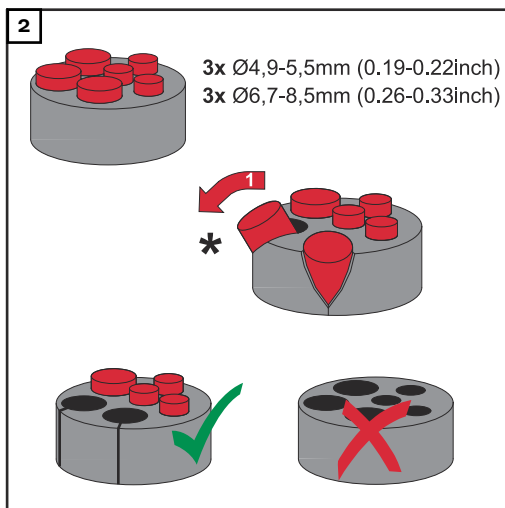
- A seconda del numero e della sezione dei cavi di comunicazione dati introdotti, rimuovere le corrispondenti viti cieche dall'inserto di tenuta e inserirvi i cavi di comunicazione dati.
- Inserire assolutamente nelle aperture libere dell'inserto di tenuta le viti cieche corrispondenti.

IMPORTANTE!

Se le viti cieche sono mancanti o inserite in modo errato, non si può garantire il grado di protezione IP66.

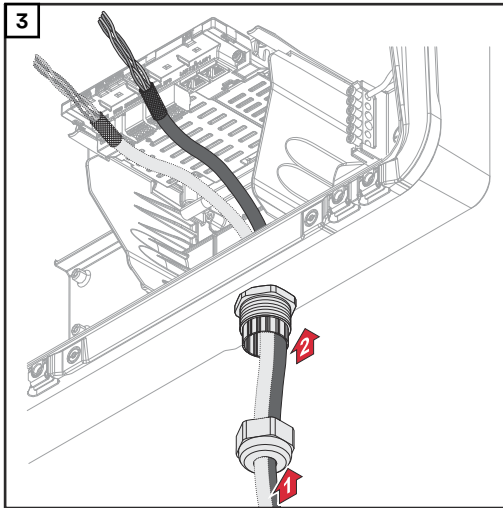


Allentare il dado per raccordi del supporto antistrappo e premere l'anello di tenuta con le viti cieche dall'interno dell'apparecchio.

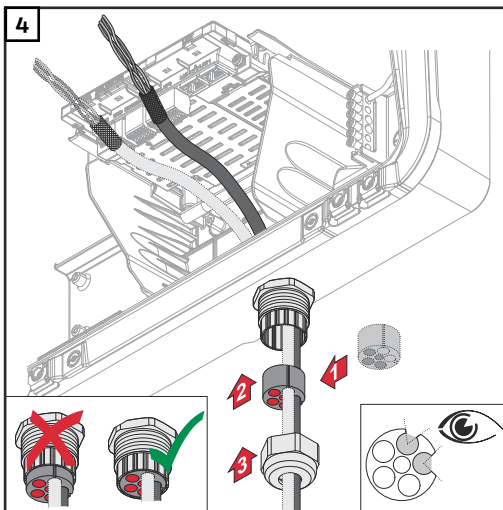


Espandere l'anello di tenuta nel punto in cui la vite cieca deve essere rimossa.

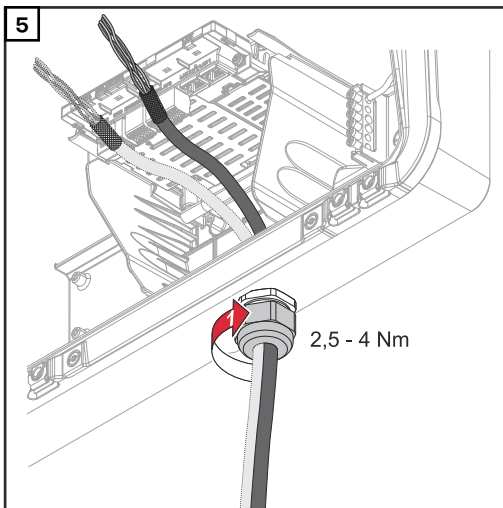
* Rimuovere il tappo cieco con un movimento laterale.



Far passare il cavo dati prima attraverso il dado a cappello del supporto antistrappo e quindi attraverso l'apertura del corpo.

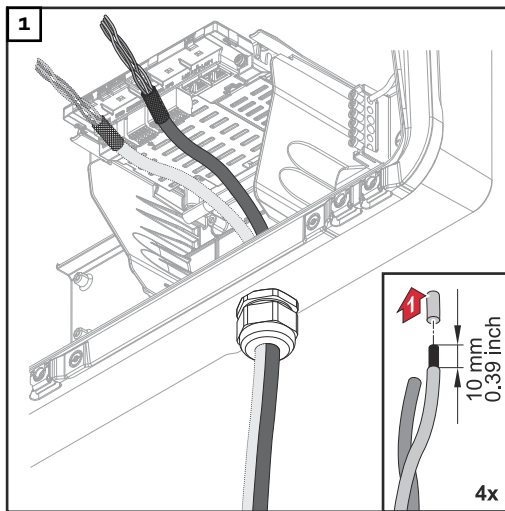


Inserire l'anello di tenuta tra il dado per raccordi e l'apertura del corpo. Premere i cavi dati nel passaggio dei cavi della tenuta. Quindi premere la tenuta fino al bordo inferiore del supporto antistrappo.



Fissare il dado a cappello del supporto antistrappo con una coppia di min. 2,5 - max. 4 Nm.

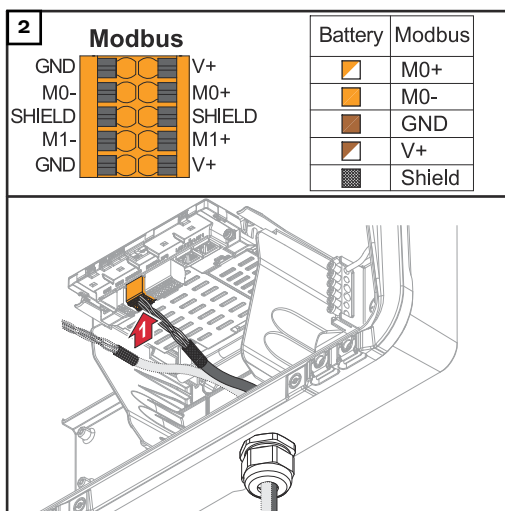
Collegamento del cavo di comunicazione batteria



Spelare 10 mm di isolamento dai singoli conduttori e, se necessario, montare i manicotti di fine filo.

IMPORTANTE!

Se ad un ingresso dei morsetti a innesto sono collegati più conduttori singoli, collegare i conduttori singoli con un apposito manicotto di fine filo.



Inserire i cavi nel rispettivo slot e controllare la tenuta dei cavi.

IMPORTANTE!

Per il collegamento di "Dati +/-" e "Enable +/-" utilizzare solo coppie di cavi intrecciati, vedere capitolo **Cavi consentiti per il collegamento della scatola di comunicazione dati** a pagina 67.

Intrecciare la schermatura del cavo e inserirla nello slot "SHIELD".

IMPORTANTE!

Una schermatura installata in modo non corretto può causare interferenze con la comunicazione dei dati.

Per il cablaggio consigliato da Fronius, vedere a pagina 189.

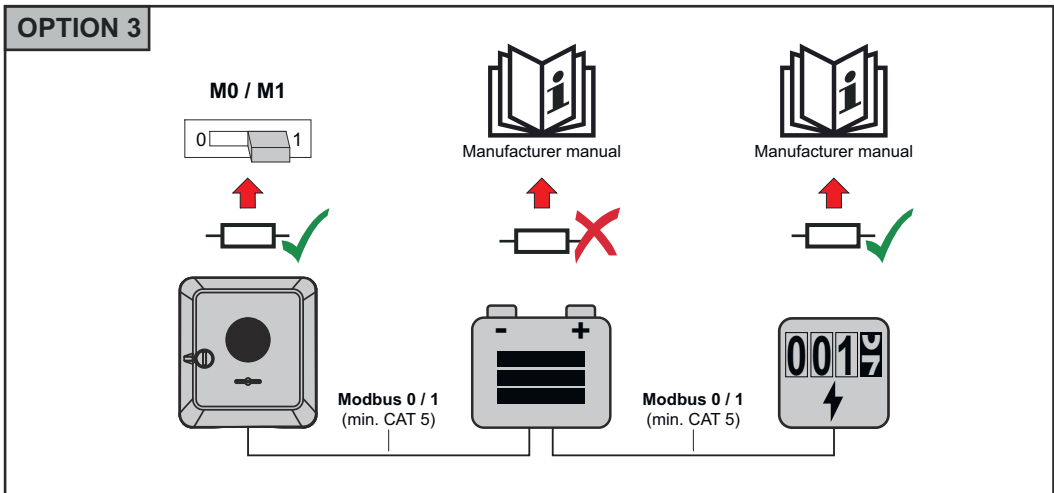
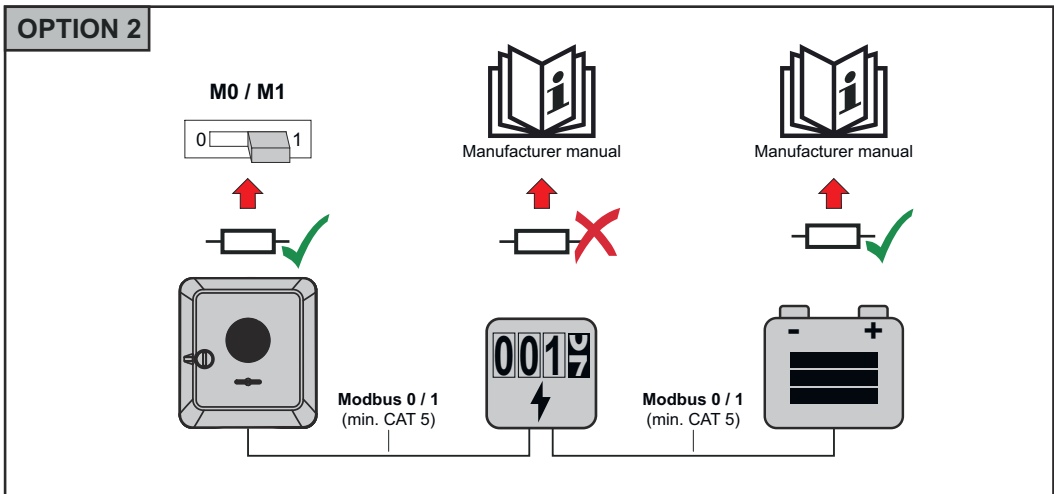
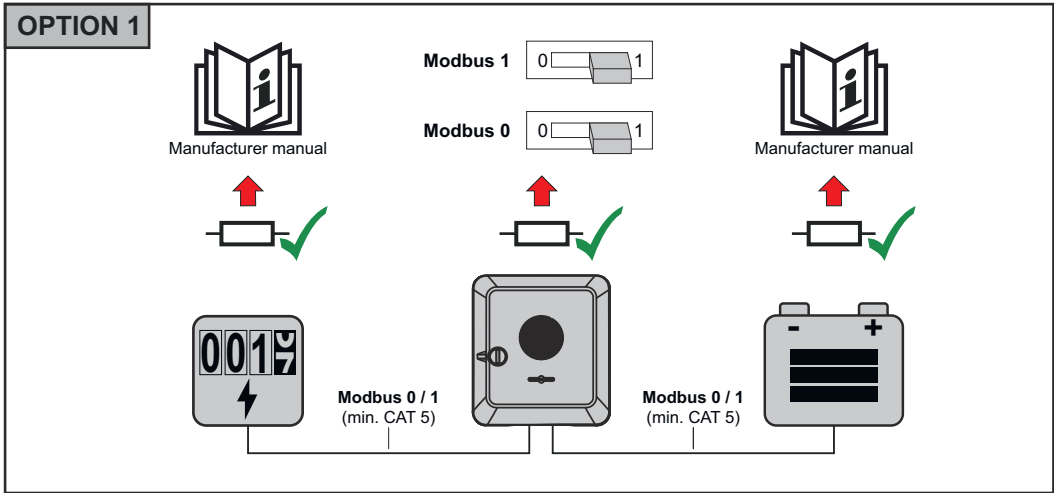
Resistenze terminali

È possibile che l'impianto risulti funzionante senza resistenze terminali. Tuttavia, a causa di possibili interferenze, per un corretto funzionamento si raccomanda l'uso di resistenze terminali secondo la seguente tabella.

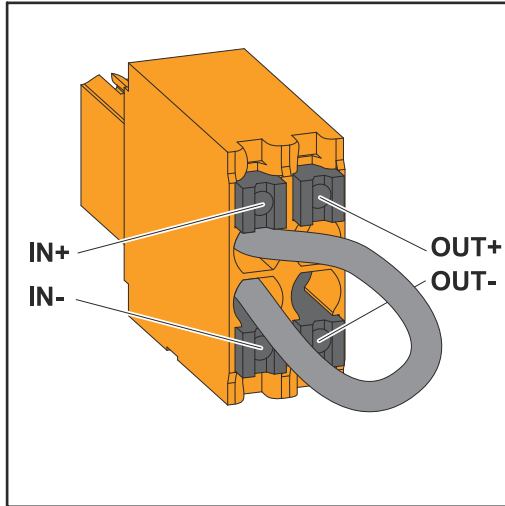
Per i cavi ammessi e le distanze massime per la scatola di comunicazione dati, vedere il capitolo **Cavi consentiti per il collegamento della scatola di comunicazione dati** a pagina 67.

IMPORTANTE!

Le resistenze di terminazione non impostate come indicato possono causare interferenze nella comunicazione dei dati.



Installazione del WSD (Wired Shut Down)

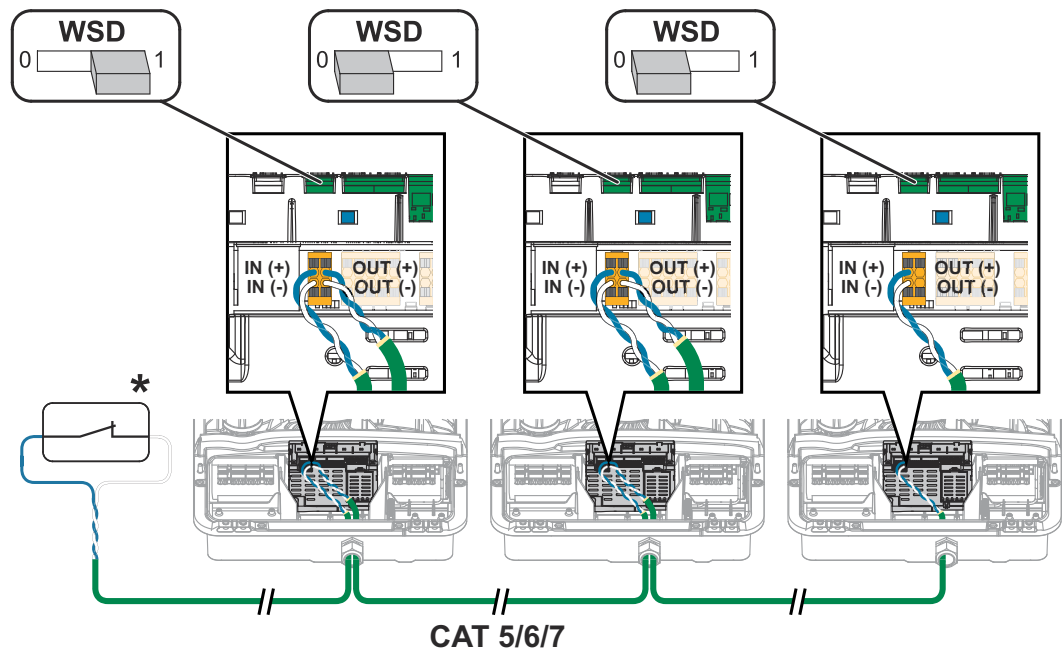


IMPORTANTE!

Il morsetto a innesto WSD nella scatola dei collegamenti dell'inverter viene fornito di serie con un ponticello. In caso di installazione di un dispositivo di attivazione o di una catena WSD, il ponticello deve essere rimosso.

Per il primo inverter con un dispositivo di attivazione collegato nella catena WSD, l'interruttore WSD deve essere in posizione 1 (master). Per tutti gli altri inverter, il commutatore WSD si trova in posizione 0 (slave).

Distanza max. tra 2 apparecchi: 100 m
Numero max. di apparecchi: 28



* Contatto a potenziale zero del dispositivo di attivazione (ad es. protezione centrale NA). Se in una catena WSD vengono utilizzati più contatti a potenziale zero, occorre collegarli in serie.

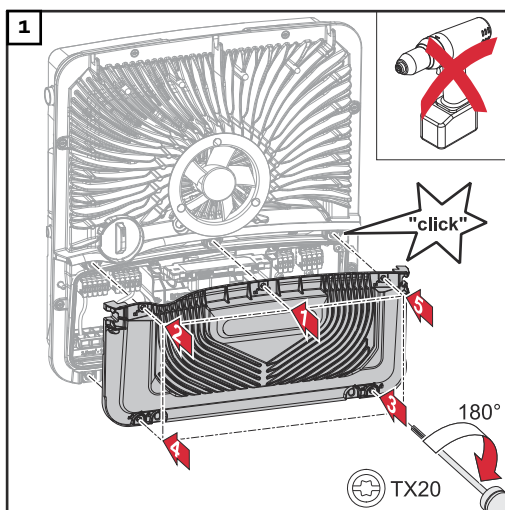
Collegamento e messa in funzione dell'inverter

Chiudere la scatola dei collegamenti/il coperchio del corpo dell'inverter e metterlo in funzione

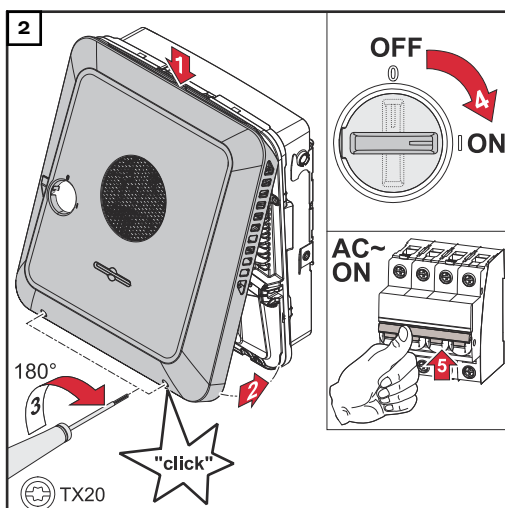
AVVERTENZA!

Per motivi di sicurezza il coperchio del corpo è dotato di un blocco che consente di orientare il coperchio del corpo sull'inverter solo se il sezionatore CC è disattivato.

- ▶ Agganciare il coperchio del corpo all'inverter e farlo oscillare solo quando il sezionatore CC è spento.
- ▶ Non agganciare e orientare con forza il coperchio del corpo.



Posizionare il coperchio sulla scatola dei collegamenti. Fissare le 5 viti nell'ordine indicato con un cacciavite (TX20) e ruotandole di 180° verso destra.



Agganciare il coperchio del corpo all'inverter dall'alto. Premere la parte inferiore del coperchio del corpo e fissare le 2 viti con un cacciavite (TX20) e un giro di 180° verso destra.

Impostare il sezionatore CC sulla posizione di commutazione "On". Accendere l'interruttore automatico. Per gli impianti con una batteria, osservare la sequenza di accensione secondo il capitolo [Batterie adatte](#) a pagina 27.

IMPORTANTE! Aprire il punto di accesso WLAN con il sensore ottico, vedere il capitolo [Funzioni dei tasti e indicazione di stato dei LED](#) a pagina 36

Prima messa in funzione dell'inverter

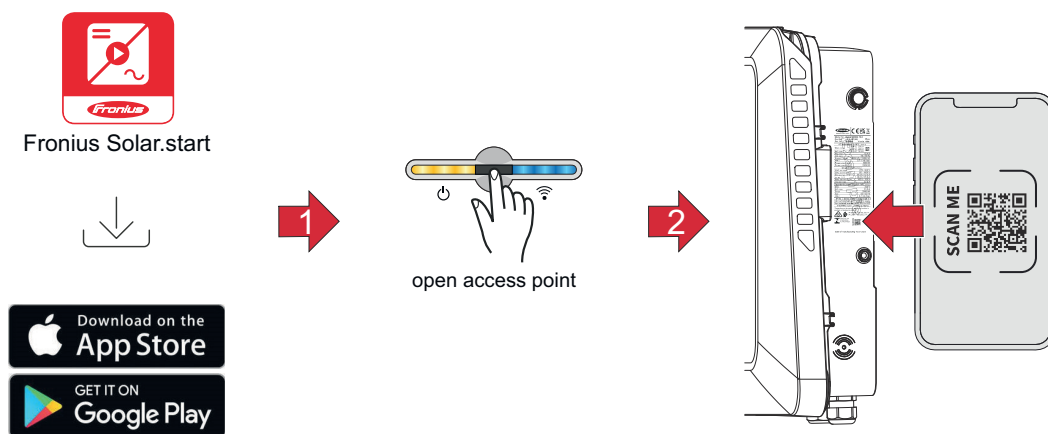
Alla prima messa in funzione dell'inverter è necessario regolare varie impostazioni di setup.

Se il setup viene annullato prima del completamento, i dati inseriti non verranno salvati e verrà visualizzata nuovamente la schermata di avvio con la procedura guidata di installazione. In caso di un'interruzione dovuta ad es. a un guasto di rete, i dati vengono memorizzati. La messa in funzione viene ripresa dal momento dell'interruzione dopo che è stata ristabilita l'alimentazione di rete. Se il setup è stato interrotto, l'inverter immette nella rete un massimo di 500 W e il LED di funzionamento lampeggia in giallo.

Il setup specifico del paese può essere impostato solo alla prima messa in funzione dell'inverter. Se è necessario modificare in seguito il setup specifico del paese, contattare l'installatore/Supporto Tecnico.

Installazione con l'app

Per l'installazione è necessaria l'app "Fronius Solar.start". A seconda dell'apparecchio terminale utilizzato per l'installazione, l'app è disponibile sulla rispettiva piattaforma.

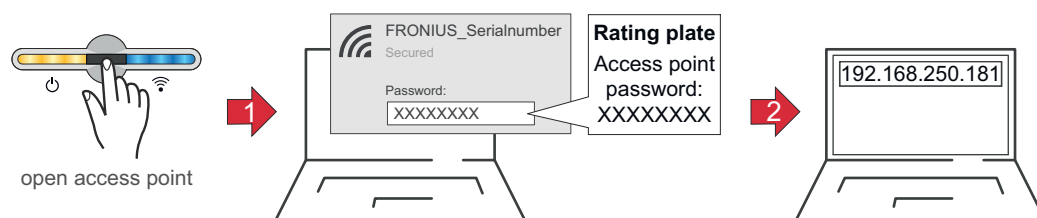


- 1 Scaricare e installare l'app Fronius Solar.start.
- 2 Aprire il punto di accesso toccando il sensore → il LED di comunicazione lampeggia in blu.
- 3 Scansionare il codice QR sulla targhetta con uno smartphone o tablet.
- 4 Seguire la procedura di installazione guidata in ogni punto e completare l'installazione.
- 5 Aggiungere i componenti del sistema in Fronius Solar.web e mettere in funzione l'impianto fotovoltaico.

La procedura guidata di rete e il setup del prodotto possono essere eseguiti indipendentemente l'uno dall'altro. Per l'installazione guidata di Fronius Solar.web è necessaria una connessione di rete.

Installazione tramite browser

WLAN:

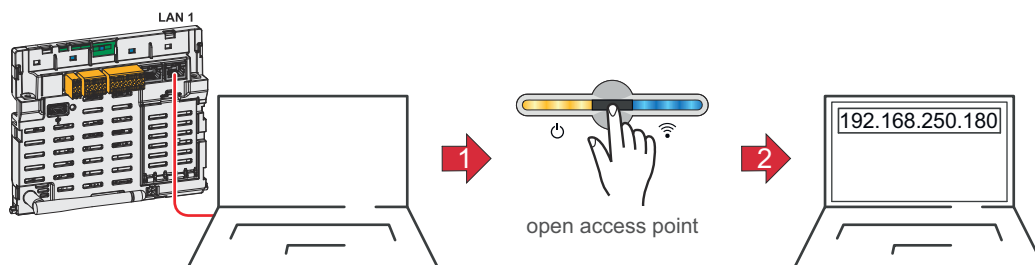


- 1 Aprire il punto di accesso toccando il sensore → il LED di comunicazione lampeggia in blu.
- 2 Stabilire il collegamento all'inverter nelle impostazioni di rete (l'inverter viene visualizzato con il nome "FRONIUS_" e il numero di serie dell'apparecchio).
- 3 Inserire la password indicata sulla targhetta e confermare.
IMPORTANTE!
Per l'immissione della password in Windows 10, è necessario attivare prima il link "Connetti con una chiave di sicurezza di rete" per poter stabilire il collegamento con la password:

- 4 Inserire l'indirizzo IP 192.168.250.181 nella barra degli indirizzi del browser e confermare. Si apre la procedura di installazione guidata.
- 5 Seguire la procedura di installazione guidata in ogni punto e completare l'installazione.
- 6 Aggiungere i componenti del sistema in Solar.web e mettere in funzione l'impianto fotovoltaico.

La procedura guidata di rete e il setup del prodotto possono essere eseguiti indipendentemente l'uno dall'altro. Per l'installazione guidata di Fronius Solar.web è necessaria una connessione di rete.

Ethernet:



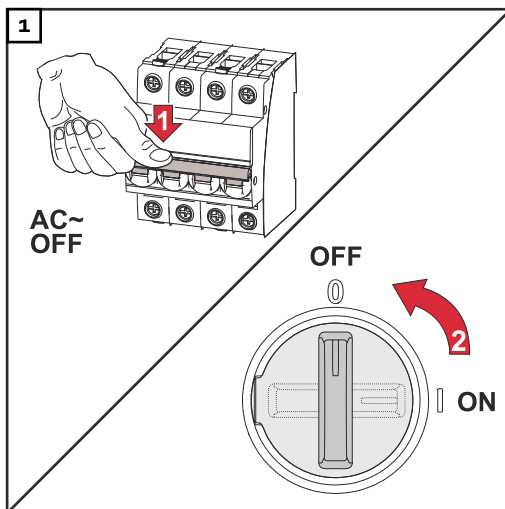
- 1 Collegare all'inverter (LAN1) utilizzando un cavo di rete (CAT5 STP o superiore).
- 2 Aprire il punto di accesso toccando il sensore 1 volta → LED di comunicazione: luce blu lampeggiante.
- 3 Inserire l'indirizzo IP 169.254.0.180 nella barra degli indirizzi del browser e confermare. Si apre la procedura di installazione guidata.
- 4 Seguire la procedura di installazione guidata in ogni punto e completare l'installazione.
- 5 Aggiungere i componenti del sistema in Solar.web e mettere in funzione l'impianto fotovoltaico.

La procedura guidata di rete e il setup del prodotto possono essere eseguiti indipendentemente l'uno dall'altro. Per l'installazione guidata di Fronius Solar.web è necessaria una connessione di rete.

Spegnimento e riaccensione dell'inverter



Spegnimento e riaccensione dell'inverter



1. Spegnere l'interruttore automatico.
2. Commutare il sezionatore CC sulla posizione di commutazione "Off".

Per rimettere in servizio l'inverter, eseguire i passi precedentemente indicati in ordine inverso.

Impostazioni - Interfaccia utente dell'inverter

Impostazioni utente

Accesso utente

- 1 Aprire l'interfaccia utente dell'inverter nel browser.
- 2 Effettuare l'accesso con nome utente e password nel menu "**Accesso**", oppure fare clic sul pulsante "**Accesso utente**" nel menu "**Utente**" ed effettuare l'accesso con nome utente e password.

IMPORTANTE!

A seconda dell'autorizzazione dell'utente, le impostazioni possono essere effettuate nei singoli menu.

Selezione della lingua

- 1 Fare clic su "**Lingua**" nel menu "**Utente**" e selezionare la lingua desiderata.

Configurazione del dispositivo

Componenti

Tramite "**Aggiungi componente+**" tutti i componenti esistenti vengono aggiunti al sistema.

Generatore FV

Attivare l'inseguitore MPP e inserire la potenza FV collegata nel campo corrispondente. Per le stringhe di moduli solari combinati è necessario attivare "FV 1 + FV 2 collegati in parallelo".

Batteria

Se "Modalità di limitazione SoC" è impostata su "Auto", i valori "SoC Minimo" e "SoC Massimo" sono preimpostati secondo le specifiche tecniche del produttore della batteria.

Se "Modalità di limitazione SoC" è impostata su "Manuale", i valori "SoC Minimo" e "SoC Massimo" possono essere modificati dopo aver consultato il produttore della batteria nell'ambito delle sue specifiche tecniche. In caso di emergenza, i valori impostati non vengono presi in considerazione.

Con l'impostazione "Consentire la ricarica della batteria da altri generatori della rete domestica" viene attivata/disattivata la carica della batteria da altri generatori.

Con l'impostazione "Consenti la ricarica della batteria dalla rete pubblica", viene attivata/disattivata la carica della batteria dalla rete pubblica.

Con questa impostazione devono essere osservate le prescrizioni normative e tecniche per la retribuzione. L'impostazione non influisce sulla carica della batteria da altri apparecchi di produzione nella rete domestica. Interessa solo il consumo dell'energia di carica dalla rete pubblica. Indipendentemente da questa impostazione vengono eseguite le necessarie cariche di servizio dalla rete pubblica (ad es. ricarica forzata come protezione contro lo scaricamento completo).

IMPORTANTE!

Fronius non si assume alcuna responsabilità per danni alle batterie di altri produttori.

Contatore primario

Per il funzionamento senza problemi con altri apparecchi di produzione di energia e nel funzionamento con alimentazione di backup Full Backup è importante che sul punto di alimentazione sia montato Fronius Smart Meter. L'inverter e gli altri generatori devono essere collegati alla rete pubblica tramite Fronius Smart Meter.

Questa impostazione influisce anche sul comportamento dell'inverter nelle ore notturne. Se la funzione è disattivata, l'inverter passa alla modalità standby non appena non è più presente potenza FV e non vengono eseguite impostazioni predefinite della gestione energetica sulla batteria (ad es. raggiungimento dello stato di carica minimo). Viene visualizzato il messaggio "Power low". L'inverter si riavvia non appena viene inviata un'impostazione predefinita della gestione energetica o è presente potenza FV sufficiente.

Se si attiva la funzione, l'inverter resta permanentemente connesso alla rete per poter assorbire energia dagli altri apparecchi di produzione in qualsiasi momento. Dopo aver collegato il contatore, occorre configurare la posizione. Occorre impostare un indirizzo Modbus proprio per ogni Fronius Smart Meter.

Il valore in Watt del contatore dell'apparecchio di produzione è la somma di tutti i contatori degli apparecchi di produzione. Il valore in Watt del contatore secondario è la somma di tutti i contatori secondari.

Ohmpilot

Vengono visualizzati tutti i Fronius Ohmpilot disponibili nell'impianto. Selezionare i Fronius Ohmpilot desiderati e aggiungerli al sistema tramite "Aggiungi".

Funzioni e I/O

Alimentazione d'emergenza

Nella modalità di alimentazione d'emergenza è possibile scegliere tra "Spento", "PV Point" e "Full Backup".

"Full Backup" può essere attivato solo dopo aver configurato le assegnazioni I/O necessarie per l'alimentazione di backup. Inoltre, nel punto di alimentazione occorre montare e configurare un contatore per la modalità di alimentazione di backup "Full Backup".

IMPORTANTE!

Per la configurazione della modalità di alimentazione di backup "PV Point" è necessario rispettare le avvertenze del capitolo **Sicurezza** a pagina **84**.

Per la configurazione della modalità di alimentazione di backup "Full Backup" è necessario rispettare le avvertenze del capitolo **Sicurezza** a pagina **89**.

Tensione nominale di alimentazione di backup

Quando viene attivato il funzionamento con alimentazione di backup, è necessario selezionare la tensione nominale della rete pubblica.

SoC Limite di avvertimento

Capacità residua della batteria a partire dalla quale nel funzionamento con alimentazione di backup verrà visualizzato un avviso.

Capacità di riserva

Il valore impostato determina una capacità residua (a seconda della capacità della batteria) che viene riservata all'alimentazione di backup. La batteria non viene scaricata al di sotto della capacità residua nel funzionamento collegato alla rete. Nel funzionamento con alimentazione di backup, il valore impostato manualmente "SoC Minimo" non viene preso in considerazione. Se si verifica una situazione di emergenza in cui è prevista l'alimentazione di backup, la batteria viene sempre scaricata fino al SoC minimo automaticamente preimpostato secondo le specifiche tecniche del produttore della batteria.

Gestione carico

Consente di selezionare fino a quattro pin per la gestione del carico. Altre impostazioni per la gestione del carico sono disponibili nel menu "Gestione carico".
Predefinito: Pin 1.

Australia - Demand Response Mode (DRM)

Consente di impostare i pin per il comando tramite DRM:

Modalità	Descrizione	Informazioni	Pin DRM	Pin I/O
DRM0	L'inverter si scollega dalla rete	DRM0 si verifica in caso di interruzione e di corto circuito sulle linee REF GEN o COM LOAD. Oppure, in caso di combinazioni non valide di DRM1 - DRM8. I relè di rete si aprono.	REF GEN COM LOAD	IO4 IO5
DRM1	Import $P_{nom} \leq 0\%$ senza scollegamento dalla rete	Attualmente non supportato	DRM 1/5	IN6

Modalità	Descrizione	Informazioni	Pin DRM	Pin I/O
DRM2	Import $P_{nom} \leq 50\%$	Attualmente non supportato	DRM 2/6	IN7
DRM3	Import $P_{nom} \leq 75\%$ e $+Q_{rel}^* \geq 0\%$	Attualmente non supportato	DRM 3/7	IN8
DRM4	Import $P_{nom} \leq 100\%$	Attualmente non supportato	DRM 4/8	IN9
DRM5	Export $P_{nom} \leq 0\%$ senza scollegamento dalla rete	Attualmente non supportato	DRM 1/5	IN6
DRM6	Export $P_{nom} \leq 50\%$	Attualmente non supportato	DRM 2/6	IN7
DRM7	Export $P_{nom} \leq 75\%$ e $-Q_{rel}^* \geq 0\%$	Attualmente non supportato	DRM 3/7	IN8
DRM8	Export $P_{nom} \leq 100\%$	Attualmente non supportato	DRM 4/8	IN9

Le percentuali si riferiscono sempre alla potenza nominale dell'apparecchio.

IMPORTANTE!

Se la funzione Demand Response Mode (DRM) è attiva e non è collegato alcun comando DRM, l'inverter passa in modalità standby.

Demand Response Modes (DRM)

Qui, per il setup specifico del paese "Australia", è possibile immettere un valore per l'assorbimento della potenza apparente e per l'erogazione della potenza apparente.

Inverter

"Enforce Standby" (Forza standby)

Quando la funzione è attivata, il funzionamento con alimentazione di rete dell'inverter viene interrotto. In questo modo l'inverter potrà essere spento, proteggendone i componenti. Quando l'inverter viene riavviato, la funzione di standby viene automaticamente disattivata.

"FV 1" e "FV 2"

Parametro	Gamma di valori	Descrizione
"Modalità"	Spento	L'inseguitore MPP è disattivato.
	Auto	L'inverter utilizza la tensione alla quale è possibile la massima potenza possibile dell'inseguitore MPP.
	Fisso	L'inseguitore MPP utilizza la tensione definita in ""UDC fissa".
"UDC fissa"	80 - 530 V	L'inverter utilizza la tensione fissa preimpostata usata dall'inseguitore MPP.

Parametro	Gamma di valori	Descrizione
"Dynamic Peak Manager"	Spento	La funzione è disattivata.
	Acceso	Viene controllato il potenziale di ottimizzazione dell'intera stringa di moduli solari e viene determinata la migliore tensione possibile per il funzionamento con alimentazione di rete.

"Segnale di comando ciclico"

I segnali di comando ciclici sono segnali inviati dall'azienda energetica per accendere e spegnere i carichi controllabili. A seconda della situazione di installazione, i segnali di comando ciclici possono essere attenuati o amplificati dall'inverter. Le impostazioni di seguito possono essere usate per contrastare questo fenomeno, se necessario.

Parametro	Gamma di valori	Descrizione
"Riduzione dell'influenza"	Spento	La funzione è disattivata.
	Acceso	La funzione è attivata.
"frequenza del segnale di controllo"	100 - 3000 Hz	La frequenza specificata dall'azienda energetica deve essere inserita qui.
"Induttanza di rete"	0,00001 - 0,005 H	Il valore misurato sul punto di alimentazione deve essere inserito qui.

"Misura contro i falsi trigger FI/RCMU"

(quando si usa un interruttore automatico per correnti di guasto da 30 mA)

AVVERTENZA!

È possibile che le disposizioni nazionali, il gestore della rete o altre circostanze richiedano l'installazione di un interruttore di protezione per correnti di guasto sulla linea di allacciamento CA.

In genere, in questi casi, è sufficiente un interruttore di protezione per correnti di guasto di tipo A. In casi specifici e a seconda delle circostanze locali è tuttavia possibile che l'interruttore di protezione per correnti di guasto di tipo A non scatti tempestivamente. Per questo motivo, tenendo conto delle normative nazionali, Fronius raccomanda un interruttore di protezione per correnti di guasto adatto a convertitori di frequenza con una corrente di apertura di almeno 100 mA.

Parametro	Gamma di valori	Descrizione
"Spegnimento prima del trigger FI 30 mA"	0	Nessuna misura per evitare i trigger.
	1	L'inverter si spegne a 15 mA prima che scatti l'interruttore per correnti di guasto.
"Fattore di corrente di dispersione" per ridurre i falsi trigger RCMU/FI" (solo per Symo GEN24)	0 - 0,25 (predefinito: 0,16)	Riducendo il valore d'impostazione, si riduce la corrente di dispersione e si aumenta la tensione del circuito intermedio, diminuendo così leggermente il grado di efficienza. Il valore d'impostazione "0,16" permette un grado di efficienza ottimale.

"Avvertimento Iso"

Parametro	Gamma di valori	Descrizione
"Avvertimento Iso"	Spento	L'avvertimento di isolamento è disattivato.
	Acceso	L'avvertimento di isolamento è attivato. In caso di errore di isolamento, viene visualizzato un avviso.
"Modalità di misura dell'isolamento"	Esatto	Il monitoraggio dell'isolamento viene eseguito con la massima precisione e la resistenza di isolamento misurata viene visualizzata sull'interfaccia utente dell'inverter.
	Rapido	Il monitoraggio dell'isolamento viene eseguito con minore precisione, riducendo così la durata della misurazione dell'isolamento e senza visualizzare il valore dell'isolamento sull'interfaccia utente dell'inverter.
"Valore di soglia per l'avvertimento di isolamento"	100000 - 10000000 Ω	Se questo valore di soglia non viene raggiunto, sull'interfaccia utente dell'inverter viene visualizzato il messaggio di stato "1083".

"Alimentazione d'emergenza"

Parametro	Gamma di valori	Descrizione
"Tensione nominale di alimentazione di emergenza"	220 - 240 V	È la tensione nominale di fase erogata nella modalità di alimentazione di backup.
"Backup Undervoltage Protection Limit U< [pu]" (Alimentazione di backup valore limite protezione contro le sottotensioni U< [pu])	0 - 2%V	Il valore d'impostazione viene utilizzato per impostare il valore limite per la disattivazione della modalità di alimentazione di backup. Es: valore d'impostazione 0,9 = 90% della tensione nominale.
"Backup Undervoltage Protection Time U<" (Alimentazione di backup tempo protezione contro le sottotensioni U<)	0,04 - 20 s	Tempo di intervento per il superamento del valore limite della protezione contro le sottotensioni dell'alimentazione di backup.

Parametro	Gamma di valori	Descrizione
"Backup Over-voltage Protection Limit U> [pu]" (Alimentazione di backup valore limite protezione contro le sovratensioni U> [pu])	0 - 2%V	Il valore d'impostazione viene utilizzato per impostare il valore limite per la disattivazione della modalità di alimentazione di backup. Es: valore d'impostazione 1,1 = 110% della tensione nominale.
"Backup Over-voltage Protection Time U>" (Alimentazione di backup tempo protezione contro le sovratensioni U>)	0,04 - 20 s	Tempo di intervento per il superamento del valore limite della protezione contro le sovratensioni dell'alimentazione di backup.
"Alimentazione d'emergenza ritardo di riavvio"	0 - 600 s	È il tempo di attesa per la ripresa della modalità di alimentazione di backup dopo uno spegnimento.
"Alimentazione d'emergenza tentativi di riavvio"	1 - 10	È il numero massimo di tentativi di riavvio automatico. Quando viene raggiunto il numero massimo di tentativi di riavvio automatico, il messaggio di servizio "1177" deve essere confermato manualmente.
"Alimentazione d'emergenza monitoraggio della frequenza esterna" (solo per l'Italia)	Spento	La funzione è disattivata.
	Acceso	Per la modalità di alimentazione di backup (Full Backup) in Italia, il monitoraggio della frequenza esterna deve essere attivato. Prima di terminare la modalità di alimentazione di backup, viene controllata la frequenza di rete. Se la frequenza di rete rientra nell'intervallo limite consentito, i carichi vengono collegati alla rete pubblica.
"Alimentazione d'emergenza tempo di spegnimento per corto circuito"	0,001 - 60 s	Se si verifica un corto circuito nella modalità di alimentazione di backup, la modalità di alimentazione di backup viene interrotta entro il tempo impostato.

Gestione energetica

Gestione energetica

"Ottimizzazione dell'autoconsumo"

Impostare la modalità di funzionamento su **"Manuale"** o **"Automatico"**. L'inverter si regola sempre sul **"Valore target al punto di alimentazione"** impostato. Nella modalità di funzionamento **"Automatico"** (impostazione di fabbrica) si regola su "0 W" sul punto di alimentazione (massimo autoconsumo).

"Valore target al punto di alimentazione" si applica anche se vi è un'altra fonte che alimenta sul punto di conteggio. In questo caso occorre tuttavia

- installare e configurare Fronius Smart Meter sul punto di alimentazione,
- attivare la funzione **"Consentire la ricarica della batteria da altri generatori della rete domestica"** nell'area di menu **"Componenti"** → **"Batteria"**.

"Valore target al punto di alimentazione"

Se in "Ottimizzazione autoconsumo" è stato selezionato "Manuale", è possibile impostare **"Modalità di funzionamento"** (**"Consumo"/"Alimentazione"**) e **"Valore target al punto di alimentazione"**.

IMPORTANTE!

"Ottimizzazione dell'autoconsumo" ha una priorità inferiore rispetto a **"Gestione batteria"**.

"Generatore esterno" (possibile solo con una batteria attiva)

Se nell'abitazione sono installati altri apparecchi di produzione decentrati integrati nella regolazione dell'autoconsumo dell'inverter ibrido Fronius, occorre attivare l'impostazione **"Consentire la ricarica della batteria da altri generatori della rete domestica"** nell'area di menu **"Configurazione del dispositivo"** → **"Componenti"** (vedere il capitolo **Componenti** a pagina **110**).

Così facendo è possibile caricare nella batteria l'energia prodotta dalla rete domestica tramite l'inverter Fronius GEN24 Plus. È possibile limitare l'assorbimento di potenza dell'inverter Fronius GEN24 Plus specificando una potenza CA massima ("CA max."). L'assorbimento di potenza massimo possibile corrisponde alla potenza nominale CA dell'inverter Fronius GEN24 Plus.

"Gestione batteria"

Il comando in funzione del tempo della batteria consente di prevenire, limitare e preimpostare per la carica/lo scaricamento della batteria.

"Gestione batteria" è influenzata, ad esempio, dalle seguenti impostazioni

- ricarica della batteria dalla rete pubblica consentita
- limitazione di potenza dell'inverter, del sistema di accumulo o dell'intero sistema
- preimpostazioni di comando tramite Modbus
- ottimizzazione dell'autoconsumo.

IMPORTANTE!

Le regole specificate per il comando della batteria hanno la seconda priorità inferiore dopo "Ottimizzazione dell'autoconsumo". A seconda della configurazione, è possibile che le regole non vengano soddisfatte a causa di altre impostazioni.

Per le regole del comando della batteria in funzione del tempo è possibile selezionare i seguenti valori:

- **"Potenza di carica max."**
La batteria viene scaricata al massimo con il valore impostato nel campo di immissione **"Potenza"**.
Se non è possibile l'immissione nella rete pubblica e/o il consumo diretto nell'abitazione, il valore impostato **"Potenza di carica max."** viene ignorato e l'energia generata viene caricata nella batteria.
- **Potenza di carica min.**
La batteria viene caricata almeno con la potenza impostata nel campo **"Potenza"**.
- **"Potenza di scaricamento max."**
La batteria viene scaricata al massimo con il valore impostato nel campo di immissione **"Potenza"**.
- **"Potenza di scaricamento min."**
La batteria viene scaricata almeno con il valore impostato nel campo di immissione **"Potenza"**.

Il comando orario, quando la regola è valida, viene impostato nei campi di immissione **"Dalle – Alle"** e nella selezione dei **"Giorni della settimana"**.

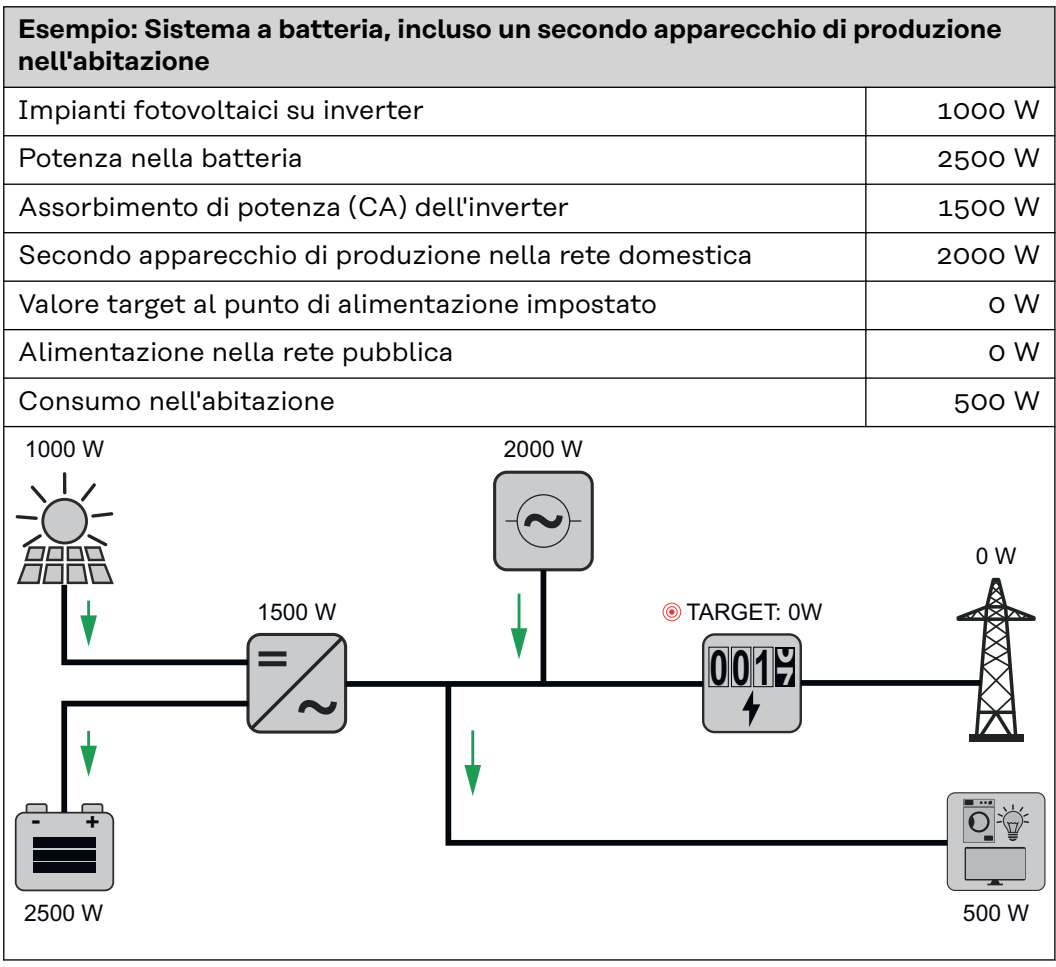
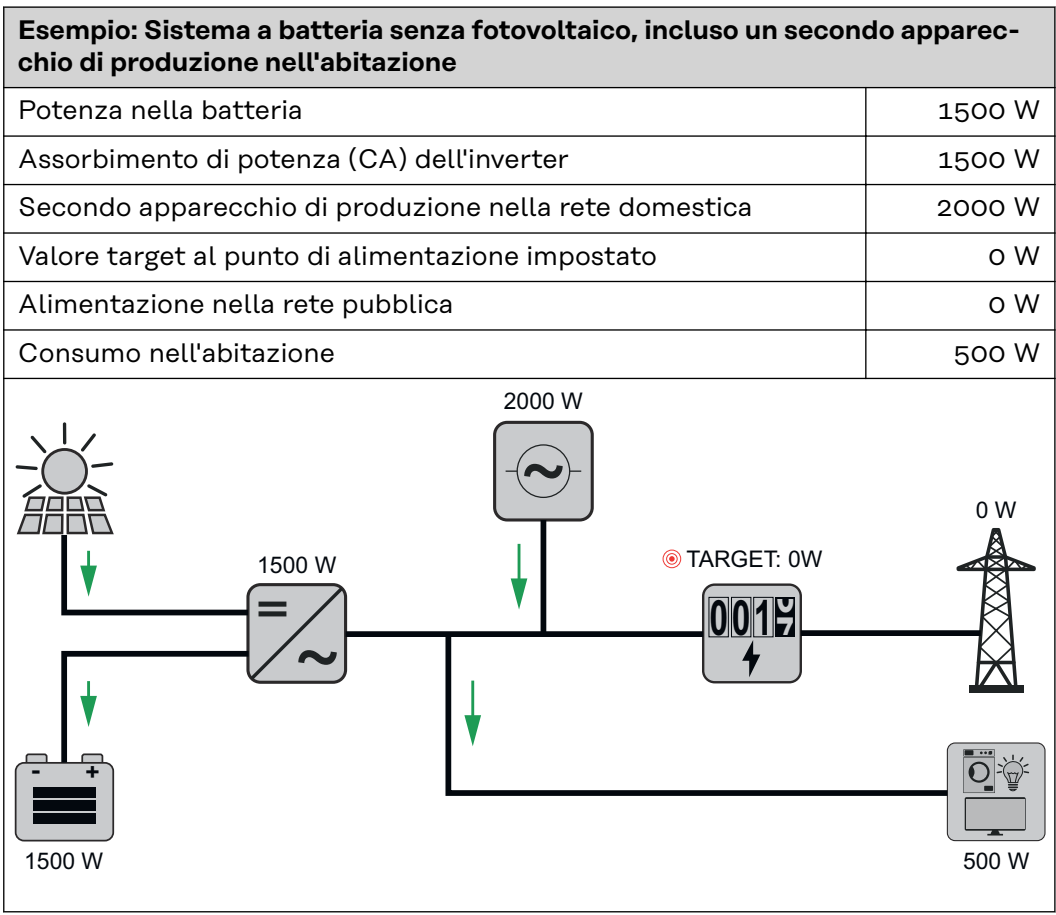
Non è possibile definire un intervallo orario dopo la mezzanotte ("00:00").

Esempio: Una regolazione dalle 22:00 alle 06:00 deve essere creata con due immissioni: "22:00-23:59" e "00:00-06:00".

Esempi - Comando in funzione del tempo della batteria

Gli esempi che seguono servono a illustrare i flussi energetici. I gradi di efficienza non vengono considerati.

Esempio: Sistema a batteria	
Impianti fotovoltaici su inverter	1000 W
Potenza nella batteria	500 W
Erogazione di potenza (CA) dell'inverter	500 W
Valore target al punto di alimentazione impostato	0 W
Alimentazione nella rete pubblica	0 W
Consumo nell'abitazione	500 W



Esempio: Sistema a batteria, incluso un secondo apparecchio di produzione nell'abitazione (con limitazione CA max.)	
Impianti fotovoltaici su inverter	1000 W
Potenza nella batteria	2000 W
Assorbimento di potenza CA max. limitato a	1000 W
Assorbimento di potenza (CA) dell'inverter	1000 W
Secondo apparecchio di produzione nella rete domestica	2000 W
Valore target al punto di alimentazione impostato	0 W
Alimentazione nella rete pubblica	500 W
Consumo nell'abitazione	500 W

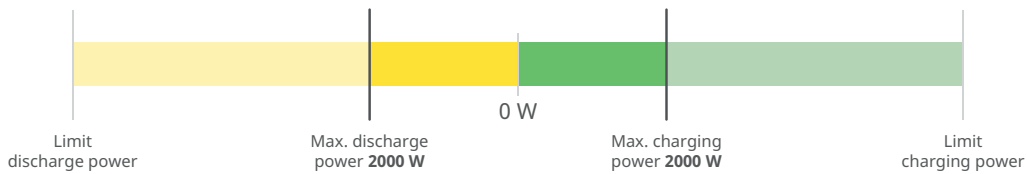
The diagram illustrates a power system configuration. On the left, a 1000 W PV panel and a 2000 W battery are connected to an inverter labeled 'AC MAX: 1000 W 1000 W'. A 2000 W second generator is also connected to the main power line. A meter shows 'TARGET: 0W'. The system is connected to a public grid (500 W) and a house load (500 W). Green arrows indicate power flow directions.

Regole per il comando della batteria consentite

Una regola è sempre composta da una limitazione o da una preimpostazione e dal comando orario "From – Until" (Dalle – Alle) e "Giorni della settimana" mentre la regola è attiva. Le regole con la stessa limitazione (ad esempio, "Max. charging power" (Potenza di carica max.)) non possono sovrapporsi nel tempo.

Limite di carica e scaricamento max.

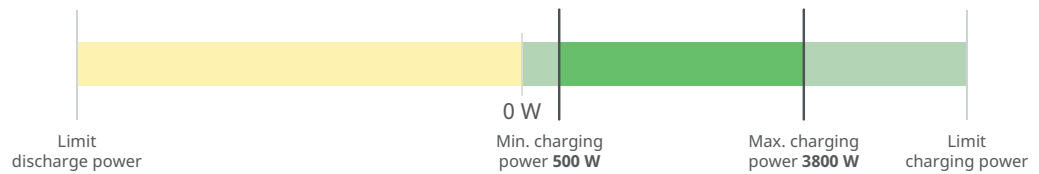
È possibile configurare contemporaneamente una potenza di carica/scaricamento massima.



- 1. Max. charging power 2000 W 00:00 - 23:59 Mo Tu We Th Fr Sa Su [edit] [delete] [toggle] [dropdown]
- 2. Max. discharging power 2000 W 00:00 - 23:59 Mo Tu We Th Fr Sa Su [edit] [delete] [toggle] [dropdown]

Preimpostazione di un intervallo di carica

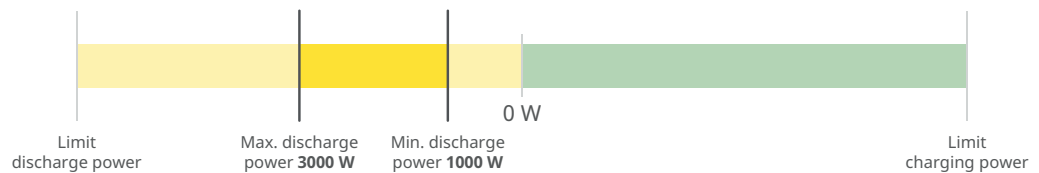
È possibile specificare un intervallo di carica mediante un limite di carica min. e max. In questo caso non è possibile alcuno scaricamento della batteria.



+								
1.	Min. charging power	500 W	03:00 – 04:00	Mo Tu We Th Fr Sa Su			<input checked="" type="checkbox"/>	▼
2.	Max. charging power	3800 W	03:00 – 04:00	Mo Tu We Th Fr Sa Su			<input checked="" type="checkbox"/>	▼

Preimpostazione di un intervallo di scaricamento

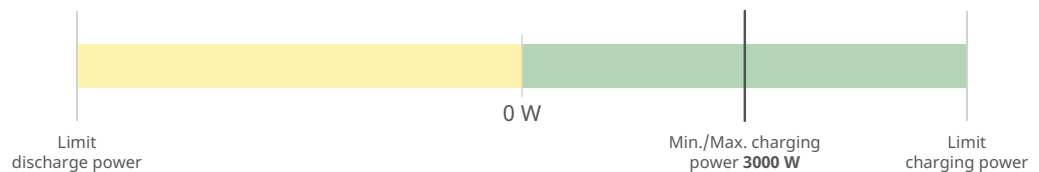
È possibile specificare un intervallo di scaricamento mediante un limite di scaricamento min. e max. In questo caso non è possibile alcuna carica della batteria.



+								
1.	Max. discharging power	3000 W	13:00 – 14:00	Mo Tu We Th Fr Sa Su			<input checked="" type="checkbox"/>	▼
2.	Min. discharging power	1000 W	00:00 – 23:59	Mo Tu We Th Fr Sa Su			<input checked="" type="checkbox"/>	▼

Preimpostazione di una carica specifica

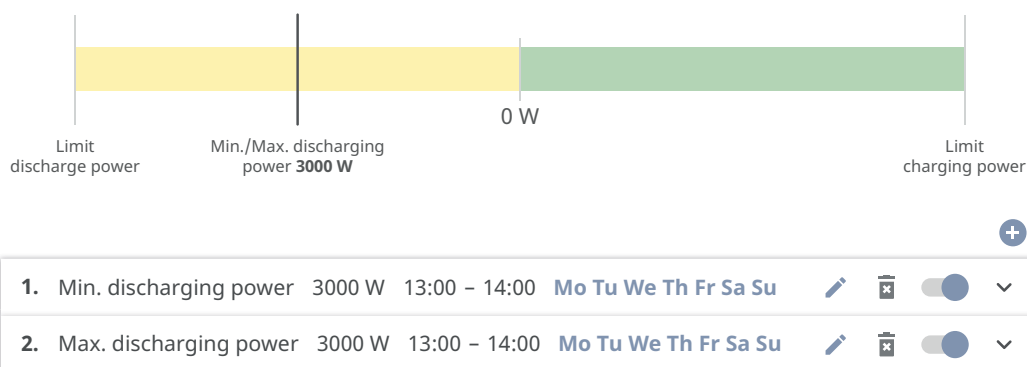
È possibile specificare una potenza di carica specifica, impostando la potenza di carica min. e max. sullo stesso valore.



+								
1.	Min. charging power	3000 W	03:00 – 04:00	Mo Tu We Th Fr Sa Su			<input checked="" type="checkbox"/>	▼
2.	Max. charging power	3000 W	03:00 – 04:00	Mo Tu We Th Fr Sa Su			<input checked="" type="checkbox"/>	▼

Preimpostazione di uno scaricamento specifico

È possibile preimpostare una potenza di scaricamento specifica, impostando la potenza di scaricamento min. e max. sullo stesso valore.



Possibili casi di applicazione

- Tariffe per l'energia elettrica che variano in funzione della fascia oraria
- Riserva della batteria per limitazione della potenza specifica del mercato
- Riserva di accumulo in funzione dell'ora in caso di alimentazione di backup

Riduzione della potenza FV

Le regole dell'area di menu "Gestione batteria" consentono di utilizzare in modo ottimale l'energia generata. Possono comunque verificarsi situazioni in cui non è possibile utilizzare tutta la potenza FV mediante il comando in funzione del tempo della batteria.

Esempio	
Inverter Fronius (potenza di uscita max.)	6000 W
Scaricamento specifico della batteria	6000 W
Potenza FV	1000 W

In questo caso l'inverter dovrebbe ridurre la potenza FV a 0 W, poiché la potenza di uscita dell'inverter è di max. 6000 W e l'apparecchio è già scarico dallo scaricamento della batteria.

Poiché non ha senso dissipare la potenza FV, la limitazione della potenza della gestione della batteria viene automaticamente rettificata in modo che non venga dissipata alcuna potenza FV. Nell'esempio di cui sopra ciò significa che la batteria viene scaricata solo con 5000 W per consentire l'uso della potenza FV di 1.000 W.

Gestione carico

"Priorità"

Se nel sistema sono presenti componenti aggiuntivi (ad es. batteria, Fronius Ohmpilot), consente di impostare le priorità. Vengono attivati innanzitutto gli apparecchi con la priorità più alta e successivamente, se è ancora disponibile energia in eccedenza, gli altri.

IMPORTANTE!

Se nell'impianto fotovoltaico è presente un Fronius Wattpilot, esso viene considerato come un carico. La priorità della gestione del carico di Wattpilot deve essere configurata nell'app Fronius Solar.wattpilot.

"Rules" (Regole)

Consente di specificare fino a quattro diverse regole per la gestione del carico. In

presenza di valori di soglia identici, le regole verranno attivate per ordine. La disattivazione funziona all'inverso: l'ultima I/O attivata viene disattivata per prima. In presenza di valori di soglia diversi, viene attivata per prima l'I/O con il valore di soglia più basso, successivamente quella con il secondo valore di soglia più basso e così via.

Le I/O con comando in funzione della potenza prodotta sono sempre in vantaggio rispetto alla batteria e a Fronius Ohmpilot. Ciò significa che una I/O può attivarsi e di conseguenza la batteria non verrà più caricata o Fronius Ohmpilot non verrà più attivato.

IMPORTANTE!

Una I/O viene attivata o disattivata solo dopo 60 secondi.

"Carico"

- Il comando è **"Spento"**.
- Il comando avviene mediante **"Potenza prodotta"**.
- Il comando avviene mediante **"Eccesso di potenza"** (con limiti di alimentazione). Questa opzione è selezionabile solo se è stato installato un contatore. Il comando avviene mediante l'effettiva potenza di alimentazione nella rete.

"Valori di soglia"

- **"Acceso"**: per immettere un limite di potenza attiva a partire dal quale l'uscita viene attivata.
- **"Spento"**: per immettere un limite di potenza attiva a partire dal quale l'uscita viene disattivata.

"Tempi di esecuzione"

- Campo per l'attivazione di **"Tempo di esecuzione minimo per ogni attivazione"**, ossia l'intervallo minimo durante il quale l'uscita deve essere attiva.
- Campo per l'attivazione di **"Tempo di esecuzione massimo giornaliero"**.
- Campo per l'attivazione di **"Tempo di esecuzione nominale"**, ossia il tempo massimo totale giornaliero durante il quale l'uscita deve essere attiva (vengono considerate più attivazioni).

In generale

Impostazioni generali

- 1 Immettere il nome dell'impianto nel campo "**Nome impianto**" (max. 30 caratteri).
- 2 "**Sincronizza orario automaticamente**" attivato → Selezionare "Fuso orario zona" e "Fuso orario posizione". La data e l'ora sono tratte dal fuso orario inserito.
- 2 "**Sincronizza orario automaticamente**" disabilitato → Inserire o selezionare "Data", "Ora", "Fuso orario zona" e "Fuso orario posizione".
- 3 Fare clic sul pulsante "**Salva**".

Aggiornamento

Tutti gli aggiornamenti sono disponibili nella pagina del prodotto e nell'area "Cerca download" alla pagina www.fronius.com.

Aggiornamento firmware

- 1 Trascinare il file del firmware nel campo "Salva file qui" oppure selezionarlo con "Seleziona file".

L'aggiornamento verrà avviato.

Messa in funzione guidata

La messa in funzione guidata può essere aperta in questo punto.

Ripristina impostazioni di fabbrica

Tutte le impostazioni

Tutti i dati di configurazione vengono ripristinati, ad eccezione del setup specifico del paese. Le modifiche al setup specifico del paese possono essere effettuate solo da personale autorizzato.

Tutte le impostazioni senza rete

Tutti i dati di configurazione vengono resettati, ad eccezione del setup specifico del paese e delle impostazioni di rete. Le modifiche al setup specifico del paese possono essere effettuate solo da personale autorizzato.

Registro eventi

Messaggi attuali

Qui vengono visualizzati tutti gli eventi attuali dei componenti del sistema collegati.

IMPORTANTE!

A seconda del tipo di evento, questi devono essere confermati con il segno di spunta per poter essere elaborati ulteriormente.

Cronologia

Qui vengono visualizzati tutti gli eventi dei componenti del sistema collegati che non sono più presenti.

Informazioni

In questa area di menu vengono visualizzate tutte le informazioni relative all'impianto e alle impostazioni attuali.

Salvataggio come PDF

- 1 Fare clic su "Salva come PDF".
- 2 Selezionare le informazioni con il segno di spunta accanto alle singole informazioni o con il segno di spunta "Seleziona tutti".
- 3 Inserire il nome del file nell'apposito campo e fare clic su "Salva".

Il PDF viene creato e visualizzato.

Gestore licenze

Il file di licenza contiene i dati di potenza e tutte le funzioni dell'inverter. In caso di sostituzione dell'inverter, della fonte d'energia o della scatola di comunicazione dati, è necessario sostituire anche il file di licenza.

Licenze - Online (opzione consigliata):

sono necessarie una connessione a Internet e una configurazione completata da Fronius Solar.web.

- 1 Completare i lavori di installazione (vedere capitolo [Chiudere la scatola dei collegamenti/il coperchio del corpo dell'inverter e metterlo in funzione](#) a pagina [102](#)).
- 2 Collegarsi all'interfaccia Web dell'inverter.
- 3 Inserire il numero di serie e il codice di verifica (VCode) dell'apparecchio difettoso e sostitutivo. Il numero di serie e il VCode sono riportati sulla targhetta dell'inverter (vedere capitolo [Avvertenze riportate sull'apparecchio](#) a pagina [57](#)).
- 4 Fare clic sul pulsante "Avvia licenza online".
- 5 Saltare le voci di menu Condizioni d'uso e Impostazioni di rete con "Avanti".

L'attivazione della licenza viene avviata.

Licenze - Offline:

non è necessaria una connessione Internet. Per "Licenze - Offline", se è presente una connessione Internet, il file di licenza viene caricato automaticamente sull'inverter. Quindi quando si carica il file di licenza viene visualizzato l'errore: "La licenza è già stata installata e la procedura guidata può essere chiusa".

- 1 Completare i lavori di installazione (vedere capitolo [Chiudere la scatola dei collegamenti/il coperchio del corpo dell'inverter e metterlo in funzione](#) a pagina [102](#)).
- 2 Collegarsi all'interfaccia Web dell'inverter.
- 3 Inserire il numero di serie e il codice di verifica (VCode) dell'apparecchio difettoso e sostitutivo. Il numero di serie e il VCode sono riportati sulla targhetta dell'inverter (vedere capitolo [Avvertenze riportate sull'apparecchio](#) a pagina [57](#)).
- 4 Fare clic sul pulsante "Avvia licenza offline".
- 5 Scaricare il file di servizio sull'apparecchio terminale facendo clic sul pulsante "Scarica il file di servizio".
- 6 Richiamare il sito Web "licensemanager.solarweb.com" e accedere con nome utente e password.
- 7 Trascinare o caricare il file di servizio nel campo "Trascina qui il file di servizio o fai clic per caricarlo".

- 8 Scaricare il file di licenza appena generato sull'apparecchio terminale tramite il pulsante "**Scarica il file di licenza**".
- 9 Andare sull'interfaccia utente dell'inverter e trascinare il file di licenza nel campo "Memorizza il file di licenza qui", oppure selezionarlo tramite "Seleziona il file di licenza".

L'attivazione della licenza viene avviata.

Support (Supporto)

Attivazione dell'utente Support

- 1 Fare clic sul pulsante "**Enable Support User Account**" (Attiva account utente Support).

L'utente Support è attivato.

IMPORTANTE!

L'utente Support consente solo all'Assistenza tecnica Fronius di effettuare impostazioni sull'inverter tramite una connessione sicura. Il pulsante "**Terminate Support User Session**" (Termina accesso utente Support) disattiva l'accesso.

Creazione di info di supporto (per l'Assistenza Fronius)

- 1 Fare clic sul pulsante "**Crea info di supporto**".
- 2 Il file sdp.cry viene scaricato automaticamente. Per il download manuale, fare clic sul pulsante "Scarica info di supporto".

Il file sdp.cry è memorizzato nei download.

Attivazione della manutenzione a distanza

- 1 Fare clic sul pulsante "Attiva manutenzione a distanza".

L'accesso alla manutenzione a distanza per il servizio di Assistenza Fronius è attivato.

IMPORTANTE!

L'accesso alla manutenzione a distanza consente al servizio di Assistenza tecnica Fronius di accedere all'inverter solo tramite un collegamento sicuro. Vengono trasmessi i dati di diagnosi che vengono utilizzati per la risoluzione dei problemi. Attivare l'accesso alla manutenzione a distanza solo quando richiesto dal servizio di Assistenza Fronius.

Comunicazione

Rete

Indirizzi del server per la trasmissione dei dati

Se per le connessioni in uscita viene utilizzato un firewall, perché la trasmissione dati riesca occorre consentire i seguenti protocolli, indirizzi del server e porte:

- Tcp fronius-se-iot.azure-devices.net:8883
- Tcp fronius-se-iot-telemetry.azure-devices.net:8883
- Tcp fronius-se-iot-telemetry.azure-devices.net:443
- Udp sera-gen24.fronius.com:1194 (213.33.117.120:1194)
- Tcp cure-se.fronius.com:443
- Tcp firmware-download.fronius.com:443
- Tcp froniuseiot.blob.core.windows.net:443
- Tcp provisioning.solarweb.com:443
- Upd/Tcp O.time.fronius.com:123

Quando si utilizzano i prodotti FRITZ!Box, l'accesso a Internet deve essere configurato come illimitato e senza restrizioni. La durata lease DHCP (validità) non deve essere impostata su 0 (=infinito).

LAN:



Stabilire il collegamento:

- 1 Inserire il nome host.
- 2 Selezionare il tipo di connessione **"automatico"** o **"statico"**.
- 3 Per il tipo di connessione **"statico"** immettere l'indirizzo IP, la subnet mask, il DNS e il gateway.
- 4 Fare clic sul pulsante **"Connetti"**.

La connessione viene stabilita. Dopo il collegamento, è necessario verificare lo stato della connessione (vedere il capitolo **"Internet Services (Servizi Internet)"** a pagina [129](#)).

WLAN:




Stabilire il collegamento tramite WPS:

- 1 Fare clic sul pulsante **"Attiva"**.
- 2 Attivare il WPS sul router WLAN (vedere la documentazione del router WLAN).

Viene automaticamente stabilita la connessione. Dopo il collegamento, è necessario verificare lo stato della connessione (vedere il capitolo **"Internet Services (Servizi Internet)"** a pagina [129](#)).

Selezione e collegamento della rete WLAN:

Le reti trovate vengono visualizzate nell'elenco. Facendo clic sul pulsante di aggiornamento  viene eseguita una nuova ricerca delle reti WLAN disponibili.

L'elenco di selezione può essere ulteriormente ristretto tramite il campo d'immissione "**Cerca rete**".

- 1** Selezionare la rete dall'elenco.
- 2** Selezionare il tipo di connessione "**automatico**" o "**statico**".
- 3** Per il tipo di connessione "**automatico**" inserire la password WLAN e il nome host.
- 4** Per il tipo di connessione "**statico**" immettere l'indirizzo IP, la subnet mask, il DNS e il gateway.
- 5** Fare clic sul pulsante "**Connetti**".

La connessione viene stabilita. Dopo il collegamento, è necessario verificare lo stato della connessione (vedere il capitolo "**Internet Services (Servizi Internet)**" a pagina **129**).

Access Point:



L'inverter funge da punto di accesso. Un PC o dispositivo smart si connette direttamente con l'inverter. Non è possibile stabilire una connessione Internet. In quest'area del menu, si possono assegnare "**Nome della rete (SSID)**" e "**Chiave di rete (PSK)**".

È possibile operare una connessione tramite WLAN e punto di accesso allo stesso tempo.

Modbus

Interfaccia Modbus RTU 0/1

Se una delle due interfacce Modbus RTU è impostata su "Slave", sono disponibili i seguenti campi d'immissione:

"Velocità di trasmissione"

Influenza la velocità di trasmissione tra i singoli componenti collegati nel sistema. Quando si seleziona la velocità di trasmissione, assicurarsi che sia la stessa sia sul lato di invio che su quello di ricezione.

"Parità"

Il bit di parità può essere utilizzato per controllare la parità. Questo viene utilizzato per rilevare gli errori di trasmissione. Un bit di parità può assicurare un certo numero di bit. Il valore (0 o 1) del bit di parità deve essere calcolato sul trasmettitore e viene controllato sul ricevitore con lo stesso calcolo. Il bit di parità può essere calcolato per la parità pari o dispari.

"SunSpec Model Type"

A seconda del SunSpec Model ci sono due diverse impostazioni.

float: SunSpec Inverter Model 111, 112, 113 o 211, 212, 213.

int + SF: SunSpec Inverter Model 101, 102, 103 o 201, 202, 203.

"Indirizzo del contatore"

Il valore inserito è il numero di identificazione (Unit ID) assegnato al contatore. Si trova sul sito Web dell'inverter nel menu "**Comunicazione**" → "**Modbus**".

Impostazione di fabbrica: 200

"Indirizzo dell'inverter"

Il valore inserito è il numero di identificazione (Unit ID) assegnato al contatore. Si trova sul sito Web dell'inverter nel menu "**Comunicazione**" → "**Modbus**".

Impostazione di fabbrica: 1

Slave come Modbus TCP

Attivando la funzione "Slave come Modbus TCP", sono disponibili i seguenti campi d'immissione:

Porta Modbus

Numero della porta TCP da utilizzare per la comunicazione Modbus.

"SunSpec Model Type"

A seconda del Sunspec Model ci sono due diverse impostazioni.

float: SunSpec Inverter Model 111, 112, 113 o 211, 212, 213.

int + SF: SunSpec Inverter Model 101, 102, 103 o 201, 202, 203.

"Indirizzo del contatore"

Il valore inserito è il numero di identificazione (Unit ID) assegnato al contatore. Si trova sul sito Web dell'inverter nel menu "Comunicazione" → "Modbus".

Impostazione di fabbrica: 200

"Indirizzo dell'inverter"

Il valore inserito è il numero di identificazione (Unit ID) assegnato al contatore. Si trova sul sito Web dell'inverter nel menu "Comunicazione" → "Modbus".

Impostazione di fabbrica: Questo valore non è modificabile ed è definito come "1".

Comando inverter mediante Modbus

Selezionando questa opzione, l'inverter viene comandato via Modbus.

Il comando degli inverter comprende le seguenti funzioni:

- accensione/spengimento
 - riduzione della potenza
 - preimpostazione di un fattore di potenza (cos phi) costante
 - preimpostazione di una potenza reattiva costante.
 - Il comando della batteria è predefinito con la batteria
-

Remote Control (Comando a distanza)

Remote Control (Comando a distanza) e Profiles (Profili)

Il gestore della rete/fornitore di energia può influenzare la potenza di uscita dell'inverter mediante un comando a distanza. È necessaria una connessione Internet attiva dell'inverter.

Parametro	Gamma di valori	Descrizione
Remote Control (Comando a distanza)	Spento	Il comando a distanza dell'inverter è disattivato.
	Acceso	Il comando a distanza dell'inverter è attivato.
Allow remote control for regulatory purposes (Technician) (Consenti comando a distanza a scopo di regolazione (Technician))	Disattivato / Attivato	La funzione Allow remote control for regulatory purposes (Technician) (Consenti comando a distanza a scopo di regolazione) può essere obbligatoria per il corretto funzionamento dell'impianto. *)

Parametro	Gamma di valori	Descrizione
Allow remote control for Virtual Power Plants (Customer) (Consenti comando a distanza per centrali elettriche virtuali (Customer))	Disattivato / Attivato	Se la funzione Allow remote control for regulatory purposes (Technician) (Consenti comando a distanza a scopo di regolazione (Technician)) è attivata (è richiesto l'accesso Technician), la funzione Consenti comando a distanza a scopo di regolazione (Consenti comando a distanza per centrali elettriche virtuali) è automaticamente attivata e non può essere disattivata. *)

Cloud Control (Comando cloud)

Una centrale elettrica virtuale è un collegamento di più gestori delle centrali elettriche per formare un'interconnessione. Questa interconnessione può essere controllata tramite il cloud via Internet. Per farlo, è necessaria una connessione Internet attiva dell'inverter. Vengono trasmessi i dati dell'impianto.

Fronius Solar API

Fronius Solar API è un'interfaccia JSON aperta basata su Ethernet. Se abilitato, i dispositivi IOT sulla rete locale possono accedere alle informazioni dell'inverter senza autenticazione. Per ragioni di sicurezza, l'interfaccia è disattivata in fabbrica e non dovrebbe essere attivata a meno che non sia necessaria per un'applicazione di terze parti (ad es. caricabatteria EV, soluzioni di smart home...).

Per il monitoraggio, Fronius consiglia invece di utilizzare Fronius Solar.web, che offre un accesso sicuro allo stato degli inverter e alle informazioni sulla produzione.

Durante un aggiornamento del firmware alla versione 1.14.x, viene applicata l'impostazione di Fronius Solar API. Per i sistemi con versioni precedente a 1.14.x Solar API è attivata, mentre per le versioni successive è disattivata ma può essere attivata e disattivata nel menu.

Internet Services (Servizi Internet)

Questo menu visualizza le informazioni sulle connessioni e sullo stato attuale della connessione. In caso di problemi di connessione, è visibile una breve descrizione dell'errore.

Requisiti di sicurezza e di rete

Setup specifico del paese

PERICOLO!

Pericolo dovuto ad analisi degli errori e lavori di riparazione non autorizzati.

Possono verificarsi gravi lesioni personali e danni materiali.

- ▶ Le analisi degli errori e i lavori di riparazione dell'impianto FV possono essere eseguiti solo da installatori/tecnici di centri specializzati autorizzati in conformità alle norme e alle direttive nazionali.

AVVERTENZA!

Rischio dovuto all'accesso non autorizzato.

Parametri impostati in modo errato possono influire negativamente sulla rete pubblica e/o sul funzionamento con alimentazione di rete dell'inverter e portare alla perdita di conformità normativa.

- ▶ I parametri possono essere modificati solo da installatori/tecnici dell'assistenza di centri specializzati autorizzati.
- ▶ Non dare il codice di accesso a terzi e/o a persone non autorizzate.

AVVERTENZA!

Rischio dovuto a parametri non correttamente impostati.

Parametri impostati in modo errato possono influire negativamente sulla rete pubblica e/o causare malfunzionamenti e guasti all'inverter, portando alla perdita di conformità normativa.

- ▶ I parametri possono essere modificati solo da installatori/tecnici dell'assistenza di centri specializzati autorizzati.
- ▶ I parametri possono essere modificati solo se il gestore della rete lo permette o lo richiede.
- ▶ Modificare i parametri solo tenendo conto delle norme e/o direttive nazionali vigenti e delle prescrizioni del gestore della rete.

L'area di menu "Setup specifico del paese" è destinata esclusivamente agli installatori/tecnici dell'assistenza di centri specializzati autorizzati. Il codice di accesso deve essere richiesto al referente nazionale/internazionale di Fronius tramite un modulo di richiesta.

Il setup specifico del paese selezionato per il rispettivo paese contiene parametri preimpostati secondo le norme e i requisiti nazionali vigenti. A seconda delle condizioni della rete locale e delle prescrizioni del gestore della rete, potrebbero essere necessarie modifiche al setup specifico del paese selezionato.

Limitazione dell'alimentazione

L'azienda energetica o il gestore della rete possono prescrivere limitazioni di alimentazione per un inverter (ad es. max. 70% dei kWp oppure max. 5 kW).

La limitazione di alimentazione tiene conto dell'autoconsumo domestico prima di ridurre la potenza di un inverter:

- È possibile impostare un limite personalizzato.
- Un Fronius Smart Meter può essere collegato al morsetto a innesto Modbus della scatola di comunicazione dati alle connessioni MO/M1- / MO/M1+ per i dati Modbus.

Con l'inverter, la potenza FV che non deve essere alimentata nella rete pubblica viene caricata nella batteria e/o utilizzata dal Fronius Ohmpilot, evitando così

che vada persa. La limitazione dell'alimentazione è attiva solo se la potenza di alimentazione è superiore alla riduzione di potenza impostata.

"Off"

L'inverter trasforma la totalità della potenza FV a disposizione e la alimenta nella rete pubblica.

"Limit Entire System" (Limite per l'intero impianto)

Viene applicata la limitazione a un limite di potenza fisso all'intero impianto fotovoltaico. Occorre impostare il valore della potenza di alimentazione totale ammessa.

"Limit per Phase" (Limite per fase)

Viene misurata ogni singola fase. Se il limite di alimentazione consentito viene superato su una fase, la potenza totale dell'inverter viene ridotta fino a quando il valore sulla fase interessata è di nuovo consentito (vedere esempio di seguito). Questa impostazione è necessaria solo se richiesta da norme e disposizioni nazionali. Occorre impostare il valore della potenza di alimentazione ammessa per ciascuna fase.

Esempio: "Limit per Phase" (valore d'impostazione: 2000 W)				
	Fase 1	Fase 2	Fase 3	Totale
Produzione max. possibile [kW]	2000	2000	2000	6000
Valore impostato "Limit per Phase" [kW]	1000			3000
Carico richiesto nella rete domestica [kW]	2000	3000	5000	10000
Copertura del carico nella rete domestica tramite impianto fotovoltaico [kW]	1000			3000
Consumo dalla rete pubblica [kW]	1000	2000	4000	7000

"Potenza CC totale dell'impianto"

Campo per la potenza CC totale del sistema in Wp.

Questo valore viene utilizzato se **"Maximum Grid Feed-in Power"** (Massima potenza di alimentazione consentita dell'intero sistema) è specificata in %.

"Maximum Grid Feed-in Power"

Campo d'immissione per la "massima potenza di alimentazione consentita dell'intero sistema" in W o % (gamma di impostazione: -da 10 a 100%).

Se nell'impianto non è presente un contatore o se un contatore si guasta, l'inverter limita la potenza di alimentazione al valore impostato.

Esempio: Limitazione dell'alimentazione (senza considerare il grado di efficacia)	
Impianti fotovoltaici su inverter Fronius	5000 W
Carichi domestici	1000 W
Maximum Grid Feed-in Power	60% = 3000 W
Caso 1: Si deve caricare la batteria	
Potenza sul punto di alimentazione di rete	1000 W
Potenza sull'uscita dell'inverter	1000 W

Esempio: Limitazione dell'alimentazione (senza considerare il grado di efficacia)	
Potenza nella batteria	3000 W
Caso 2: Non si deve caricare la batteria	
Potenza sul punto di alimentazione di rete	3000 W
Potenza sull'uscita dell'inverter	4000 W
Potenza nella batteria	0 W
In questo esempio sul punto di alimentazione di rete devono essere alimentati solo 3000 W nella rete pubblica. I carichi che si trovano tra l'inverter e il punto di alimentazione di rete possono comunque essere approvvigionati con un'alimentazione aggiuntiva dell'inverter.	

"Hard Limit"

Se questo valore viene superato, l'inverter si spegne entro massimo 5 secondi. Questo valore deve essere superiore al valore impostato per **"Soft Limit"**.

"Soft Limit"

Se questo valore viene superato, l'inverter si regola fino al valore impostato entro il tempo richiesto dalle norme e dalle disposizioni nazionali.

Regolazione dinamica della potenza con più inverter

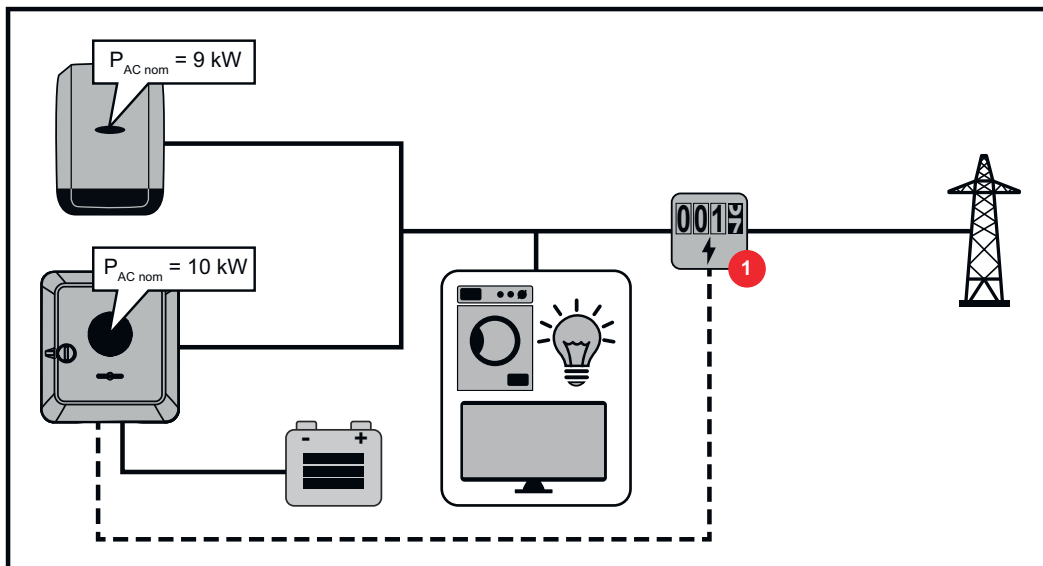
Esempio 1: Fronius SnapINverter ≤ Fronius Symo GEN24

Per l'inverter Fronius Symo GEN24 è necessario solo 1 contatore primario.

I valori di potenza illustrati nell'esempio sono a titolo esemplificativo. Sono possibili configurazioni di inverter con valori di potenza diversi da quelli illustrati nell'esempio, tenendo conto dei criteri di questo esempio.

IMPORTANTE!

Se si utilizzano 2 inverter, l'alimentazione zero feed-in non è possibile.



Impostazioni sull'interfaccia utente dell'inverter Fronius Symo GEN24:

- 1 Configurare il contatore primario sul punto di alimentazione nell'area del menu "**Configurazione del dispositivo**" → "**Componenti**".
- 2 Attivare il limite per l'intero impianto nell'area di menu "**Requisiti di sicurezza e di rete**" → "**Limitazione dell'alimentazione**". Immettere la potenza CC dell'intero impianto fotovoltaico nel campo d'immissione "**Potenza CC totale dell'impianto**". Immettere il valore percentuale (50%, 60% o 70%) nel campo d'immissione "**Maximum Grid Feed-in Power**".

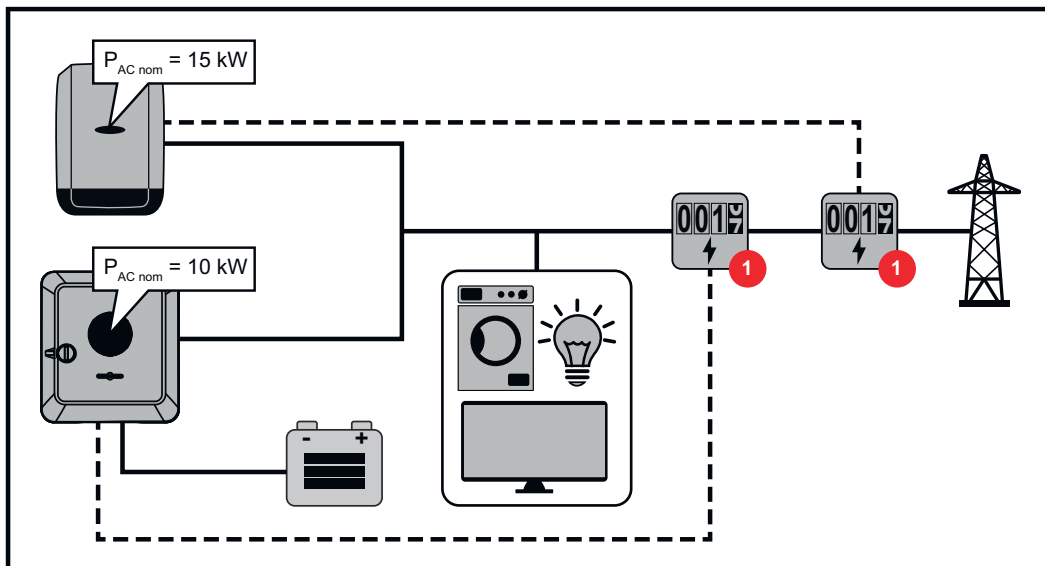
Esempio 2a: Fronius SnapINverter > Fronius Symo GEN24

Per gli inverter sono necessari 2 contatori primari.

I valori di potenza illustrati nell'esempio sono a titolo esemplificativo. Sono possibili configurazioni di inverter con valori di potenza diversi da quelli illustrati nell'esempio, tenendo conto dei criteri di questo esempio.

IMPORTANTE!

Con 2 contatori primari sul punto di alimentazione senza contatori secondari, non è possibile visualizzare Fronius SnapINverter e Fronius Symo GEN24 come impianto fotovoltaico combinato in Fronius Solar.web. Occorre creare due singoli impianti fotovoltaici in Fronius Solar.web.



Impostazioni sull'interfaccia utente dell'inverter Fronius Symo GEN24:

- 1 Configurare il contatore primario sul punto di alimentazione nell'area del menu "Configurazione del dispositivo" → "Componenti".

Impostazioni nel monitoraggio dell'impianto di Fronius SnapInverter:

- 1 Nell'area di menu "Impostazioni" → "Contatore", configurare il contatore primario sul punto di alimentazione.
- 2 Attivare il limite per l'intero impianto nell'area del menu "Editor EVU" → "Riduzione dinamica della potenza". Immettere la potenza CC dell'intero impianto fotovoltaico nel campo d'immissione "Potenza CC totale dell'impianto". Immettere il valore percentuale (50%, 60% o 70%) nel campo d'immissione "Maximum Grid Feed-in Power" (Potenza alimentazione di rete max.).

Esempio 2b: Fronius SnapINverter > Fronius Symo GEN24

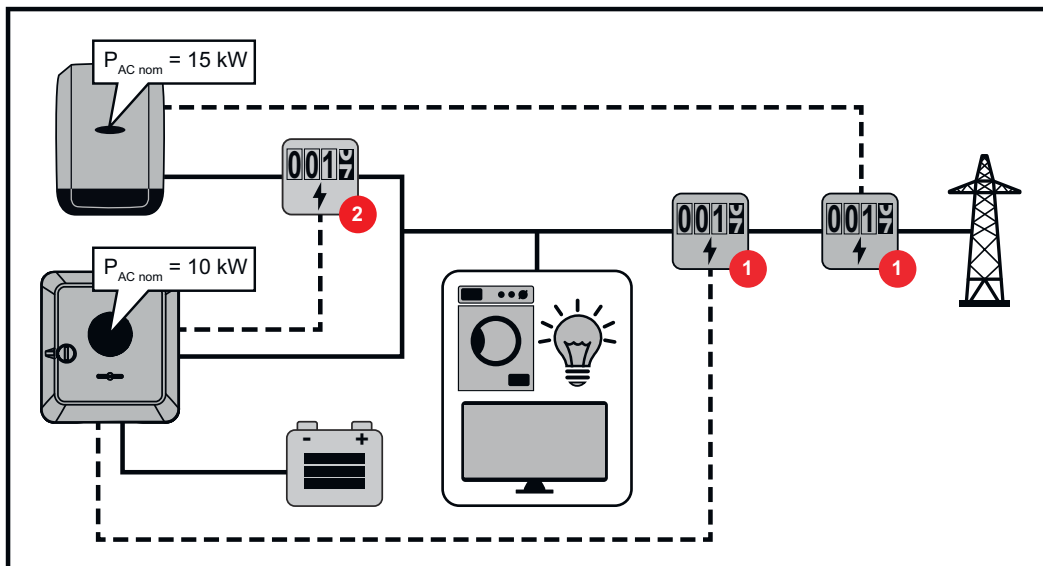
Per gli inverter sono necessari 2 contatori primari e 1 contatore secondario.

I valori di potenza illustrati nell'esempio sono a titolo esemplificativo. Sono possibili configurazioni di inverter con valori di potenza diversi da quelli illustrati nell'esempio, tenendo conto dei criteri di questo esempio.

IMPORTANTE!

Per poter registrare tutti insieme i dati dell'impianto fotovoltaico in Fronius Solar.web, in questo impianto fotovoltaico può essere creato solo l'inverter Fronius Symo GEN24. I dati di Fronius SnapINverter vengono trasmessi dal contatore secondario all'inverter Fronius Symo GEN24 e quindi visualizzati in Fronius Solar.web.

Si consiglia di creare Fronius SnapINverter come impianto fotovoltaico aggiuntivo separato in Fronius Solar.web per i lavori di assistenza e manutenzione (ad es. messaggi di stato, aggiornamenti online, ecc.).



Impostazioni sull'interfaccia utente dell'inverter Fronius Symo GEN24:

- 1 Configurare il contatore primario sul punto di alimentazione nell'area del menu "Configurazione del dispositivo" → "Componenti".
- 2 Configurare il contatore secondario sul punto di alimentazione nell'area del menu "Configurazione del dispositivo" → "Componenti".

Impostazioni nel monitoraggio dell'impianto di Fronius SnapInverter:

- 1 Nell'area di menu "Impostazioni" → "Contatore", configurare il contatore primario sul punto di alimentazione.
- 2 Attivare il limite per l'intero impianto nell'area del menu "Editor EVU" → "Riduzione dinamica della potenza". Immettere la potenza CC dell'intero impianto fotovoltaico nel campo d'immissione "Potenza CC totale dell'impianto". Immettere il valore percentuale (50%, 60% o 70%) nel campo d'immissione "Maximum Grid Feed-in Power" (Potenza alimentazione di rete max.).

Gestione dell'alimentazione I/O

In generale

In questa voce di menu vengono effettuate le impostazioni rilevanti per un gestore della rete (EVU). È possibile impostare una limitazione della potenza attiva in % e/o una limitazione del fattore di potenza.

IMPORTANTE!

Per le impostazioni in questa voce di menu è necessario immettere la password di servizio. Le impostazioni in questo menu devono essere eseguite unicamente da personale qualificato e addestrato.

"Configurazione ingressi" (binding delle varie I/O)

- 1 clic = bianco (contatto aperto)
- 2 clic = blu (contatto chiuso)
- 3 clic = grigio (non utilizzato)

"Fattore di potenza ($\cos \varphi$)"

- "ind" = induttiva
- "cap" = capacitiva.

"Feedback gestore della rete"

Se la regola è attivata, deve essere configurata l'uscita "Feedback gestore della rete" (Pin 1 consigliato) (ad es. per l'azionamento di un dispositivo di segnalazione).

Per "Importazione" o "Esportazione" viene supportato il formato dati *.fpc.

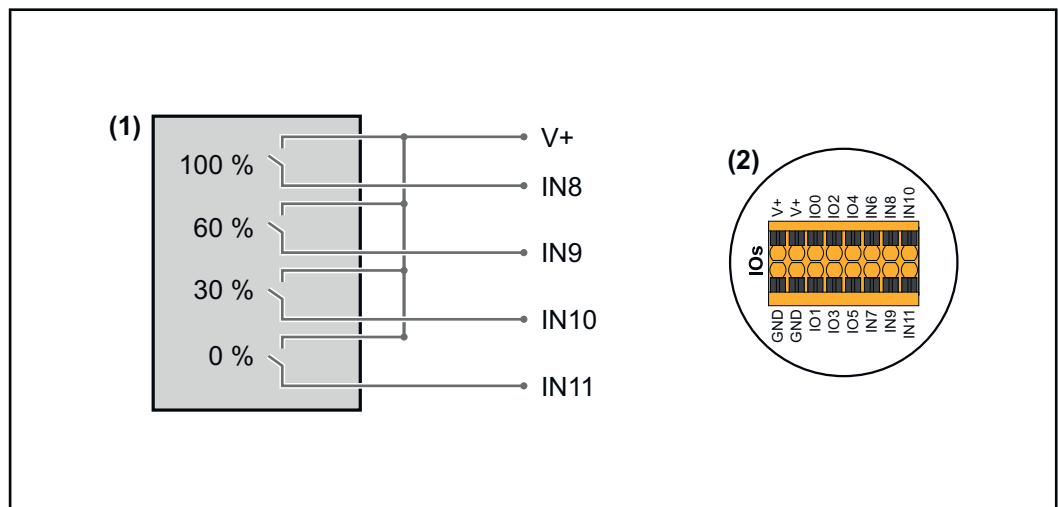
Priorità dei comandi

Per impostare le priorità dei comandi per il ricevitore di segnali di comando centralizzato, la limitazione di alimentazione e il comando mediante Modbus.

1 = massima priorità, 3 = minima priorità.

Schema di collegamento - 4 relè

Il ricevitore di segnali di comando centralizzati e il morsetto I/O dell'inverter possono essere collegati tra loro secondo lo schema di collegamento. Per distanze superiori a 10 m tra l'inverter e il ricevitore di segnali di comando centralizzati, si raccomanda almeno un cavo CAT 5 e la schermatura deve essere collegata a un'estremità al morsetto a innesto della scatola di comunicazione dati (SHIELD).



- (1) Ricevitore di segnali di comando centralizzati con 4 relè per la limitazione della potenza attiva.
- (2) I/O dell'area di comunicazione dati.

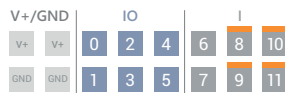
Utilizzare il file preconfigurato per il funzionamento a 4 relè:

- 1 Scaricare il file (.fpc) in **Funzionamento a 4 relè** sull'apparecchio terminale.
- 2 Caricare il file (.fpc) nell'area di menu "Gestione dell'alimentazione I/O" tramite il pulsante "Importa".
- 3 Fare clic sul pulsante "Salva".

Le impostazioni per il funzionamento a 4 relè sono salvate.

Impostazioni gestione dell'alimentazione I/O - 4 relè

I/O Power Management



DNO Feedback
not used

DNO Rules

Rule 1

IO pins: 0, 2, 4, 6, 8, 10, 1, 3, 5, 7, 9, 11

Active Power: 100

Power Factor (cos φ): 1, cap

DNO Feedback:

Rule 2

IO pins: 0, 2, 4, 6, 8, 10, 1, 3, 5, 7, 9, 11

Active Power: 60

Power Factor (cos φ): 1, cap

DNO Feedback:

Rule 3

IO pins: 0, 2, 4, 6, 8, 10, 1, 3, 5, 7, 9, 11

Active Power: 30

Power Factor (cos φ): 1, cap

DNO Feedback:

Rule 4

IO pins: 0, 2, 4, 6, 8, 10, 1, 3, 5, 7, 9, 11

Active Power: 0

Power Factor (cos φ): 1, cap

DNO Feedback:

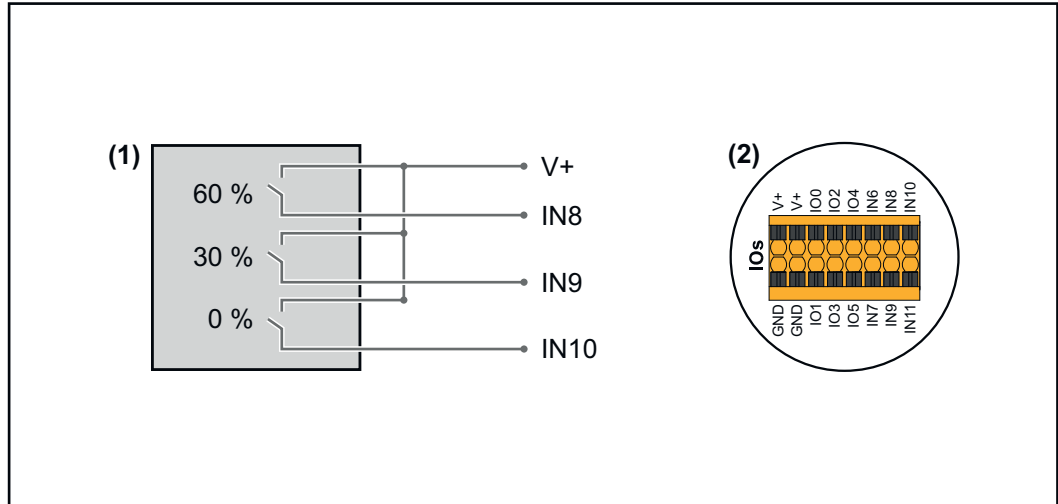
- 0 None
- 1 None
- 2 None
- 3 None
- 4 None
- 5 None
- 6 None
- 7 None
- 8 IO control
- 9 IO control
- 10 IO control
- 11 IO control

IMPORT EXPORT



Schema di collegamento - 3 relè

Il ricevitore di segnali di comando centralizzati e il morsetto I/O dell'inverter possono essere collegati tra loro secondo lo schema di collegamento. Per distanze superiori a 10 m tra l'inverter e il ricevitore di segnali di comando centralizzati, si raccomanda almeno un cavo CAT 5 e la schermatura deve essere collegata a un'estremità al morsetto a innesto della scatola di comunicazione dati (SHIELD).



- (1) Ricevitore di segnali di comando centralizzati con 3 relè per la limitazione della potenza attiva.
- (2) I/O dell'area di comunicazione dati.

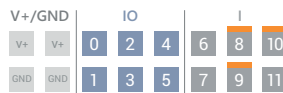
Utilizzare il file preconfigurato per il funzionamento a 3 relè:

- 1 Scaricare il file (.fpc) in [Funzionamento a 3 relè](#) sull'apparecchio terminale.
- 2 Caricare il file (.fpc) nell'area di menu "Gestione dell'alimentazione I/O" tramite il pulsante "Importa".
- 3 Fare clic sul pulsante "Salva".

Le impostazioni per il funzionamento a 3 relè sono salvate.

Impostazioni gestione dell'alimentazione I/O - 3 relè

I/O Power Management



DNO Feedback
not used

DNO Rules

Rule 1

IO pins: 0, 2, 4, 6, 8, 10, 1, 3, 5, 7, 9, 11

Active Power: 100

Power Factor (cos φ): 1, cap

DNO Feedback:

Rule 2

IO pins: 0, 2, 4, 6, 8, 10, 1, 3, 5, 7, 9, 11

Active Power: 60

Power Factor (cos φ): 1, cap

DNO Feedback:

Rule 3

IO pins: 0, 2, 4, 6, 8, 10, 1, 3, 5, 7, 9, 11

Active Power: 30

Power Factor (cos φ): 1, cap

DNO Feedback:

Rule 4

IO pins: 0, 2, 4, 6, 8, 10, 1, 3, 5, 7, 9, 11

Active Power: 0

Power Factor (cos φ): 1, cap

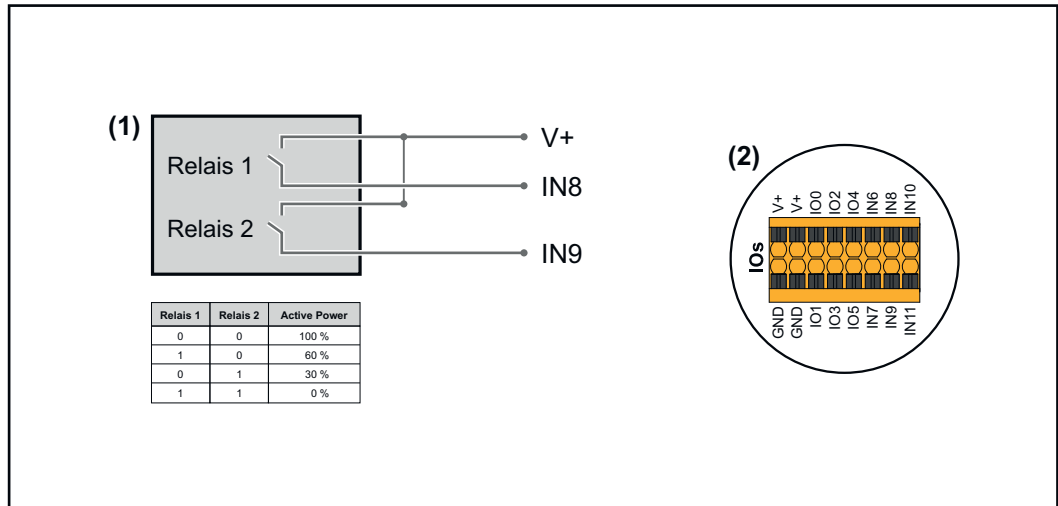
DNO Feedback:

- 0 None
- 1 None
- 2 None
- 3 None
- 4 None
- 5 None
- 6 None
- 7 None
- 8 IO control
- 9 IO control
- 10 IO control
- 11 None



Schema di collegamento - 2 relè

Il ricevitore di segnali di comando centralizzati e il morsetto I/O dell'inverter possono essere collegati tra loro secondo lo schema di collegamento. Per distanze superiori a 10 m tra l'inverter e il ricevitore di segnali di comando centralizzati, si raccomanda almeno un cavo CAT 5 e la schermatura deve essere collegata a un'estremità al morsetto a innesto della scatola di comunicazione dati (SHIELD).



- (1) Ricevitore di segnali di comando centralizzati con 2 relè per la limitazione della potenza attiva.
- (2) I/O dell'area di comunicazione dati.

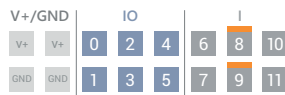
Utilizzare il file preconfigurato per il funzionamento a 2 relè:

- 1 Scaricare il file (.fpc) in **Funzionamento a 2 relè** sull'apparecchio terminale.
- 2 Caricare il file (.fpc) nell'area di menu "Gestione dell'alimentazione I/O" tramite il pulsante "Importa".
- 3 Fare clic sul pulsante "Salva".

Le impostazioni per il funzionamento a 2 relè sono salvate.

Impostazioni gestione dell'alimentazione I/O - 2 relè

I/O Power Management



DNO Feedback
not used

DNO Rules

Rule 1

0	2	4	6	8	10
1	3	5	7	9	11

Active Power: 100

Power Factor (cos φ): 1 cap

DNO Feedback

Rule 2

0	2	4	6	8	10
1	3	5	7	9	11

Active Power: 60

Power Factor (cos φ): 1 cap

DNO Feedback

Rule 3

0	2	4	6	8	10
1	3	5	7	9	11

Active Power: 30

Power Factor (cos φ): 1 cap

DNO Feedback

Rule 4

0	2	4	6	8	10
1	3	5	7	9	11

Active Power: 0

Power Factor (cos φ): 1 cap

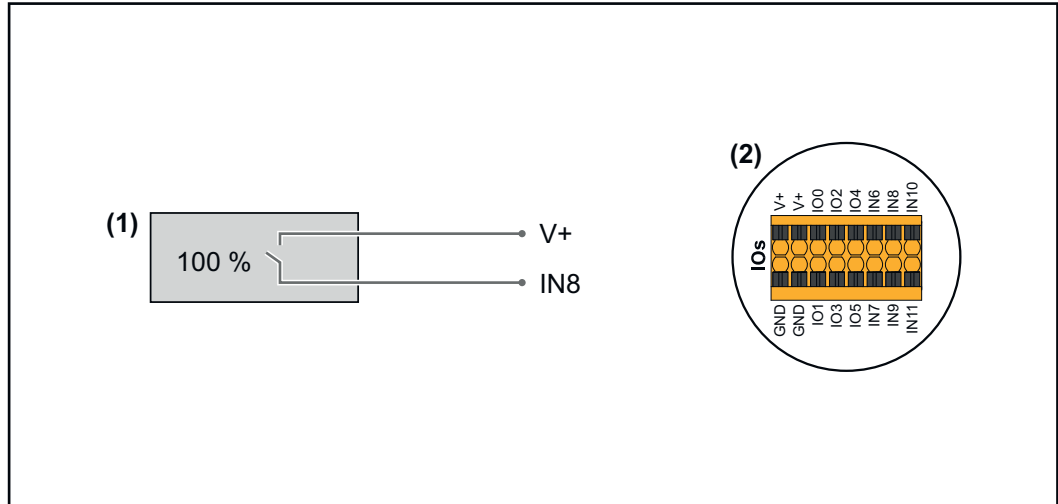
DNO Feedback

- 0 None
- 1 None
- 2 None
- 3 None
- 4 None
- 5 None
- 6 None
- 7 None
- 8 **IO control**
- 9 **IO control**
- 10 None
- 11 None



Schema di collegamento - 1 relè

Il ricevitore di segnali di comando centralizzati e il morsetto I/O dell'inverter possono essere collegati tra loro secondo lo schema di collegamento. Per distanze superiori a 10 m tra l'inverter e il ricevitore di segnali di comando centralizzati, si raccomanda almeno un cavo CAT 5 e la schermatura deve essere collegata a un'estremità al morsetto a innesto della scatola di comunicazione dati (SHIELD).



- (1) Ricevitore di segnali di comando centralizzati con 1 relè per la limitazione della potenza attiva.
- (2) I/O dell'area di comunicazione dati.

Utilizzare il file preconfigurato per il funzionamento a 1 relè:

- 1** Scaricare il file (.fpc) in [Funzionamento a 1 relè](#) sull'apparecchio terminale.
- 2** Caricare il file (.fpc) nell'area di menu "Gestione dell'alimentazione I/O" tramite il pulsante "Importa".
- 3** Fare clic sul pulsante "Salva".

Le impostazioni per il funzionamento a 1 relè sono salvate.

Impostazioni gestione dell'alimentazione I/O - 1 relè

I/O Power Management

V+/GND | IO | I

V+ V+ 0 2 4 6 8 10
GND GND 1 3 5 7 9 11

DNO Feedback
not used

DNO Rules

Rule 1

0 2 4 6 8 10
1 3 5 7 9 11

Active Power
100

Power Factor (cos φ)
1 cap

DNO Feedback

Rule 2

0 2 4 6 8 10
1 3 5 7 9 11

Active Power
0

Power Factor (cos φ)
1 cap

DNO Feedback

IMPORT EXPORT

0 None
1 None
2 None
3 None
4 None
5 None
6 None
7 None
8 IO control
9 None
10 None
11 None

Autotest (CEI 0-21)

Descrizione

"Autotest" può essere utilizzato per verificare la funzione di protezione richiesta dalle normative italiane per il monitoraggio dei valori limite di tensione e frequenza dell'inverter durante la messa in funzione. Durante il funzionamento normale, l'inverter verifica costantemente il valore reale corrente di tensione e frequenza della rete.

Dopo l'avvio dell'autotest, vari test singoli vengono eseguiti automaticamente uno dopo l'altro. A seconda delle condizioni della rete, la durata del test è di circa 15 minuti.

IMPORTANTE!

L'inverter può essere messo in funzione in Italia solo dopo un autotest (CEI 0-21) completato correttamente. Se l'autotest non viene superato, non può essere eseguito il funzionamento con alimentazione di rete. Se l'autotest viene avviato, deve essere completato correttamente. L'autotest non può essere avviato durante il funzionamento con alimentazione di backup.

U max	Test per verificare la tensione massima nei conduttori di fase
U min	Test per verificare la tensione minima nei conduttori di fase
f max	Test di controllo della frequenza di rete massima.
f min	Test di controllo della frequenza di rete minima.

f max alt	Test di controllo della frequenza di rete massima alternativa.
f min alt	Test di controllo della frequenza di rete minima alternativa.
U outer min	Test per verificare la tensione minima esterna
U longT.	Test di controllo del valore medio della tensione nell'arco di 10 min.

"Salva come PDF"

- 1 Fare clic su "**Salva come PDF**".
- 2 Inserire il nome del file nell'apposito campo e fare clic su "**Stampa**".

Il PDF viene creato e visualizzato.

Avvertenza per l'Autotest

È possibile impostare i valori limite nel menu "**Grid Code**" (Codice rete). Il codice di accesso per il menu "**Grid Code**" corrisponde al codice dell'installatore (menu PROFi) e viene reso disponibile solo dopo una richiesta scritta a Fronius. Un modulo di richiesta è disponibile presso il supporto tecnico nazionale.

Opzioni

Dispositivo di protezione contro le sovratensioni SPD

Informazioni generali

Un dispositivo di protezione contro le sovratensioni (SPD) protegge da sovratensioni temporanee e devia le correnti di sovratensione (ad es. fulmini). Basato su un concetto generale di protezione dai fulmini, l'SPD contribuisce alla protezione dei componenti dell'impianto fotovoltaico.

Per informazioni dettagliate sullo schema di cablaggio della protezione contro le sovratensioni, vedere il capitolo [Dispositivo di protezione contro le sovratensioni SPD](#) a pagina 207.

Se il dispositivo di protezione contro le sovratensioni scatta, il colore dell'indicatore passa da verde a rosso (indicatore meccanico) e il LED di funzionamento dell'inverter si accende con luce rossa (vedere capitolo [Funzioni dei tasti e indicazione di stato dei LED](#) a pagina 36). Sul sito Web dell'inverter, nel menu "Sistema" → "Registro eventi" o nel menu utente sotto "Notifiche" e in Fronius Solar.web viene visualizzato il codice errore "1030 WSD Open". In questo caso, l'inverter deve essere riparato da un centro specializzato autorizzato.

IMPORTANTE!

L'inverter si spegne anche in caso di interruzione o danneggiamento del cavo di segnale a due poli del dispositivo di protezione contro le sovratensioni.

Dispositivo di protezione contro le sovratensioni esterne

Per ricevere una notifica quando vengono attivati i dispositivi di protezione contro le sovratensioni esterne, si consiglia di collegare i contatti di feedback in serie all'ingresso WSD.

Sicurezza

PERICOLO!

Pericolo dovuto alla tensione elettrica sulle parti sotto tensione dell'impianto fotovoltaico.

Possono verificarsi gravi lesioni personali e danni materiali.

- ▶ Scollegare le parti sotto tensione dell'impianto fotovoltaico su tutti i poli e su tutti i lati.
- ▶ Assicurare l'apparecchio contro la riaccensione in conformità alle normative nazionali.
- ▶ Attendere che i condensatori dell'inverter si scarichino (2 minuti).
- ▶ Verificare l'assenza di tensione con uno strumento di misura adeguato.

PERICOLO!

Pericolo derivante dall'esecuzione errata dei lavori.

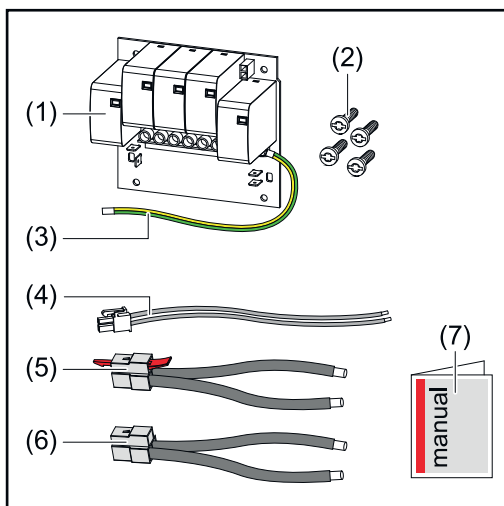
Possono verificarsi gravi lesioni personali e danni materiali.

- ▶ Le operazioni di installazione e collegamento di un dispositivo di protezione contro le sovratensioni SPD devono essere eseguite solo da personale qualificato dell'assistenza Fronius e solo in conformità alle norme tecniche.
- ▶ Osservare le norme di sicurezza.

Fornitura

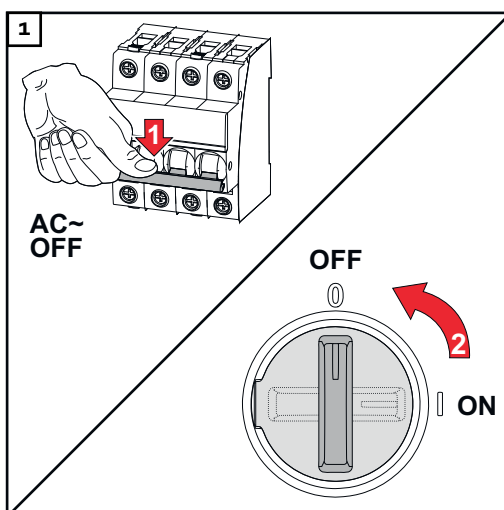
Il dispositivo di protezione contro le sovratensioni (Surge Protective Device - SPD) è disponibile come opzione e può essere montato a posteriori nell'inverter.

Per i dati tecnici, vedere capitolo "Dati tecnici" a pagina 173.

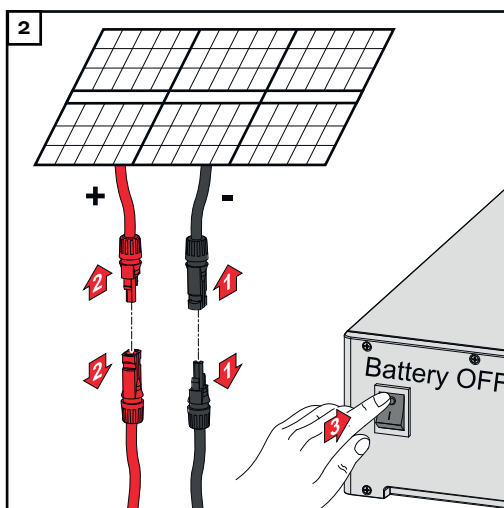


1. Scheda elettronica
2. 4 viti TX20
3. Conduttore di terra
4. Cavo di segnale a 2 poli
5. Cavo FV-
6. Cavo FV+
7. Allegato

Messa fuori tensione dell'inverter



Spegnere l'interruttore automatico. Posizionare il sezionatore CC nella posizione di commutazione "Off".



Allentare i collegamenti delle stringhe di moduli solari (+/-). Spegnere la batteria collegata all'inverter.

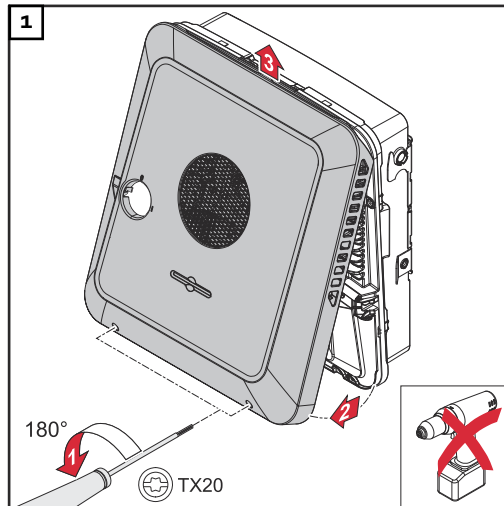
Attendere che i condensatori dell'inverter si scarichino (2 minuti).

⚠ PRUDENZA!

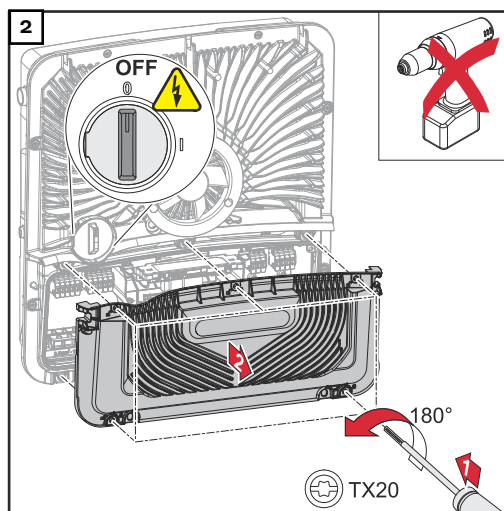
Pericolo derivante da un conduttore di terra non sufficientemente dimensionato.

Possono verificarsi danni da sovraccarico termico all'inverter.

- Per il dimensionamento del conduttore di terra è necessario rispettare le norme e le direttive nazionali.

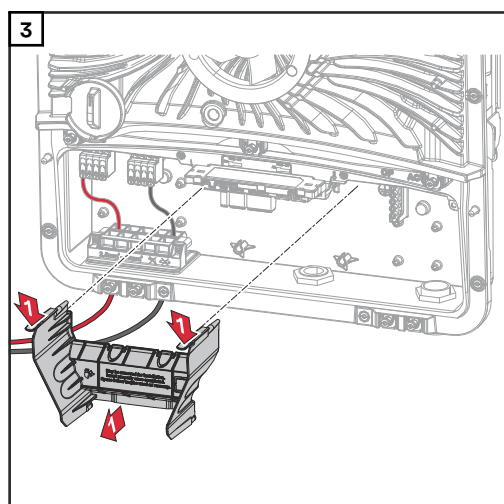


Allentare le 2 viti sul fondo del coperchio del corpo con un cacciavite (TX20) e un giro di 180° verso sinistra. Sollevare quindi il coperchio del corpo esterno sul lato inferiore dell'inverter e sganciarlo verso l'alto.

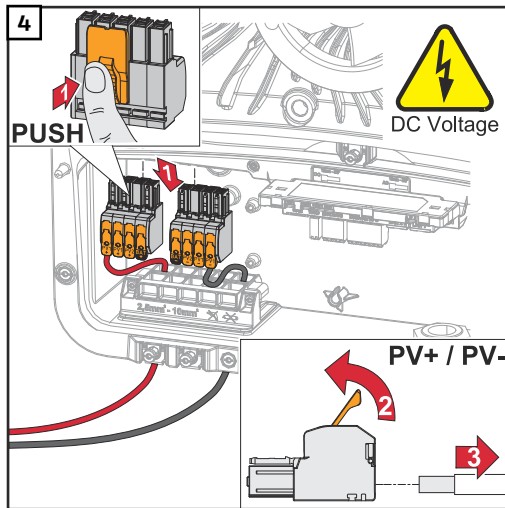


Allentare le 5 viti del coperchio della scatola dei collegamenti con un cacciavite (TX20) e ruotarle di 180° verso sinistra.

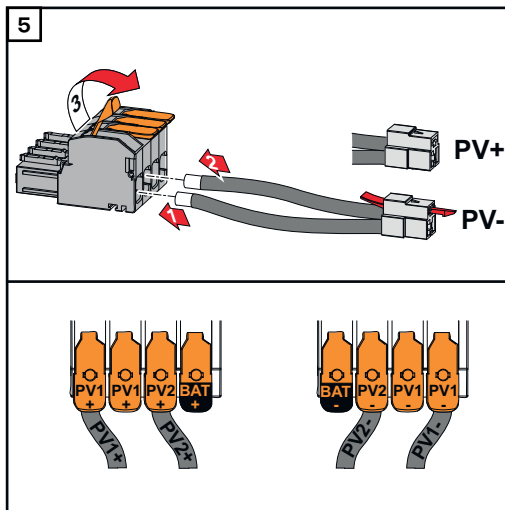
Rimuovere il coperchio della scatola dei collegamenti dall'apparecchio.



Rimuovere il separatore della scatola dei collegamenti azionando i ganci a scatto.



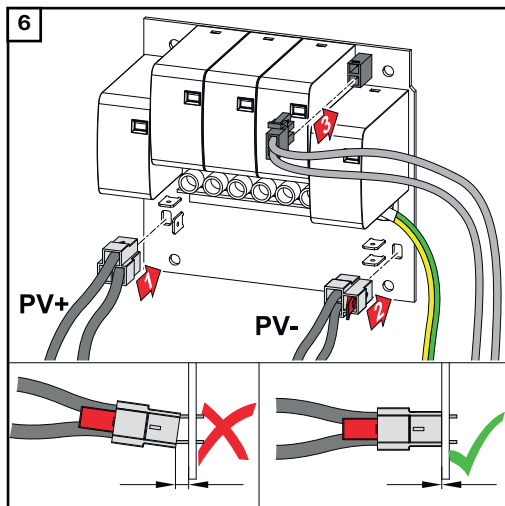
Rimuovere i morsetti a innesto CC dagli slot e scollegarle dai cavi (necessario solo per le installazioni già esistenti).



Collegare i cavi FV+/FV- in dotazione ai rispettivi attacchi.

IMPORTANTE!

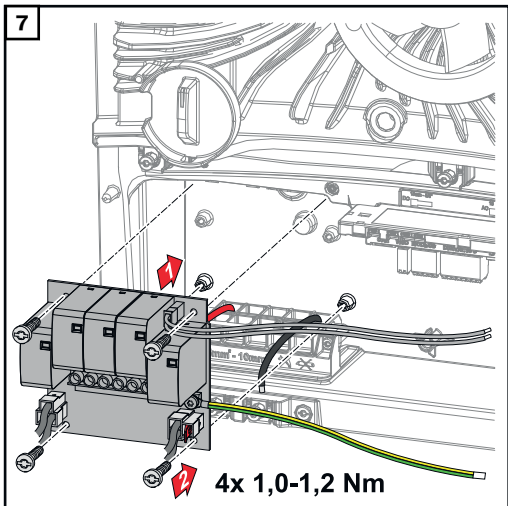
Osservare l'etichettatura dei cavi durante il collegamento.



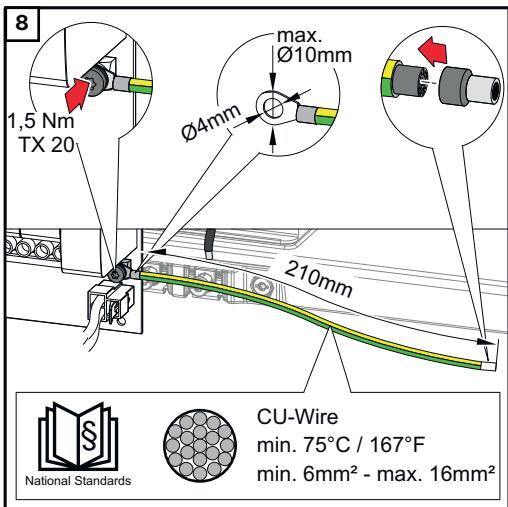
Collegare i cavi in dotazione ai rispettivi attacchi sulla scheda elettronica.

IMPORTANTE!

I connettori devono essere inseriti fino all'arresto della scheda.



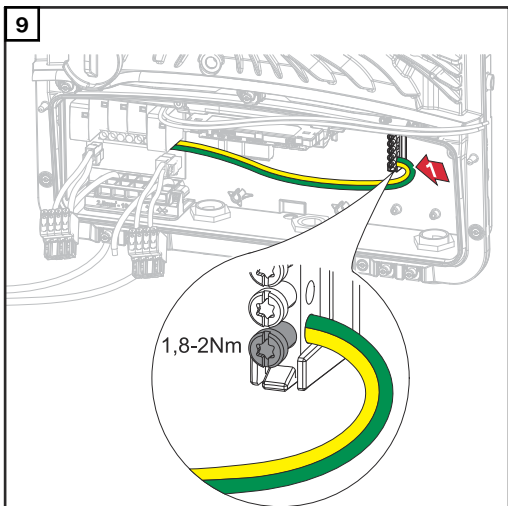
Inserire la scheda elettronica nell'inverter e fissarla con le 4 viti (TX20) in dotazione e una coppia di serraggio di 1,0 - 1,2 Nm.



IMPORTANTE!

A seconda delle norme e direttive nazionali, può essere richiesta una sezione più grande del conduttore di terra.

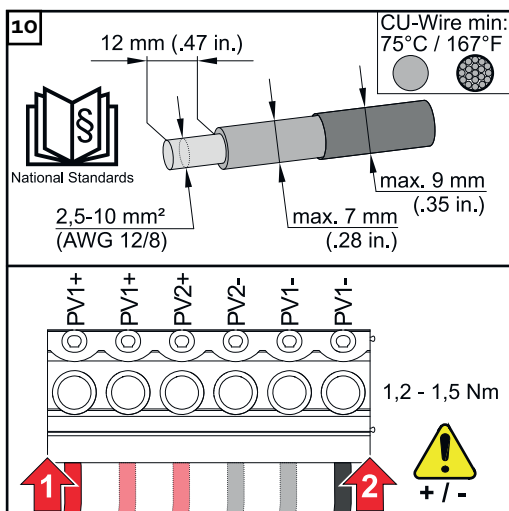
Dimensionare la sezione del conduttore di terra secondo le norme e le direttive nazionali e utilizzare un capocorda ad anello (diametro interno: 4 mm, diametro esterno: max. 10 mm) e un manicotto di fine filo corrispondente. Fissare il conduttore di terra alla scheda elettronica con una coppia di 1,5 Nm.



Fissare il conduttore di terra al primo ingresso dal basso sul morsetto dell'elettrodo di terra con un cacciavite (TX20) e una coppia di serraggio di 1,8-2 Nm.

IMPORTANTE!

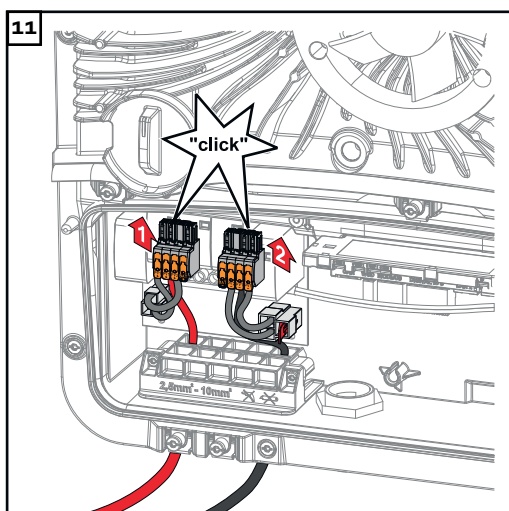
L'uso di altri ingressi può rendere difficile l'inserimento del separatore della scatola dei collegamenti o danneggiare il conduttore di terra.



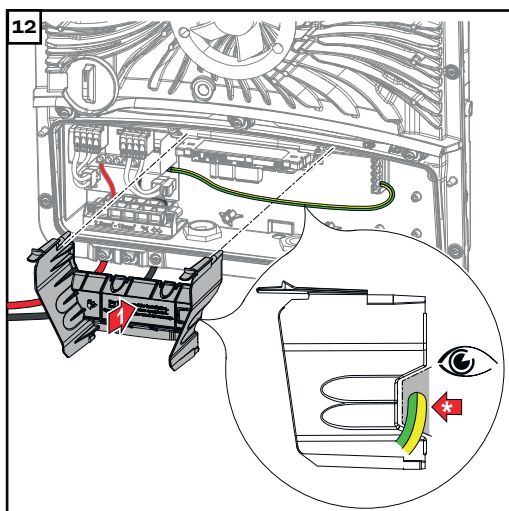
Spelare 12 mm di isolamento dai singoli conduttori e fissarli alla rispettiva fessura del morsetto sulla scheda elettronica con una coppia di serraggio di 1,2-1,5 Nm.

IMPORTANTE!

La sezione del cavo deve essere scelta secondo le indicazioni della rispettiva classe di potenza dell'inverter (vedere capitolo [Cavi consentiti per il collegamento elettrico](#) a pagina 66).



Collegare i morsetti a innesto CC con un clic percepibile nel rispettivo slot.

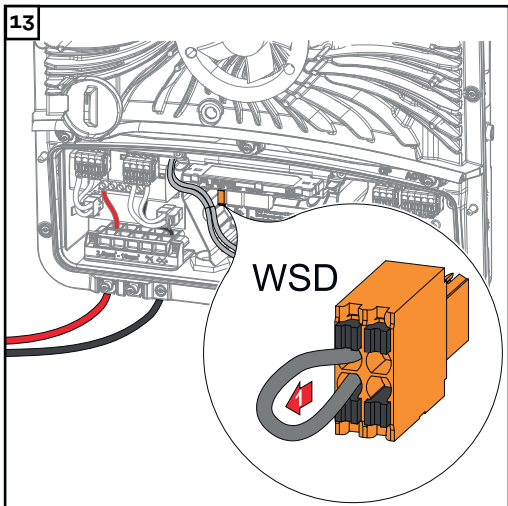


Reinserire il separatore della scatola dei collegamenti.

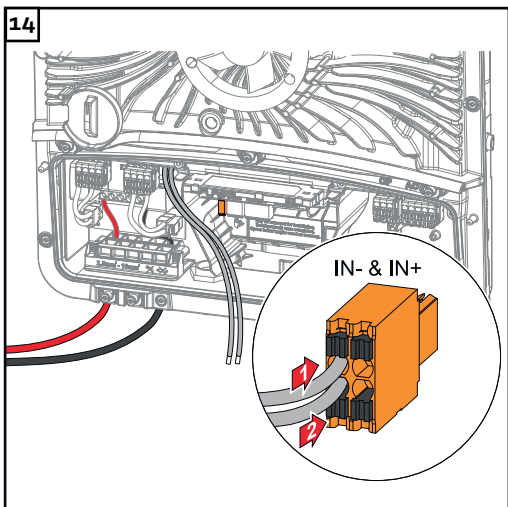
* Posare il conduttore di terra nella canalina portacavi integrata.

IMPORTANTE!

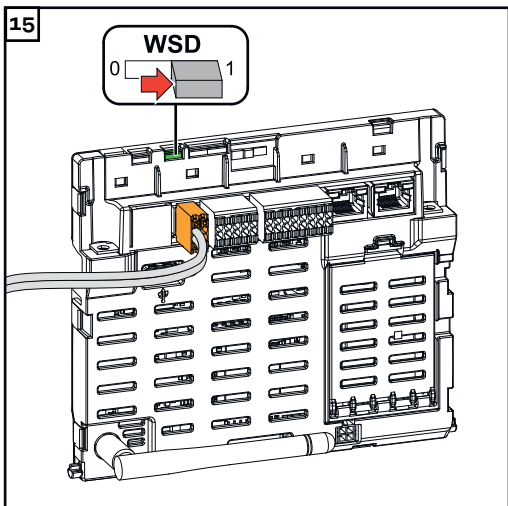
Quando si inserisce il separatore della scatola dei collegamenti, assicurarsi che il conduttore di terra non venga danneggiato (ad es. piegato, incastrato, schiacciato, ecc.).



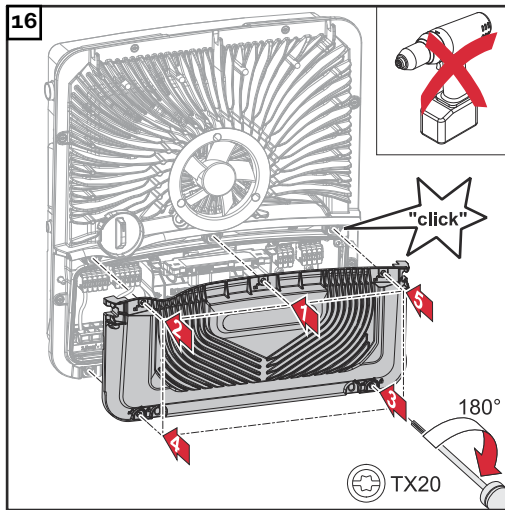
Rimuovere il bypass installato in fabbrica sul morsetto a innesto WSD.



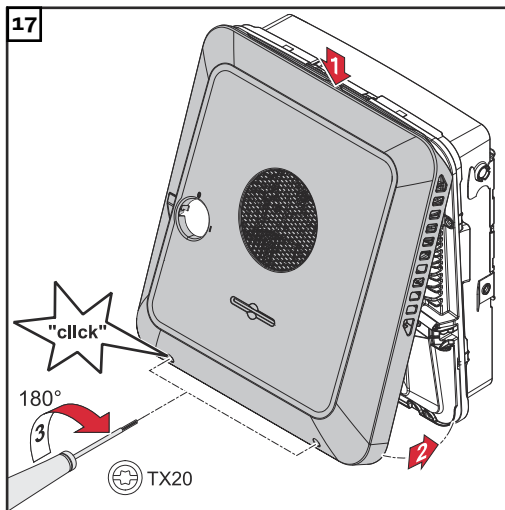
Collegare il cavo di segnale al morsetto a pressione WSD agli slot IN- e IN+, osservando l'etichettatura.



Controllare che il commutatore WSD sia in Posizione 1, eventualmente regolarlo (impostazione di fabbrica: Posizione 1).

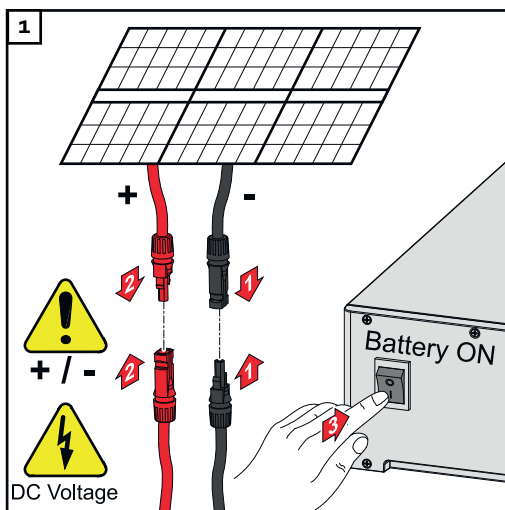


Posizionare il coperchio sulla scatola dei collegamenti. Fissare le 5 viti nell'ordine indicato con un cacciavite (TX20) e ruotandole di 180° verso destra.

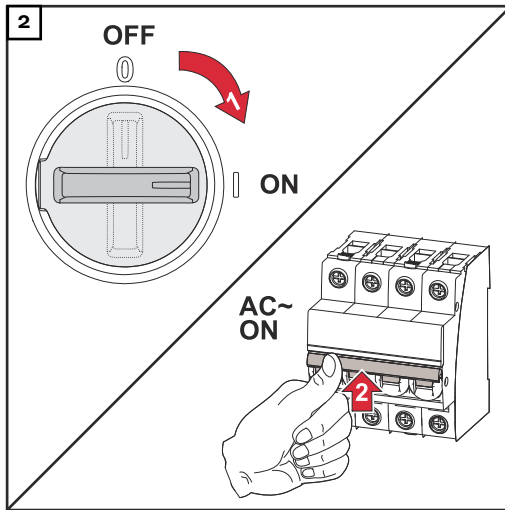


Agganciare il coperchio del corpo esterno all'inverter dall'alto. Premere la parte inferiore del coperchio del corpo e fissare le 2 viti con un cacciavite (TX20) e ruotandole di 180° verso destra.

Messa in funzione dell'inverter



Collegare le stringhe di moduli solari (+/-). Accendere la batteria collegata all'inverter.



Posizionare il sezionatore CC nella posizione di commutazione "On". Accendere l'interruttore automatico.



DC Connector Kit GEN24

Informazioni generali

Il DC Connector Kit GEN24 (codice articolo: 4,240,046) consente di collegare stringhe FV raggruppate con una corrente complessiva superiore a 25 A.

Informazioni generali sui moduli solari

Per scegliere correttamente i moduli solari e utilizzare al meglio l'inverter dal punto di vista economico, attenersi a quanto riportato di seguito:

- La tensione di funzionamento a vuoto dei moduli solari aumenta in condizioni di irraggiamento solare costante e temperatura in diminuzione. La tensione di funzionamento a vuoto non deve superare la tensione massima ammessa del sistema. Una tensione di funzionamento a vuoto superiore ai valori indicati comporta il danneggiamento dell'inverter, facendo decadere tutti i diritti di garanzia.
- Attenersi ai coefficienti di temperatura riportati sulla scheda tecnica dei moduli solari.
- I valori esatti per il dimensionamento dei moduli solari sono forniti da appositi programmi di calcolo, come ad es. **Fronius Solar.creator**.

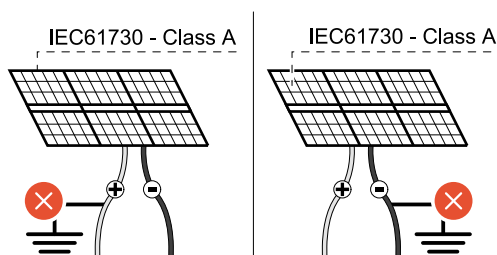
IMPORTANTE!Prima di collegare i moduli solari verificare che il valore della tensione indicato dal produttore coincida con quello effettivamente disponibile.



DC Voltage

IMPORTANTE!I moduli solari collegati all'inverter devono rispondere ai requisiti della norma IEC 61730 Classe A.

IMPORTANTE!Le stringhe di moduli solari non devono essere collegate a terra.



max. 1000 V_{DC}

Sicurezza



PERICOLO!

Pericolo derivante dal cattivo uso dell'apparecchio e dall'esecuzione errata dei lavori.

Possono verificarsi gravi lesioni personali e danni materiali.

- La messa in funzione e le attività di manutenzione e assistenza nella fonte d'energia dell'inverter possono essere eseguite esclusivamente da personale di servizio addestrato da Fronius e solo in conformità alle norme tecniche.
- Prima dell'installazione e della messa in funzione, leggere le istruzioni d'installazione e le istruzioni per l'uso.

⚠ PERICOLO!

Pericolo derivante dalla tensione di rete e dalla tensione CC dei moduli solari esposti alla luce.

Possono verificarsi gravi lesioni personali e danni materiali.

- ▶ Tutte le operazioni di collegamento/manutenzione e assistenza devono essere eseguite soltanto quando i lati CA e CC dell'inverter sono privi di tensione.
- ▶ Il collegamento fisso alla rete elettrica pubblica deve essere realizzato esclusivamente da un installatore elettrico autorizzato.

⚠ PERICOLO!

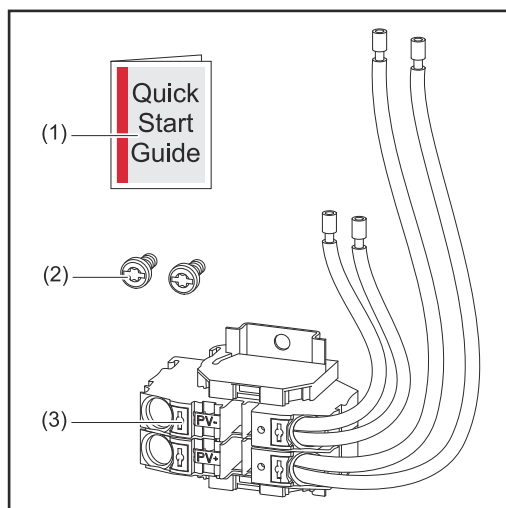
Pericolo dovuto a morsetti danneggiati e/o contaminati.

Possono verificarsi gravi lesioni personali e danni materiali.

- ▶ Prima di eseguire le operazioni di collegamento, controllare che i morsetti non siano danneggiati o contaminati.
- ▶ Rimuovere le impurità in assenza di tensione.
- ▶ Far riparare i morsetti difettosi da un centro specializzato autorizzato.

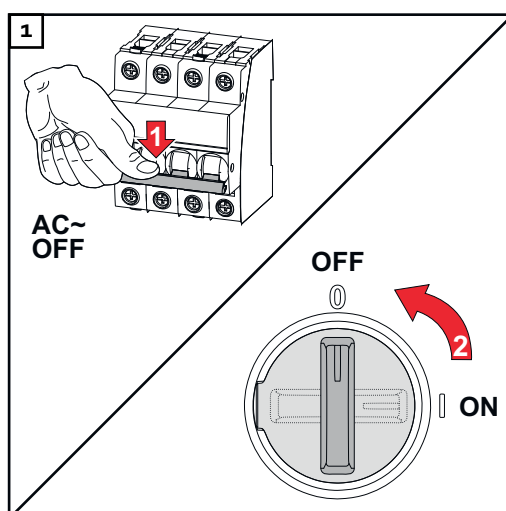
Fornitura

Il DC Connector Kit GEN24 è disponibile come opzione e può essere montato a posteriori nell'inverter.

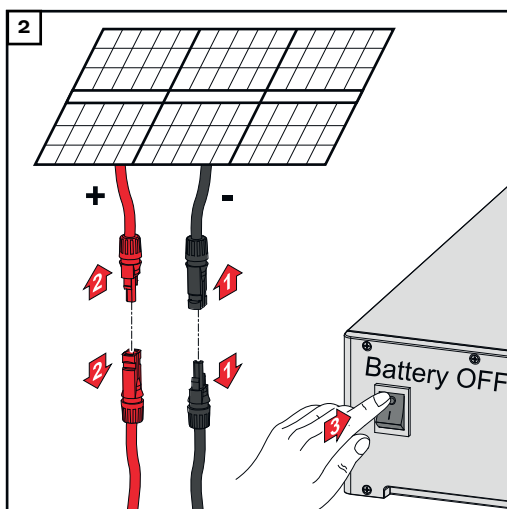


1. Allegato
2. 2 viti TX20
3. DC Connector Kit GEN24

Messa fuori tensione dell'inverter



Spegnere l'interruttore automatico. Posizionare il sezionatore CC nella posizione di commutazione "Off".



Allentare i collegamenti delle stringhe di moduli solari (+/-). Spegner la batteria collegata all'inverter.

Attendere che i condensatori dell'inverter si scarichino (2 minuti).

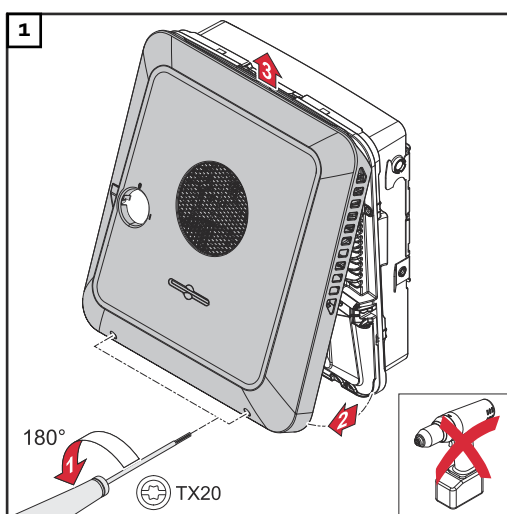
Installazione

PRUDENZA!

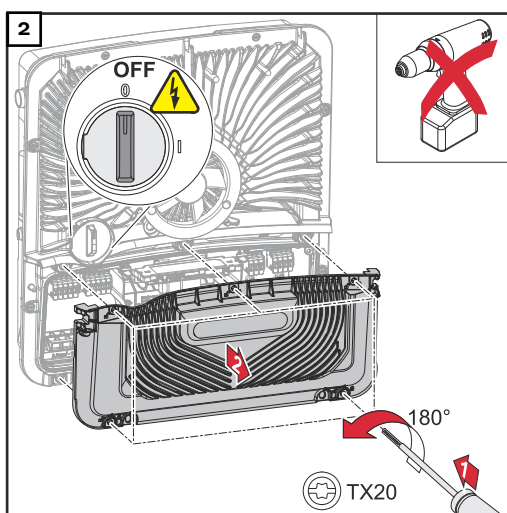
Rischio dovuto a cavi CC non sufficientemente dimensionati.

Possono verificarsi danni da sovraccarico termico all'inverter.

- Per il dimensionamento dei cavi CC, è necessario osservare le informazioni riportate nel capitolo [Cavi consentiti per il collegamento elettrico](#) a pagina 66.

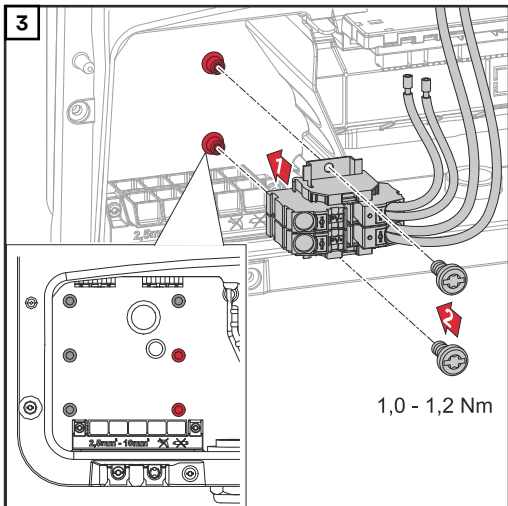


Allentare le 2 viti sul fondo del coperchio del corpo con un cacciavite (TX20) e un giro di 180° verso sinistra. Sollevare quindi il coperchio del corpo esterno sul lato inferiore dell'inverter e sganciarlo verso l'alto.

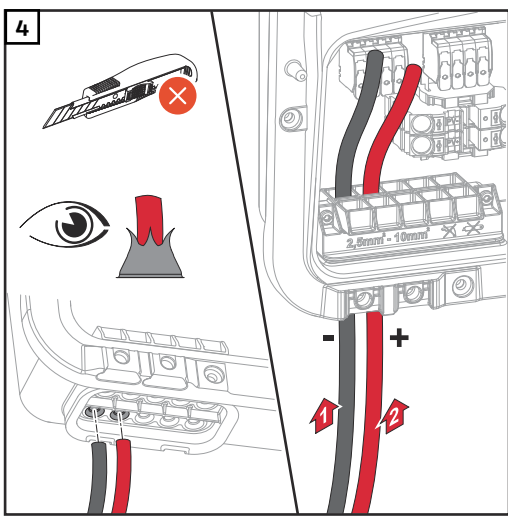


Allentare le 5 viti del coperchio della scatola dei collegamenti con un cacciavite (TX20) e ruotarle di 180° verso sinistra.

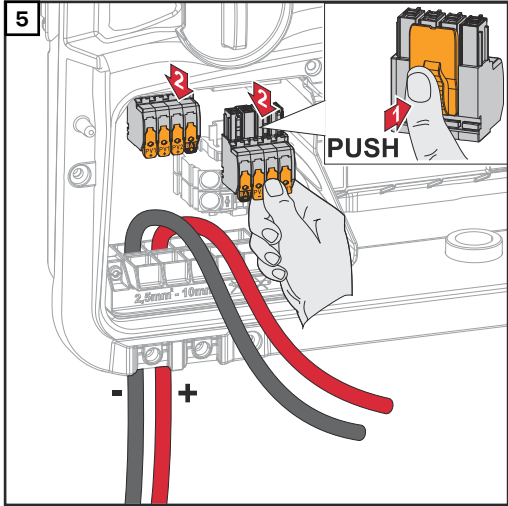
Rimuovere il coperchio della scatola dei collegamenti dall'apparecchio.



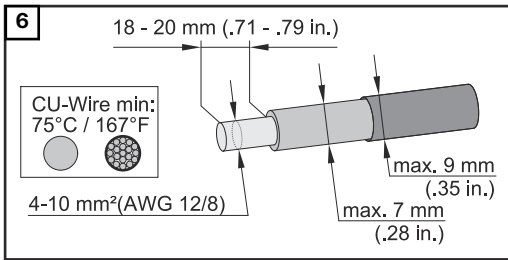
Inserire il DC Connector GEN24 nell'inverter e fissarla con le 2 viti (TX20) in dotazione e una coppia di serraggio di 1,0-1,2 Nm.



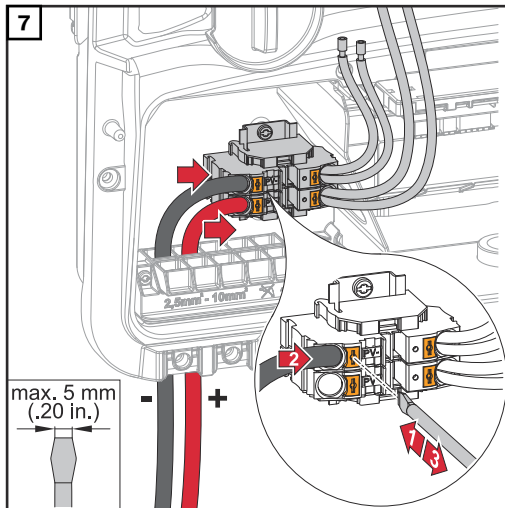
Spingere manualmente i cavi DC attraverso i passanti CC.



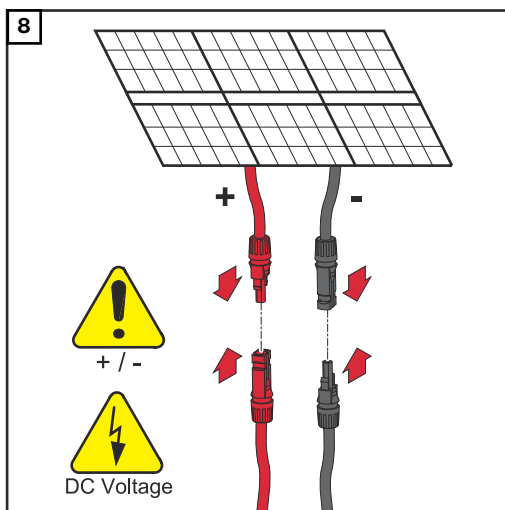
Premere il blocco sul retro del morsetto ed estrarre i morsetti CC.



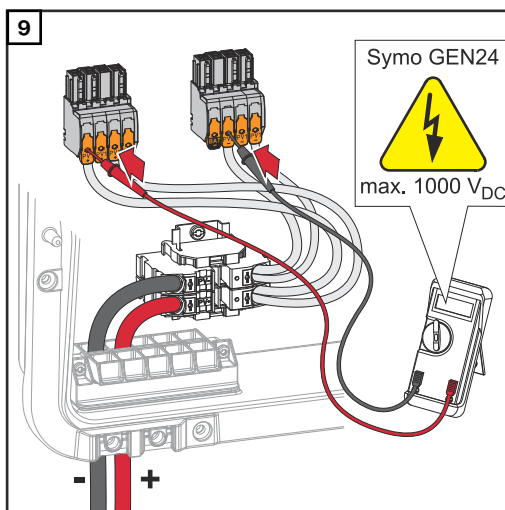
Spellare 18-20 mm di isolamento dai singoli conduttori. Selezionare la sezione del cavo in base alle specifiche riportate in **Cavi consentiti per il collegamento elettrico** da pagina 66.



Premere il blocco del morsetto con un cacciavite a taglio. Inserire il singolo conduttore spellato nel rispettivo slot fino all'arresto nel morsetto. Dopo di che, rimuovere il cacciavite a taglio dal blocco.



Collegare le stringhe di moduli solari (+/-).



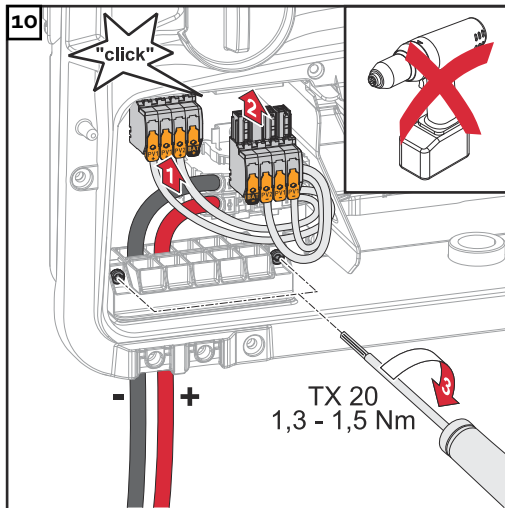
Controllare la tensione e la polarità del cablaggio CC con uno strumento di misura adeguato.

⚠ PRUDENZA!

Pericolo dovuto all'inversione di polarità sui morsetti.

Possono conseguire gravi danni materiali all'inverter.

- Controllare la tensione (**max. 1000 V_{DC}**) e la polarità del cablaggio CC con un dispositivo di misura adeguato.

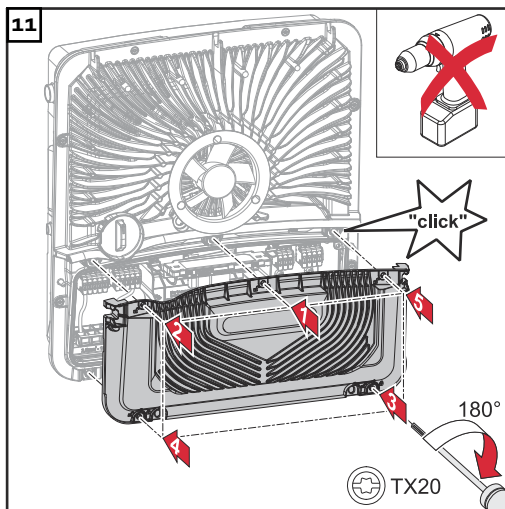


Inserire i morsetti CC nel rispettivo slot fino a quando non si innestano. Fissare le viti del passaggio dei cavi al corpo esterno con un cacciavite (TX20) e una coppia di serraggio di 1,3-1,5 Nm.

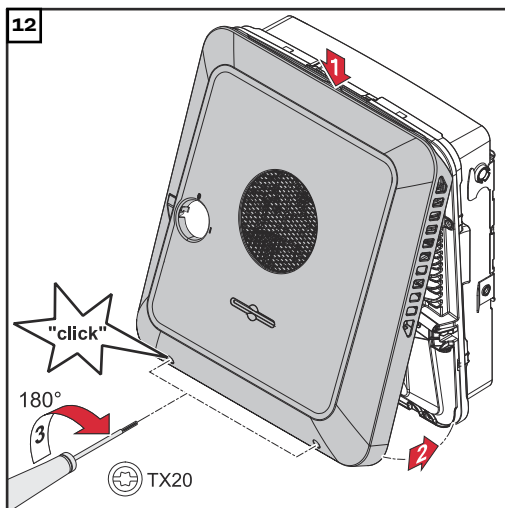
AVVERTENZA!

Non utilizzare un avvitatore, altrimenti si potrebbe applicare una coppia di serraggio eccessiva.

Una possibile conseguenza dell'applicazione di una coppia di serraggio eccessiva è, ad es., il danneggiamento del supporto antistrappo.

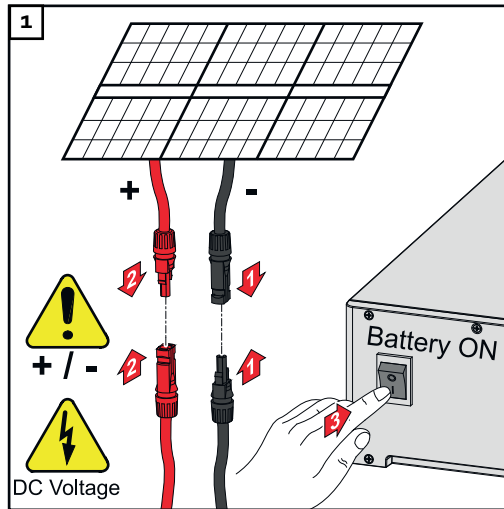


Posizionare il coperchio sulla scatola dei collegamenti. Fissare le 5 viti nell'ordine indicato con un cacciavite (TX20) e ruotandole di 180° verso destra.

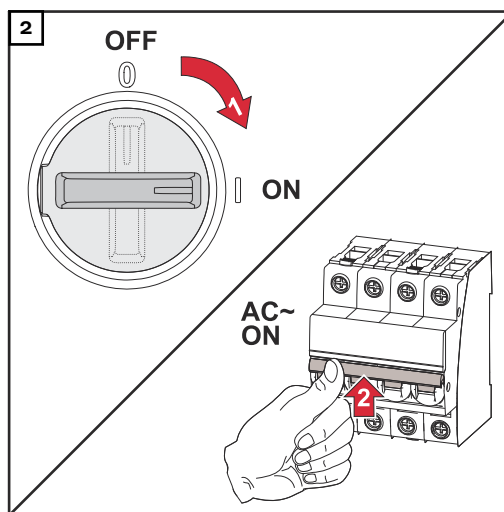


Agganciare il coperchio del corpo esterno all'inverter dall'alto. Premere la parte inferiore del coperchio del corpo e fissare le 2 viti con un cacciavite (TX20) e ruotandole di 180° verso destra.

Messa in funzione dell'inverter



Collegare le stringhe di moduli solari (+/-). Accendere la batteria collegata all'inverter.



Posizionare il sezionatore CC nella posizione di commutazione "On". Accendere l'interruttore automatico.

Appendice

Cura, manutenzione e smaltimento

In generale L'inverter è concepito in modo da eliminare la necessità di interventi di manutenzione supplementari. Tuttavia, durante il funzionamento si devono tenere in considerazione alcuni fattori che garantiscono il funzionamento ottimale dell'inverter.

Manutenzione Le operazioni di manutenzione e assistenza devono essere eseguite solo da personale qualificato dell'assistenza Fronius.

Pulizia All'occorrenza, pulire l'inverter con un panno umido.
Non utilizzare detergenti, prodotti abrasivi o solventi simili per pulire l'inverter.

Sicurezza Il sezionatore CC serve esclusivamente per togliere corrente alla fonte d'energia. Se il sezionatore CC è disinserito, la scatola dei collegamenti continua a essere sotto tensione.

PERICOLO!

Pericolo derivante dalla tensione di rete e dalla tensione CC dei moduli solari.

Possono verificarsi gravi lesioni personali e danni materiali.

- ▶ La scatola dei collegamenti deve essere aperta solo da installatori elettrici qualificati.
- ▶ La scatola separata delle fonti d'energia deve essere aperta solo da personale specializzato del Servizio di assistenza Fronius.
- ▶ Prima di eseguire qualsiasi collegamento, togliere la tensione dal lato CA e CC dell'inverter.

PERICOLO!

Pericolo derivante dalla tensione residua dei condensatori.

Possono verificarsi gravi lesioni personali e danni materiali.

- ▶ Attendere che i condensatori dell'inverter si scarichino (2 minuti).

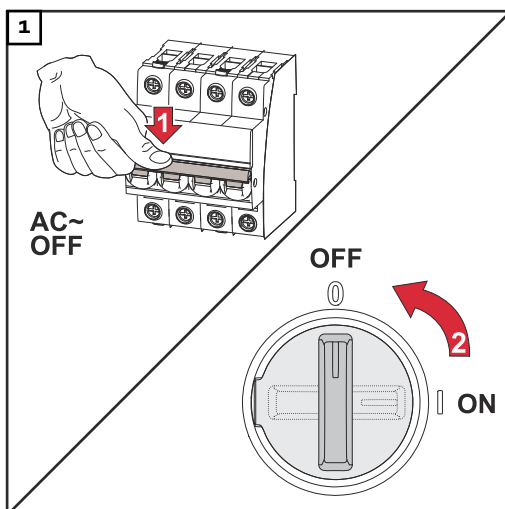
Utilizzo in ambienti in cui vi è una produzione massiccia di polveri

AVVERTENZA!

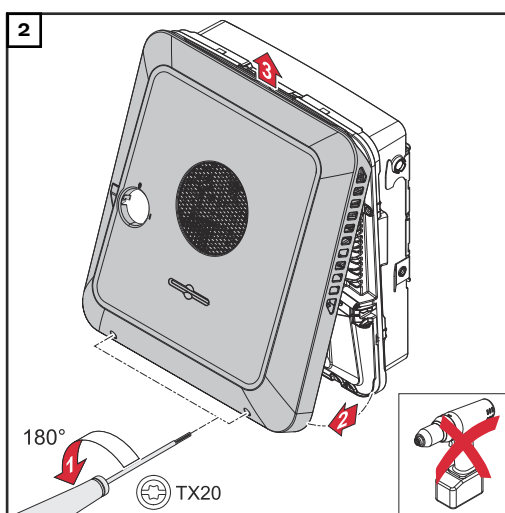
Se l'inverter viene fatto funzionare in ambienti caratterizzati da un massiccio sviluppo di polveri, lo sporco può depositarsi sul dissipatore di calore e sulla ventola.

Può verificarsi una perdita di potenza dell'inverter dovuta a raffreddamento insufficiente.

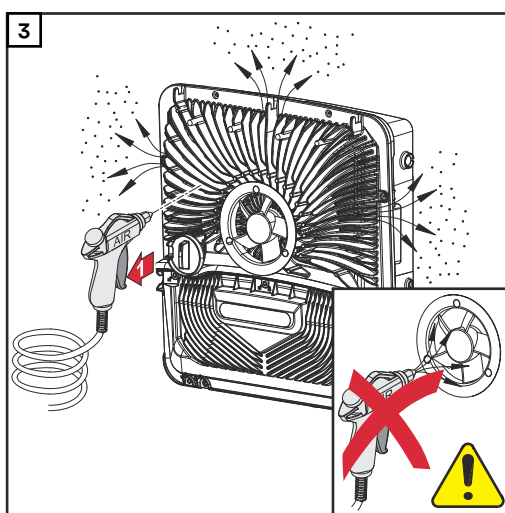
- ▶ Assicurarsi che l'aria ambiente possa fluire liberamente attraverso le feritoie di ventilazione dell'inverter in qualsiasi momento.
- ▶ Rimuovere i depositi di sporco dal dissipatore di calore e dalla ventola.



Disinserire l'inverter e attendere che i condensatori si scarichino (2 minuti) e che la ventola si arresti. Portare il sezionatore CC in posizione di commutazione "Off".



Allentare le viti sul fondo del coperchio del corpo con un cacciavite (TX20) e un giro di 180° verso sinistra. Sollevare quindi il coperchio del corpo esterno sul lato inferiore dell'inverter e sganciarlo verso l'alto.



Rimuovere i depositi di sporco sul dissipatore di calore e sulla ventola con aria compressa, un panno o un pennello.

AVVERTENZA!

La scarsa pulizia della ventola può causare danni al cuscinetto della ventola.

Velocità e pressione eccessive sul cuscinetto della ventola possono causare danni.

- ▶ Bloccare la ventola e pulirla con aria compressa.
- ▶ Quando si usa un panno o un pennello, pulire la ventola senza esercitare pressione su di essa.

Per rimettere in servizio l'inverter, eseguire i passi precedentemente indicati in ordine inverso.

Smaltimento

I rifiuti di apparecchiature elettriche ed elettroniche devono essere raccolti separatamente e riciclati in modo compatibile con l'ambiente conformemente alla Direttiva UE e alla legge nazionale applicabile. Le apparecchiature usate devono es-

sere restituite al distributore o tramite un sistema di raccolta e smaltimento locale autorizzato. Un corretto smaltimento della vecchia apparecchiatura favorisce il riciclaggio sostenibile delle risorse materiali. Ignorare questa indicazione può avere potenziali impatti sulla salute/ambiente.

Imballaggi

Raccolta differenziata. Controllare le norme del proprio Comune. Ridurre il volume del cartone.



Condizioni di garanzia

Garanzia del costruttore Fronius

Le Condizioni di garanzia dettagliate specifiche per paese sono disponibili in Internet:
www.fronius.com/solar/warranty

Per usufruire dell'intero periodo di garanzia per gli inverter o gli accumulatori appena installati, eseguire la registrazione su www.solarweb.com.

Componenti per la commutazione dell'alimentazione di backup

Componenti per la commutazione automatica dell'alimentazione di emergenza Full Backup

Denominazione dell'apparecchio	Trasformatore di corrente	Codice articolo
Fronius Smart Meter 63A-3	✗	43,0001,1473
Fronius Smart Meter 50kA-3	✓	43,0001,1478
Fronius Smart Meter TS 65A-3	✗	43,0001,0044
Fronius Smart Meter TS 5kA-3	✓	43,0001,0046
Fronius Smart Meter 480 V-3 UL	✓	43,0001,3530

Protezione NA (fusibile: 3 poli, 6 A)

Sono ammessi altri produttori e tipi se identici da punto di vista tecnico e funzionale agli esempi riportati di seguito:

- VMD460-NA-D-2 (Bender GmbH & Co. KG)
- RE-NA003-M64 (Tele Haase Steuergeräte Ges.m.b.H.)

K1 e K2 - Contattore di installazione CA con contatto ausiliario	
Numero di poli	3 poli o 4 poli (a seconda della variante di cablaggio)
Corrente di misura	A seconda del collegamento domestico
Tensione della bobina	230 V _{AC}
Frequenza nominale	50/60 Hz
Fusibile bobina	6 A
Corrente di corto circuito min.	3 kA (contatti di lavoro)
Standard di prova	IEC 60947-4-1
Contatto ausiliario	
Numero di contatti normalmente chiusi	1
Tensione di commutazione	12-230 V @ 50/60 Hz
Corrente nominale min.	1 A
Corrente di corto circuito min.	1 kA
Esempi di contattori e relè	ISKRA IK63-40/Schrack BZ326461

Alimentatore per batteria tampone per la variante di cablaggio Fault Ride Th-rough.

Sono ammessi altri produttori e tipi se sono tecnicamente e funzionalmente identici agli esempi seguenti:

- BKE JS-20-240/DIN_BUF

K1 e K2 - Contattore di installazione CC con contatto ausiliario (Fault Ride Th-rough)	
Numero di poli	3 poli o 4 poli (a seconda della variante di cablaggio)
Corrente di misura	A seconda del collegamento domestico
Tensione della bobina	24 V _{DC}
Corrente di corto circuito min.	3 kA (contatti di lavoro)
Standard di prova	IEC 60947-4-1
Contatto ausiliario	
Numero di contatti normalmente chiusi	1
Tensione di commutazione	24 V _{DC}
Corrente nominale min.	1 A
Corrente di corto circuito min.	1 kA
Esempi di contattori e relè	Finder 22.64.0.024.4710

K3 - Relè montati in serie	
Numero di contatti di commutazione	2
Tensione della bobina	12 V _{DC}
Standard di prova	IEC 60947-4-1
Esempi di contattori e relè	Relè Finder 22.23.9.012.4000/Schrack RT424012 (staffa di montaggio RT17017, base relè RT78725)

K4 e K5 - Contattore di installazione	
Numero di contatti normalmente chiusi	2 (25 A)
Tensione della bobina	230 V CA (2P)
Frequenza nominale	50/60 Hz
Fusibile bobina	6 A
Corrente di corto circuito min.	3 kA (contatti di lavoro)
Standard di prova	IEC 60947-4-1
Esempi di contattori e relè	ISKRA IKA225-02

Componenti per la commutazione manuale dell'alimentazione di backup "Full Backup"

Denominazione dell'apparecchio	Trasformatore di corrente	Codice articolo
Fronius Smart Meter 63A-3	✘	43,0001,1473
Fronius Smart Meter TS 65A-3	✘	43,0001,0044

Commutatore manuale Q1	
Numero di poli	3 poli o 4 poli (a seconda della variante di cablaggio)
Corrente di misura	A seconda del collegamento domestico
Tensione della bobina	230 / 400 V _{CA}
Frequenza nominale	50/60 Hz
Standard di prova	IEC 60947-4-1
Esempio Hager	HIM306 + HZC312 / HIM406 + HZC312
Esempio Kraus&Naimer	KA63B.T903.VE2 + 2 * Ko H010/A11-VE KA40B.T904.VE2.F437 + 2 * Ko H010/A11-VE

Messaggi di stato e risoluzione

- Visualizzazione** I messaggi di stato vengono visualizzati sull'interfaccia utente dell'inverter, nel menu "**Sistema**" → "**Registro eventi**" o nel menu utente sotto "**Notifiche**" o in Fronius Solar.web.
- * Se configurato di conseguenza, vedere capitolo [Fronius Solar.web](#) a pagina [17](#).
-

- Messaggi di stato** **1030 - WSD Open (LED di funzionamento: luce rossa fissa)**
- Causa:** Un dispositivo collegato nella catena WSD ha interrotto la linea di segnale (ad es. una protezione contro le sovratensioni) oppure il ponticello fornito di serie è stato rimosso e non è stato installato alcun dispositivo di attivazione.
- Risoluzione:** Se la protezione contro le sovratensioni SPD è scattato, l'inverter deve essere riparato da un centro specializzato autorizzato.
- OPPURE:** Installare il ponticello fornito di serie o un dispositivo di attivazione.
- OPPURE:** Portare il WSD (Wired Shut Down) Switch in Posizione 1 (master WSD).

 **PERICOLO!**

L'esecuzione errata dei lavori

può causare gravi lesioni personali e danni materiali.

- ▶ Le operazioni di installazione e collegamento di un dispositivo di protezione contro le sovratensioni SPD devono essere eseguite solo da personale qualificato dell'assistenza Fronius e solo in conformità alle norme tecniche.
 - ▶ Osservare le norme di sicurezza.
-
-

Dati tecnici

**Fronius Symo
GEN24 6.0/6.0
Plus**

Dati di entrata CC	
Campo di tensione MPP (alla potenza nominale)	174-800 V
Potenza di collegamento max. (P_{PV} max) Totale FV 1 FV 2	9000 Wp 7500 Wp 6500 Wp
Potenza FV max. processabile Totale FV 1 FV 2	6220 Wp 6220 Wp 6000 Wp
Tensione di entrata max. a 1000 W/m ² /-10°C in condizioni di funzionamento a vuoto	1000 V
Tensione di avvio alimentazione nel funzionamento di rete ⁵⁾	80 V
Corrente di entrata max. FV 1 FV 2	25,0 A 12,5 A
Corrente di corto circuito max. del ge- neratore fotovoltaico ($I_{SC PV}$) FV 1 FV 2	40 A 20 A
Corrente di corto circuito max. del ge- neratore fotovoltaico totale ($I_{SC PV1} + I_{SC PV2} = I_{SC max}$)	60 A
Corrente alimentazione di ritorno max. dell'inverter su generatore foto- voltaico ³⁾ FV 1 FV 2	40 A 20 A
Numero di ingressi - FV 1	2
Numero di ingressi - FV 2	1
Capacità max. del generatore fotovol- taico verso terra	1200 nF
Valore limite del controllo della resi- stenza di isolamento tra generatore fotovoltaico e terra (alla consegna) ¹⁰⁾	100 kΩ
Gamma impostabile del controllo del- la resistenza di isolamento tra genera- tore fotovoltaico e terra ⁹⁾	10-10000 kΩ
Valore limite e tempo di intervento del monitoraggio delle correnti di guasto improvvisi (alla consegna)	30/300 mA/ms 60/150 mA/ms 90/40 mA/ms

Dati di entrata CC	
Valore limite e tempo di intervento del monitoraggio delle correnti di guasto continue (alla consegna)	300/300 mA/ms
Gamma impostabile del monitoraggio delle correnti di guasto continue ⁹⁾	30-300 mA
Ripetizione ciclica del controllo della resistenza di isolamento (alla consegna)	24 h
Gamma impostabile per la ripetizione ciclica del controllo della resistenza di isolamento	-

Dati di ingresso CC batteria ⁸⁾	
Tensione max. ¹¹⁾	531 V
Tensione min.	160 V
Corrente max.	22 A
Potenza massima	6000 W
Ingressi CC	1

Dati di ingresso/uscita CA	
Potenza di uscita nominale (P_{nom})	6000 W
Potenza di uscita max.	6000 W
Potenza apparente nominale	6000 W
Tensione di rete nominale	3 ~ NPE 220 V/380 V 3 ~ NPE 230 V/400 V
Tensione di rete min.	154 V ¹⁾
Tensione di rete max.	280 V ¹⁾
Corrente di uscita max.	16,4 A
Corrente di uscita nominale (a 230 V)	8,7 A
Corrente di entrata ⁶⁾	9,9 A/4 ms
Frequenza nominale	50/60 Hz ¹⁾
Corrente iniziale di cortocircuito CA/ fase I_K	16,4 A
Frequenza nominale per Full Backup	53/63 Hz ¹⁾
Fattore di distorsione	< 3,5%
Fattore di potenza $\cos \phi$ ²⁾	0-1 (regolabile) 0,7-1 (consigliato)
Impedenza di rete max. consentita Z_{max} su PCC ⁴⁾	Nessuna
Corrente di guasto di uscita max. per durata	80,7 A/10 ms

Dati di uscita CA PV Point	
Potenza di uscita max.	4133 W (per 5 s)
Potenza di uscita nominale	3000 W
Corrente di uscita nominale	13 A
Tensione di rete nominale	1 ~ NPE 220 V/230 V/240 V
Frequenza nominale	53/63 Hz ¹⁾
Tempo di sgancio	< 90 s
Fattore di potenza cos phi ²⁾	0-1

Dati di uscita CA Full Backup ⁸⁾	
Potenza di uscita max.	12400 W (per 5 s)
Potenza di uscita max. (per fase)	4133 W (per 5 s)
Potenza di uscita nominale	6000 W
Potenza di uscita nominale (per fase) 7)	3680 W
Corrente di uscita nominale (per fase)	16 A
Tensione di rete nominale	3 ~ NPE 220 V/380 V 3 ~ NPE 230 V/400 V
Frequenza nominale per Full Backup	53/63 Hz ¹⁾
Tempo di sgancio	< 90 s
Fattore di potenza cos phi ²⁾	0-1

Dati generali	
Grado di efficienza max.	98,2%
Grado di efficienza europ. ($U_{mpp\ nom}$)	97,7%
Grado di efficienza europ. ($U_{mpp\ max}$)	97,3%
Grado di efficienza europ. ($U_{mpp\ min}$)	96,5%
Autoconsumo notturno	≤ 10 W
Raffreddamento	Ventilazione forzata regolata
Classe di protezione	IP 66
Dimensioni alt. x larg. x prof.	595 × 529 × 180 mm
Peso	24 kg
Topologia dell'inverter	Non isolato senza trasformatore
Temperatura ambiente consentita	Da -25 °C a +60 °C
Umidità dell'aria consentita	0-100% (incl. condensa)
Classe di compatibilità elettromagnetica dell'apparecchio	B
Categoria di sovratensione CC/CA (a norma IEC 62109-1)	2 / 3
Grado di inquinamento	2
Pressione sonora	47 dB(A)

Dati generali	
Classe di sicurezza (secondo IEC62103)	1

Dispositivi di protezione	
Misurazione dell'isolamento CC	Avviso/Spegnimento con $R_{ISO} < 100 \text{ k}\Omega$
Comportamento in caso di sovraccarico	Spostamento del punto di lavoro, limitazione della potenza
Sezionatore CC	Integrato
Unità di monitoraggio della corrente di guasto (RCMU)	Integrata
Classificazione RCMU	La classe software della/e piattaforma/e di sicurezza è specificata come funzione di controllo di Classe B (a canale singolo con autotest periodico) in conformità alla norma IEC60730 Allegato H.
Rilevamento attivo del funzionamento a isola	Metodo della variazione di frequenza

Comunicazione dati	
Connettore WLAN SMA-RP (ID FCC: QKWPILOT01 / ID IC: 12270A-PILOT01)	802.11b/g/n (WPA, WPA2) Frequenza: 2,4 GHz
Ethernet (LAN)	RJ 45, 10/100 Mb
Wired Shutdown (WSD)	Max. 28 apparecchi/catena WSD Distanza max. tra due apparecchi = 100 m
Modbus RTU SunSpec (2x)	RS485 2 fili
Livelli di tensione ingressi digitali	low: min. 0 V - max. 1.8 V high: min. 4,5 V - max. 28,8 V
Corrente di entrata ingressi digitali	A seconda della tensione di entrata; resistenza di entrata = 70 kOhm
Potenza totale per l'uscita digitale (con alimentazione interna)	6 W a 12 V (USB non caricata)
Potenza per uscita digitale (con alimentazione esterna)	1 A a >12,5 V-24 V (max. 3 A in totale)
Datalogger/server Web	Integrato

**Fronius Symo
GEN24 8.0/8.0
Plus**

Dati di entrata CC	
Campo di tensione MPP (alla potenza nominale)	224-800 V

Dati di entrata CC	
Potenza di collegamento max. ($P_{PV \max}$) Totale FV 1 FV 2	12000 Wp 10000 Wp 7000 Wp
Potenza FV max. processabile Totale FV 1 FV 2	8260 Wp 8260 Wp 6000 Wp
Tensione di entrata max. a 1000 W/m ² /-10°C in condizioni di funzionamento a vuoto	1000 V
Tensione di avvio alimentazione nel funzionamento di rete ⁵⁾	80 V
Corrente di entrata max. FV 1 FV 2	25,0 A 12,5 A
Corrente di corto circuito max. del ge- neratore fotovoltaico ($I_{SC \ PV}$) FV 1 FV 2	40 A 20 A
Corrente di corto circuito max. del ge- neratore fotovoltaico totale ($I_{SC \ PV1} + I_{SC \ PV2} = I_{SC \ max}$)	60 A
Corrente alimentazione di ritorno max. dell'inverter su generatore foto- voltaico ³⁾ FV 1 FV 2	40 A 20 A
Numero di ingressi - FV 1	2
Numero di ingressi - FV 2	1
Capacità max. del generatore fotovol- taico verso terra	1600 nF
Valore limite del controllo della resi- stenza di isolamento tra generatore fotovoltaico e terra (alla consegna) ¹⁰⁾	100 kΩ
Gamma impostabile del controllo del- la resistenza di isolamento tra genera- tore fotovoltaico e terra ⁹⁾	10-10000 kΩ
Valore limite e tempo di intervento del monitoraggio delle correnti di guasto improvvisi (alla consegna)	30/300 mA/ms 60/150 mA/ms 90/40 mA/ms
Valore limite e tempo di intervento del monitoraggio delle correnti di guasto continue (alla consegna)	300/300 mA/ms
Gamma impostabile del monitoraggio delle correnti di guasto continue ⁹⁾	30-300 mA

Dati di entrata CC	
Ripetizione ciclica del controllo della resistenza di isolamento (alla consegna)	24 h
Gamma impostabile per la ripetizione ciclica del controllo della resistenza di isolamento	-

Dati di ingresso CC batteria ⁸⁾	
Tensione max. ¹¹⁾	531 V
Tensione min.	160 V
Corrente max.	22 A
Potenza massima	8000 W
Ingressi CC	1

Dati di ingresso/uscita CA	
Potenza di uscita nominale (P_{nom})	8000 W
Potenza di uscita max.	8000 W
Potenza apparente nominale	8000 W
Tensione di rete nominale	3 ~ NPE 220 V/380 V 3 ~ NPE 230 V/400 V
Tensione di rete min.	154 V ¹⁾
Tensione di rete max.	280 V ¹⁾
Corrente di uscita max.	16,4 A
Corrente di uscita nominale (a 230 V)	11,6 A
Corrente di entrata ⁶⁾	9,9 A/4 ms
Frequenza nominale	50/60 Hz ¹⁾
Corrente iniziale di cortocircuito CA/ fase I_K	16,4 A
Frequenza nominale per Full Backup	53/63 Hz ¹⁾
Fattore di distorsione	< 3,5%
Fattore di potenza cos phi ²⁾	0-1 (regolabile) 0,7-1 (consigliato)
Impedenza di rete max. consentita Z_{max} su PCC ⁴⁾	Nessuna
Corrente di guasto di uscita max. per durata	80,7 A/10 ms

Dati di uscita CA PV Point	
Potenza di uscita max.	4133 W (per 5 s)
Potenza di uscita nominale	3000 W
Corrente di uscita nominale	13 A
Tensione di rete nominale	1 ~ NPE 220 V/230 V/240 V

Dati di uscita CA PV Point	
Frequenza nominale	53/63 Hz ¹⁾
Tempo di sgancio	< 90 s
Fattore di potenza cos phi ²⁾	0-1

Dati di uscita CA Full Backup ⁸⁾	
Potenza di uscita max.	12400 W (per 5 s)
Potenza di uscita max. (per fase)	4133 W (per 5 s)
Potenza di uscita nominale	8000 W
Potenza di uscita nominale (per fase) 7)	3680 W
Corrente di uscita nominale (per fase)	16 A
Tensione di rete nominale	3 ~ NPE 220 V/380 V 3 ~ NPE 230 V/400 V
Frequenza nominale per Full Backup	53/63 Hz ¹⁾
Tempo di sgancio	< 90 s
Fattore di potenza cos phi ²⁾	0-1

Dati generali	
Grado di efficienza max.	98,2%
Grado di efficienza europ. (U _{mpp nom})	97,8%
Grado di efficienza europ. (U _{mpp max})	97,5%
Grado di efficienza europ. (U _{mpp min})	96,9%
Autoconsumo notturno	≤ 10 W
Raffreddamento	Ventilazione forzata regolata
Classe di protezione	IP 66
Dimensioni alt. x larg. x prof.	595 × 529 × 180 mm
Peso	24 kg
Topologia dell'inverter	Non isolato senza trasformatore
Temperatura ambiente consentita	Da -25 °C a +60 °C
Umidità dell'aria consentita	0-100% (incl. condensa)
Classe di compatibilità elettromagnetica dell'apparecchio	B
Categoria di sovratensione CC/CA (a norma IEC 62109-1)	2 / 3
Grado di inquinamento	2
Pressione sonora	47 dB(A)
Classe di sicurezza (secondo IEC 62103)	1

Dispositivi di protezione	
Misurazione dell'isolamento CC	Avviso/Spegnimento con $R_{ISO} < 100 \text{ kOHM}$
Comportamento in caso di sovraccarico	Spostamento del punto di lavoro, limitazione della potenza
Sezionatore CC	Integrato
Unità di monitoraggio della corrente di guasto (RCMU)	Integrata
Classificazione RCMU	La classe software della/e piattaforma/e di sicurezza è specificata come funzione di controllo di Classe B (a canale singolo con autotest periodico) in conformità alla norma IEC60730 Allegato H.
Rilevamento attivo del funzionamento a isola	Metodo della variazione di frequenza

Comunicazione dati	
Connettore WLAN SMA-RP (ID FCC: QKWPILOT01 / ID IC: 12270A-PILOT01)	802.11b/g/n (WPA, WPA2) Frequenza: 2,4 GHz
Ethernet (LAN)	RJ 45, 10/100 Mb
Wired Shutdown (WSD)	Max. 28 apparecchi/catena WSD Distanza max. tra due apparecchi = 100 m
Modbus RTU SunSpec (2x)	RS485 2 fili
Livelli di tensione ingressi digitali	low: min. 0 V - max. 1.8 V high: min. 4,5 V - max. 28,8 V
Corrente di entrata ingressi digitali	A seconda della tensione di entrata; resistenza di entrata = 70 kOhm
Potenza totale per l'uscita digitale (con alimentazione interna)	6 W a 12 V (USB non caricata)
Potenza per uscita digitale (con alimentazione esterna)	1 A a >12,5 V-24 V (max. 3 A in totale)
Datalogger/server Web	Integrato

**Fronius Symo
GEN24
10.0/10.0 Plus**

Dati di entrata CC	
Campo di tensione MPP (alla potenza nominale)	278-800 V
Potenza di collegamento max. ($P_{PV \text{ max}}$) Totale FV 1 FV 2	15000 Wp 12500 Wp 7500 Wp

Dati di entrata CC	
Potenza FV max. processabile Totale	10300 Wp
FV 1	10300 Wp
FV 2	6000 Wp
Tensione di entrata max. a 1000 W/m ² /-10°C in condizioni di funzionamento a vuoto	1000 V
Tensione di avvio alimentazione nel funzionamento di rete ⁵⁾	80 V
Corrente di entrata max. FV 1	25,0 A
FV 2	12,5 A
Corrente di corto circuito max. del generatore fotovoltaico ($I_{SC\ PV}$) FV 1	40 A
FV 2	20 A
Corrente di corto circuito max. del generatore fotovoltaico totale ($I_{SC\ PV1} + I_{SC\ PV2} = I_{SC\ max}$)	60 A
Corrente alimentazione di ritorno max. dell'inverter su generatore fotovoltaico ³⁾ FV 1	40 A
FV 2	20 A
Numero di ingressi - FV 1	2
Numero di ingressi - FV 2	1
Capacità max. del generatore fotovoltaico verso terra	2000 nF
Valore limite del controllo della resistenza di isolamento tra generatore fotovoltaico e terra (alla consegna) ¹⁰⁾	100 kΩ
Gamma impostabile del controllo della resistenza di isolamento tra generatore fotovoltaico e terra ⁹⁾	10-10000 kΩ
Valore limite e tempo di intervento del monitoraggio delle correnti di guasto improvvise (alla consegna)	30/300 mA/ms 60/150 mA/ms 90/40 mA/ms
Valore limite e tempo di intervento del monitoraggio delle correnti di guasto continue (alla consegna)	300/300 mA/ms
Gamma impostabile del monitoraggio delle correnti di guasto continue ⁹⁾	30-300 mA
Ripetizione ciclica del controllo della resistenza di isolamento (alla consegna)	24 h
Gamma impostabile per la ripetizione ciclica del controllo della resistenza di isolamento	-

Dati di ingresso CC batteria ⁸⁾	
Tensione max. ¹¹⁾	531 V
Tensione min.	160 V
Corrente max.	22 A
Potenza massima	10000 W
Ingressi CC	1

Dati di ingresso/uscita CA	
Potenza di uscita nominale (P_{nom})	10000 W
Potenza di uscita max.	10000 W
Potenza apparente nominale	10000 W
Tensione di rete nominale	3 ~ NPE 220 V/380 V 3 ~ NPE 230 V/400 V
Tensione di rete min.	154 V ¹⁾
Tensione di rete max.	280 V ¹⁾
Corrente di uscita max.	16,4 A
Corrente di uscita nominale (a 230 V)	14,5 A
Corrente di entrata ⁶⁾	9,9 A/4 ms
Frequenza nominale	50/60 Hz ¹⁾
Corrente iniziale di cortocircuito CA/ fase I_K	16,4 A
Frequenza nominale per Full Backup	53/63 Hz ¹⁾
Fattore di distorsione	< 3,5%
Fattore di potenza cos phi ²⁾	0-1 (regolabile) 0,7-1 (consigliato)
Impedenza di rete max. consentita Z_{max} su PCC ⁴⁾	Nessuna
Corrente di guasto di uscita max. per durata	80,7 A/10 ms

Dati di uscita CA PV Point	
Potenza di uscita max.	4133 W (per 5 s)
Potenza di uscita nominale	3000 W
Corrente di uscita nominale	13 A
Tensione di rete nominale	1 ~ NPE 220 V/230 V/240 V
Frequenza nominale	53/63 Hz ¹⁾
Tempo di sgancio	< 90 s
Fattore di potenza cos phi ²⁾	0-1

Dati di uscita CA Full Backup ⁸⁾	
Potenza di uscita max.	12400 W (per 5 s)

Dati di uscita CA Full Backup ⁸⁾	
Potenza di uscita max. (per fase)	4133 W (per 5 s)
Potenza di uscita nominale	10000 W
Potenza di uscita nominale (per fase) 7)	3680 W
Corrente di uscita nominale (per fase)	16 A
Tensione di rete nominale	3 ~ NPE 220 V/380 V 3 ~ NPE 230 V/400 V
Frequenza nominale per Full Backup	53/63 Hz ¹⁾
Tempo di sgancio	< 90 s
Fattore di potenza cos phi ²⁾	0-1

Dati generali	
Grado di efficienza max.	98,2%
Grado di efficienza europ. ($U_{mpp\ nom}$)	97,9%
Grado di efficienza europ. ($U_{mpp\ max}$)	97,7%
Grado di efficienza europ. ($U_{mpp\ min}$)	97,1%
Autoconsumo notturno	≤ 10 W
Raffreddamento	Ventilazione forzata regolata
Classe di protezione	IP 66
Dimensioni alt. x larg. x prof.	595 × 529 × 180 mm
Peso	24 kg
Topologia dell'inverter	Non isolato senza trasformatore
Temperatura ambiente consentita	Da -25 °C a +60 °C
Umidità dell'aria consentita	0-100% (incl. condensa)
Classe di compatibilità elettromagnetica dell'apparecchio	B
Categoria di sovratensione CC/CA (a norma IEC 62109-1)	2 / 3
Grado di inquinamento	2
Pressione sonora	47 dB(A)
Classe di sicurezza (secondo IEC62103)	1

Dispositivi di protezione	
Misurazione dell'isolamento CC	Avviso/Spegnimento con $R_{ISO} < 100\ k\Omega$
Comportamento in caso di sovraccarico	Spostamento del punto di lavoro, limitazione della potenza
Sezionatore CC	Integrato
Unità di monitoraggio della corrente di guasto (RCMU)	Integrata

Dispositivi di protezione	
Classificazione RCMU	La classe software della/e piattaforma/e di sicurezza è specificata come funzione di controllo di Classe B (a canale singolo con autotest periodico) in conformità alla norma IEC60730 Allegato H.
Rilevamento attivo del funzionamento a isola	Metodo della variazione di frequenza

Comunicazione dati	
Connettore WLAN SMA-RP (ID FCC: QKWPILOT01 / ID IC: 12270A-PILOT01)	802.11b/g/n (WPA, WPA2) Frequenza: 2,4 GHz
Ethernet (LAN)	RJ 45, 10/100 Mb
Wired Shutdown (WSD)	Max. 28 apparecchi/catena WSD Distanza max. tra due apparecchi = 100 m
Modbus RTU SunSpec (2x)	RS485 2 fili
Livelli di tensione ingressi digitali	low: min. 0 V - max. 1.8 V high: min. 4,5 V - max. 28,8 V
Corrente di entrata ingressi digitali	A seconda della tensione di entrata; resistenza di entrata = 70 kOhm
Potenza totale per l'uscita digitale (con alimentazione interna)	6 W a 12 V (USB non caricata)
Potenza per uscita digitale (con alimentazione esterna)	1 A a >12,5 V-24 V (max. 3 A in totale)
Datalogger/server Web	Integrato

WLAN

WLAN	
Gamma di frequenza	2412-2462 MHz
Canali utilizzati/Potenza	Canale: 1-11 b,g,n HT20 Canale: 3-9 HT40 <18 dBm
Modulazione	802.11b: DSSS (1 Mbps DBPSK, 2 Mbps DQPSK, 5.5/11 Mbps CCK) 802.11g: OFDM (6/9 Mbps BPSK, 12/18 Mbps QPSK, 24/36 Mbps 16-QAM, 48/54 Mbps 64-QAM) 802.11n: OFDM (6.5 BPSK, QPSK, 16-QAM, 64-QAM)

**Dati tecnici Di-
spositivo di pro-
tezione contro le
sovratensioni DC
SPD tipo 1+2
GEN24**

Dati generali	
Corrente di funzionamento continuo (I_{cpv})	< 0,1 mA
Corrente di dispersione nominale (I_n) - 15 x 8/20 μ s impulsi	20 kA
Corrente di sovratensione da fulmine (I_{imp}) Max. conducibilità @ 10/350 μ s	6,25 kA
Livello di protezione (U_p) (montaggio a stella)	4 kV
Resistenza al corto circuito FV (I_{scpv})	15 kA

Dispositivo di separazione	
Dispositivo di separazione termica	Integrato
Fusibile esterno	Nessuno

Proprietà meccaniche	
Indicatore di disconnessione	Indicatore meccanico (rosso)
Indicazione a distanza dell'interruzione del collegamento	Uscita sul contatto di commutazione
Materiale corpo esterno	Materiale termoplastico UL-94-VO
Standard di prova	IEC 61643-31 / DIN EN 50539-11 UL1449 ed.4 / VDE 0185-305-3 Bbl. 5

Spiegazione delle note a piè pagina

- 1) I valori indicati sono valori standard; l'inverter viene regolato sulla base dei requisiti specifici del rispettivo Paese.
- 2) A seconda del setup specifico del Paese o delle impostazioni specifiche dell'apparecchio (ind. = induttiva; cap. = capacitiva).
- 3) Corrente massima da un modulo solare difettoso a tutti gli altri moduli solari. Dall'inverter stesso al lato FV dell'inverter è pari a 0 A.
- 4) Garantito dall'impianto elettrico dell'inverter.
- 5) Per il funzionamento con alimentazione di backup (PV Point) senza batteria è necessaria una tensione min. di 150 V.
- 6) Picco di corrente all'accensione dell'inverter.
- 7) La somma della potenza di uscita nominale per fase non deve superare la potenza di uscita nominale dell'inverter.
- 8) Valido per Fronius Symo GEN24 con collegamento alla batteria e Fronius Symo GEN24 Plus.
- 9) I valori indicati sono standard; a seconda dei requisiti e della potenza FV, questi valori devono essere adattati di conseguenza.

- 10) Il valore specificato è un valore massimo; il superamento del valore massimo può influenzare negativamente la funzione.
- 11) La soluzione di sistema con un dispositivo di spegnimento adeguato in caso di guasto per l'intervallo di tensione fino a max. 700 V non è attualmente disponibile.

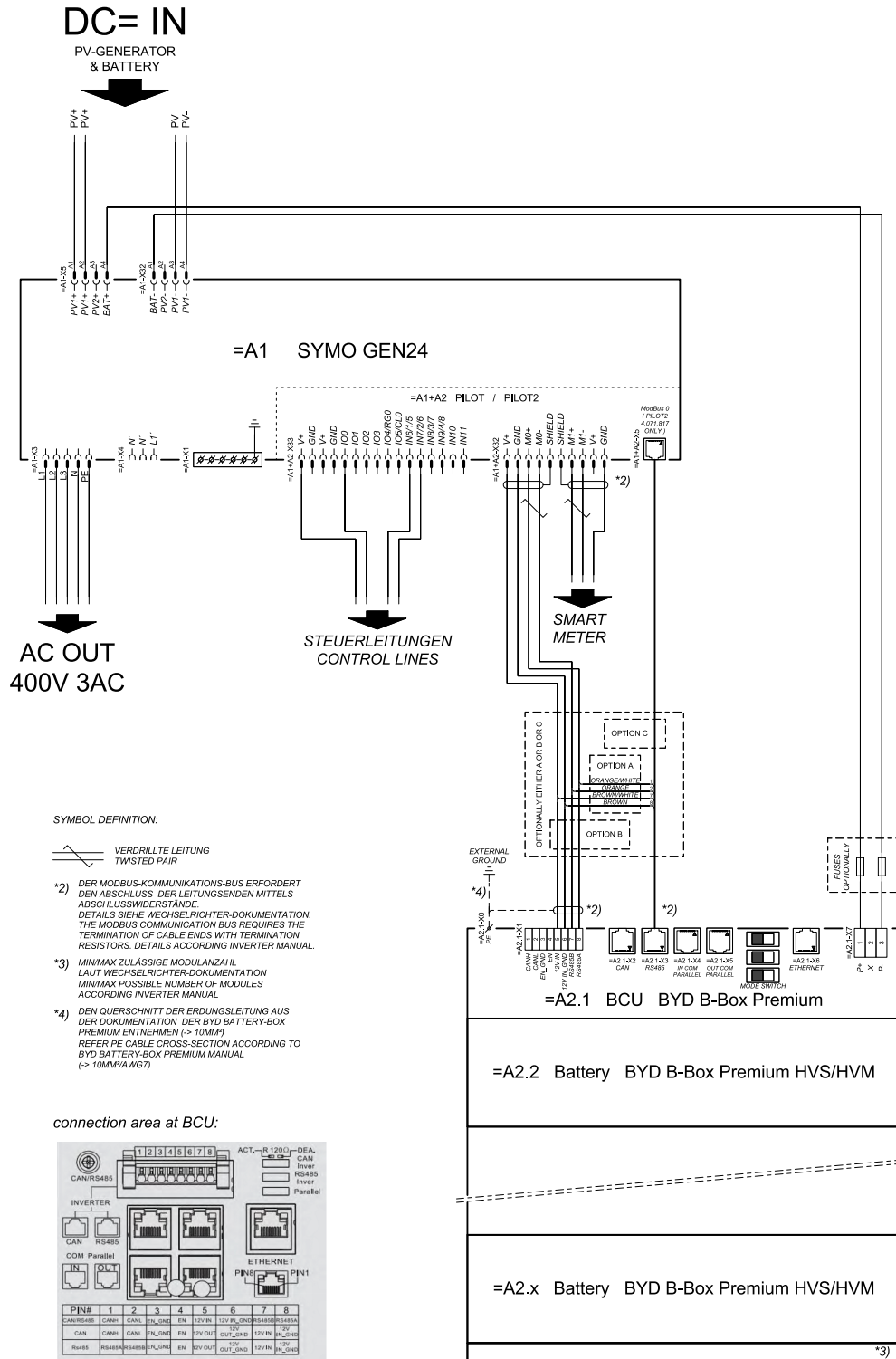
Sezionatore CC integrato

Dati generali	
Nome prodotto	Benedict LS32 E 7905
Tensione nominale di isolamento	1000 V _{DC}
Tensione nominale di resistenza agli impulsi	8 kV
Idoneità all'isolamento	Sì, solo CC
Categoria d'uso e/o categoria d'uso FV	Secondo IEC/EN 60947-3 Categoria di utilizzo DC-PV2
Corrente nominale ammissibile di breve durata (I _{cw})	Corrente nominale ammissibile di breve durata (I _{cw}): 1000 A
Potere di chiusura nominale in cortocircuito (I _{cm})	Potere di chiusura nominale in cortocircuito (I _{cm}): 1000 A

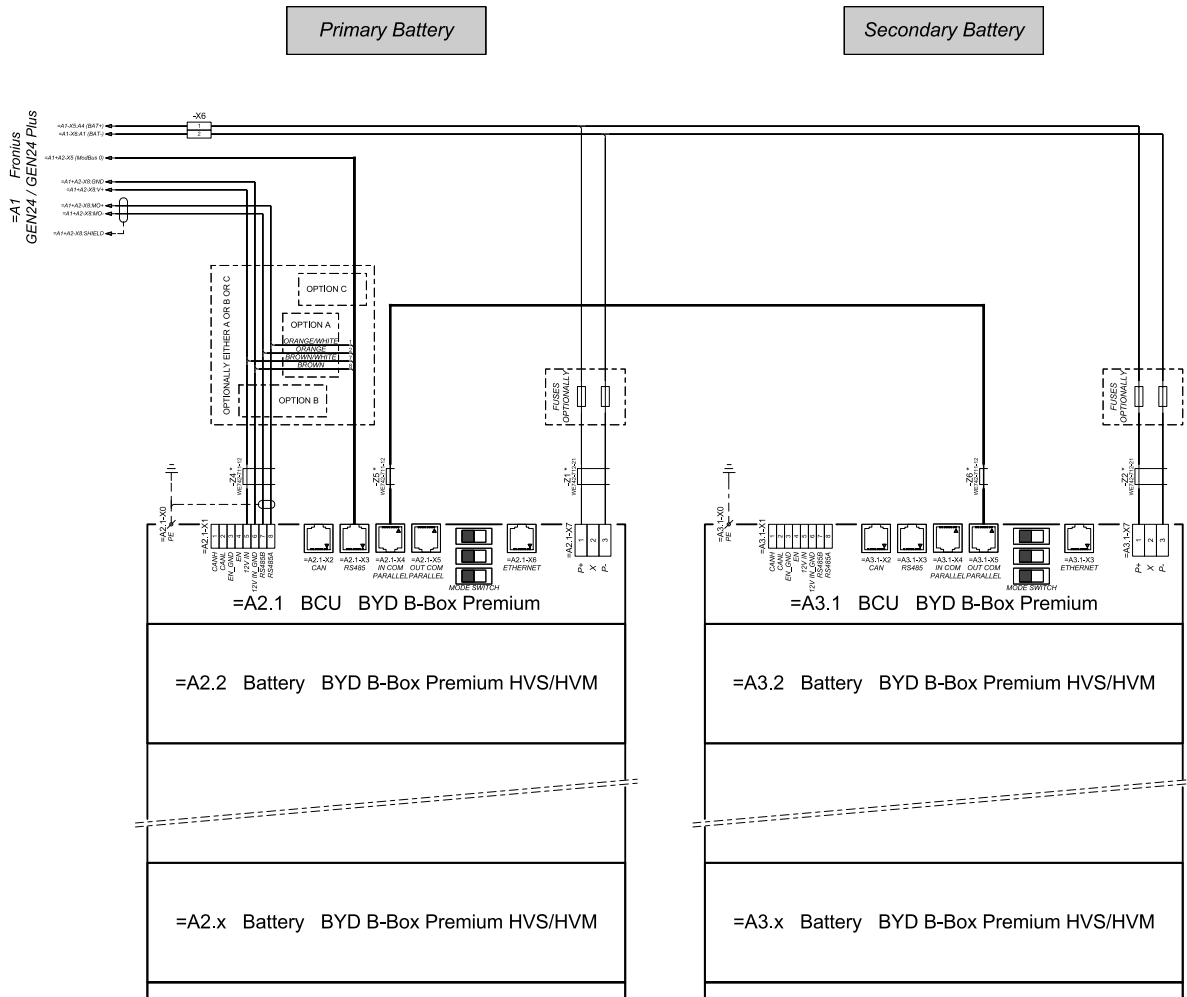
Corrente operativa nominale e capacità nominale di interruzione				
Tensione operativa nominale (U _e)	Corrente operativa nominale (I _e)	I _(make) / I _(break)	Corrente operativa nominale (I _e)	I _(make) / I _(break)
≤ 500 V _{DC}	14 A	56 A	36 A	144 A
600 V _{DC}	8 A	32 A	30 A	120 A
700 V _{DC}	3 A	12 A	26 A	88 A
800 V _{DC}	3 A	12 A	17 A	68 A
900 V _{DC}	2 A	8 A	12 A	48 A
1000 V _{DC}	2 A	8 A	6 A	24 A
Numero di poli	1	1	2	2

Schemi

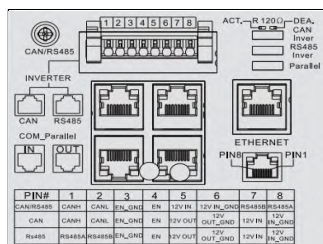
Fronius Symo GEN24 e BYD Battery-Box Premium HV



Fronius Symo GEN24 con 2 BYD Battery-Box Premium HV collegati in parallelo

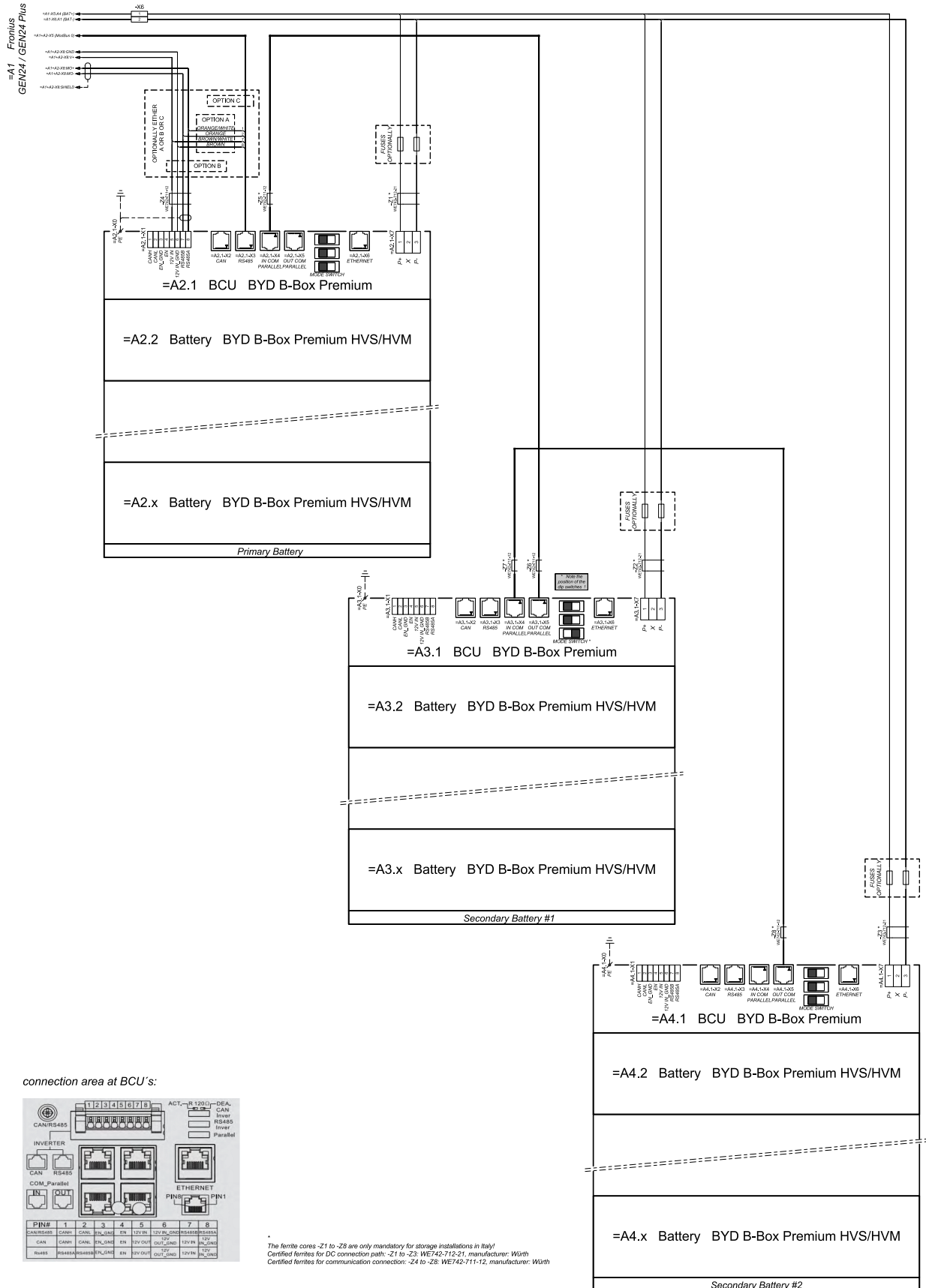


connection area at BCU's:

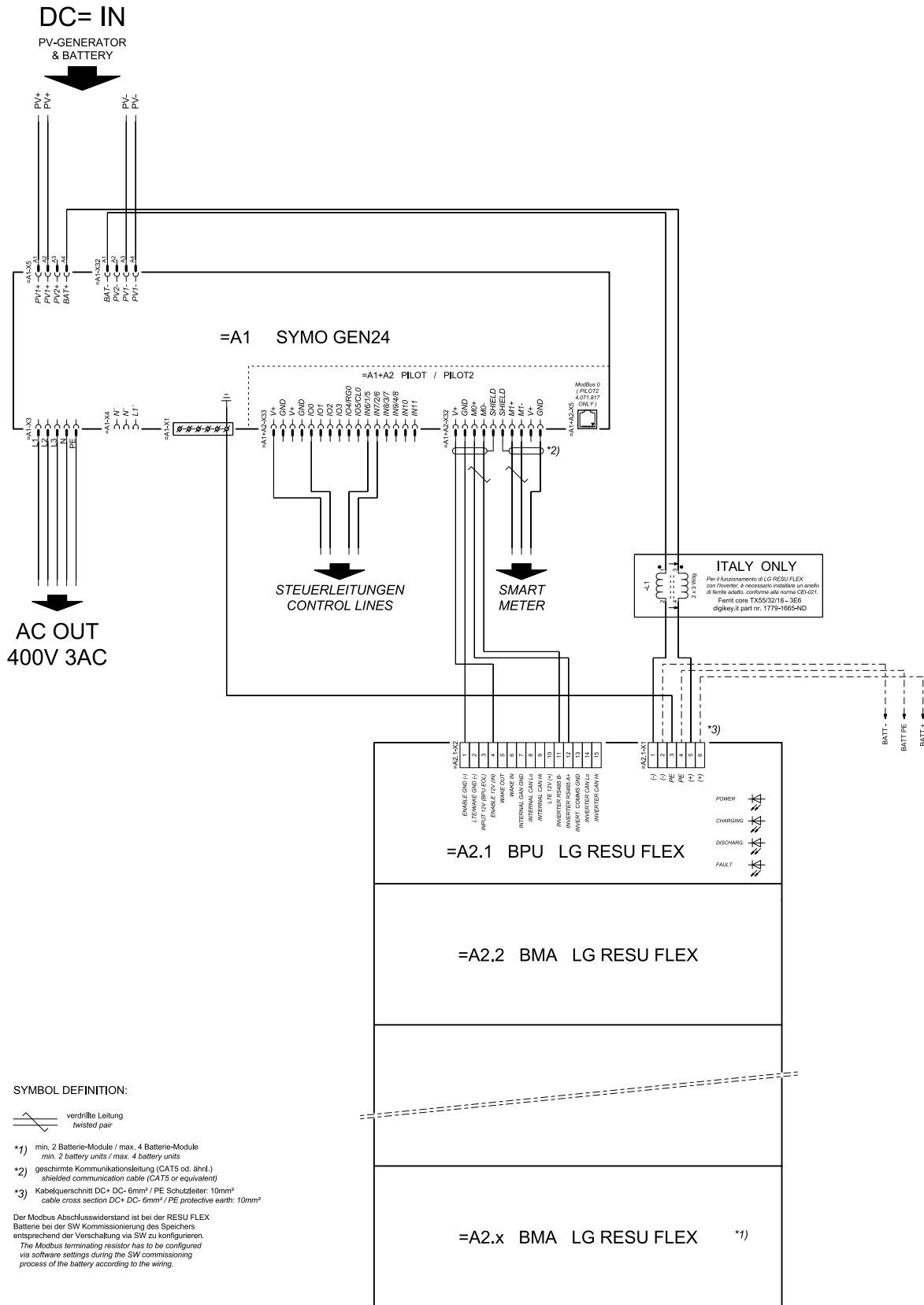


The ferrite cores -Z1 to -Z6 are only mandatory for storage installations in Italy!
 Certified ferrites for DC connection path: -Z1 and -Z2: WE742-712-21, manufacturer: Würth
 Certified ferrites for communication connection: -Z4 to -Z6: WE742-711-12, manufacturer: Würth

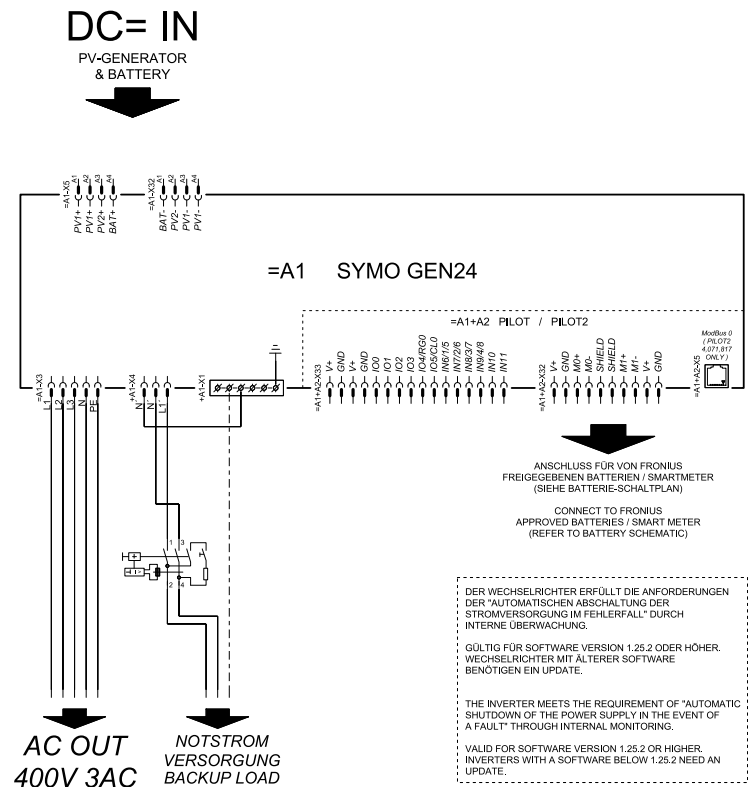
Fronius Symo GEN24 con 3 BYD Battery-Box Premium HV collegati in parallelo



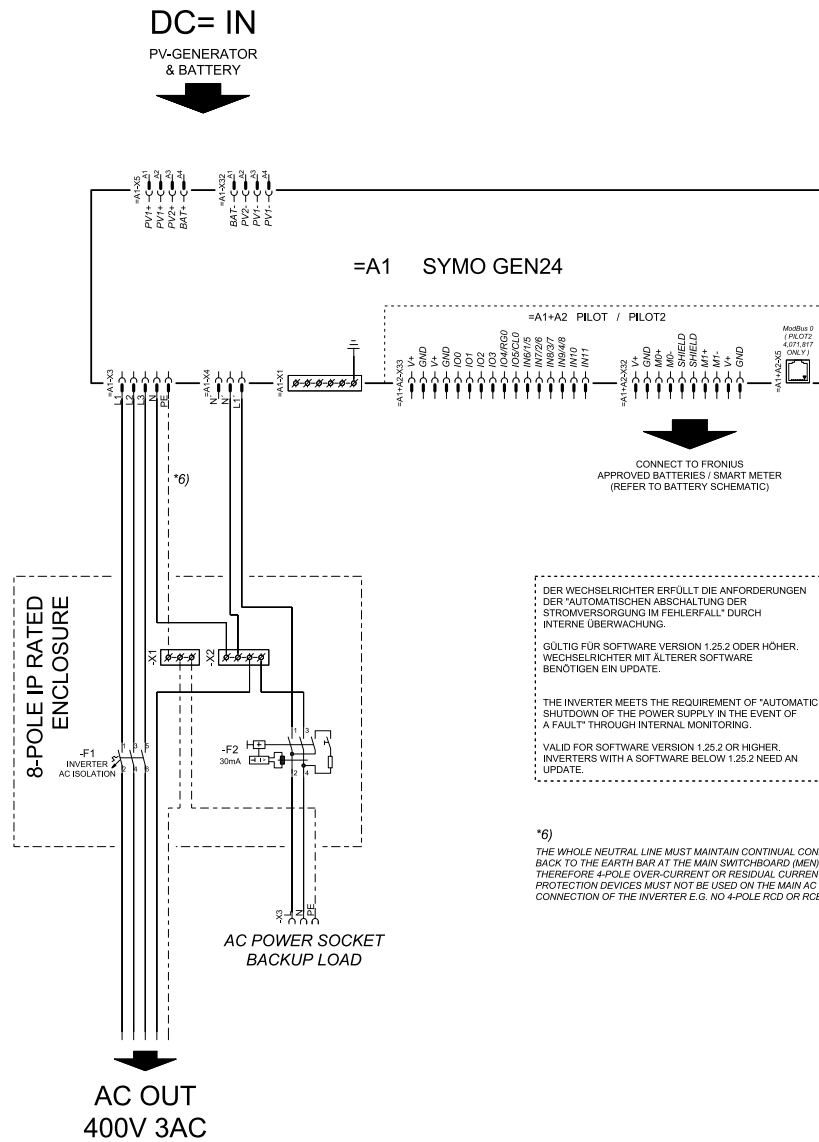
Fronius Symo GEN24 e LG RESU FLEX



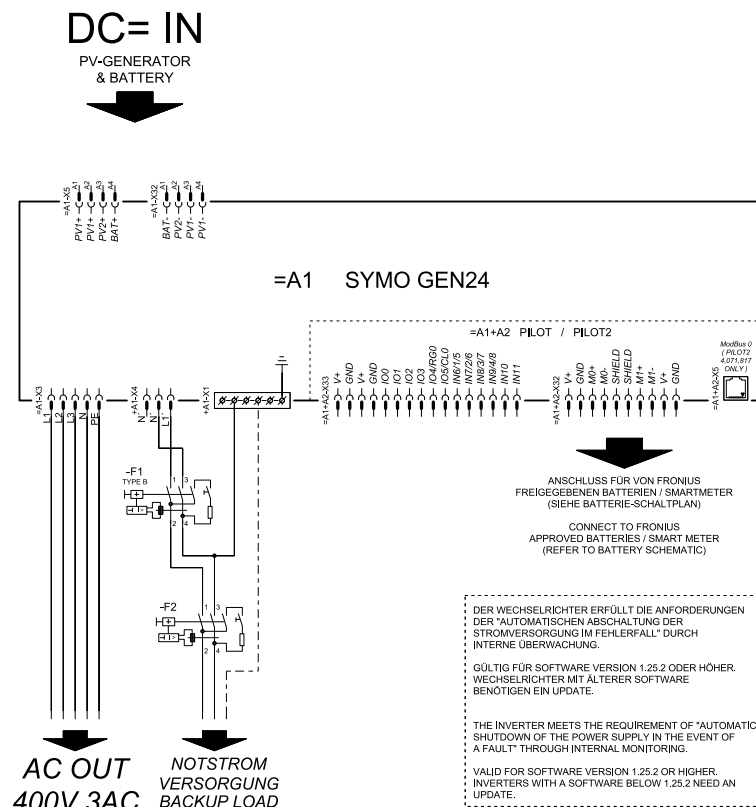
Morsetto per alimentazione d'emergenza - PV Point (OP)



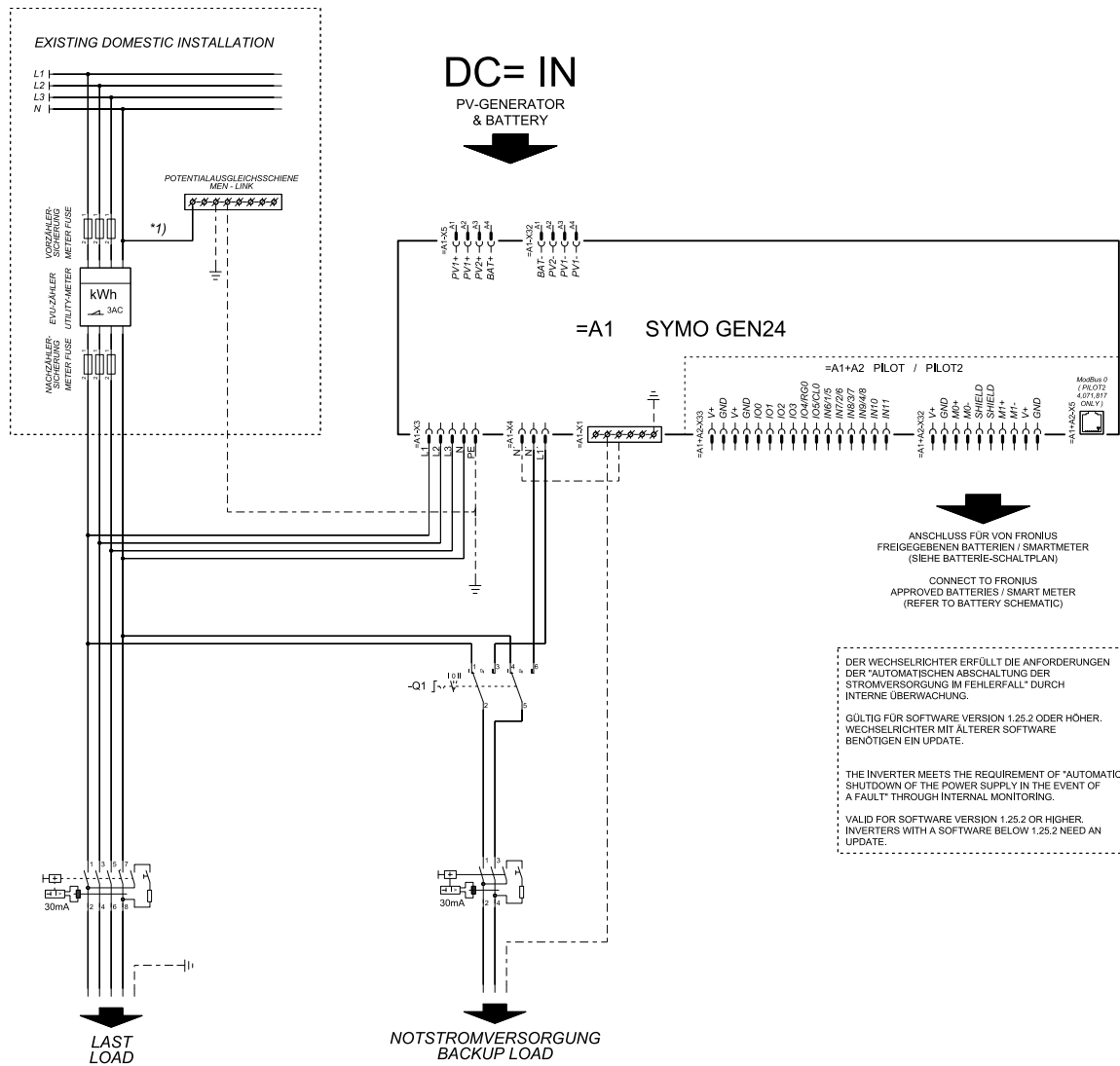
Morsetto per alimentazione di backup - PV Point (OP)



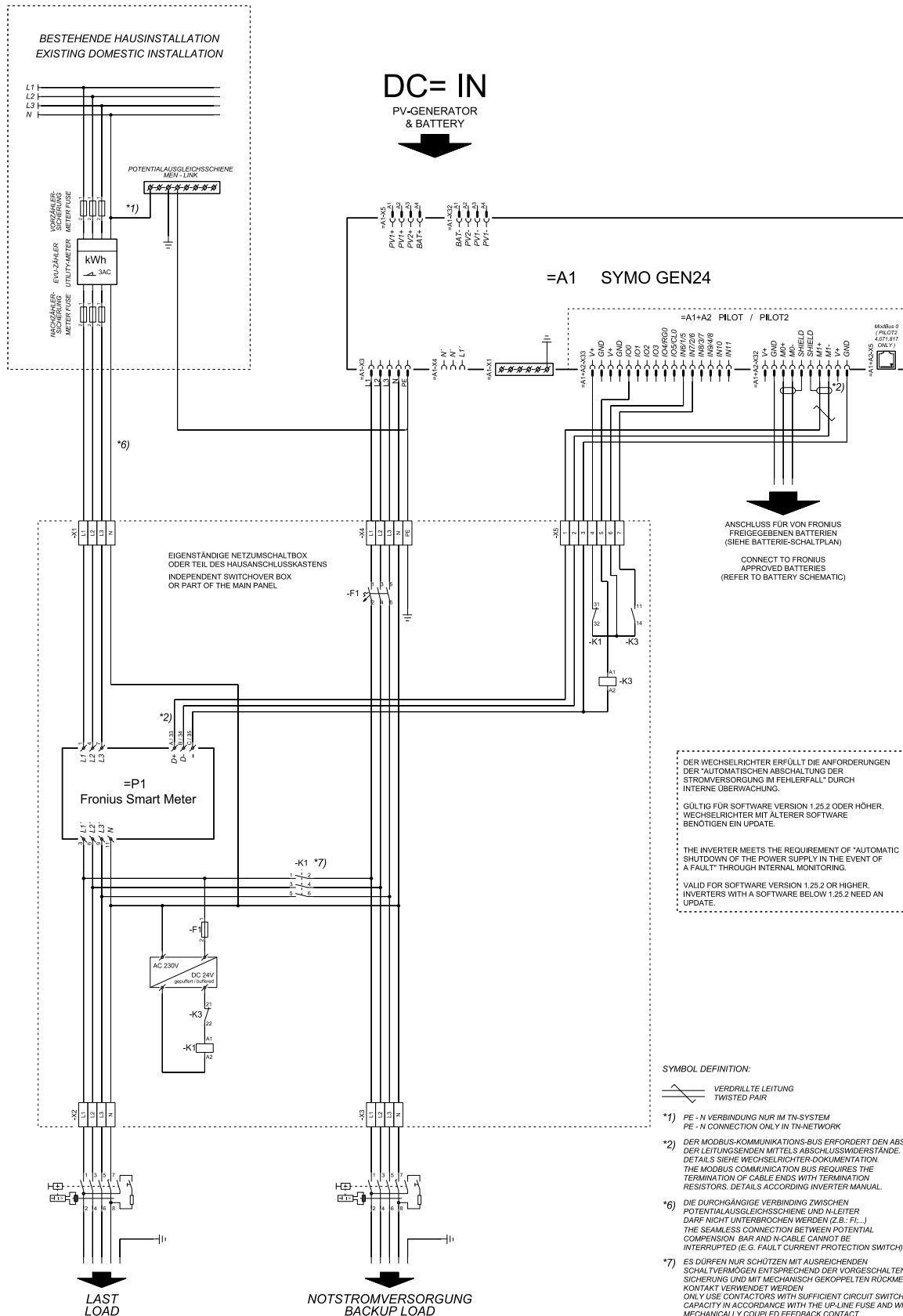
Terminale di alimentazione di backup - PV Point (OP) con batteria solo per la Francia



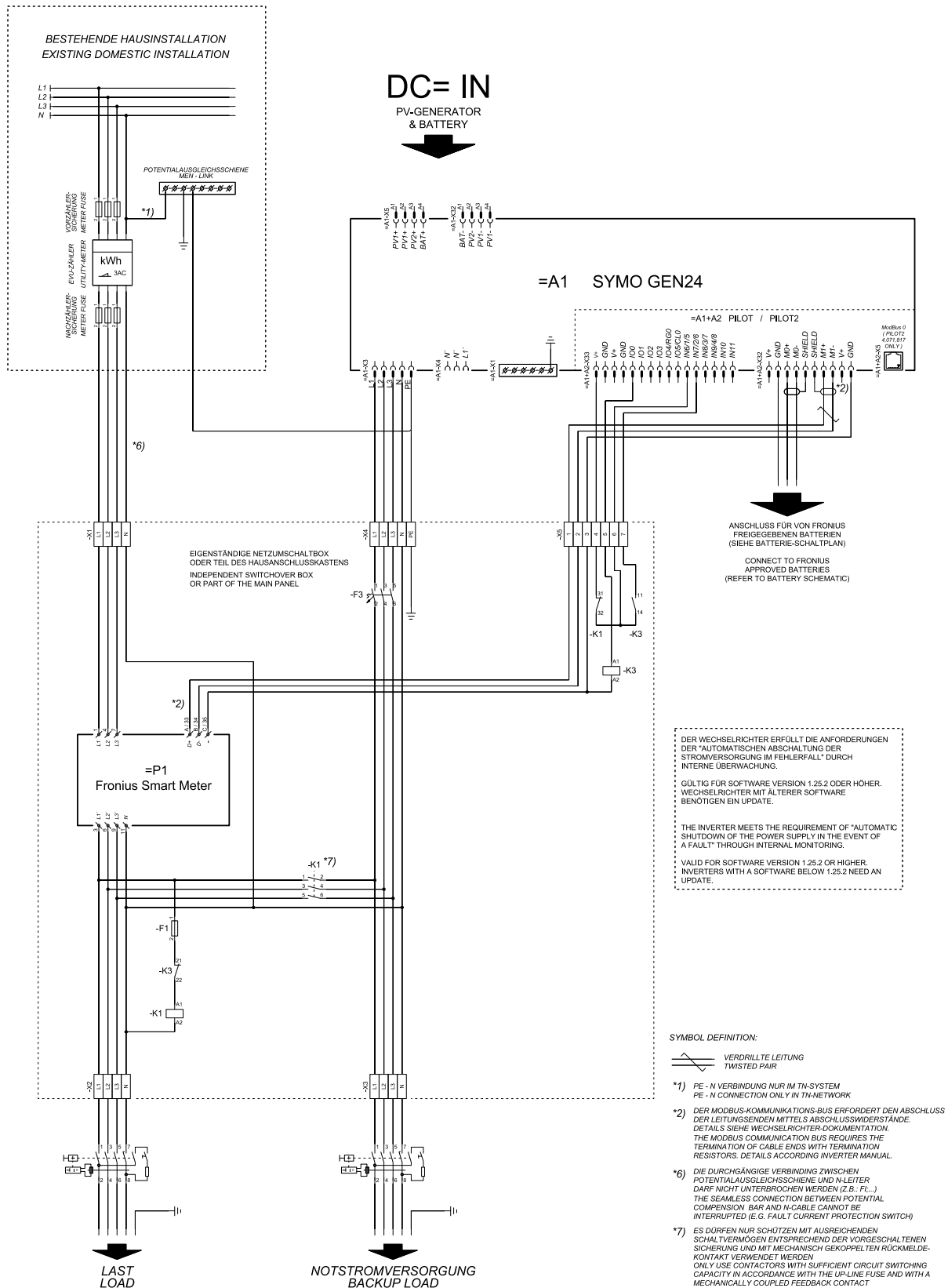
Terminale di alimentazione di backup - PV Point (OP) con commutazione manuale



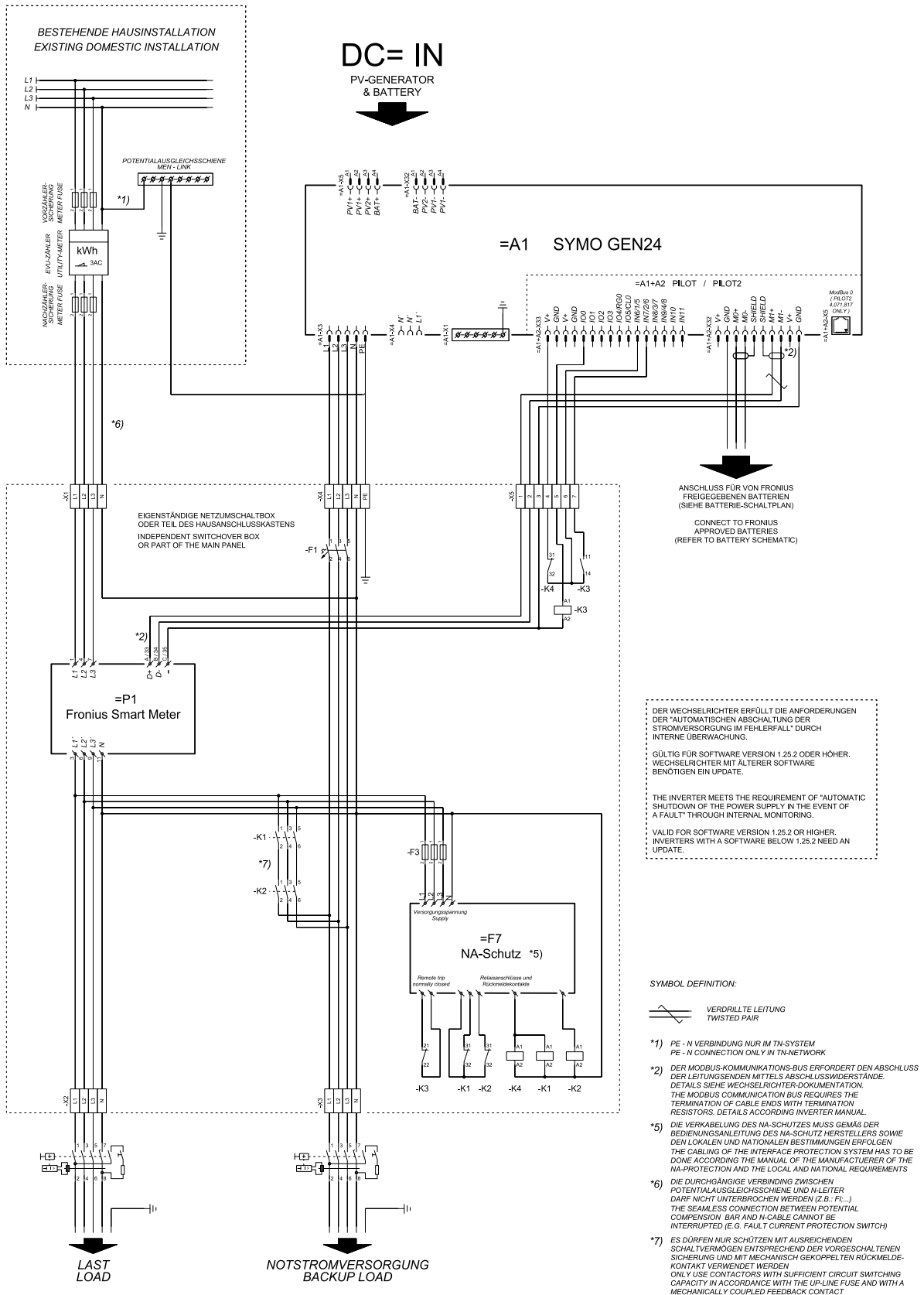
Commutazione automatica dell'alimentazione di backup con separatore singolo su 3 poli con capacità di Fault Ride Through (FRT) - ad es. per l'Austria



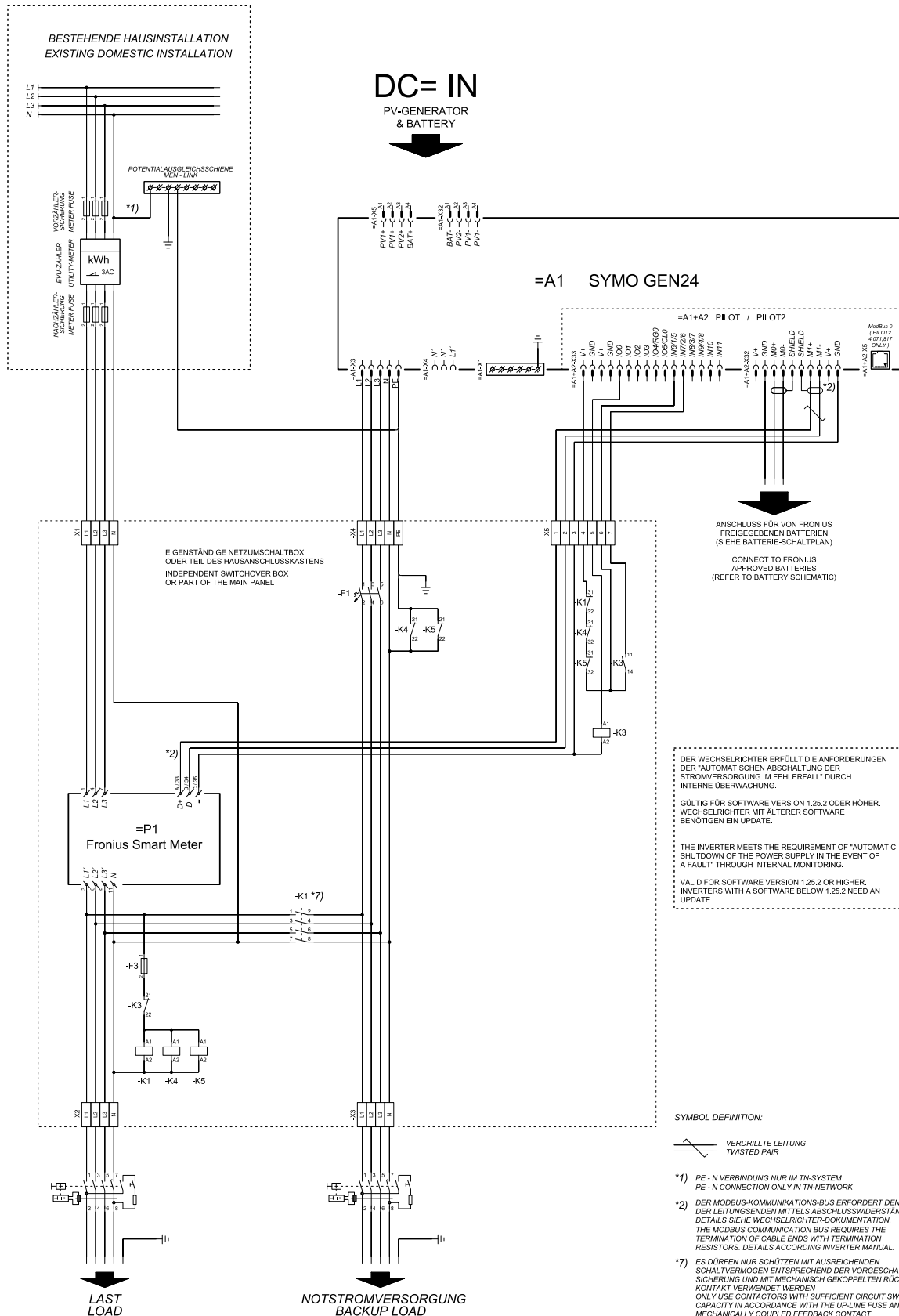
Commutazione automatica dell'alimentazione d'emergenza con separatore singolo a 3 poli - ad es. per l'Australia



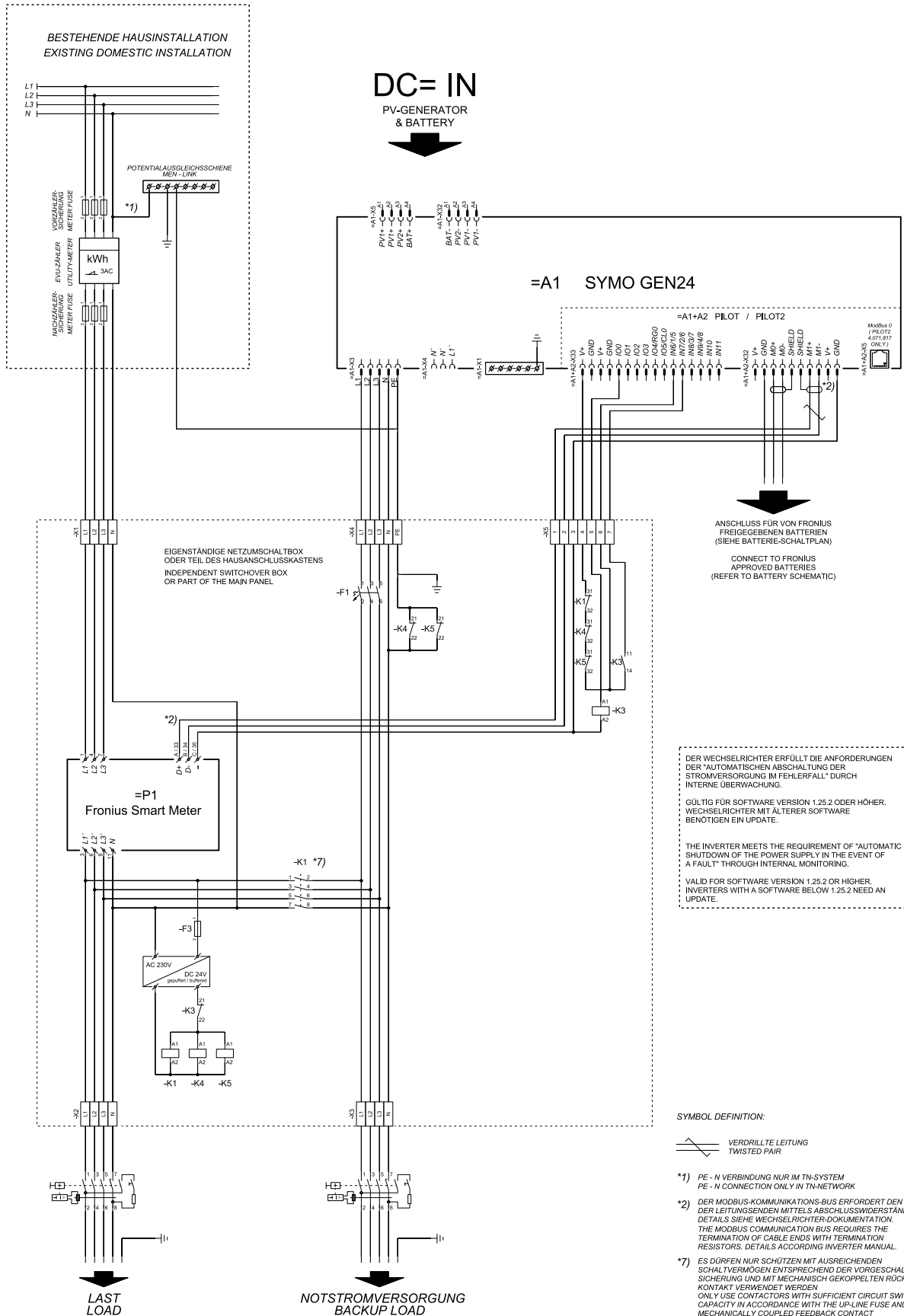
Commutazione automatica dell'alimentazione d'emergenza con doppio separatore a 3 poli con protezione NA esterna



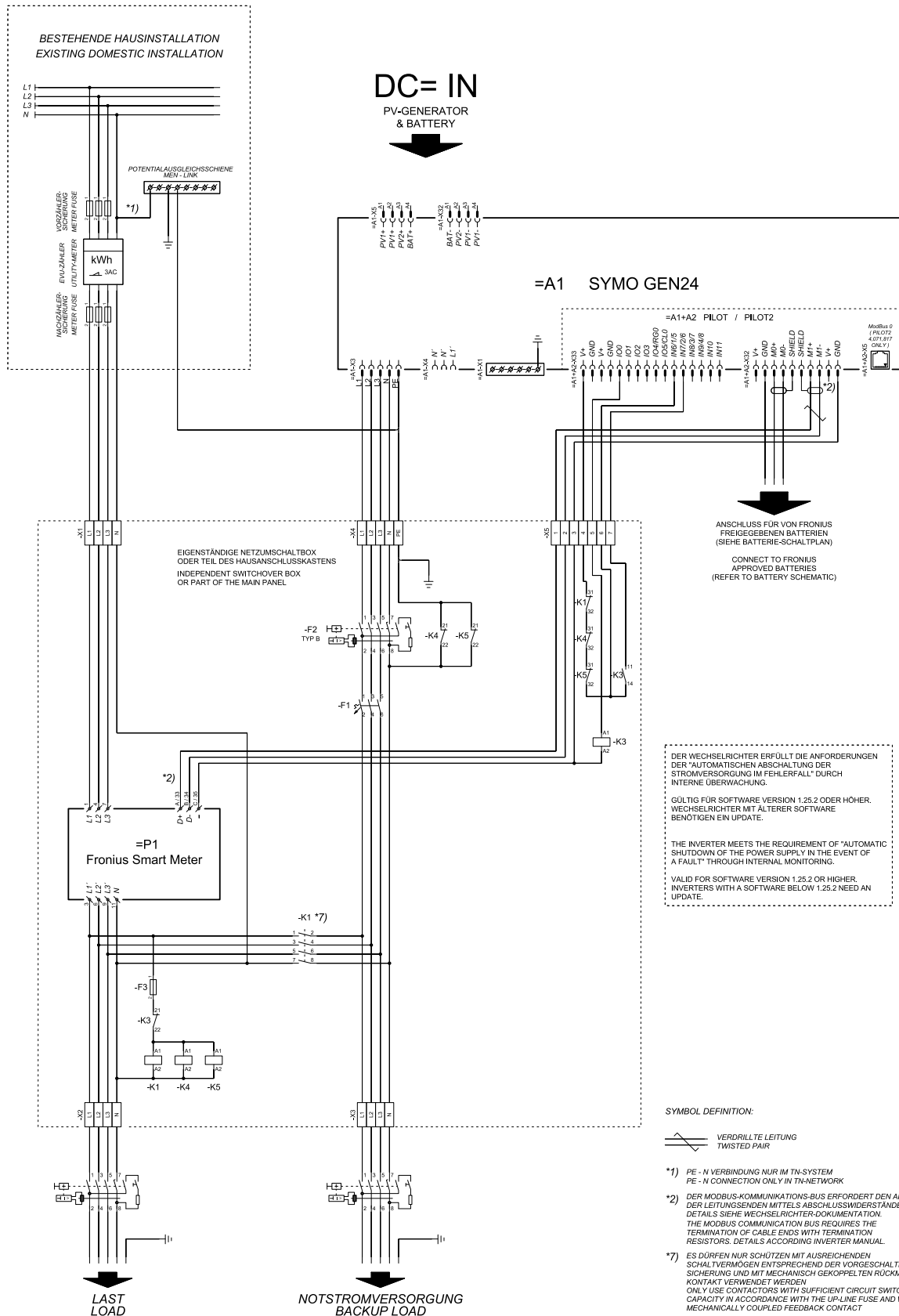
Commutazione automatica dell'alimentazione di backup con doppio separatore a 4 poli - ad es. per la Germania



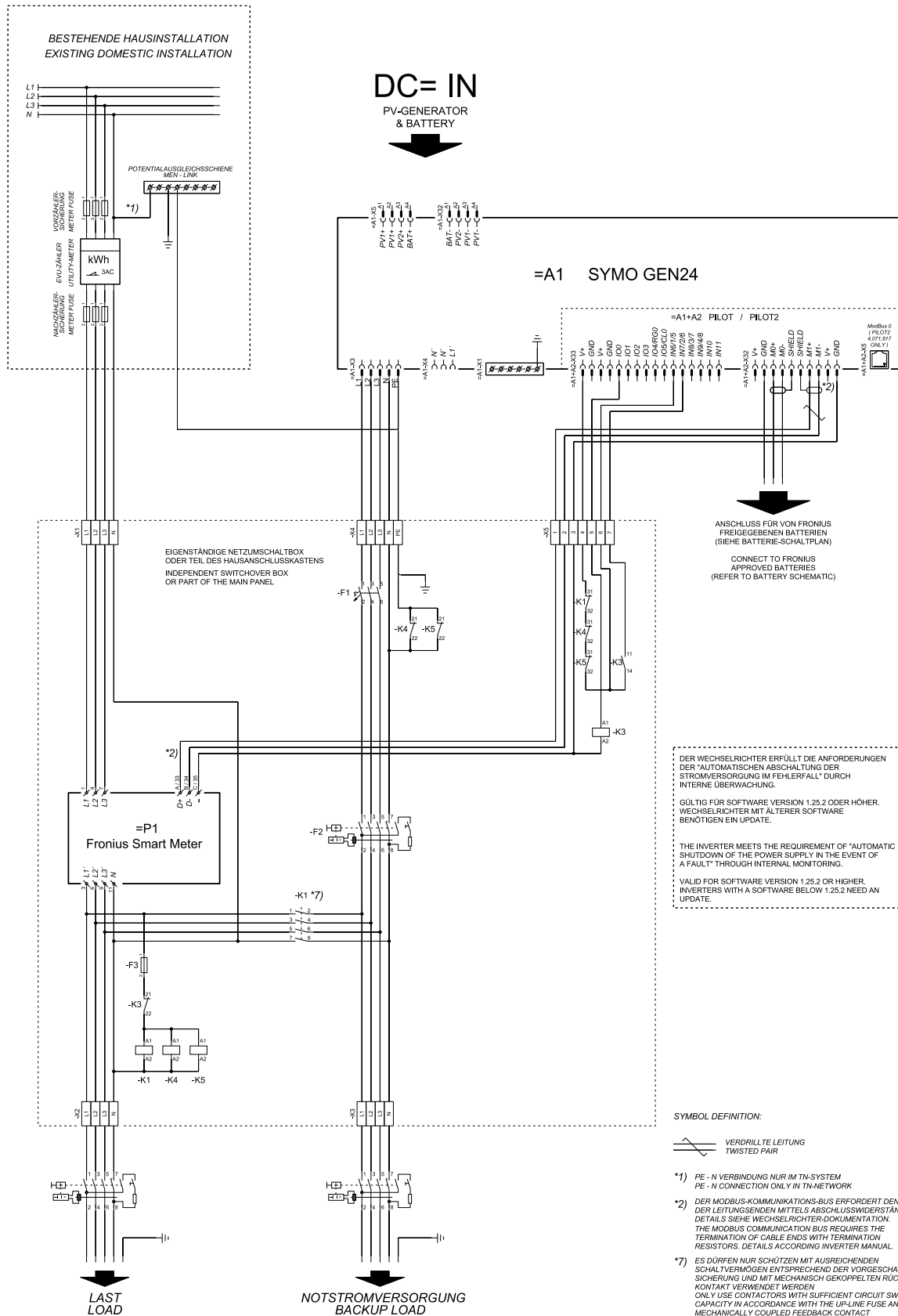
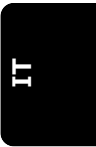
Commutazione automatica dell'alimentazione di backup con separatore singolo su 4 poli con capacità di Fault Ride Through (FRT)



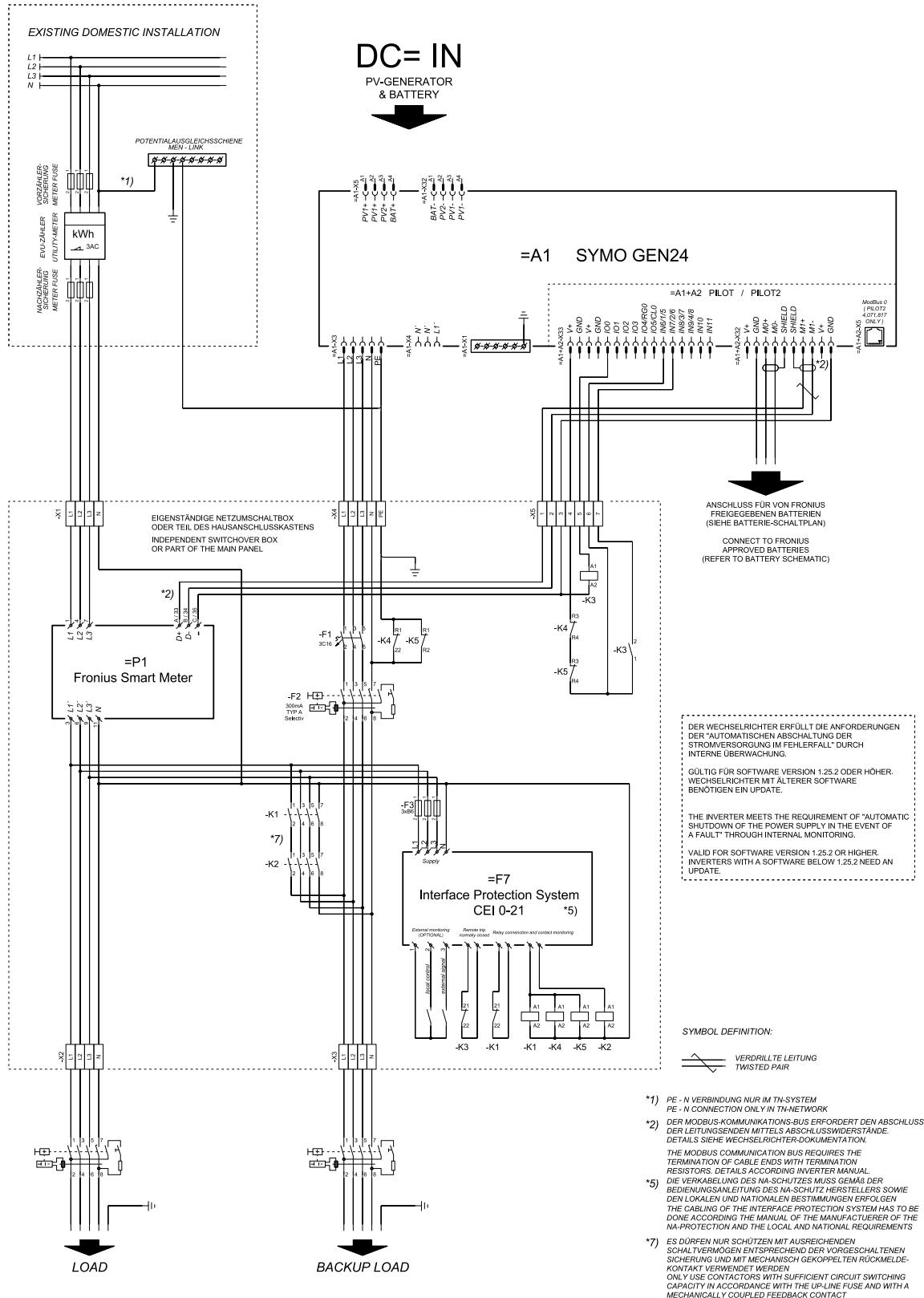
Commutazione automatica dell'alimentazione di backup con doppio separatore a 4 poli - ad es. per Francia



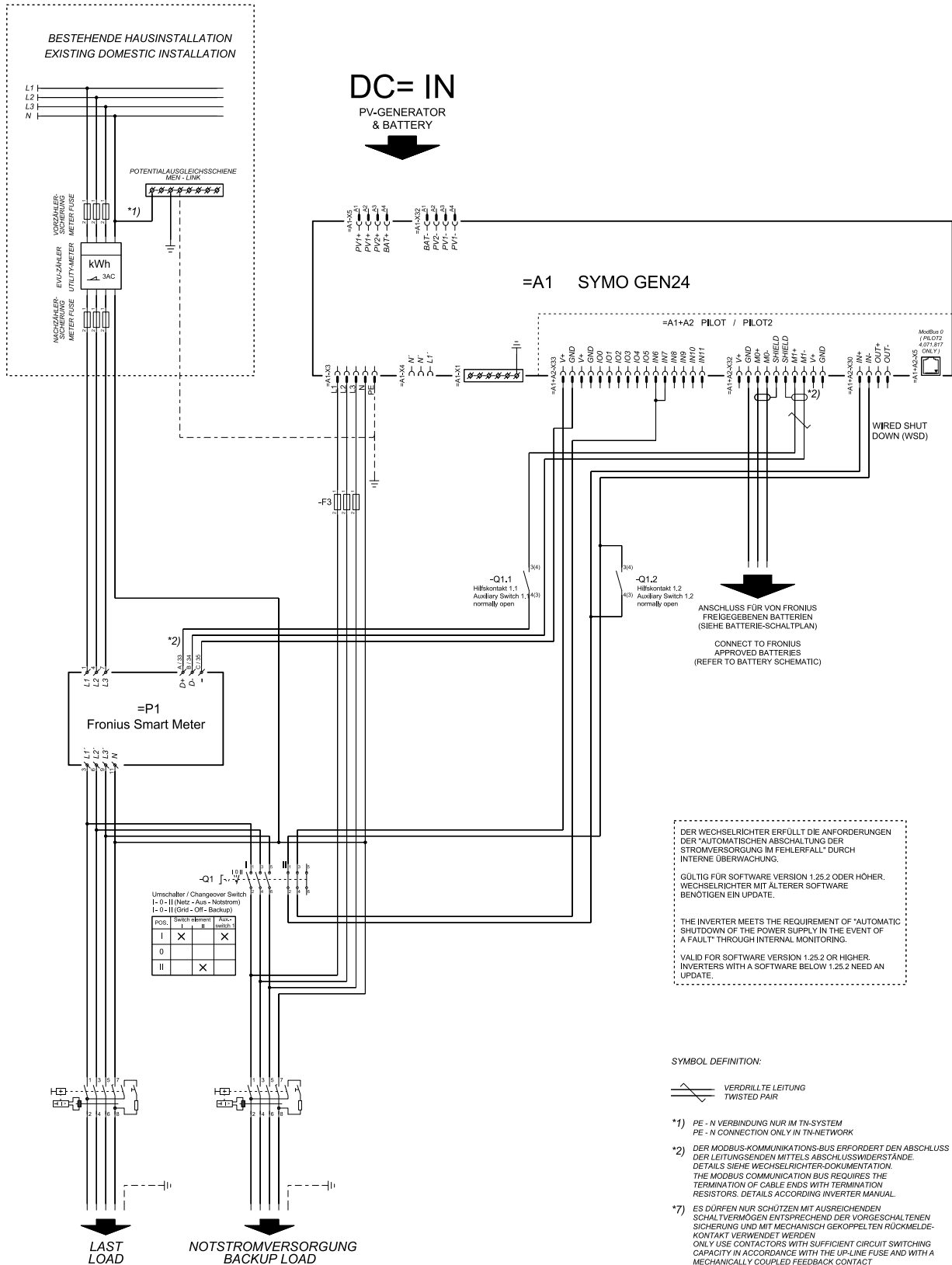
Commutazione automatica dell'alimentazione di backup con doppio separatore a 4 poli - ad es. per Spagna



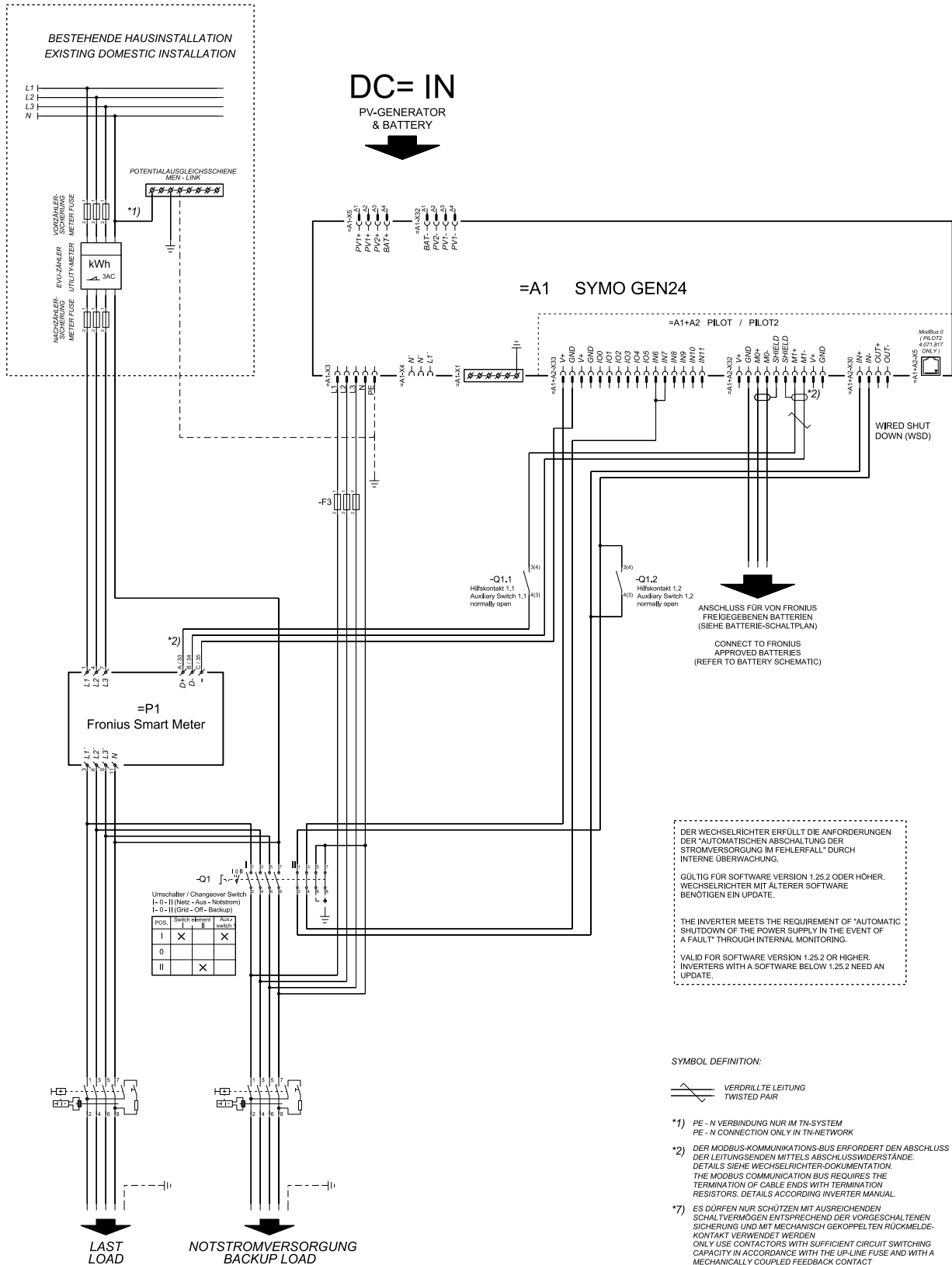
Commutazione automatica dell'alimentazione d'emergenza con separatore doppio a 4 poli con protezione NA esterna - ad es. per l'Italia



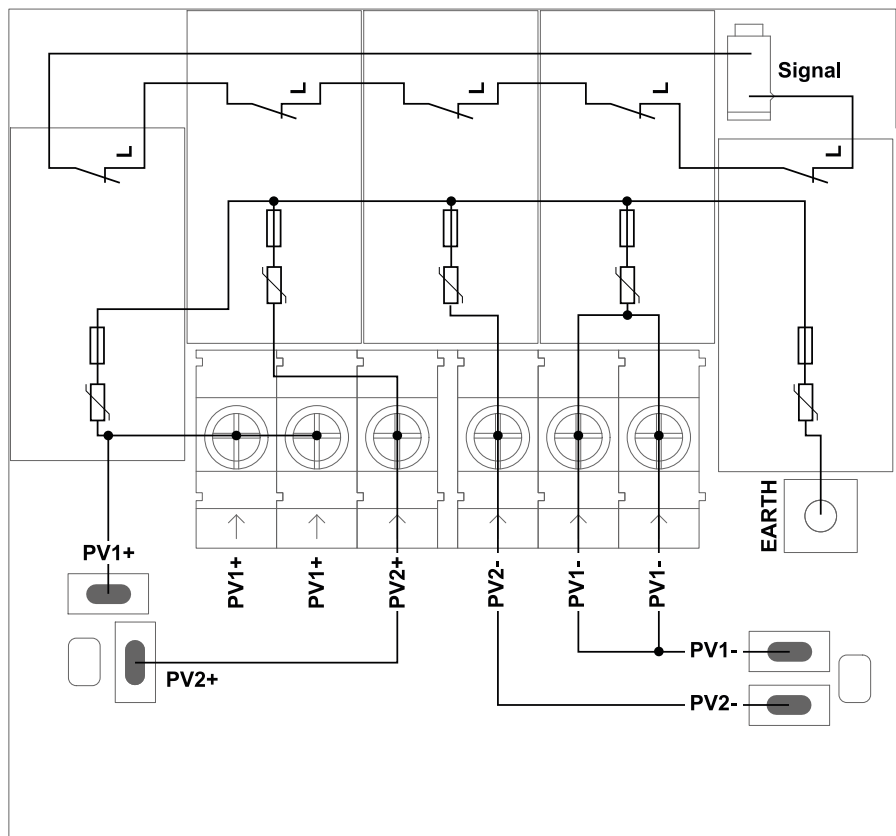
Commutazione manuale dell'alimentazione di backup con separatore a 3 poli - ad es. per l'Austria



Commutazione manuale dell'alimentazione di backup con separatore a 4 poli - ad es. per la Germania

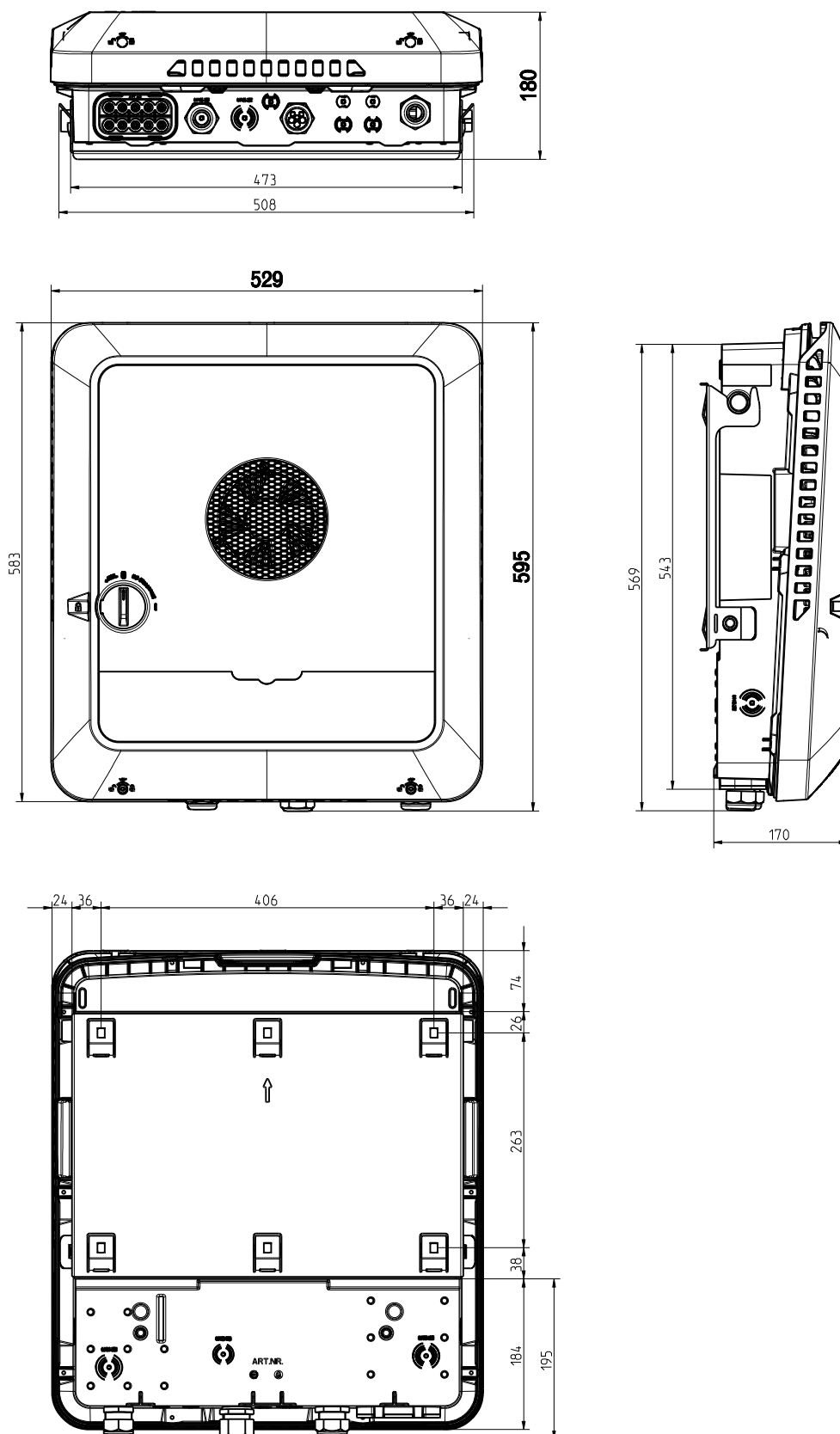


Dispositivo di protezione contro le sovratensioni SPD



Dimensioni dell'inverter

Fronius Symo GEN24 6-10 kW





fronius.com/en/solar-energy/installers-partners/products-solutions/monitoring-digital-tools

**MONITORING &
DIGITAL TOOLS**

Fronius International GmbH

Froniusstraße 1
4643 Pettenbach
Austria
contact@fronius.com
www.fronius.com

At www.fronius.com/contact you will find the contact details of all Fronius subsidiaries and Sales & Service Partners.